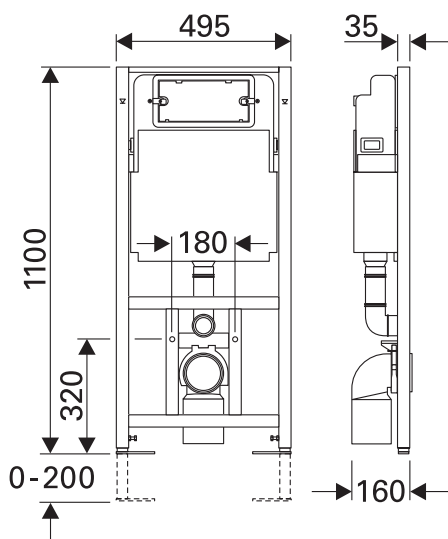


Datenblatt

TopSelect WC-Trockenbauelement
inkl. Wandhalterung mit
Geberit Sigma Spülkasten, TSWCE110



Verwendungszwecke

- Für Trockenbau
- Zum Einbau in teil- oder raumhohe Vorwandinstallationen
- Zum Einbau in raumhohe Installationswände
- Für Wand-WC's mit Anschlussmaßen nach DIN EN 33:2011-11
- Für Wand-WC's mit Ausladung bis 62 cm geeignet
- Für 1-Mengen-, 2-Mengen- oder Spül-Stopp-Spülung
- Für Fußbodenaufbauten 0-20 cm

Eigenschaften

- Selbsttragender Rahmen pulverbeschichtet
- Fußstützen verzinkt, verstellbar 0-20 cm
- Füße drehbar, Tiefe passend zum Einbau in U-Profile UW 50 und UW 75
- Anschlussbogen in verschiedenen Tiefenpositionen werkzeuglos montierbar
- UP-Spülkasten mit Betätigung von vorne, schwitzwassergedämmt
- Bei Werkseinstellung sofortiges Nachspülen möglich
- Montage- und Servicearbeiten am UP-Spülkasten werkzeuglos
- Wasseranschluss hinten oder oben Mitte
- Bauschutz für Serviceöffnung schützt vor Feuchtigkeit und Schmutz
- Bauschutz für Serviceöffnung ablängbar
- Geeignet für Duravit Sensowash C
- Ausgerüstet mit Leerrohr für Wasserzuleitung zum Anschluss von Geberit AquaClean Geräten
- Geeignet für folgende Betätigungsplatten der Serie Sigma 01/10/20/50/60/70/80
- Für Einwurf für Reinigungswürfel geeignet

Lieferumfang

- Wasseranschluss R 1/2, MepaFix-fähig, mit integriertem Eckventil und Handrad
- Bauschutz für Serviceöffnung
- 2 Schutzstopfen
- Anschlusset für WC, DN 90 mm
- Anschlussbogen aus PE-HD, DN 90 mm
- Übergangsmuffe aus PE-HD, DN 90/110 mm
- 2 Gewindestangen M12
- Wandhalter
- Befestigungsmaterial

Technische Daten

| | |
|---|---------------------|
| Fließdruck | 10–1000 kPa |
| Wassertemperatur max. | 25 °C |
| Spülmenge Werkseinstellung | 6 / 3 l |
| Grosse Spülmenge Einstellbereich | 4 / 4.5 / 6 / 7.5 l |
| Kleine Spülmenge Einstellbereich | 2–4 l |
| Berechnungsdurchfluss | 0.11 l/s |
| Mindestfließdruck für Berechnungsdurchfluss | 50 kPa |