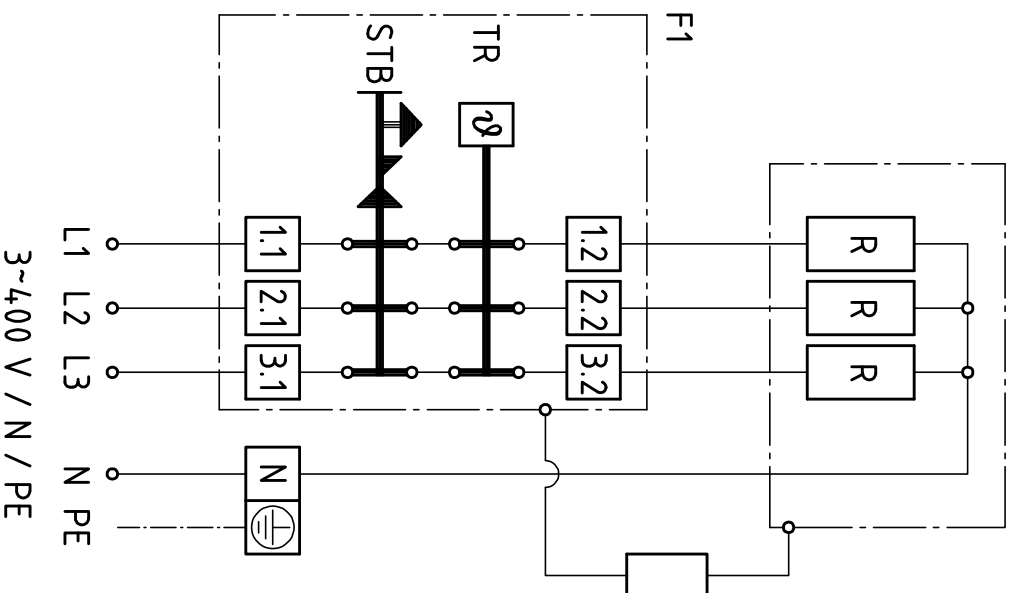
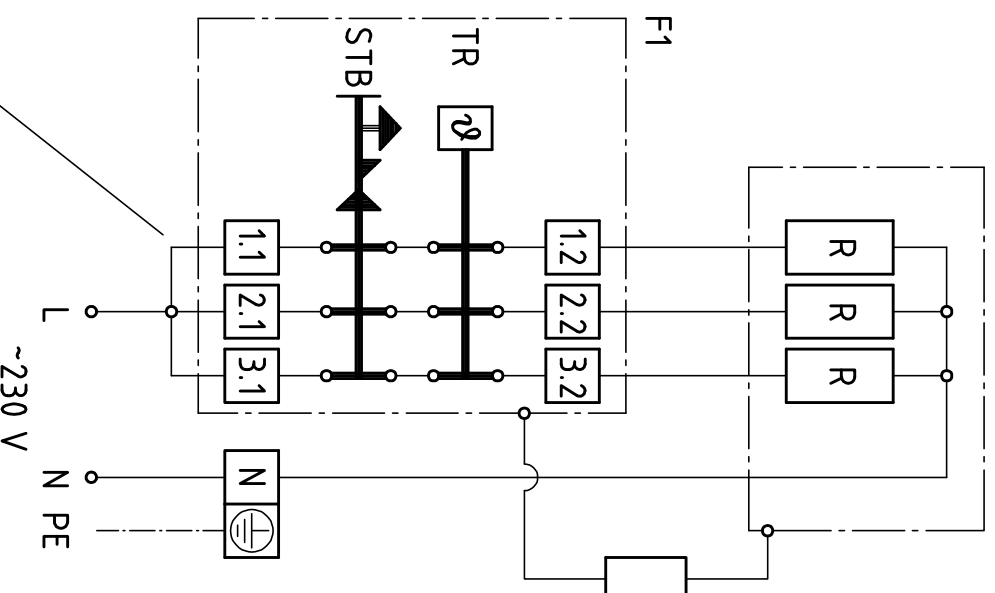


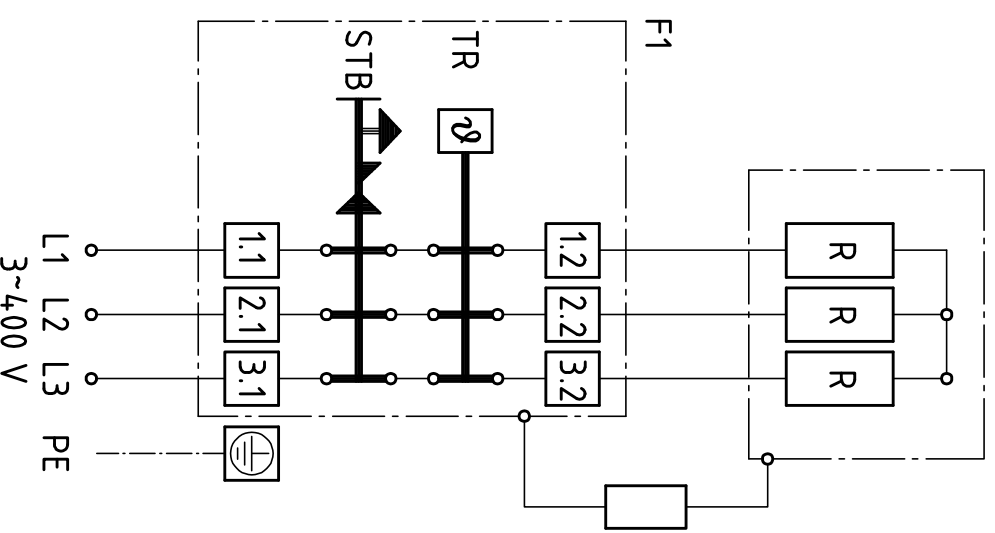
Schaltplan 1:
werkseitige Schaltung bis 3 kW
sowie mit Neutralleiteranschluß größer 3kW
Anschlußleistung - 3~400 V



Schaltplan 2:
ev. bauseitige Umklemmung bei
EHK bis 3 kW-Anschlußleistung - 230 V



Schaltplan 3:
werkseitige Schaltung größer 3.0 kW
ohne Neutralleiteranschluß
Anschlußleistung - 3~400 V



Eingangsklemmen des
Reglers brücken

~230 V

Oberfläche		Maßstab	1:1	Position	Menge
-		-			
Name		Schaltbild für EHK, isoliert			
Datum		mit 3-poligem Regler/Begrenzer			
Bearb. 13.05.2013 Krauß					
Gepr. 13.05.2013 Krauß					
Norm					
VULCANIC-TRIA THERM GmbH		ZSP064 (3)			
EDV Nr. d. Zeichnung ZSP064.dwg		Blatt 1			
Zust.		Bl			
Änderung					
Datum					
Name					