

1

2

3

4

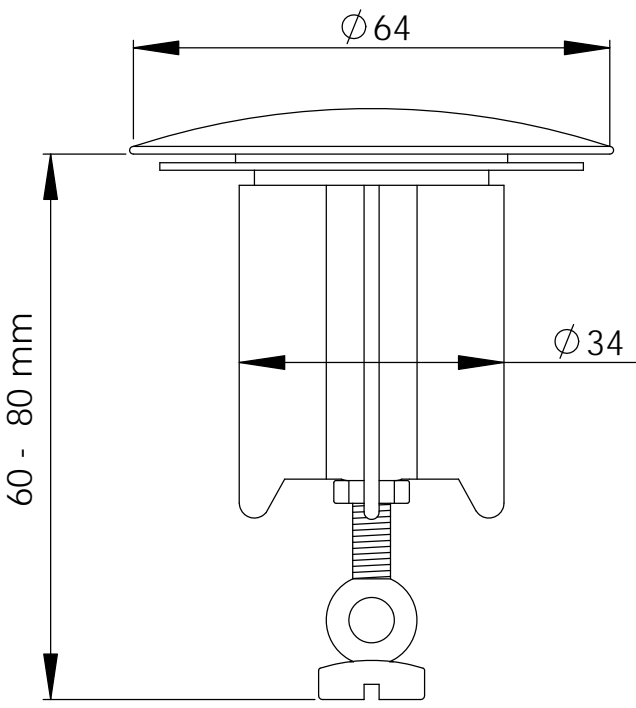
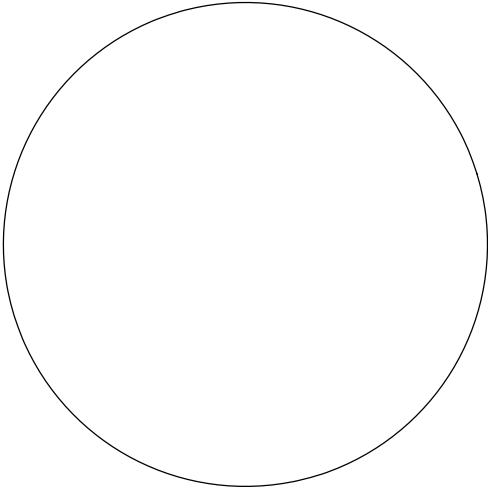
A

B

C

D

E



	NAME	DATUM	Adolf Schmidt Metallwaren- und Holzschraubenfabrik GmbH Essener Straße 39 42327 Wuppertal
GEZEICHNET	M.Drenhaus	27.01.2020	
GEPRÜFT			
GENEHMIGT			
F	PRODUKTION		
	QUALITÄT		WERKSTOFF:
			GEWICHT:

BENENNUNG:	
Excenterstopfen MS matt schwarz 1 1/4" universal, Platte D=64 mm passend für alle Fabrikate	
ZEICHNUNGSNR.	102533
	A4
MASSSTAB:1:1	BLATT:1 VON 1