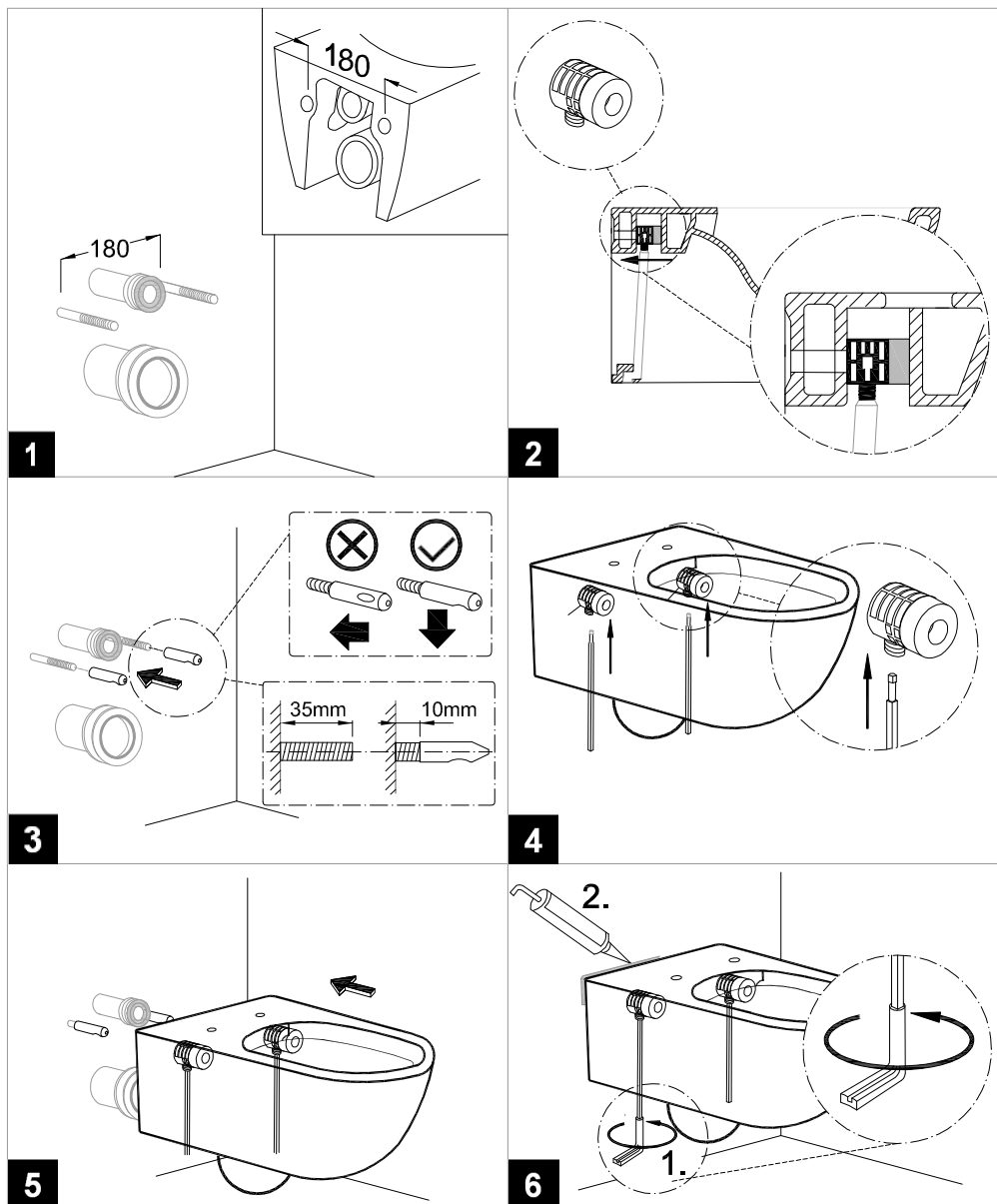


Istruzioni di montaggio per vaso sospeso con fissaggio nascosto  
Assembly instructions for wall hung wc with hidden fixing  
Montageanleitung für Wand-WC mit verdeckter Befestigung



Importante: regolare la cassetta di scarico a 4,5 litri. Se non è possibile o se comunque la pressione dell'acqua fosse eccessiva, per evitare eventuali schizzi d'acqua, si consiglia di utilizzare il riduttore di flusso Y1ET01 (da ordinare separatamente).

Important: adjust the cistern to 4.5 liters. If it is not possible or if the water pressure is in any case excessive, to avoid splashing water, we recommend using the flow reducer Y1ET01 (to be ordered separately).

Wichtig: Stellen Sie den Spülkasten auf 4,5 Liter ein. Wenn dies nicht möglich ist oder die Wassermenge zu hoch ist, empfehlen wir die Verwendung der Spueldrossel Y1ET01 (separat zu bestellen), um Spritzwasser zu vermeiden.

