

Zonenventil V4043

Durchgang-Zonenventil

Anwendung

Durchgang-Zonenventil V4043 mit Synchronmotor für einseitigen Lauf und Federrückzug in Schließstellung. Zonenventile werden in privaten und kleinen gewerblichen Heiz- und Kühlanlagen eingesetzt, um den Durchfluss von Kalt- und Warmwasser zu regeln. Die Ansteuerung des Zonenventils (Auf/Zu-Funktion) kann je nach Anwendung sowohl durch einen Zweipunkt-Thermostaten als auch durch eine elektronische Raumtemperatur-Regelung mit Zweipunkt-Ausgang erfolgen.

Besondere Merkmale

- Handverstellung durch arretierbaren Hebel
- Anschlusskabel in der Antriebseinheit fest verdrahtet
- 5 Jahre Garantie



Technische Daten

Medium	
Medium:	Wasser mit max. 50 % Glykol nach VDI 2035
Betriebstemperaturen	
Mediumtemperatur:	5 - 88 °C
Max. Umgebungstemperatur:	52 °C
Druckwerte	
Nenndruck:	8,6 bar
Elektrische Daten	
Spannung:	230 V AC, 50 Hz
Leistungsaufnahme:	6 W / 0,034 A
Schutzart:	IP 42
Anschlusskabel:	1 m
Schaltleistung Hilfsschalter:	2,2 A, 230 V AC, 50 Hz
Ansteuerung:	EPE - einpolig einschaltend (SPST)
Spezifikationen	
Bauart:	Durchgangventil, stromlos geschlossen
Rohranschluss:	Innengewinde
Spindel-Dichtung:	3 O-Ringe
Laufzeit des Motors:	15 s
Laufzeit Federrücklauf:	6 s

Aufbau

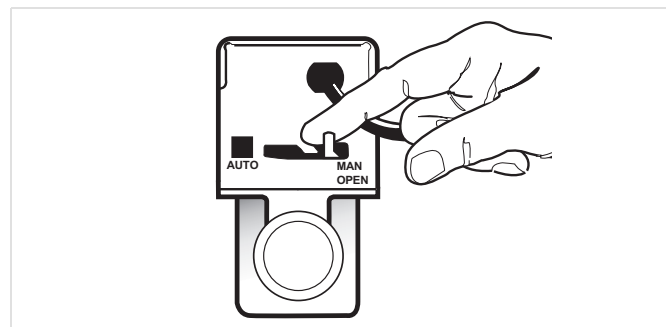
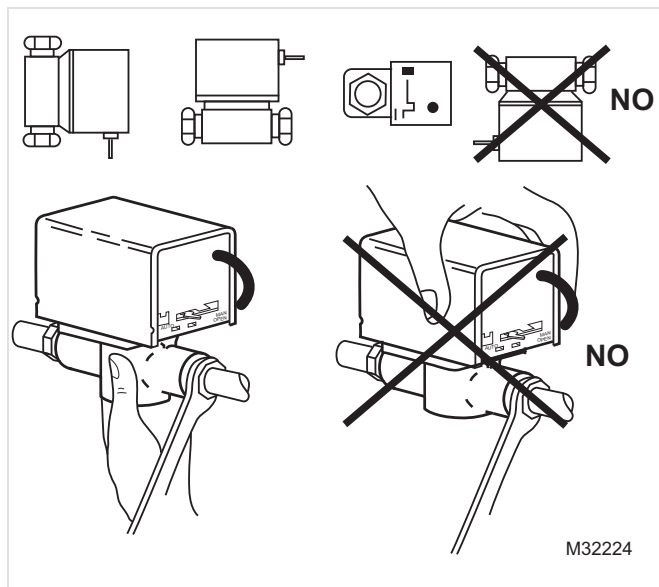
Übersicht	Komponenten	Werkstoffe
	1 Gehäuse Antriebseinheit und Sockel	Verzinkter Stahl
	2 Ventilgehäuse	Press-Messing

Einbauhinweise

Anforderungen an den Einbau

- Lesen Sie vor dem Einbau des Ventils die Installations- und Verkabelungsanweisungen durch.
- Dieses Produkt muss von einer sachkundigen Person installiert werden. Die Installation muss den gesetzlichen Vorschriften und den Vorschriften für den Umgang mit Elektrizität am Arbeitsplatz entsprechen.
- Ein Schalter der Klasse „A“ (mit einem Kontaktabstand von mindestens 3 mm in allen Polen) muss in die feste Verkabelung integriert werden, um die Stromversorgung unterbrechen zu können. Das System muss entsprechend abgesichert sein.
- Bei der Montage der Zonenventile ist unbedingt auf die Durchflussrichtung zu achten.
- Das Ventil kann in jedem Winkel eingebaut werden, darf jedoch nicht so montiert werden, dass der Ventilkopf unterhalb der horizontalen Ebene der Rohrleitung liegt. Im unwahrscheinlichen Fall einer Leckage könnte dies zu einer Gefahr für die Sicherheit führen.
- Halten Sie das Ventil nicht an der Antriebseinheit fest, wenn Sie die Rohrverbindung herstellen und festziehen.
- Ziehen Sie die Rohrverbindung nicht zu fest an, um Beschädigungen am Ventil zu vermeiden.

Einbaubeispiel



- Beim Füllen, Entlüften und Ablassen ist der Schalthebel AUTO/MAN auf MAN (Einstellung von Hand) zu stellen.
- In der Stellung "manuell" befindet sich das Ventil in Mittelstellung. Dadurch wird eine gleichmäßige Strömung des Mediums von Eingang A nach Ausgang B hergestellt.
- Beim Einschalten des Ventils stellt der Antrieb den Schalthebel auf Stellung "AUTO" zurück.

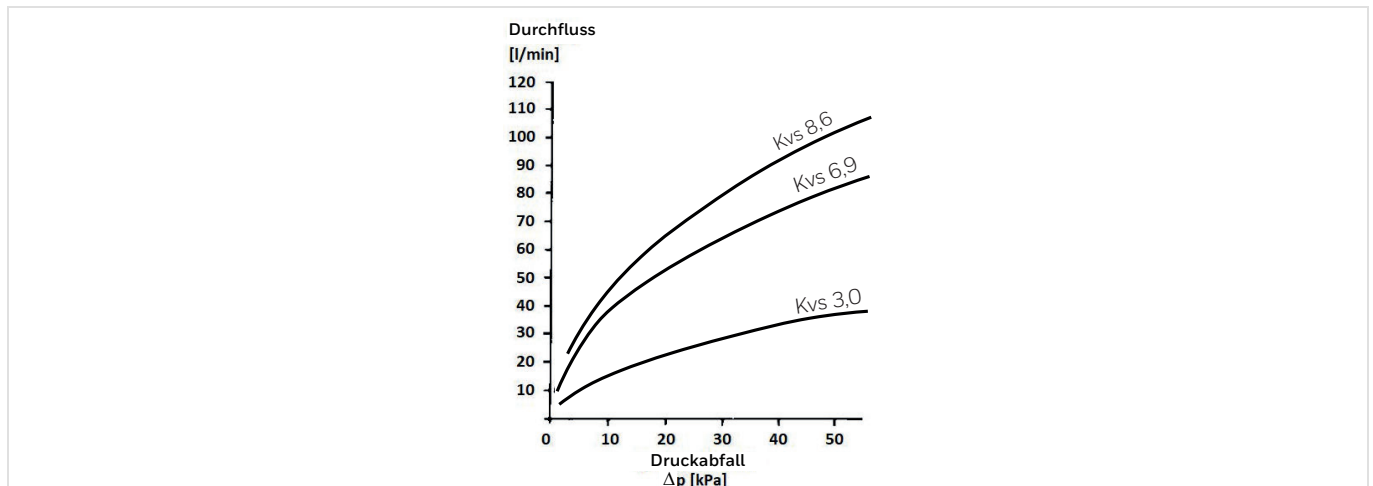


Technische Eigenschaften

K_{vs} -Werte

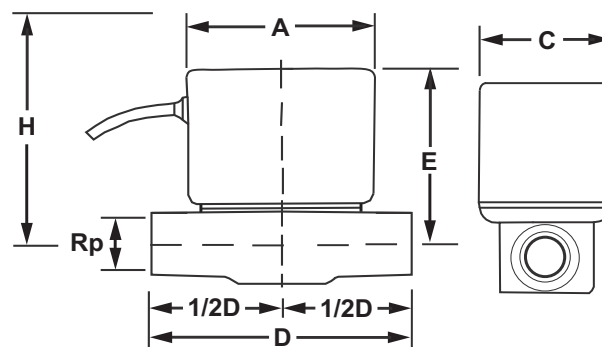
Nennweite:	DN 15	DN 20	DN 25
Anschlussgröße	1/2"	3/4"	1"
K_{vs} -Wert (m ³ /h):	3,0	6,8	8,6
Schließdruck:	135 kPa	55 kPa	45 kPa

Druckabfallverhalten



Abmessungen

Übersicht



Parameter		Werte		
Nennweite:	DN	DN 15	DN 20	DN 25
Anschlussgröße:	Rp	1/2"	3/4"	1"
Abmessungen:	A	87	87	87
	B	61	61	61
	C	60	60	60
	D	94	94	94
	E	80	80	80
	H	98	98	98

Hinweis: Alle Bemaßungen in mm, sofern nicht anders angegeben.

Bestellinformation

Die folgenden Tabellen enthalten sämtliche Informationen, die Sie zum Bestellen eines Artikels Ihrer Wahl benötigen. Geben Sie beim Bestellen immer die Artikelnummer an.

Produktvarianten

Nennweite	Anschlussgröße	k_{vs} -Wert	Hilfsschalter	Artikelnummer
Mit Hilfsschalter				
DN 15	1/2"	3,0	Ja	V4043H1130/U
DN 20	3/4"	6,8	Ja	V4043H1114/U
DN 25	1"	8,6	Ja	V4043H1122/U
Ohne Hilfsschalter				
DN 15	1/2"	3,0	Nein	V4043C1255/U
DN 20	3/4"	6,8	Nein	V4043C1263/U
DN 25	1"	8,6	Nein	V40943C1271/U

Ersatzteile

Übersicht	Beschreibung	Größe	Artikelnummer	
	1	Ventilantrieb für Zonenventile V4043C		
			230 V AC	40003916-001/U
	2	Synchronmotor mit Federrückzug für Zonenventile		
			230 V AC	272868/U

Ademco 1 GmbH

Hardhofweg 40
74821 Mosbach
DEUTSCHLAND
Tel.: +49 6261 81-0
info.de@resideo.com
resideo.com/de

Ademco 1 B.V. ZN Österreich

Office Park 1 / Top B02
1300 Wien - Schwechat
ÖSTERREICH
Tel.: +43 720 856 153
info.at@resideo.com
resideo.com/at

Pittway Sàrl

Zone d'Activités, La Pièce 6
1180 Rolle
SCHWEIZ
Tel.: +41 44 945 01 01
info.ch@resideo.com
resideo.com/ch

Honeywell Home