



T6000 Serie

Thera-3

Heizkörperthermostatregler in ergonomischem Design

ANWENDUNG

Thermostatregler werden auf Thermostatventilkörper aufgeschraubt. Die Kombination von Thermostatregler und Thermostatventilkörper regelt die Raumtemperatur, indem der Durchfluss von Heizwasser in den Heizflächen geregelt wird.

Thermostatventile werden in den Vorlauf oder seltener in den Rücklauf von Heizkörpern in Warmwasser-Heizungsanlagen eingebaut.

Thermostatregler dieses Typs mit flüssigkeitsgefülltem Fühlerlement entsprechen in Verbindung mit bestimmten Honeywell Home Thermostatventilkörpern dem Europäischen Standard EN215.

Honeywell Home Thermostatregler mit M30 x 1,5-Anschluss eignen sich für alle Thermostatventilkörper und Ventileinsätze mit M30 x 1,5- Anschluss und 11,5 mm Schließmaß.

Thermostatregler dieses Typs mit Danfoss-Anschluss (DA) eignen sich für alle Thermostatventilkörper und Ventileinsätze mit Danfoss RA-Klemmanschluss.

MERKMALE

- Energie-Effizienzklasse "A", zertifiziert nach TELL
- Entspricht in der Ausführung mit M30 x 1,5-Anschluss Euronorm DIN EN 215
- Erhältlich mit Flüssigkeitselement



TECHNISCHE DATEN

Thermostatgewinde:	
HW Ausführung:	M30 x 1,5
DA Ausführung:	Klemmanschluss
Einstellbereich (mit Nullstellung):	0 - ❄ - 1 - 5
Einstellbereich (ohne Nullstellung):	❄ - 1 - 5 ❄ - 1 - 3
Temperaturbereich (mit Nullstellung):	1 - 28 °C (34 - 82 °F)
Temperaturbereich (ohne Nullstellung):	6 - 28 °C (43 - 82 °F)
Schließmaß:	
HW Ausführung:	11,5 mm

Hinweis: Bei Thermostaten mit Nullstellung ist Stellung "0" thermostatisch geregelt d.h. das Thermostatventil öffnet, wenn die Temperatur abfällt.

BAUART

Der Heizkörperthermostatregler besteht aus:

- Handrad mit Kappe und Sockel
- Honeywell Home Anschlussgewinde HW M30 x 1,5 mm mit Schließmaß 11,5 mm oder Danfoss-Klemmenanschluss, Baureihe RA
- Eingebauter Fühler oder Fernfühler
- Fühlerelement mit Halterung
- Flüssigkeitselement
- Spindelbaugruppe
- Überwurfmutter

WERKSTOFFE

- Handrad und Abdeckkappe aus Kunststoff, weiß gemäß RAL9016
- Sockel, Halterung und Spindelbaugruppe aus Kunststoff
- Fühlerelement gefüllt mit Flüssigkeit
- Überwurfmutter aus Messing, vernickelt

ABMESSUNGEN UND GEWICHTE

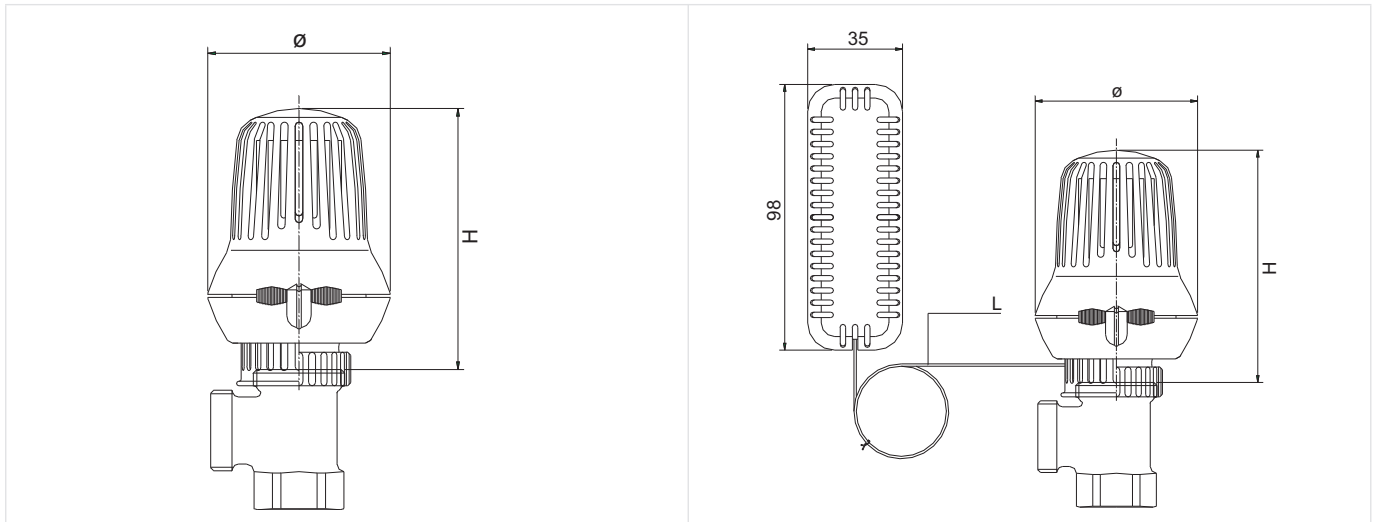


Abb. 1 Thera-3 mit eingebautem Fühler

Abb. 2 Thera-3 mit Fernfühler

Typ	H geschlossen	H offen	Ø	L
Thera-3	87	93	60	2,0 m

Hinweis: Alle Bemaßungen in mm, sofern nicht anders angegeben.

Tab. 1 Verfügbare Varianten und Artikelnummern

Typ	EN215	Nullstellung ('0')	Anschlüsse	Länge Kapillare	Kappe	Bestell-Nr.
Thera-3 und Thera-3-DA mit eingebautem Fühler						
Flüssigkeitselement	•	-	M30 x 1,5	-	Honeywell Home	T6001
	•	•				T6001WO
	-	-	DA Ausführung			T6001DA
	-	•				T6001DAWO
Flüssigkeitsfühler ohne Kappe	•	-	M30 x 1,5	-	keine	T6001C
	•	•				T6001WOC
	-	-	DA Ausführung			T6001DAC
	-	•				T6001DAWOC
Thera-3 und Thera-3-DA mit Fernfühler						
Flüssigkeitselement	•	-	M30 x 1,5	2,0 m	Honeywell Home	T600120
	•	•				T600120WO
	-	-	DA Ausführung			T600120DA

FUNKTION

Thermostatregler werden auf Thermostatventilkörper aufgeschraubt. Die den Fühler des Thermostatreglers umströmende Luft sorgt dafür, dass sich der Fühler ausdehnt, wenn die Temperatur steigt. Der sich ausdehnende Sensor schließt das Thermostatventil

entsprechend. Ändert sich die Raumtemperatur öffnet oder schließt das Thermostatventil proportional. Das Thermostatventil lässt nur die Menge an Heizwasser fließen, die notwendig ist, um die am Thermostatregler eingestellte Raumtemperatur einzuhalten.

EN 215 INFORMATION

Alle in den Bestellinformationen genannten Artikel mit M30x1,5-Anschluss sind in Verbindung mit verschiedenen Thermostatventilkörpern gemäß europäischer Norm EN215 zertifiziert.

Tab. 2 Vergleich der Thermostatregler dieser Ausführung mit den Anforderungen der EN215

Parameter	Thera-3	Thera-3 mit Fernfühler	Anforderungen der EN215
Einstellbereich, min.	6 °C (43 °F)	6 °C (43 °F)	5 - 12 °C (41 - 54 °F)
Einstellbereich, max.	28 °C (82 °F)	28 °C (82 °F)	≤ 32 °C (90 °F)
Hysterese	0,4 K	0,6 K	1,0 K
Differenzdruckeinfluss	0,22 K	0,24 K	≤ 1,0 K
Heizmitteltemperatureinfluss	0,35 K	0,2 K	≤ 1,5 K
Schließzeit	22 min	8 min	≤ 40 min

Hinweis: Temperaturangaben in °C sind bei idealer Anströmung angegeben. Diese können je nach Einbaulage und Luftanströmung vom angegebenen Wert abweichen.

Hinweis: Einfluss des Differenzdrucks hängt vom verwendeten Thermostatventilkörper ab.

EINSTELLBEREICH

Tab. 3 Thermostate dieses Typs mit Nullstellung ('0')

Einstellbereich	0	❄	1	2	3	4	5
°C	1	6	12	16	20	24	28
°F	34	43	54	61	68	75	82

Tab. 4 Thermostate dieses Typs ohne Nullstellung ('0')

Einstellbereich		❄	1	2	3	4	5
°C	-	6	14	16	20	24	28
°F	-	43	54	61	68	75	82

Hinweis: Temperaturangaben unterliegen Toleranzen. Bei Thermostaten mit Nullstellung ist der Frostschutz der Heizung nicht gewährleistet, wenn der Thermostat auf Stellung "0" steht. Bei Thermostaten mit Nullstellung ist Stellung "0" thermostatisch geregelt d.h. das Thermostatventil öffnet, wenn die Temperatur abfällt.

HINWEIS:

- Zur Vermeidung von Steinbildung und Korrosion sollte die Zusammensetzung des Heizmediums der VDI-Richtlinie VDI 2035 "Korrosionsschutz in Wasserheizungsanlagen" entsprechen
- Heizmittelzusätze müssen für EPDM-Dichtungen geeignet sein
- Im Medium enthaltene Mineralöle bzw. mineralöhlhaltige Stoffe jeder Art führen zum Aufquellen und zum wahrscheinlichen Ausfall von EPDM-Dichtungen
- Beanstandungen, die auf Nichteinhaltung dieser Empfehlungen zurück zu führen sind, müssen bei einem Werkseinsatz in Rechnung gestellt werden
- Sollten Sie besondere Wünsche oder Anforderungen an unsere Armatur haben, sprechen Sie uns bitte an

ZUBEHÖR

	Beschreibung	Größe	Artikelnummer
	TA1010HZ HZ - Adapter		
		HZ-Adapter von M28 x 1,5 mit 9,5 mm Schließmaß auf M30 x 1,5 mit 11,5 mm Schließmaß	TA1010HZ01
	TA1010DA01 DA-Adapter von Danfoss		
		Klemmanschluss RA auf M30 x 1,5	TA1010DA01
	TA6900A Diebstahlsicherungsring		
		weiß (RAL 9016)	TA6900A001
	VA8210A Spezienschlüssel für die Montage von Thermostatreglern		
			VA8210A001
	TA6000A Abdeckkappe für individuelles Kundenlogo, weiß		
			TA6000A001
	TA1000B Deko-Ring, weiß		
			TA1000B001
	TA1000A Zierring		
		weiß (RAL9016) 10 Paar, 20 Stück	TA1000A001



Ademco 1 GmbH

Hardhofweg 40
74821 Mosbach
DEUTSCHLAND
Tel.: +49 1801 466 388
Fax: +49 800 0466 388
info.de@resideo.com
homecomfort.resideo.com/de

Ademco Austria GmbH

Thomas Klestil Platz 13
1030 Wien
ÖSTERREICH
Tel.: +43 810 200 213
Fax: +43 1 2057 740 038
info.at@resideo.com
homecomfort.resideo.com/at

Pittway 3 GmbH

Industriestrasse 25
8604 Volketswil
SCHWEIZ
Tel.: +41 44 945 01 01
Fax: +41 44 945 01 06
info.ch@resideo.com
homecomfort.resideo.com/ch