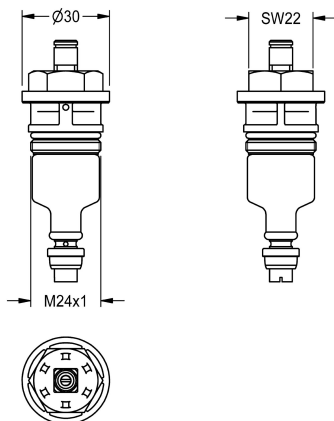


**KWC**  
Funktionsteil

Modell-Linie: **FUNCTIONING\_PARTS** | **ETAPS0001** | **2000104372** | **EAN/GTIN: 7612982013249**  
Zubehör und Funktionsteile | Ersatzteile Armaturen



**Artikel-Nummer**

**2000104372**

Funktionsteil DN 15, Farbkennung gelb, für AQUALINE-Stand- und Wandventile (Ausführung ab 1999), AQUAMIX-Selbstschluss-

Eingriffmischer (Ausführung ab 1995) und AQUALINE-Urinaldruckspüler.

**Technische Daten**

Anwendung

waschen/spülen

Art der Kartusche

Selbstschlusskartusche

Nennweite

DN 15

Material

Kunststoff

fernbetätigt

nein