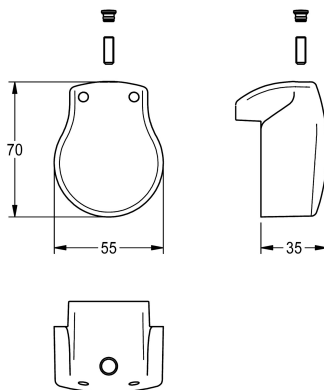


KWC
Griffdruckkappe

Modell-Linie: **AQUAMIX** | EAQMX0016 | 2000104775 | EAN/GTIN: 7612982012945
Zubehör und Funktionsteile | Ersatzteile Armaturen



Artikel-Nummer

2000104775

AQUAMIX-Griffdruckkappe, komplett mit Markierungsstopfen.

Technische Daten

Füllmenge

1

Mengeneinheit

Stück