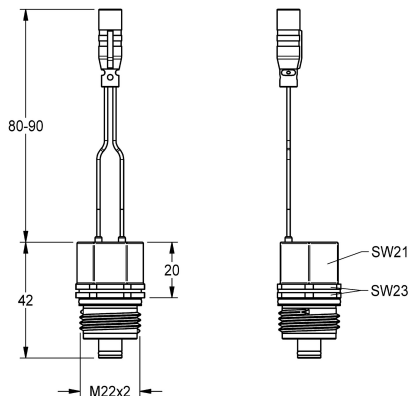
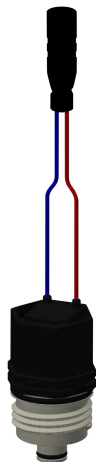


KWC
Bypass-Magnetventilkartusche

Modell-Linie: SHOWER-ACCESSORY | ZCTRL0001 | 2000111145 | EAN/GTIN: 7612982190261
Wassermanagement | Wassermanagement



Artikel-Nummer

2000111145
Bypass-Magnetventilkartusche, 24 V DC/1,8 W

Bypass-Magnetventilkartusche mit wasserdichtem Stecker und integriertem Sieb als Nachrüstset zur Durchführung thermischer

Desinfektionen, 24 V DC.

Technische Daten

Anschlussspannung	24 V DC
Stromverbrauch	1,8 Voltampere
Schutzart IP	IP67
Typ des Funktionsteils	Magnetventilkartusche