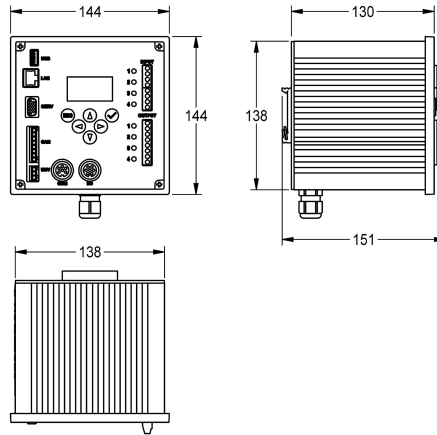


KWC AQUA 3000 open
ECC2 Funktionscontroller

Modell-Linie: **AQUA3000OPEN** | **ZA30P0022** | **2030016282** | EAN/GTIN: **7612982213687**
Wassermanagement | Wassermanagement



Artikel-Nummer

2000108123
ECC2 Funktionscontroller

2030016282
Ausführung inklusive GLT - Datenprotokolle BacNet - IP, KNX - IP und ModBus - TCP

ECC2 Funktionscontroller - A3000 open mit Ethernet- und CAN-Busanschluss für die Armaturenebene sowie mit integriertem Netzteil, Echtzeituhr mit Kalenderfunktion und WEB - Server. Zum Anschluss von 32 AQUA 3000 open Armaturen/Systemelektronikmodulen beziehungsweise bis zu 200

m Kabellänge zwecks Spannungsversorgung und externer Steuerung wie Armatureneinstellung und Kommunikation. Inklusive GLT - Datenprotokolle für BacNet - TCP/IP, KNX - TCP/IP und ModBus - TCP/IP, 230 V AC / 24 V DC.

Technische Daten

Kommunikation	ja
A3000 open-kompatibel	ja
Eingangsspannung V	230 Volt
maximale Kabellänge	200 Meter
Maximaler Ausgangsstrom	60 Voltampere
Ausgangsspannung	24 Volt
Netzschalter	nein
Schutzart IP	IP20
Ausgangsspannung (Messeinheit)	DC



Notwendiges Zubehör



KWC AQUA 3000 open
ECC2 Funktionscontroller

Modell-Linie: **AQUA3000OPEN** | **ZA3OP0022** | **2030016282** | **EAN/GTIN: 7612982213687**
Wassermanagement | Wassermanagement

Abschlusswiderstand

2000100847
ZAQUA014

Optionales Zubehör



Unterbrechungsfreie Stromversorgung

2000100977
ZAQUA006
