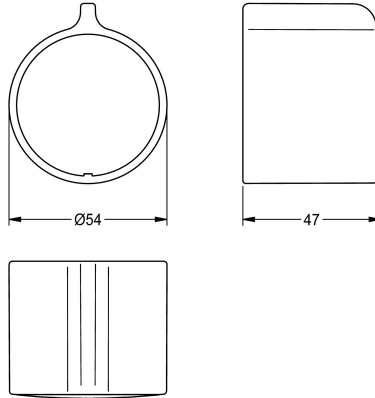


KWC
Temperaturwahlgriff

Modell-Linie: F5 | ASXT9003 | 2030047082 | EAN/GTIN: 7612982256905
Zubehör und Funktionsteile | Ersatzteile Duschen



Artikel-Nummer

2030047082

Temperaturwahlgriff aus Metall

Technische Daten

Füllmenge

1

Mengeneinheit

Stück