

Montage- und Betriebsanleitung

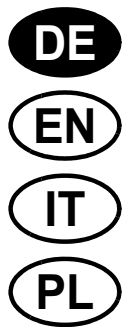
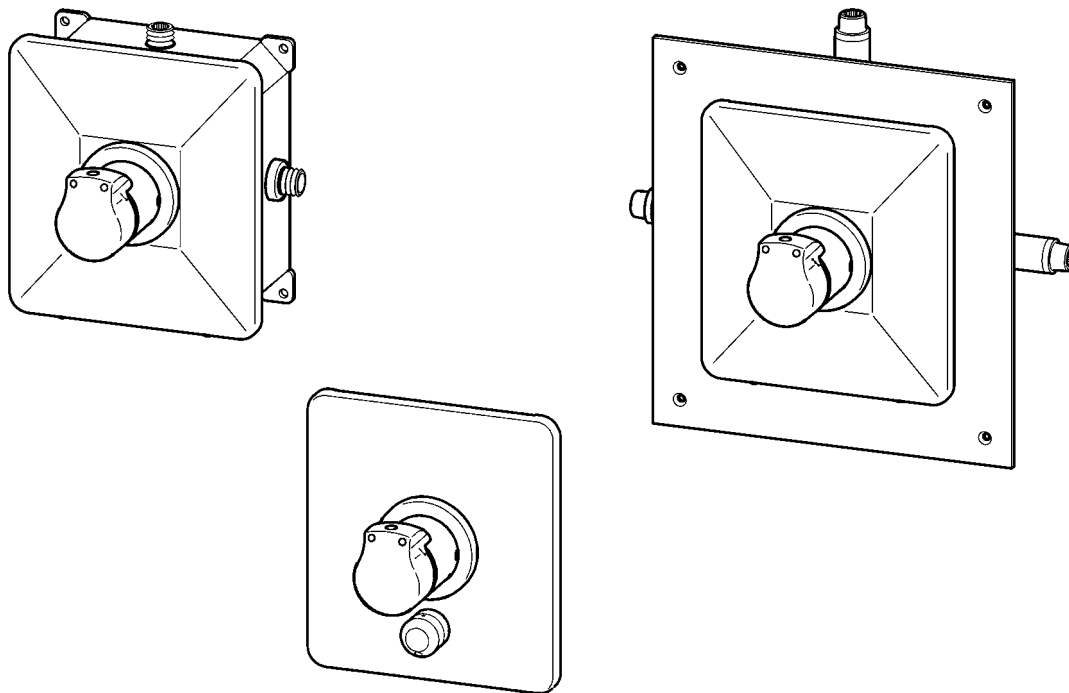
AQUAMIX-Selbstschluss-Eingriffmischer

Best.-Nr.: 2000065945
AQRM656





Best.-Nr.: 2000101064
AQUA716 mit automatischer
Brauserohrentleerung

Best.-Nr.: 2000065952
AQRM657 Rohbauset

Best.-Nr.: 2000065954
AQRM675 Rohbauset mit Klebeflansch



2. Zeichenerklärung

-  **Warnung!**
Nichtbeachtung kann Lebensgefahr oder Körperverletzung bewirken.
-  **Achtung!**
Nichtbeachtung kann Sachschäden bewirken.
-  **Wichtig!**
Nichtbeachtung kann Funktionsstörungen des Produkts bewirken.
-  Nützliche Information für den optimalen Umgang mit dem Produkt.

3. Gewährleistung

Haftung wird gemäß den allgemeinen Liefer- und Geschäftsbedingungen übernommen.
Nur Original-Ersatzteile verwenden!

4. Wichtige Hinweise

- Montage, Inbetriebnahme und Wartung nur durch den Fachmann nach mitgelieferter Anleitung entsprechend den gesetzlichen Vorschriften und den anerkannten Regeln der Technik.
- Die technischen Anschlussbedingungen der örtlichen Wasser- und Energieversorgungsunternehmen einhalten.
- Änderungen sind vorbehalten.

5. Technische Angaben

Mindestfließdruck:	1,0 bar
Empfohlener Fließdruck:	1–5 bar
Maximaler Betriebsdruck:	10 bar
Berechnungsdurchfluss:	TW 0,15 l/s TWW 0,15 l/s
Volumenstrom:	
AQRM656	0,30 l/s bei 3 bar Fließdruck
AQUA716	0,28 l/s bei 3 bar Fließdruck
Fließzeit bei 38 °C	1–50 s (einstellbar mit Duschkopf 0,20 l/s)

6. Lieferumfang

Rohbauset

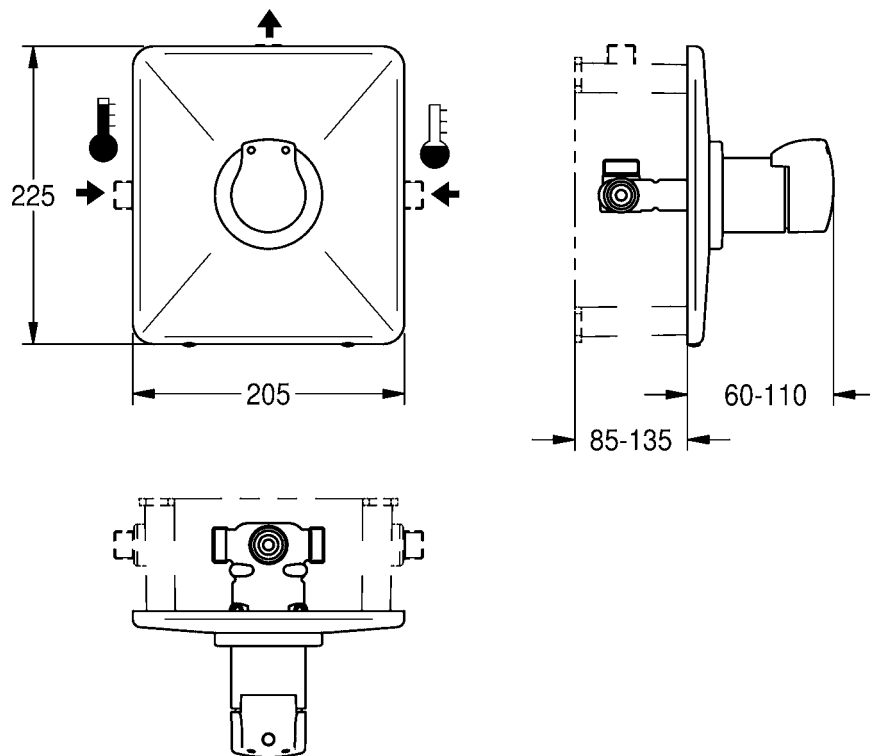
St.	Best.: AQRM657	St.	Best.: AQRM675
1	Montage- und Betriebsanleitung	1	Montage- und Betriebsanleitung
1	Wandeinbaukasten mit T-Spülstück, absperrbaren Wassermengenregulierungen und Abgangsverschraubung	1	Wandeinbaukasten mit Klebeflansch, T-Spülstück, absperrbaren Wassermengenregulierungen und Abgangsverschraubung
1	Rohbauschutz	1	Rohbauschutz

Fertigbauset

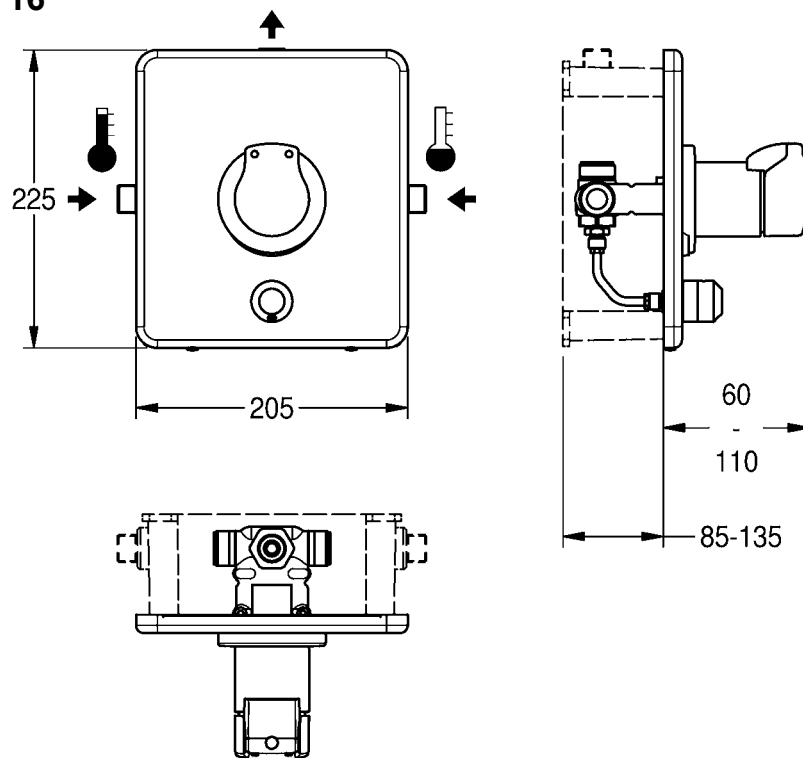
St.	Best.: AQRM656	St.	Best.: AQUA716
1	Montage- und Betriebsanleitung	2	Montage- und Betriebsanleitung
1	Selbstschluss-Eingriffmischer mit Funktionsblock und Rückflussverhinderern	1	Selbstschluss-Eingriffmischer mit Funktionsblock und Rückflussverhinderern und automatischer Brauserohrentleerung
1	Rahmen mit Profildichtung	1	Rahmen mit Profildichtung
1	Abdeckplatte	1	Abdeckplatte
1	Schubrosette	1	Schubrosette
1	Plastikbeutel mit Sieb und Dichtung	1	Plastikbeutel mit Sieb und Dichtung
2	Plastikbeutel mit Befestigungsmaterial	2	Plastikbeutel mit Befestigungsmaterial

7. Maße

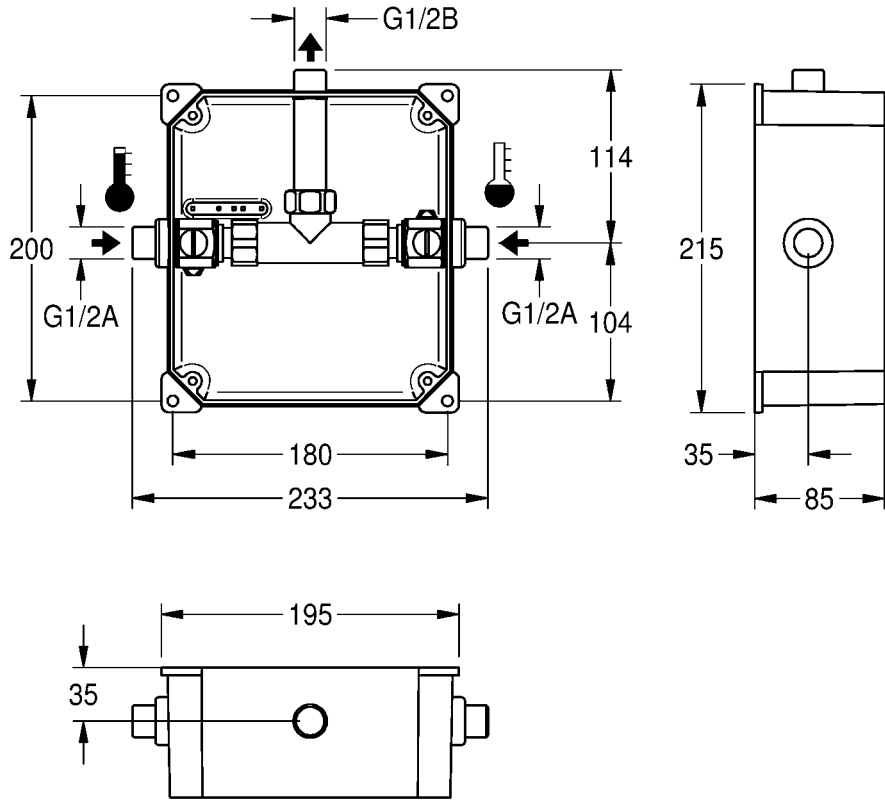
Best.: AQRM656



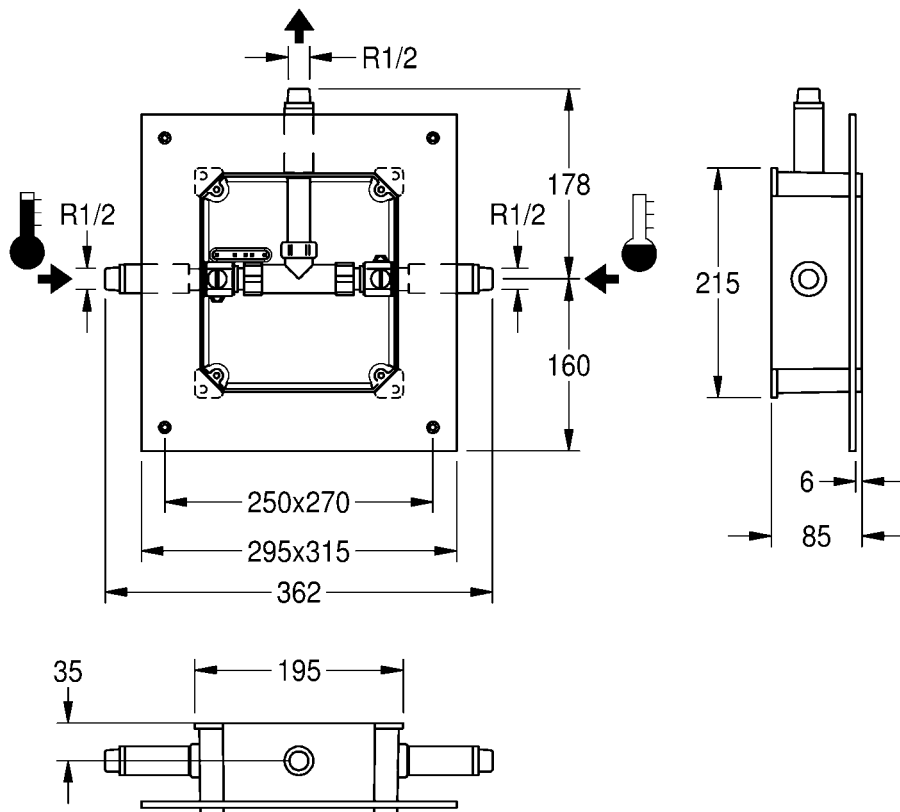
Best.: AQUA716



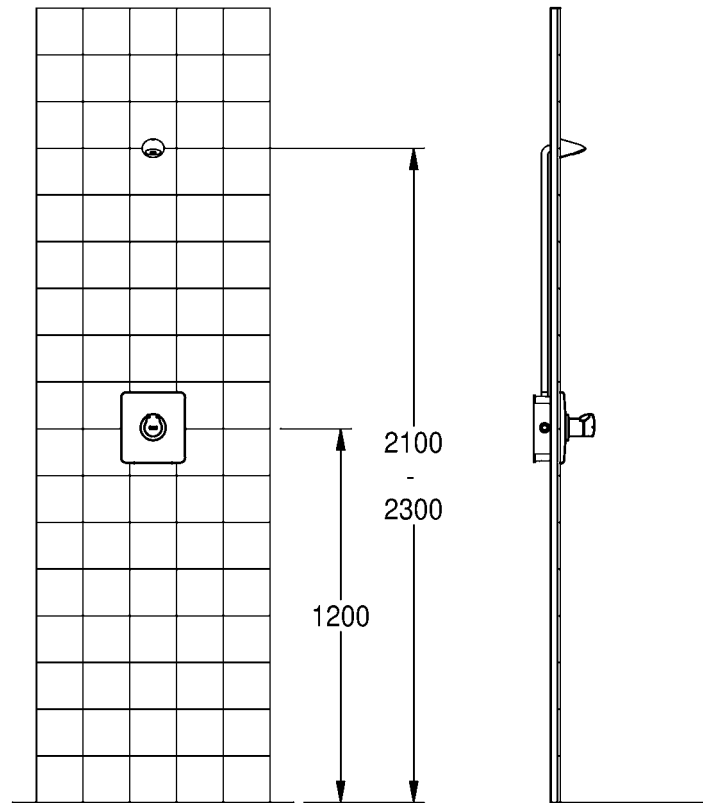
Best.: AQRM657



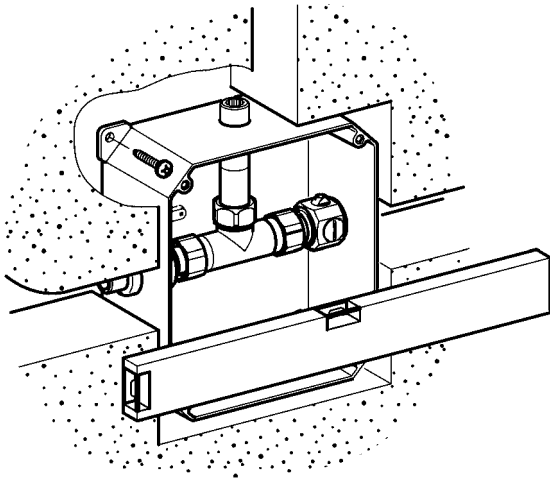
Best.: AQRM675



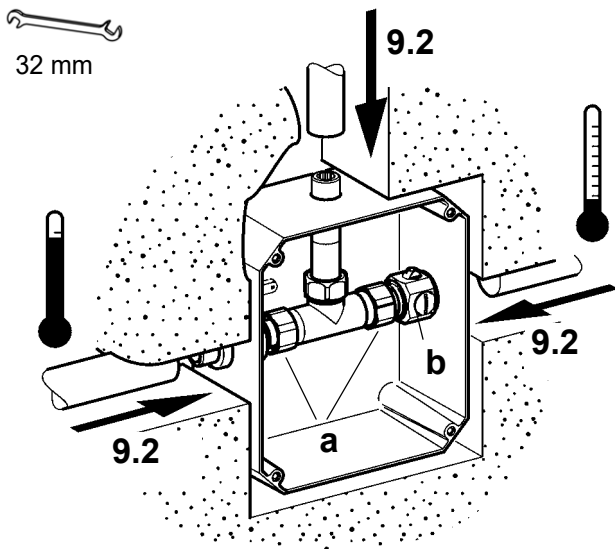
8. Installationsbeispiel



9. Montage Rohbauset

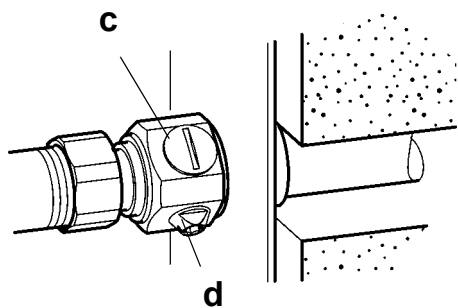


- 9.1 Den Wandeinbaukasten waagrecht in die vorgesehene Wandaussparung einsetzen und befestigen.

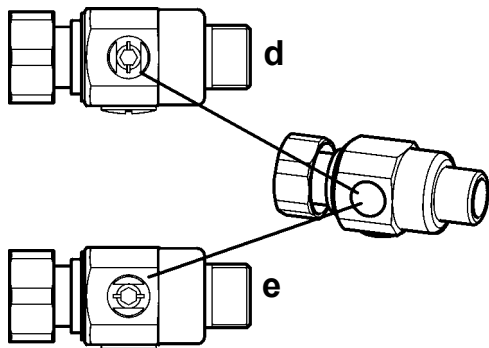


⚠ Achtung!
 Beim Drehen der Überwurfmutter (a) mit einem Gabelschlüssel die Wassermengenregulierung (b) auf Stellung halten.

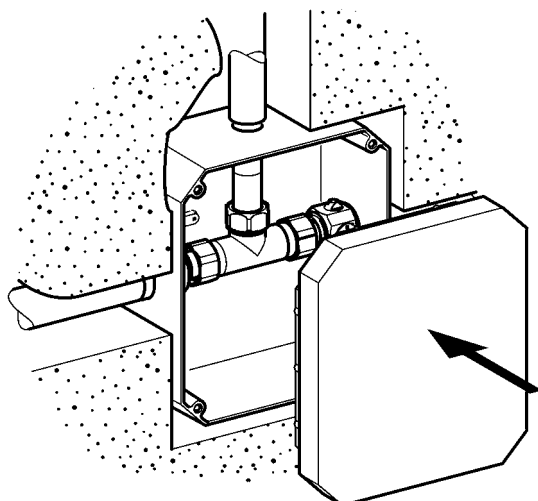
9.2 Die Wasseranschlüsse herstellen.



9.3 Die Wassermengenregulierungen so ausrichten, dass Verschlusschraube (c) und Bedienelement (d) frei zugänglich sind. Dazu ggf. das Spülstück lösen.



9.4 Die Wassermengenregulierungen mit einem Innensechskant-Schlüssel öffnen.
 d: geschlossen
 e: offen



9.5 Die Rohrleitungen entsprechend DIN 1988 spülen.

9.6 Die Dichtheit der Wasseranschlüsse prüfen.

9.7 Den Rohbauschutz einsetzen.

10. Montage Fertigbausset

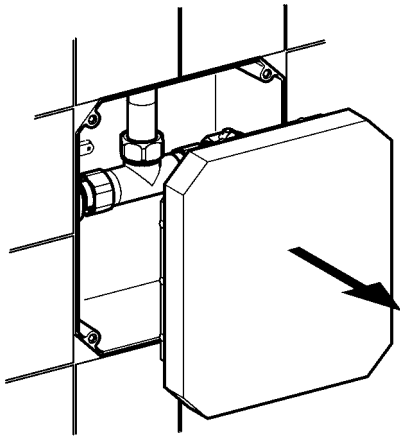
⚠ **Warnung!**

Die Armatur nur mit Rückflussverhinderern und den vorgesehenen Sieben betreiben.

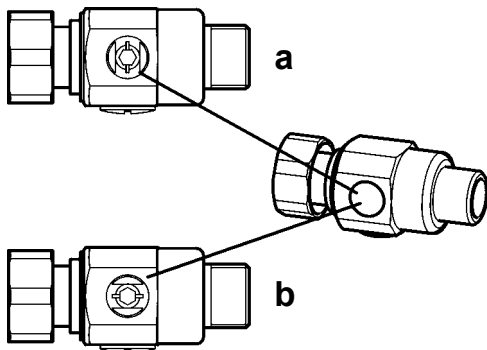
Nichtbeachtung kann zu erhöhter Keimbelastung des Trinkwassers führen und Gesundheits- oder Lebensgefahr bewirken.

👉 **Wichtig!**

Vor der Montage die Rohrleitungen entsprechend DIN 1988 spülen.



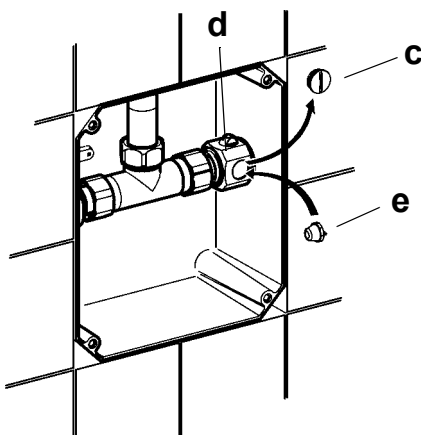
10.1 Den Rohbausatz abnehmen.



10.2 Die Wassermengenregulierungen mit einem Innensechskant-Schlüssel schließen.

a: geschlossen

b: offen



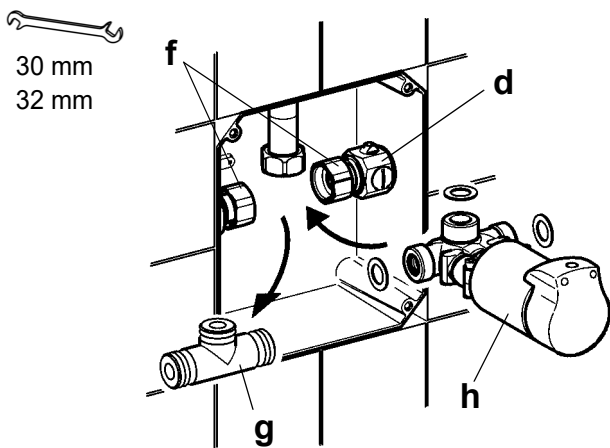
10.3 Die Verschlusschrauben (c) der Wassermengenregulierungen (d) aufschrauben.

👉 **Wichtig!**

Auf die Einbaulage der Siebe (e) achten.

10.4 Die Siebe (e) einsetzen.

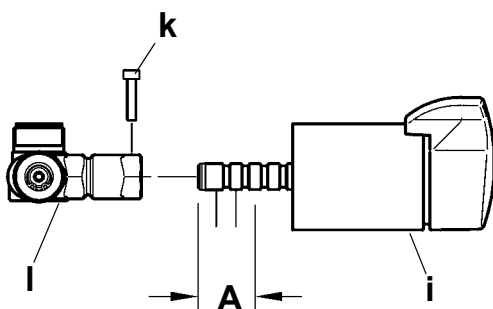
10.5 Die Verschlusschrauben (c) einschrauben.



⚠ Achtung!
Beim Drehen der Überwurfmutter (f) mit einem Gabelschlüssel die Wassermengenregulierungen (d) auf Stellung halten.

10.6 Das T-Spülstück (g) und die vorhandenen Dichtungen entfernen.

10.7 Den Anschlussblock mit Armatur (h) mit neuen Dichtungen montieren.



☞ Wenn der Wandeinbaukasten zu tief eingesetzt wurde, kann die Armatur (i) in drei Stufen von je 10 mm (A: max. 30 mm) aus dem Anschlussblock gezogen werden.

10.8 Die Schrauben (k) vom Anschlussblock (l) lösen.

10.9 Die Armatur (i) einstellen und die Schrauben festziehen.

10.10 Den Rahmen (m) waagrecht montieren.

10.11 Falls notwendig, die Distanzhülsen (n) auf das Maß - Vorderkante Wandeinbaukasten bis Vorderkante Fliesen - kürzen.

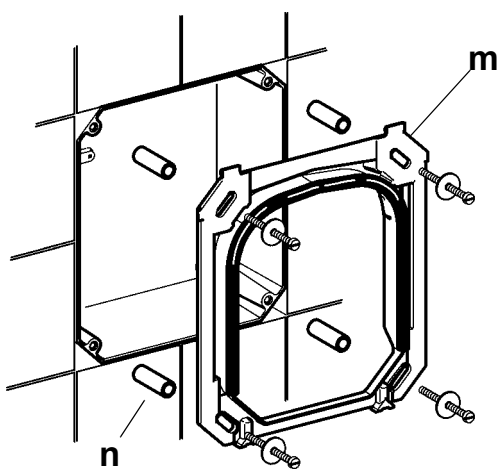
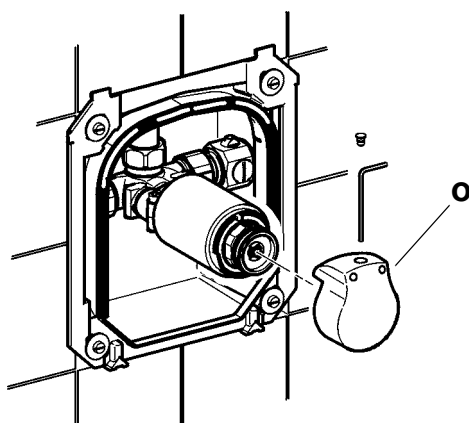


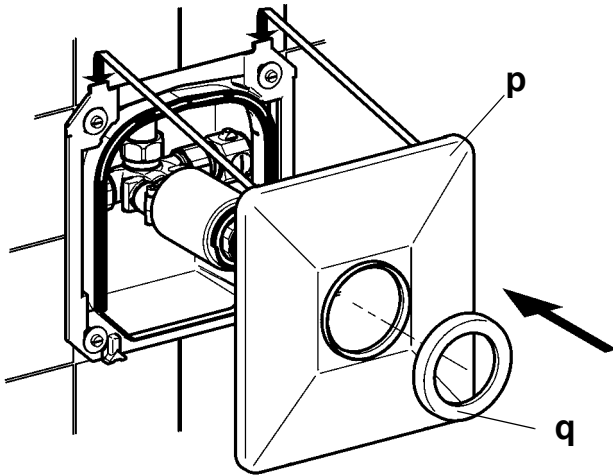
Abbildung vereinfacht, ohne Armatur

10.12 Die Wassermengenregulierungen öffnen (siehe [Arbeitsschritt 10.2](#)).

10.13 Die Dichtheit der Wasseranschlüsse prüfen.

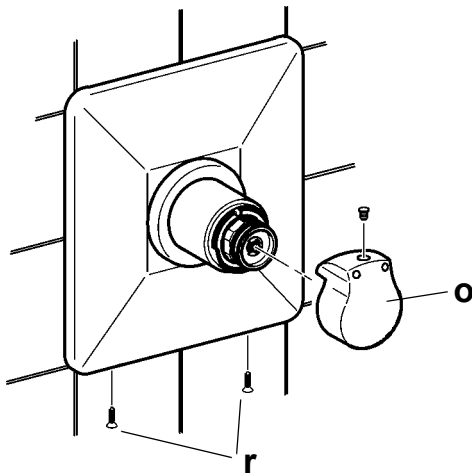
10.14 Die Griffdruckkappe (o) entfernen (siehe [Kapitel 12.1](#) bis [12.4](#)).





10.15 Die Abdeckplatte (p) oben an den Laschen des Rahmens einhängen und aufsetzen.

10.16 Die Rosetten (q) aufschieben.



10.17 Die Abdeckplatte unten mit den Schrauben (r) befestigen.

10.18 Die Fließzeit prüfen und ggf. einstellen (siehe [Kapitel 12.](#)).

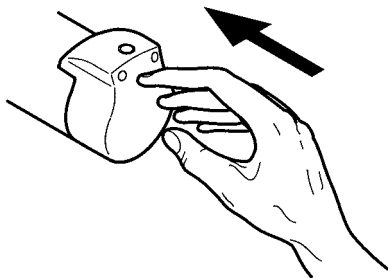
10.19 Die Temperaturbegrenzung einstellen (siehe [Kapitel 13.](#)).



Wichtig!

Beim Aufsetzen der Griffdruckkappe (o) darauf achten, dass der Mitnehmersteg in die entsprechende Nut einrastet (siehe [Kapitel 12.](#)).

11. Funktion



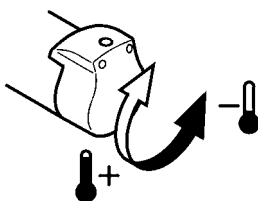
Wasserfluss auslösen

11.1 Die Griffdruckkappe drücken.

- Das Wasser fließt.
- Der Wasserfluss stoppt automatisch nach der eingestellten Fließzeit.

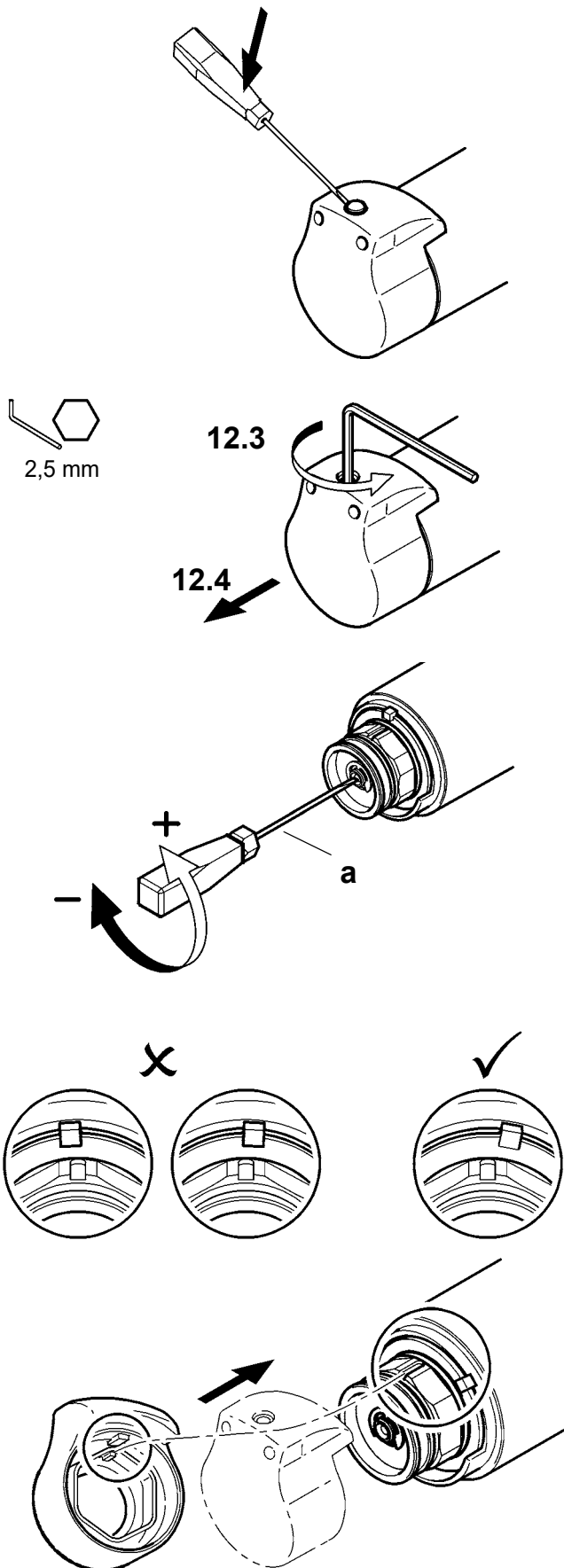


Die Fließzeit ist von 1–50 s einstellbar.



Temperaturwahl

12. Fließzeit einstellen



12.1 Den Stopfen vorsichtig mit einem Schraubendreher abheben.

12.2 Den Stopfen abnehmen.

12.3 Den Gewindestift mit einem Innensechskant-Schlüssel lösen.

12.4 Die Griffdruckkappe abnehmen.

12.5 Mit einem Schraubendreher die Fließzeit einstellen.

a: Klingebreite 3 mm

+ längere Fließzeit (max. 50 s)

- kürzere Fließzeit (min. 1 s)

12.6 Die Armatur auslösen, um die Fließzeit zu messen.

Wichtig!

Beim Aufsetzen der Griffdruckkappe beachten, dass der Mitnehmersteg in die entsprechende Nut einrastet.

12.7 Nach Einstellen der gewünschten Fließzeit die Griffdruckkappe aufsetzen.

12.8 Der Zusammenbau erfolgt in umgekehrter Reihenfolge.

13. Temperaturbegrenzung einstellen

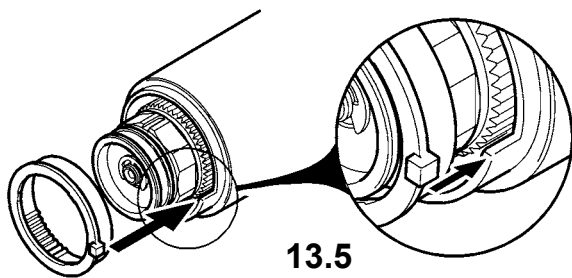
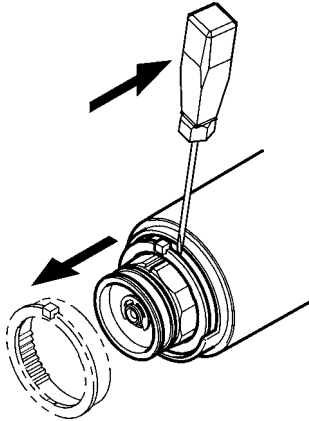
Warnung!

Wenn die Temperatur der Warmwasserversorgung mehr als 43 °C beträgt, die Temperaturbegrenzung einstellen.

Nichtbeachtung kann Körperverletzung durch Verbrühung bewirken.

 Die Temperaturbegrenzung ist kein Verbrühungsschutz.

13.1 Die Griffdruckkappe entfernen (siehe [Arbeitsschritt 12.1](#) bis [12.4](#)).



13.2 Den Anschlagring vorsichtig mit einem Schraubendreher abhebeln und mit der Hand aus der Verzahnung ziehen.

13.3 Die Griffdruckkappe aufsetzen und die Armatur auslösen.

13.4 Die Griffdruckkappe drehen, bis die gewünschte maximale Wassertemperatur erreicht ist.

13.5 Den Anschlagring so auf die Verzahnung schieben, dass die Nase des Anschlagrings an dem rechten Anschlag des Gehäuses anliegt.

Wichtig!

Beim Aufsetzen der Griffdruckkappe darauf achten, dass der Mitnehmersteg in die entsprechende Nut einrastet (siehe [Kapitel 12.](#)).

13.6 Der Zusammenbau erfolgt in umgekehrter Reihenfolge.

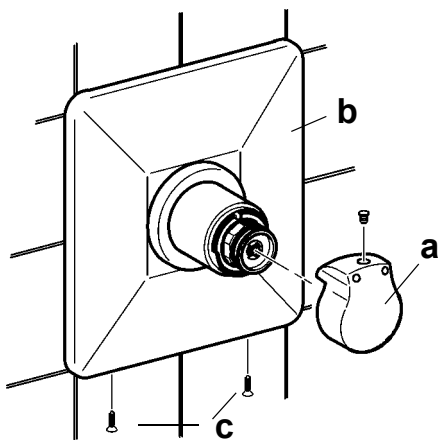
14. Wartung und Pflege

In Abhängigkeit von der Wasserqualität, den örtlichen Gegebenheiten und den vor Ort geltenden Bestimmungen die Armatur in regelmäßigen Abständen prüfen und warten.

Folgende Bauteile warten:

- Duschkopf
- Siebe (siehe [Kapitel 15.](#))

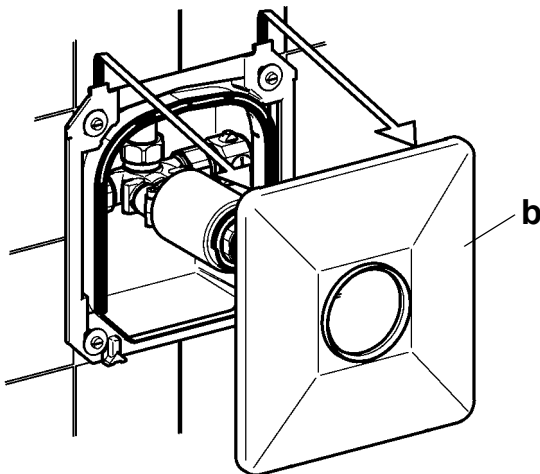
Geeignete, die Armatur nicht angreifende, Reinigungsmittel sachgemäß anwenden und nach Gebrauch mit Wasser abspülen. Hochdruckreiniger dürfen zur Reinigung nicht verwendet werden.



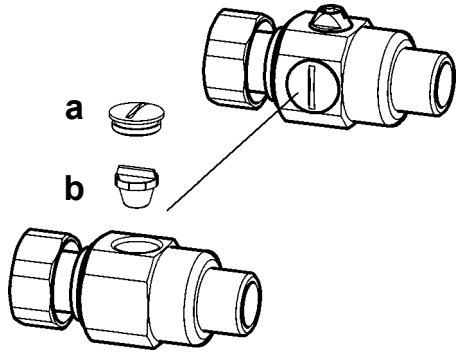
Abdeckplatte abnehmen

Für einige Wartungsarbeiten ist es notwendig, die Abdeckplatte abzunehmen.

- 14.1 Die Griffdruckkappe (a) entfernen (siehe [Arbeitsschritt 12.1](#) bis [12.4](#)).
- 14.2 Die Rosette (b) entfernen.
- 14.3 Aus der Abdeckplatte unten die Schrauben (c) entfernen.
- 14.4 Die Abdeckplatte (b) unten nach vorn ziehen und nach oben aushängen.
- 14.5 Die Wassermengenregulierungen schließen (siehe [Arbeitsschritt 10.2](#)).
- 14.6 Die Armatur auslösen.

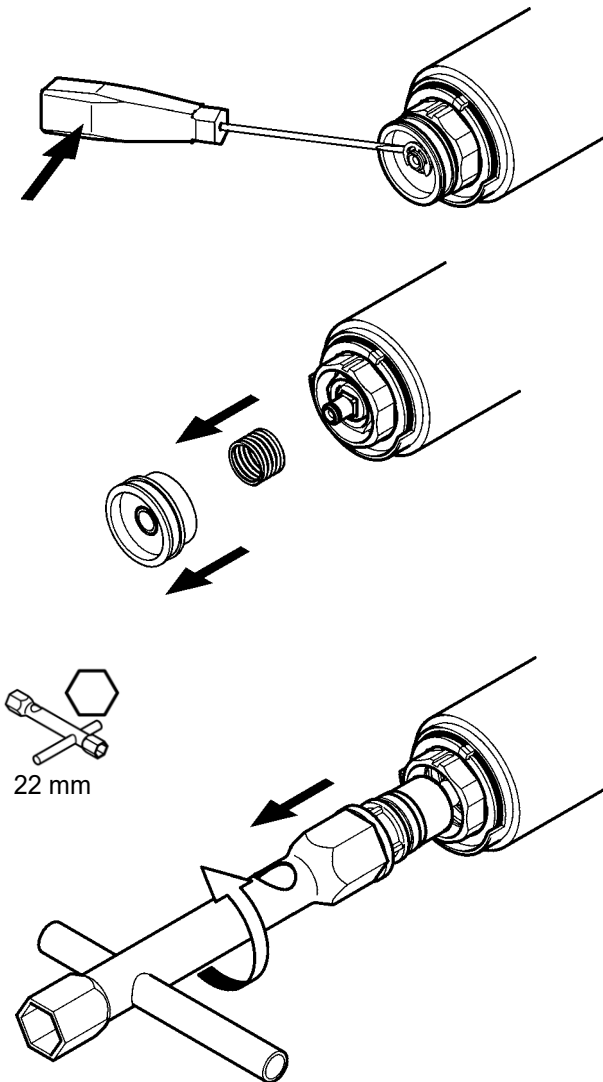


15. Siebe wechseln



- 15.1 Die Abdeckplatte abnehmen (siehe [Kapitel 14.](#)).
- 15.2 Die Verschlusschrauben (a) an den Wassermengenregulierungen aufschrauben.
- 15.3 Die Siebe (b) wechseln.
- 👉 **Wichtig!**
Auf die Einbaulage der Siebe achten.
- 15.4 Der Zusammenbau erfolgt in umgekehrter Reihenfolge.

16. Funktionsteil wechseln



- 16.1 Die Abdeckplatte abnehmen (siehe [Kapitel 14.](#)).
- 16.2 Den Sicherungsring entfernen.
- 16.3 Die Druckfeder und die Griffsbuchse abnehmen.
- 16.4 Das Funktionsteil mit einem Sechskant-Steckschlüssel herausdrehen.
- 👉 **Wichtig!**
Beim Aufsetzen der Griffdruckkappe darauf achten, dass der Mitnehmersteg in die entsprechende Nut einrastet (siehe [Kapitel 12.](#)).
- 16.5 Der Zusammenbau erfolgt in umgekehrter Reihenfolge.

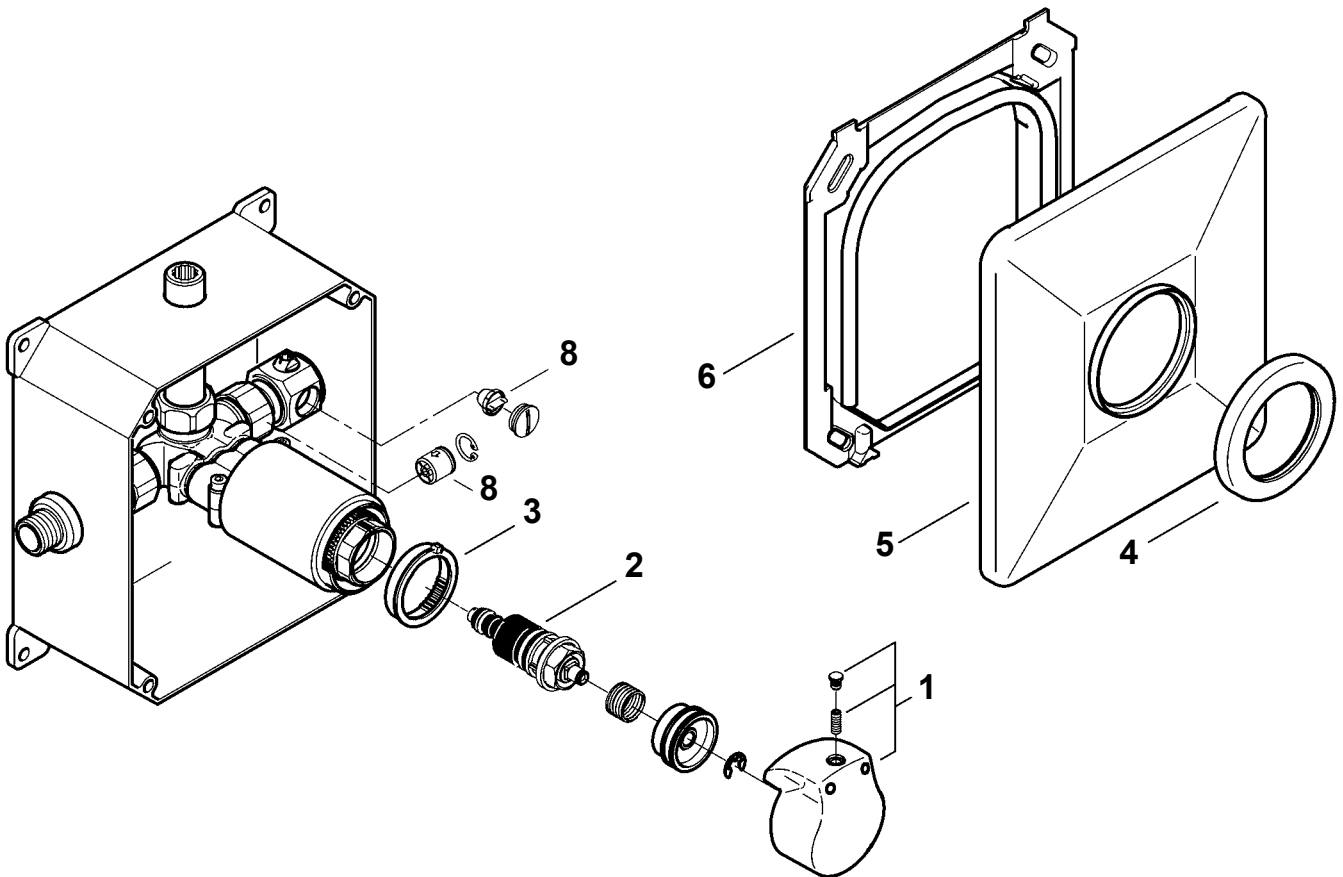
17. Störungsbeseitigung

Störung	Ursache	Behebung
Wasser fließt nicht	– Wassermengenregulierung geschlossen	⇒ Wiederherstellen
	– Funktionsteil defekt	⇒ Wechseln
Wasser fließt ständig	– Funktionsteil defekt	⇒ Wechseln
	– Durchflussmengenregler im Duschkopf verkalkt	⇒ Reinigen ggf. Wechseln
Wassermenge zu gering	– Duschkopf verkalkt	⇒ Reinigen
	– Versorgungsdruck zu niedrig	⇒ Prüfen
	– Sieb/Rückflussverhinderer verschmutzt	⇒ Reinigen
	– Wassermengenregulierung nicht voll geöffnet	⇒ Öffnen
Fließzeit zu kurz oder zu lang	– Einstellung falsch	⇒ Einstellen
	– Sieb verschmutzt	⇒ Reinigen
	– Duschkopf verkalkt	⇒ Reinigen
	– Funktionsteil defekt	⇒ Wechseln
Wasser zu warm	– Temperaturbegrenzung falsch bzw. nicht eingestellt	⇒ Einstellen
	– Kaltwasser abgesperrt	⇒ Öffnen
	– Sieb/Rückflussverhinderer im Kaltwasseranschluss defekt	⇒ Wechseln
Wasser zu kalt	– Sieb/Rückflussverhinderer im Warmwasseranschluss defekt	⇒ Wechseln
	– Warmwasser abgesperrt	⇒ Öffnen

Sollte eine Störung nicht zu beheben oder in der Störungsbeseitigung aufgeführt sein, benachrichtigen Sie unseren Kundendienst!

18. Ersatzteile

Bezeichnung	Best.-Nr.	Bezeichnung	Best.-Nr.
1 Griffdruckkappe	2000104775	8 Montageset bestehend aus:	
2 Funktionsteil	2000104352	Siebe	
3 Anschlagring	2000104837	Rückflussverhinderer	
4 Schubrosette	2000104809	O-Ringe	
5 Abdeckplatte		Dichtungen	
AQRM656	2000104951	Sicherungsringe	2000104777
AQUA716	2000109222	9 Ersatzteilset bestehend aus:	
6 Rahmen mit Profildichtung	2000104826	Gummitteile	
7 Absperrbare		Druckfeder	
Wassermengenregulierung	2000104838	Sicherungsring	
		Verschlussstopfen	
		Gewindestift	2000104785



Australia

PR Kitchen and
Water Systems Pty Ltd
Dandenong South VIC 3175
Phone +61 3 9700 9100

Austria

KWC Austria GmbH
6971 Hard, Austria
Phone +43 5574 6735 0

**Belgium, Netherlands &
Luxembourg**

KWC Aquarotter GmbH
9320 Aalst, Belgium
Phone +31 (0) 492 728 224

Czech Republic

KWC Aquarotter GmbH
14974 Ludwigsfelde, Germany
Phone +49 3378 818 309

France

KWC Austria GmbH
6971 Hard, Austria
Phone +33 800 909 216

Germany

KWC Aquarotter GmbH
14974 Ludwigsfelde
Phone +49 3378 818 0

Italy

KWC Austria GmbH
6971 Hard, Austria
Numero Verde +39 800 789 233

Middle East

KWC ME LLC Ras Al Khaimah,
United Arab Emirates
Phone +971 7 2034 700

Poland

KWC Aquarotter GmbH
14974 Ludwigsfelde, Germany
Phone +48 58 35 19 700

Spain

KWC Austria GmbH
6971 Hard, Austria
Phone +43 5574 6735 211

Switzerland & Liechtenstein

KWC Group AG
5726 Unterkulm, Switzerland
Phone +41 62 768 69 00

Turkey

KWC ME LLC Ras Al Khaimah,
United Arab Emirates
Phone +971 7 2034 700

United Kingdom

KWC DVS Ltd - Northern Office
Barlborough S43 4PZ
Phone +44 1246 450 255

KWC DVS Ltd - Southern Office
Paignton TQ4 7TW
Phone +44 1803 529 021

EAST EUROPE

Bosnia Herzegovina
Bulgaria | Croatia
Hungary | Latvia
Lithuania | Romania
Russia | Serbia | Slovakia
Slovenia | Ukraine

KWC Aquarotter GmbH
14974 Ludwigsfelde, Germany
Phone +49 3378 818 261

SCANDINAVIA & ESTONIA

Finland | Sweden | Norway
Denmark | Estonia

KWC Nordics Oy
76850 Naarajärvi, Finland
Phone +358 15 34 111

OTHER COUNTRIES

KWC Austria GmbH
6971 Hard, Austria
Phone +43 5574 6735 0

