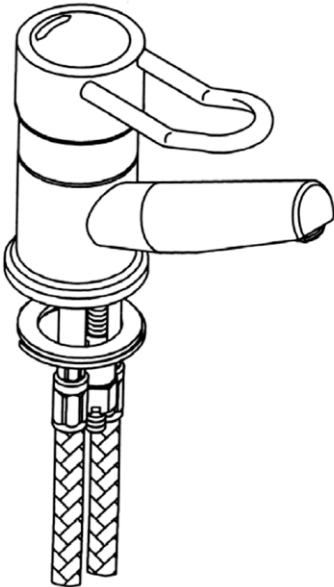
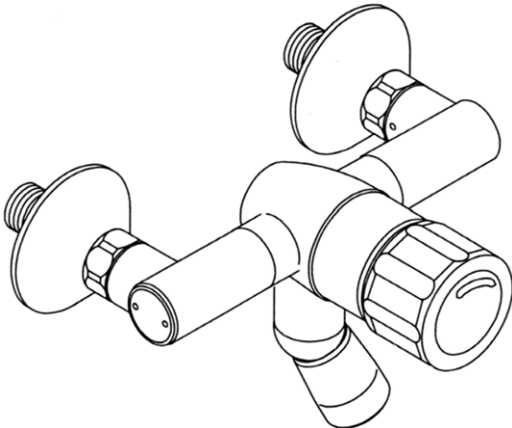


# Montage- und Betriebsanleitung

---

## RoKera Hebel- und Eingriffarmaturen







## Inhaltsverzeichnis

---

1. Zeichenerklärung .....	2
2. Gewährleistung .....	2
3. Wichtige Hinweise .....	2
<b>Produktbeschreibung</b>	
4. Technische Angaben .....	3
<b>Montage, Funktion und Inbetriebnahme</b>	
5. Funktion .....	3
6. Temperaturbegrenzung einstellen .....	4

### 1. Zeichenerklärung

---

-  **Warnung!**  
Nichtbeachtung kann Lebensgefahr oder Körperverletzung bewirken.
-  **Achtung!**  
Nichtbeachtung kann Sachschäden bewirken.
-  **Wichtig!**  
Nichtbeachtung kann Funktionsstörungen des Produkts bewirken.
-  Nützliche Information für den optimalen Umgang mit dem Produkt.

### 2. Gewährleistung

---

Haftung wird gemäß den allgemeinen Liefer- und Geschäftsbedingungen übernommen.  
Nur Original-Ersatzteile verwenden!

### 3. Wichtige Hinweise

---

- Montage, Inbetriebnahme und Wartung nur durch den Fachmann nach mitgelieferter Anleitung entsprechend den gesetzlichen Vorschriften und den anerkannten Regeln der Technik.
- Die technischen Anschlussbedingungen der örtlichen Wasser- und Energieversorgungsunternehmen einhalten.
- Geeignete, die Armatur nicht angreifende, Reinigungsmittel sachgemäß anwenden und nach Gebrauch mit Wasser abspülen. Hochdruckreiniger dürfen zur Reinigung nicht verwendet werden.
- Änderungen sind vorbehalten.

## 4. Technische Angaben

---

Mindestfließdruck:	1,0 bar
Empfohlener Betriebsdruck:	1–5 bar
Maximaler Betriebsdruck:	6 bar
Volumenstrom:	max. 21 l/min bei 3 bar Fließdruck (je nach Duschkopf)

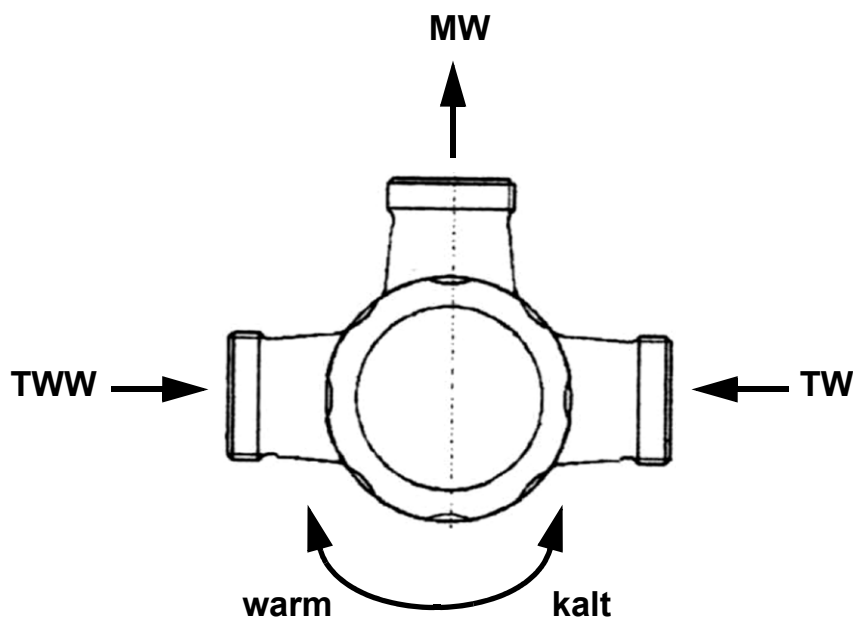
## 5. Funktion

---

RoKera - Mischbatterien werden als Wasch- und Duscharmaturen für Aufputz- oder Unterputzmontage für beliebige Brauseköpfe oder als komplette Brauseelemente mit Verkleidung und installierten Brauseköpfen geliefert.

Kalt- und Warmwasser fließen über die Zugänge in die Armatur. Mittels stufenlos einstellbaren Mischereinsatzes kann, bei druckkonstanten Zugängen, durch Drehen des Griffes die gewünschte Mischwassertemperatur gewählt werden.

Für Eingriffarmaturen ohne Absperrfunktion muss in Fließrichtung noch ein Absperrorgan montiert werden. Bei Hebelarmaturen ist die Absperrfunktion in der Armatur integriert.



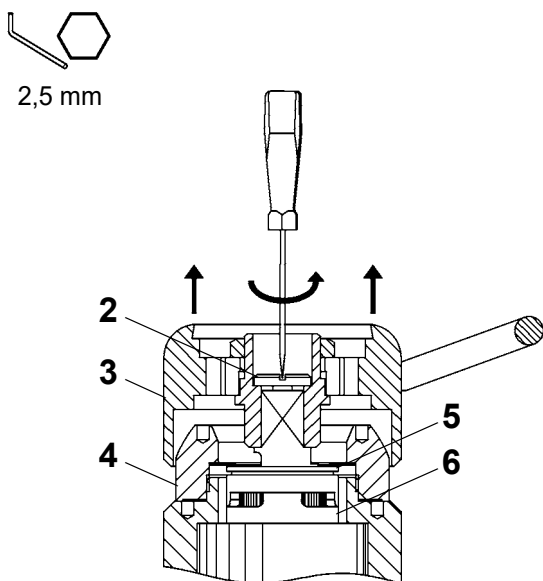
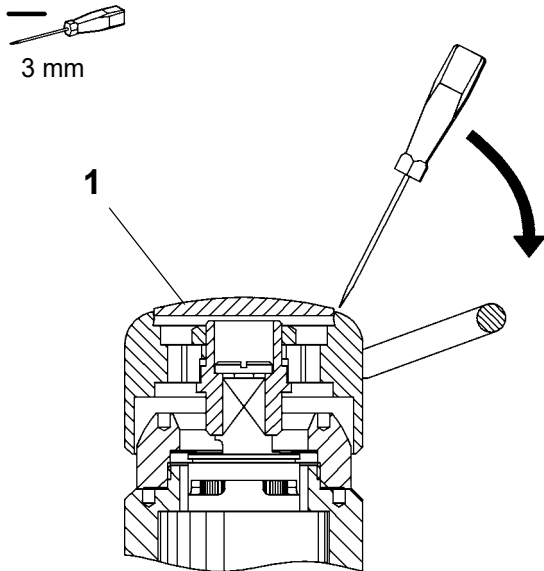
## 6. Temperaturbegrenzung einstellen

### ⚠ **Warnung!**

Wenn die Temperatur der Warmwasserversorgung mehr als 45 °C beträgt, die Temperaturbegrenzung einstellen.

Nichtbeachtung kann Körperverletzung durch Verbrühung bewirken.

☞ Die Temperaturbegrenzung ist kein aktiver Verbrühungsschutz.

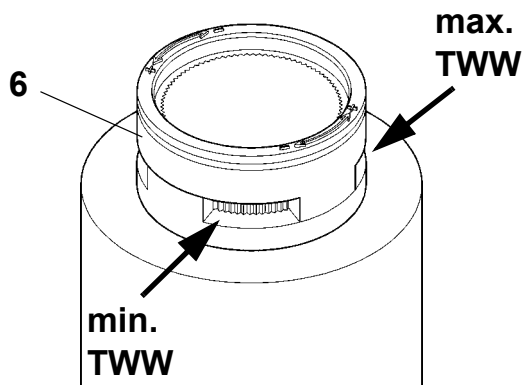


Die Mischkartuschen sind serienmäßig mit einem Temperaturanschlag versehen. Bei konstanten Fließdrücken kann somit eine Temperaturobergrenze eingestellt werden, in dem der Öffnungsquerschnitt für die Warmwasserzufuhr begrenzt wird.

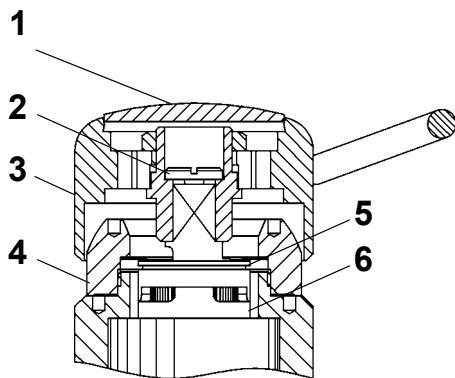
### ⚠ **Achtung!**

Der Temperaturanschlag ist kein Verbrühungsschutz.

- 6.1 Die Abdeckplättchen (1) mit einem Schraubendreher heraushebeln.
- 6.2 Die Flachkopfschraube (2) lösen.
- 6.3 Die Griffkappe (3) abziehen.
- 6.4 Den Gehäusemutteraufsatz (4) mit einem Stirnlochschlüssel lösen.
- 6.5 Die Edelstahlscheibe (5) abnehmen.
- 6.6 Die Temperaturanschlaghülse (6) mit zwei Schraubendrehern nach oben abziehen.



- 6.7** Die Temperaturanschlaghülse (5) innerhalb des angezeigten Skalenbereiches, der gewünschten Temperatur entsprechend aufstecken.  
Drehen  
gegen den Uhrzeigersinn: kälter  
mit dem Uhrzeigersinn: wärmer



- 6.8** Die Edelstahlscheibe aufstecken (5).  
**6.9** Den Gehäusemutteraufsatz (4) aufschrauben und festziehen.  
**6.10** Die Griffkappe (3) auf den Vierkant der Keramikkartusche aufstecken.  
**6.11** Die Griffkappe (3) mit der Flachkopfschraube (2) sichern.  
**6.12** Die Abdeckplättchen (1) eindrücken.





**Australia**

PR Kitchen and  
Water Systems Pty Ltd  
Dandenong South VIC 3175  
Phone +61 3 9700 9100

**Austria**

KWC Austria GmbH  
6971 Hard, Austria  
Phone +43 5574 6735 0

**Belgium, Netherlands &  
Luxembourg**

KWC Aquarotter GmbH  
9320 Aalst; Belgium  
Phone NL +31 (0) 492 728 224  
BE/LU +32 (0) 53 60 31 50

**Czech Republic**

KWC Aquarotter GmbH  
14974 Ludwigsfelde, Germany  
Phone +49 3378 818 309

**France**

KWC Austria GmbH  
6971 Hard, Austria  
Phone +33 800 909 216

**Germany**

KWC Aquarotter GmbH  
14974 Ludwigsfelde  
Phone +49 3378 818 0

**Italy**

KWC Austria GmbH  
6971 Hard, Austria  
Numero Verde +39 800 789 233

**Middle East**

KWC ME LLC Ras Al Khaimah,  
United Arab Emirates  
Phone +971 7 2034 700

**Poland**

KWC Aquarotter GmbH  
14974 Ludwigsfelde, Germany  
Phone +48 58 35 19 700

**Spain**

KWC Austria GmbH  
6971 Hard, Austria  
Phone +43 5574 6735 211

**Switzerland & Liechtenstein**

KWC Group AG  
5726 Unterkulm, Switzerland  
Phone +41 62 768 69 00

**Turkey**

KWC ME LLC Ras Al Khaimah,  
United Arab Emirates  
Phone +971 7 2034 700

**United Kingdom**

KWC DVS Ltd - Northern Office  
Barlborough S43 4PZ  
Phone +44 1246 450 255

KWC DVS Ltd - Southern Office  
Paignton TQ4 7TW  
Phone +44 1803 529 021

**EAST EUROPE**

Bosnia Herzegovina  
Bulgaria | Croatia  
Hungary | Latvia  
Lithuania | Romania  
Russia | Serbia | Slovakia  
Slovenia | Ukraine

KWC Aquarotter GmbH  
14974 Ludwigsfelde, Germany  
Phone +49 3378 818 261

**SCANDINAVIA & ESTONIA**

Finland | Sweden | Norway  
Denmark | Estonia

KWC Nordics Oy  
76850 Naarajärvi, Finland  
Phone +358 15 34 111

**OTHER COUNTRIES**

KWC Austria GmbH  
6971 Hard, Austria  
Phone +43 5574 6735 0

