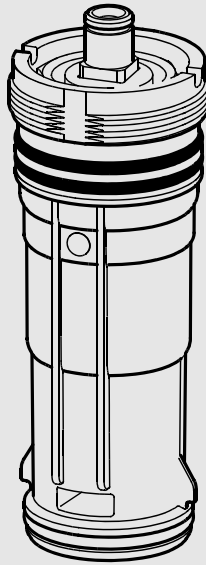
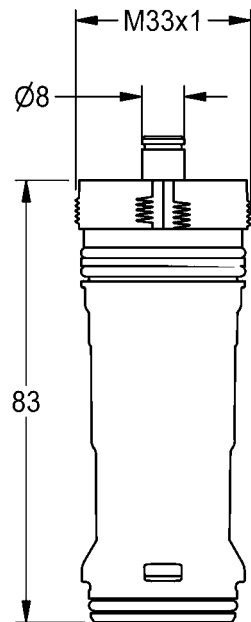
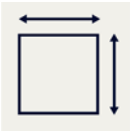


F3



ASSX1010
3600005964

DE	Montage- und Betriebsanleitung	Selbstschlusskartusche DN15
EN	Installation and operating instructions	Self-closing cartridge
FR	Notice de montage et de mise en service	Cartouche à fermeture automat.
ES	Instrucciones de montaje y servicio	Cartucho de autocierre
IT	Istruzioni per il montaggio e l'uso	Cartuccia a chiusura automatica
NL	Montage- en bedrijfsinstructies	zelfsluitend binnenwerk
PL	Instrukcja montażu i obsługi	Kartusz samozamykający
SV	Monterings- och driftinstruktion	
CS	Návod pro montáž a provoz	Samouzavírací kartuše DN 15
FI	Asennus- ja käyttöohje	Itsesulkeutuva venttiili DN15
RU	Инструкция по монтажу и вводу в эксплуатацию	



EN**Installation and operating instructions****Technical data**

- ▶ Minimum flow pressure 1.0 bar
- ▶ Maximum operating pressure 10 bar
- ▶ Recommended flow pressure 3 bar
- ▶ Volume flow 6 l/min
- ▶ Flow duration 5-20 s adjustable

PL**Instrukcja montażu i obsługi****Dane techniczne**

- ▶ Minimalne ciśnienie przepływu 1,0 bar
- ▶ Maksymalne ciśnienie robocze 10 barów
- ▶ Zalecane ciśnienie przepływu 3 barów
- ▶ Objętościowe natężenie przepływu 6 l/min
- ▶ Czas przepływu 5-20 s z możliwością ustawienia

FR**Notice de montage et de mise en service****Données techniques**

- ▶ Pression dynamique minimale 1,0 bar
- ▶ Pression de service maximale 10 bars
- ▶ Pression dynamique recommandée 3 bars
- ▶ Débit volumique 6 l/min
- ▶ Durée d'écoulement 5-20 s réglable

ES**Instrucciones de montaje y servicio****Datos técnicos**

- ▶ Presión mínima de flujo 1,0 bar
- ▶ Presión máxima de servicio 10 bares
- ▶ Presión de flujo recomendada 3 bares
- ▶ Flujo volumétrico 6 l/min
- ▶ Tiempo de corriente 5-20 s ajustable

DE**Montage- und Betriebsanleitung****Technische Daten**

- ▶ Mindestfließdruck 1,0 bar
- ▶ Maximaler Betriebsdruck 10 bar
- ▶ Empfohlener Fließdruck 3 bar
- ▶ Volumenstrom 6 l/min
- ▶ Fließzeit 5-20 s einstellbar

SV**Monterings- och driftinstruktion****Tekniska data**

- ▶ Minsta hydrauliska tryck 1,0 bar
- ▶ Maximalt driftryck 10 bar
- ▶ Rekommenderat hydrauliskt tryck 3 bar
- ▶ Volymström 6 l/min
- ▶ Flyttid 5-20 s inställbar

CS**Návod pro montáž a provoz****Technické údaje**

- ▶ Minimální průtočný tlak 1,0 bar
- ▶ Maximální provozní tlak 10 bar
- ▶ Doporučený průtočný tlak 3 bar
- ▶ Průtok 6 l/min
- ▶ Doba průtoku nastavitelná 5-20 s

FI**Asennus- ja käyttöohje****Tekniset tiedot**

- ▶ Vähimmäisvirtauspaine 1,0 bar
- ▶ Suurin käyttöpainne 10 bar
- ▶ Suositeltava virtauspaine 3 bar
- ▶ Tilavuusvirta 6 l/min
- ▶ Juoksuaika 5-20 s säädettävissä

IT

Istruzioni per il montaggio e l'uso

Specifiche tecniche

- ▶ Pressione idraulica min. 1,0 bar
- ▶ Pressione di esercizio max. 10 bar
- ▶ Pressione idraulica consigliata 3 bar
- ▶ Portata volumetrica 6 l/min
- ▶ Durata di flusso impostabile da 5 a 20 s

RU

Инструкция по монтажу и вводу в эксплуатацию

Технические характеристики

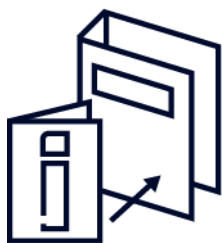
- ▶ Минимальный гидравлический напор 1,0 бар
- ▶ Максимальное рабочее давление 10 бар
- ▶ Рекомендуемый гидравлический напор 3 бар
- ▶ Объемный расход 6 л/мин
- ▶ Время протекания 5-20 сек. регулируемое

NL

Montage- en bedrijfsinstructies

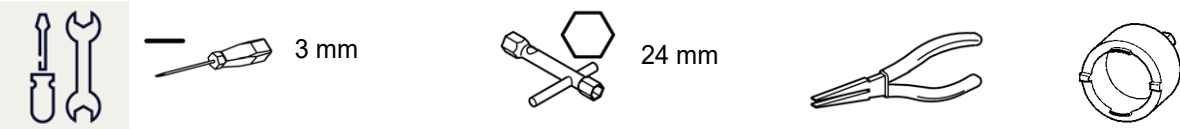
Technische gegevens

- ▶ Minimale dynamische druk 1,0 bar
- ▶ Maximale werkdruk 10 bar
- ▶ Aanbevolen dynamische druk 3 bar
- ▶ Volumestroom 6 l/min
- ▶ Stromingstijd 5-20 s instelbaar

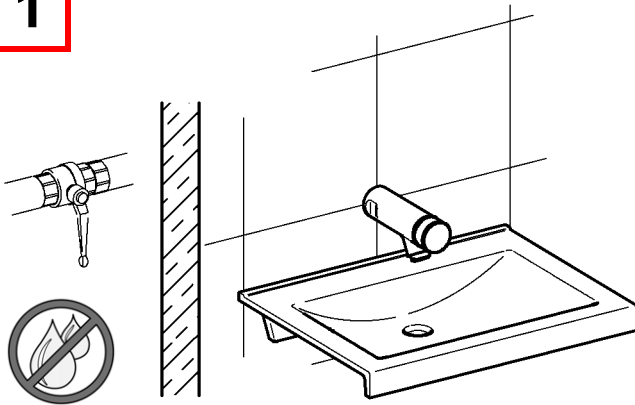


1. Funktionsteil wechseln

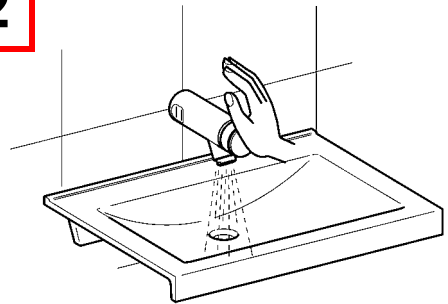
EN Remove functional part	NL Functie-element demonteren	CS Demontovat funkční díl
FR Démonter l'élément fonctionnel	PL Wymontować element funkcjonalny	FI Kunnossapito
ES Desmontar la pieza funcional	SV Bygga ut funktionsdelen	RU Демонтаж функциональной детали
IT Smontaggio dell'elemento funzionale		



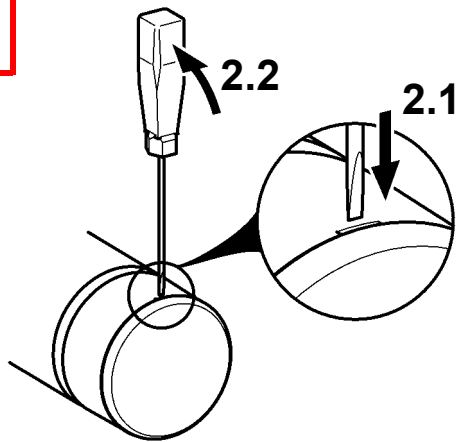
1



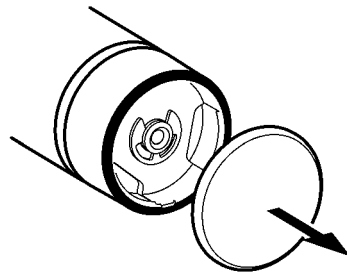
2



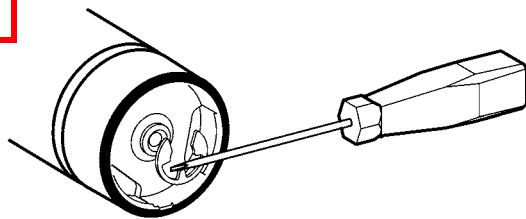
3



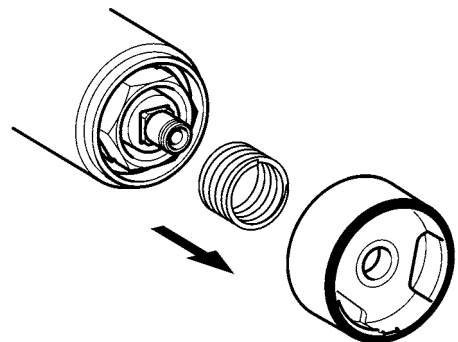
4



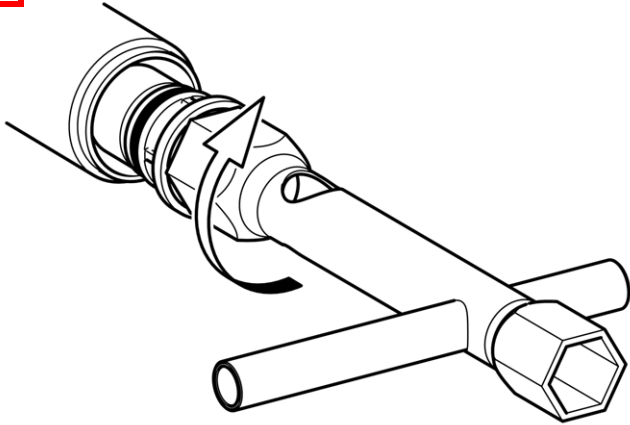
5



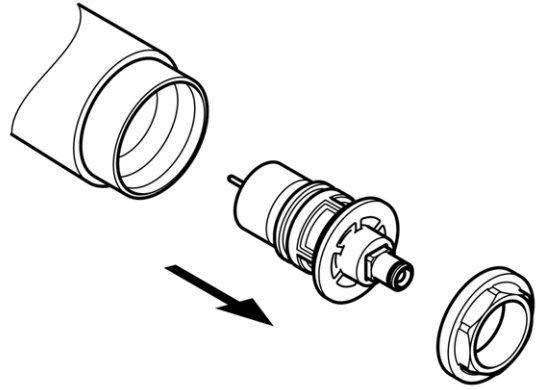
6



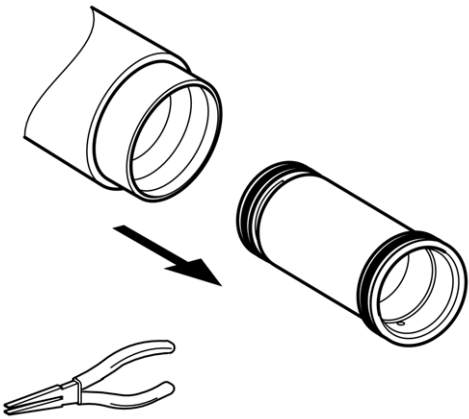
7



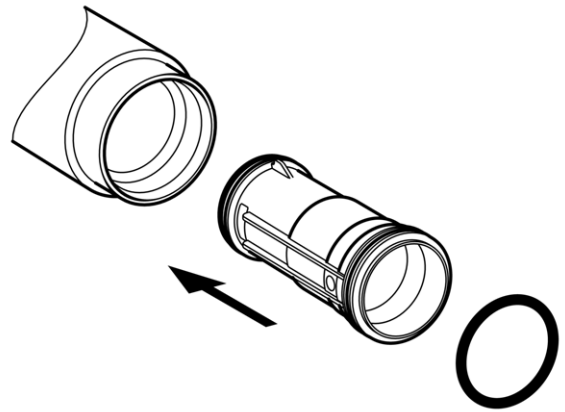
8



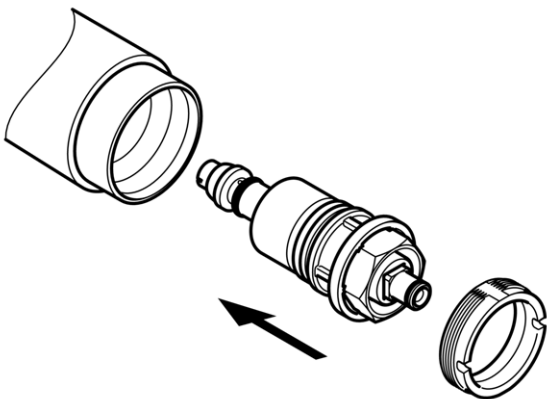
9



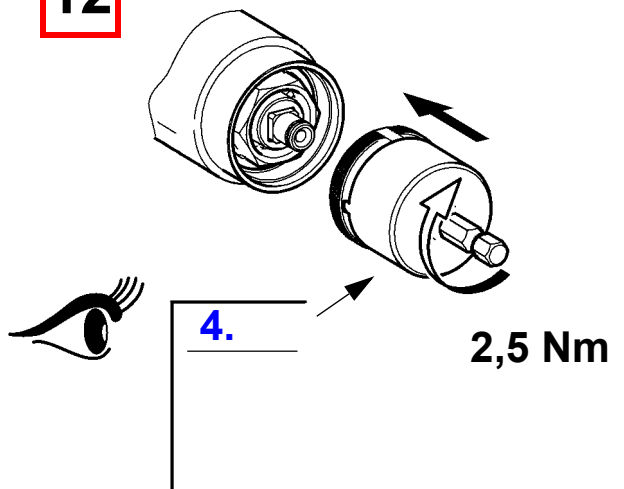
10



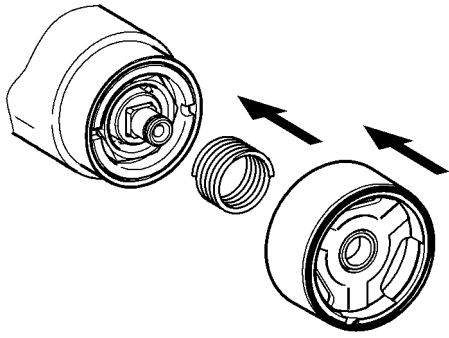
11



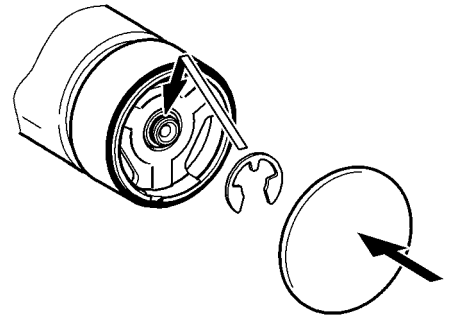
12



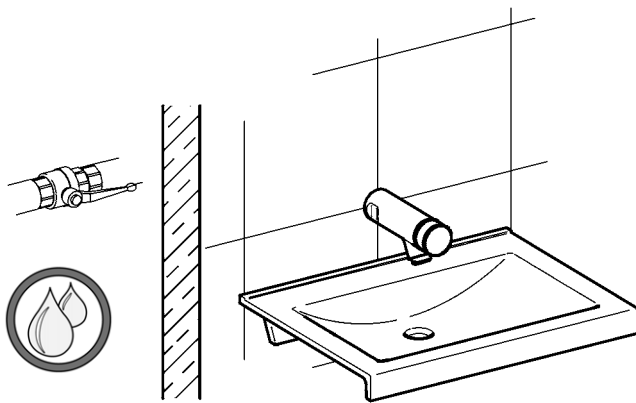
13



14



15



2. Fließzeit einstellen

EN Adjust flow duration

NL Stromingstijd instellen

CS Nastavit dobu průtoku

FR Régler la durée d'écoulement

PL Ustawić czas przepływu

FI Aseta virtausaika

ES Ajustar el tiempo de flujo

SV Ställa in flytförmågan

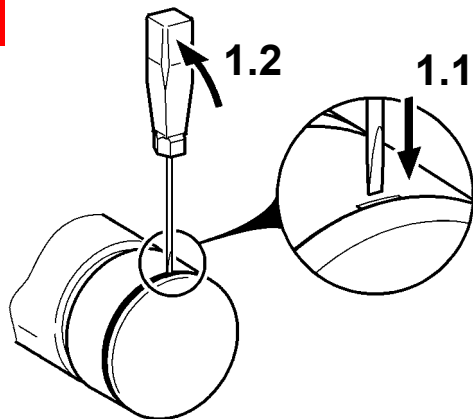
RU Регулировка времени истечения

IT Impostazione della durata di flusso

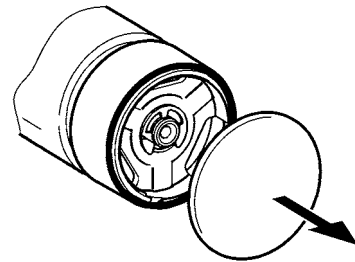


3 mm

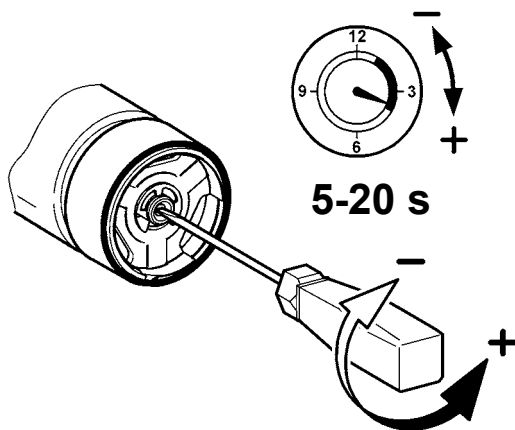
1



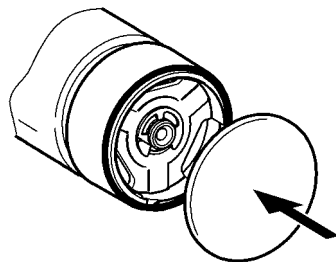
2



3



4

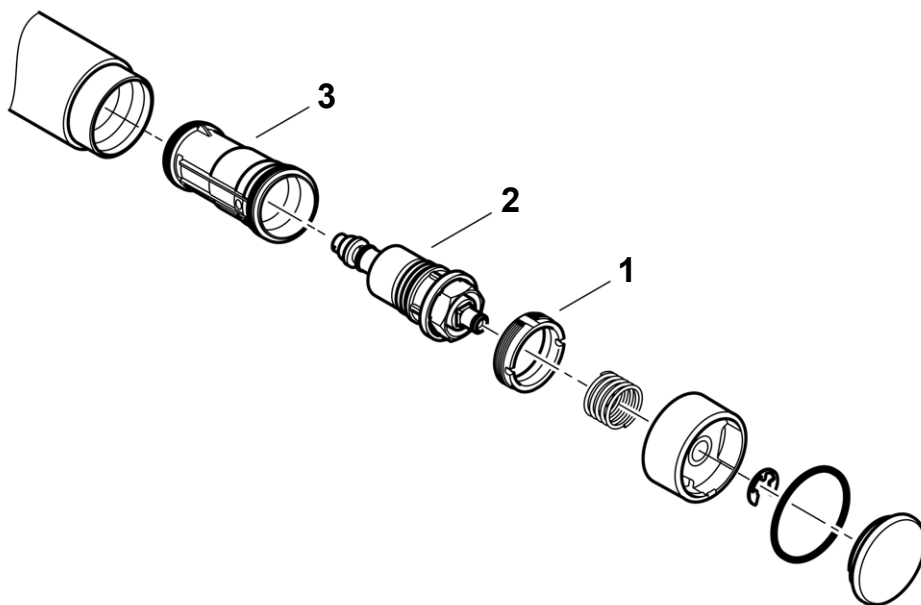


3. Ersatzteile

EN Replacement parts
FR Pièces de rechange
ES Piezas de recambio
IT Pezzi di ricambio

NL Reserveonderdelen
PL Części zamienne
SV Reservdelar

CS Náhradní díly
FI Varaosat
RU Запчасти



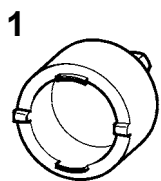
- 1..... 3600005796
ASSX1008
- 2..... 2000104372
ETAPS0001
- 3..... 3600005797
ASSX1009

4. Zubehör

EN Accessories
FR Accessoire
ES Accesorios
IT Accessori

NL Toebehoren
PL Akcesoria
SV Tillbehör

CS Příslušenství
FI Lisävarusteet
RU принадлежности



- 13600006841
ACSX9002

Notizen

EN Notes

FR Notes

ES Notas

IT Annotazioni

NL Notities

PL Uwagi

SV Notiser

CS Poznámky

FI Muistiinpanot

RU Примечания

Notizen

EN Notes

FR Notes

ES Notas

IT Annotazioni

NL Notities

PL Uwagi

SV Notiser

CS Poznámky

FI Muistiinpanot

RU Примечания

Australia

PR Kitchen and
Water Systems Pty Ltd
Dandenong South VIC 3175
Phone +61 3 9700 9100

Austria

KWC Austria GmbH
6971 Hard, Austria
Phone +43 5574 6735 0

**Belgium, Netherlands &
Luxembourg**

KWC Aquarotter GmbH
9320 Aalst; Belgium
Phone NL +31 (0) 492 728 224
BE/LU +32 (0) 53 60 31 50

Czech Republic

KWC Aquarotter GmbH
14974 Ludwigsfelde, Germany
Phone +49 3378 818 309

France

KWC Austria GmbH
6971 Hard, Austria
Phone +33 800 909 216

Germany

KWC Aquarotter GmbH
14974 Ludwigsfelde
Phone +49 3378 818 0

Italy

KWC Austria GmbH
6971 Hard, Austria
Numero Verde +39 800 789 233

Middle East

KWC ME LLC Ras Al Khaimah,
United Arab Emirates
Phone +971 7 2034 700

Poland

KWC Aquarotter GmbH
14974 Ludwigsfelde, Germany
Phone +48 58 35 19 700

Spain

KWC Austria GmbH
6971 Hard, Austria
Phone +43 5574 6735 211

Switzerland & Liechtenstein

KWC Group AG
5726 Unterkulm, Switzerland
Phone +41 62 768 69 00

Turkey

KWC ME LLC Ras Al Khaimah,
United Arab Emirates
Phone +971 7 2034 700

United Kingdom

KWC DVS Ltd - Northern Office
Barlborough S43 4PZ
Phone +44 1246 450 255

KWC DVS Ltd - Southern Office
Paignton TQ4 7TW
Phone +44 1803 529 021

EAST EUROPE

Bosnia Herzegovina
Bulgaria | Croatia
Hungary | Latvia
Lithuania | Romania
Russia | Serbia | Slovakia
Slovenia | Ukraine

KWC Aquarotter GmbH
14974 Ludwigsfelde, Germany
Phone +49 3378 818 261

SCANDINAVIA & ESTONIA

Finland | Sweden | Norway
Denmark | Estonia

KWC Nordics Oy
76850 Naarajärvi, Finland
Phone +358 15 34 111

OTHER COUNTRIES

KWC Austria GmbH
6971 Hard, Austria
Phone +43 5574 6735 0

