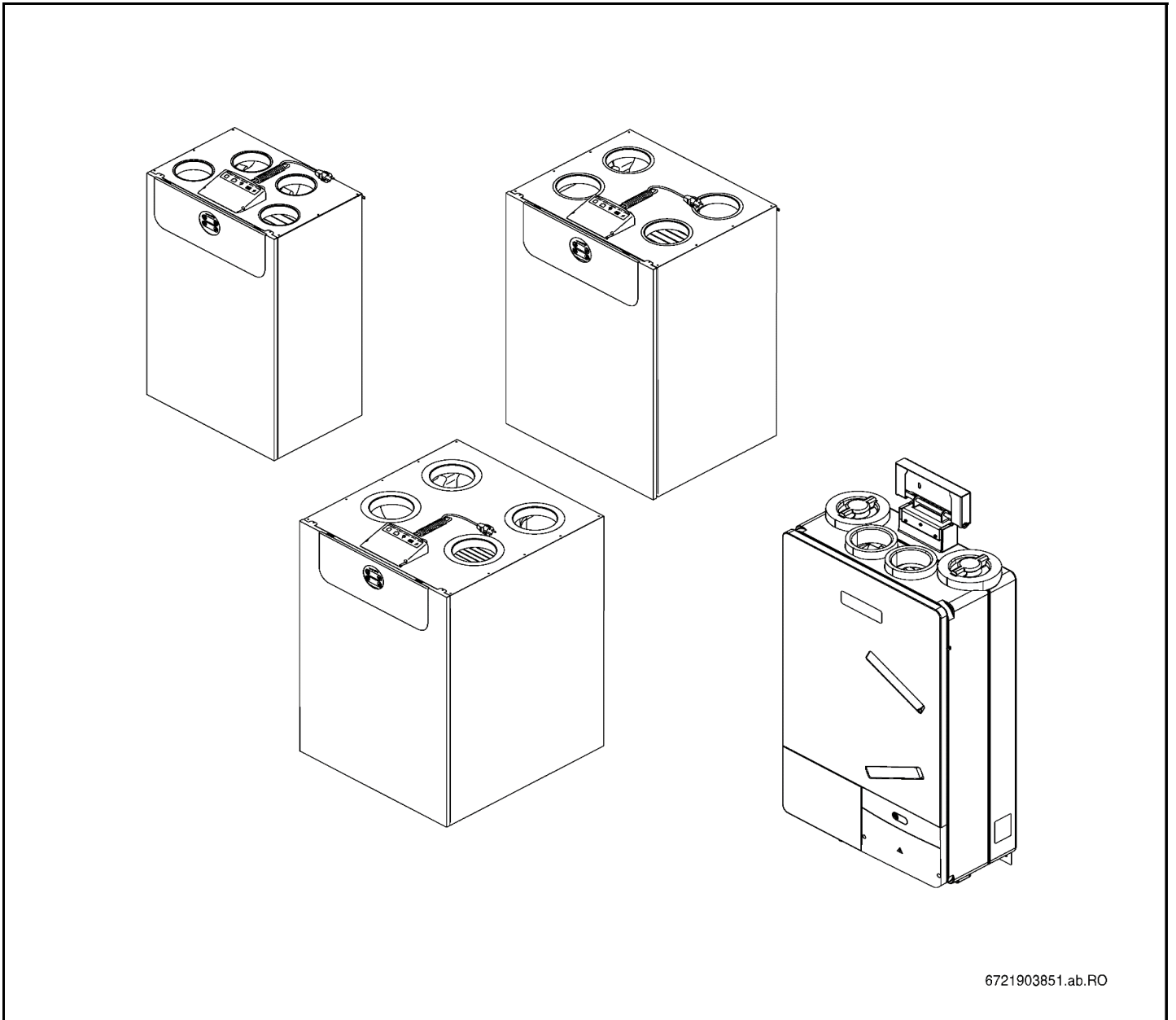


Zubehör Lüftungsgeräte



6721903851.ab.RO

Inhaltsverzeichnis
Table of contents

HRE-A100-600	7 738 112 473	5
STF	7 719 003 701	6
VK 160	7 738 112 044	7
VK100-1	7 738 112 475	8
VK100-1S	7 738 112 474	9
VK125-1	7 738 100 818	10
VK125-1S	7 738 112 658	11
VK125-2H	7 738 100 819	12
VK125-2V	7 738 100 820	13
VK125-3V	7 738 112 465	14
WG 160/1	7 719 003 334	15
WG160-2	7 738 110 906	16

Bosch Thermotechnik GmbH
Sophienstr. 30-32
D-35576 Wetzlar / Germany