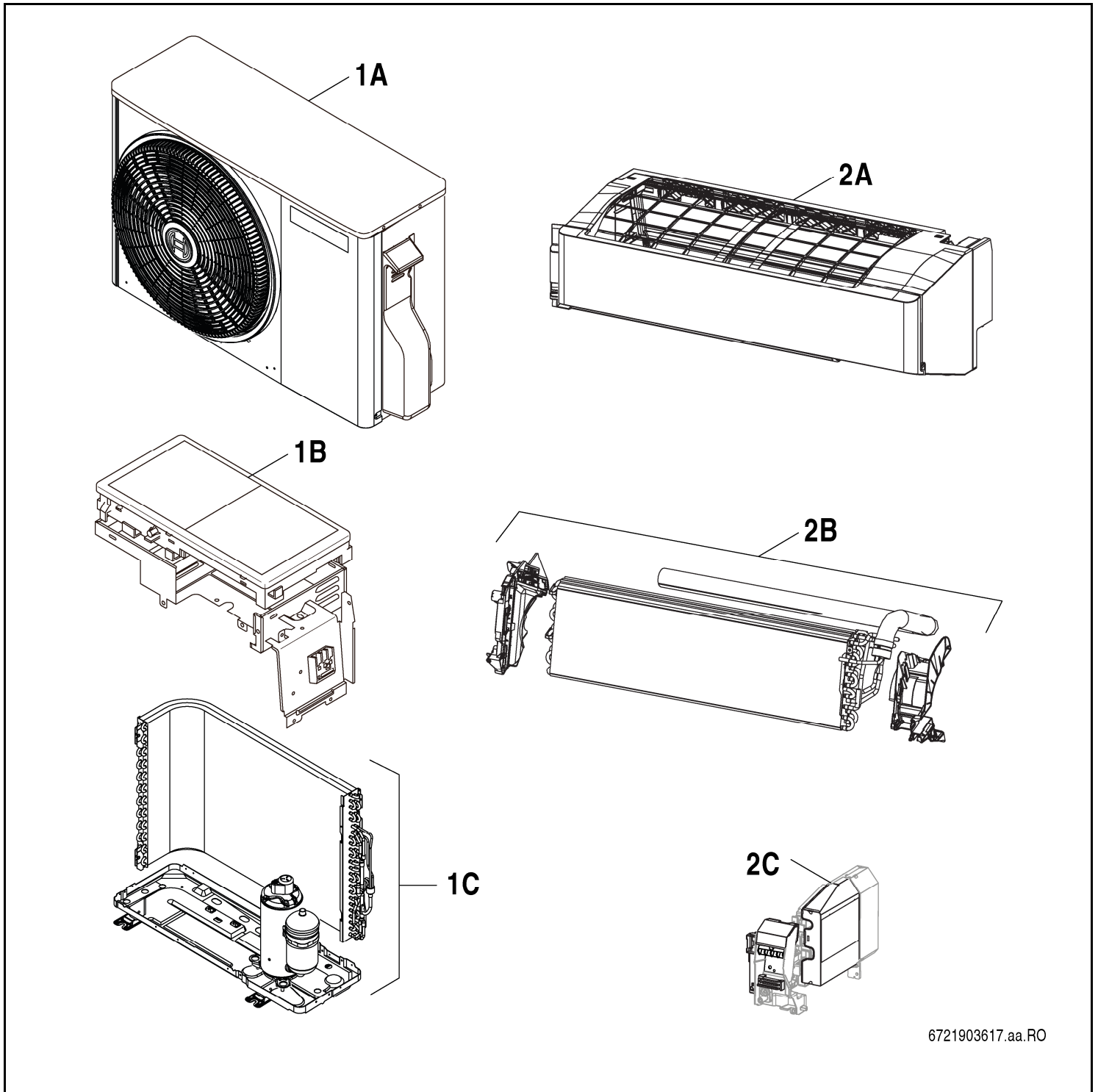


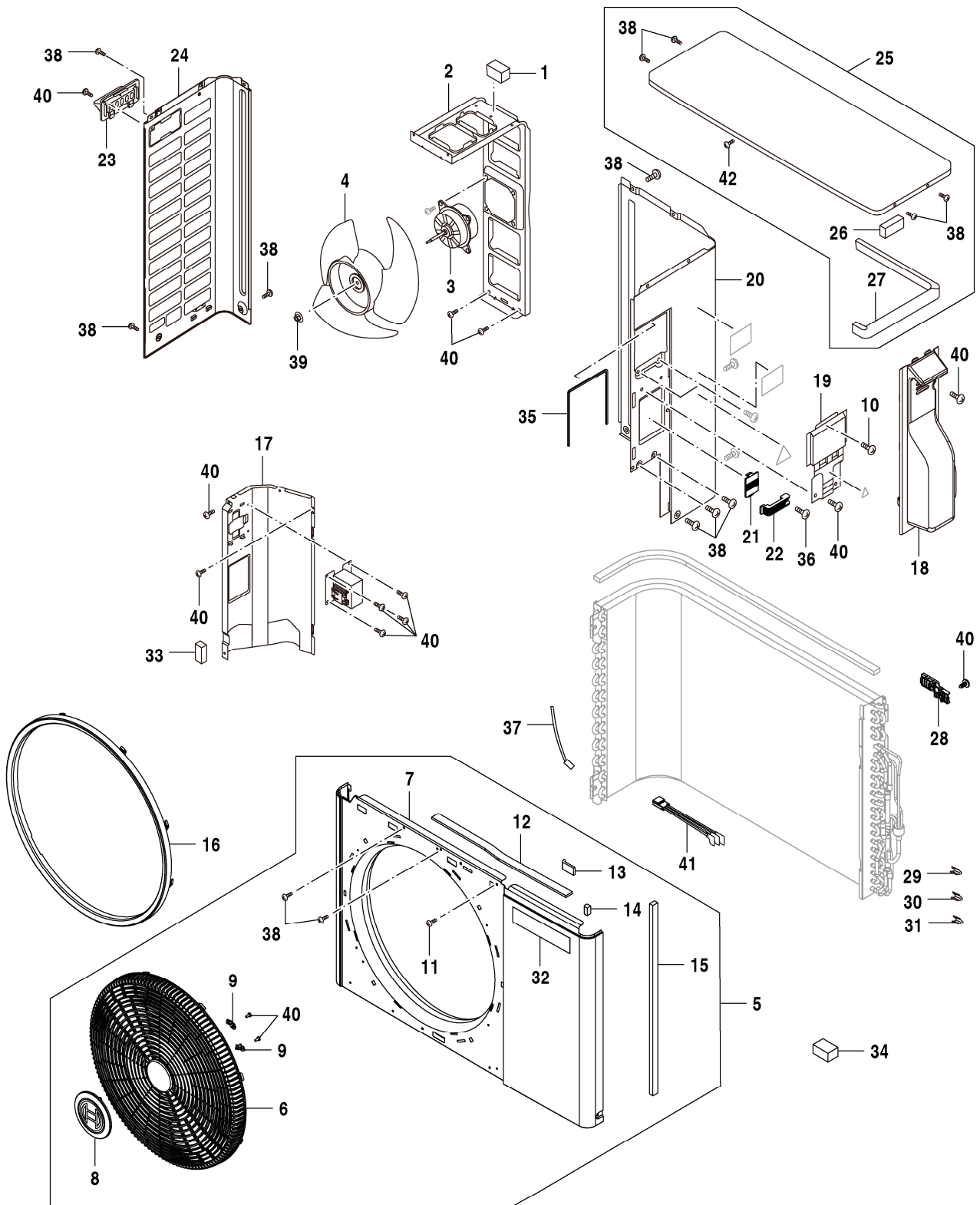
CL6000i-W25/35E



6721903617.aa.RO

Ersatzteilliste
Liste des pièces de rechange

Spare parts list



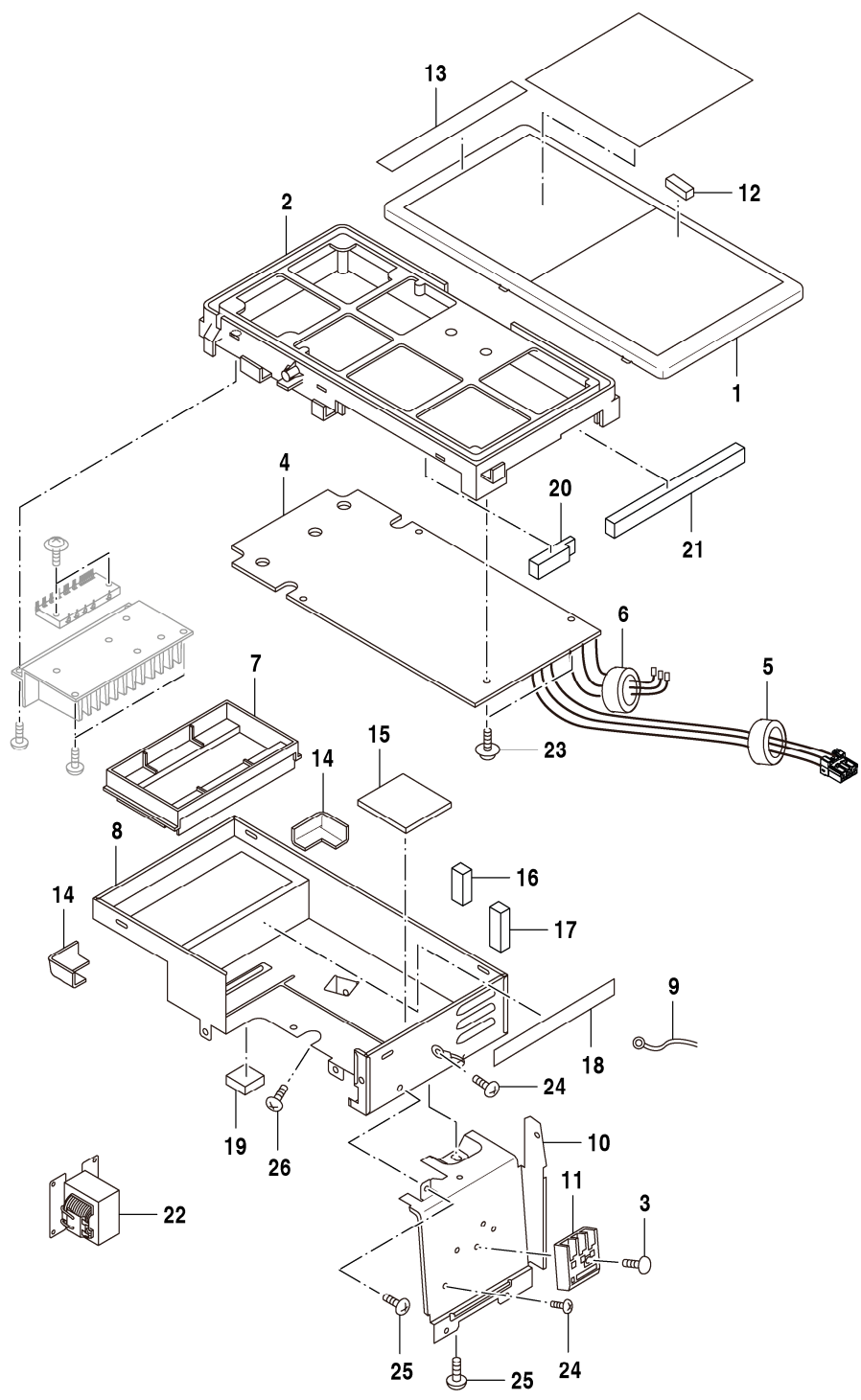
6721903635.aa.RO

1
A
Gehäuse
Carter
Casing

CL6000i-W25/35E

Ersatzteilliste
Liste des pièces de rechange

Spare parts list



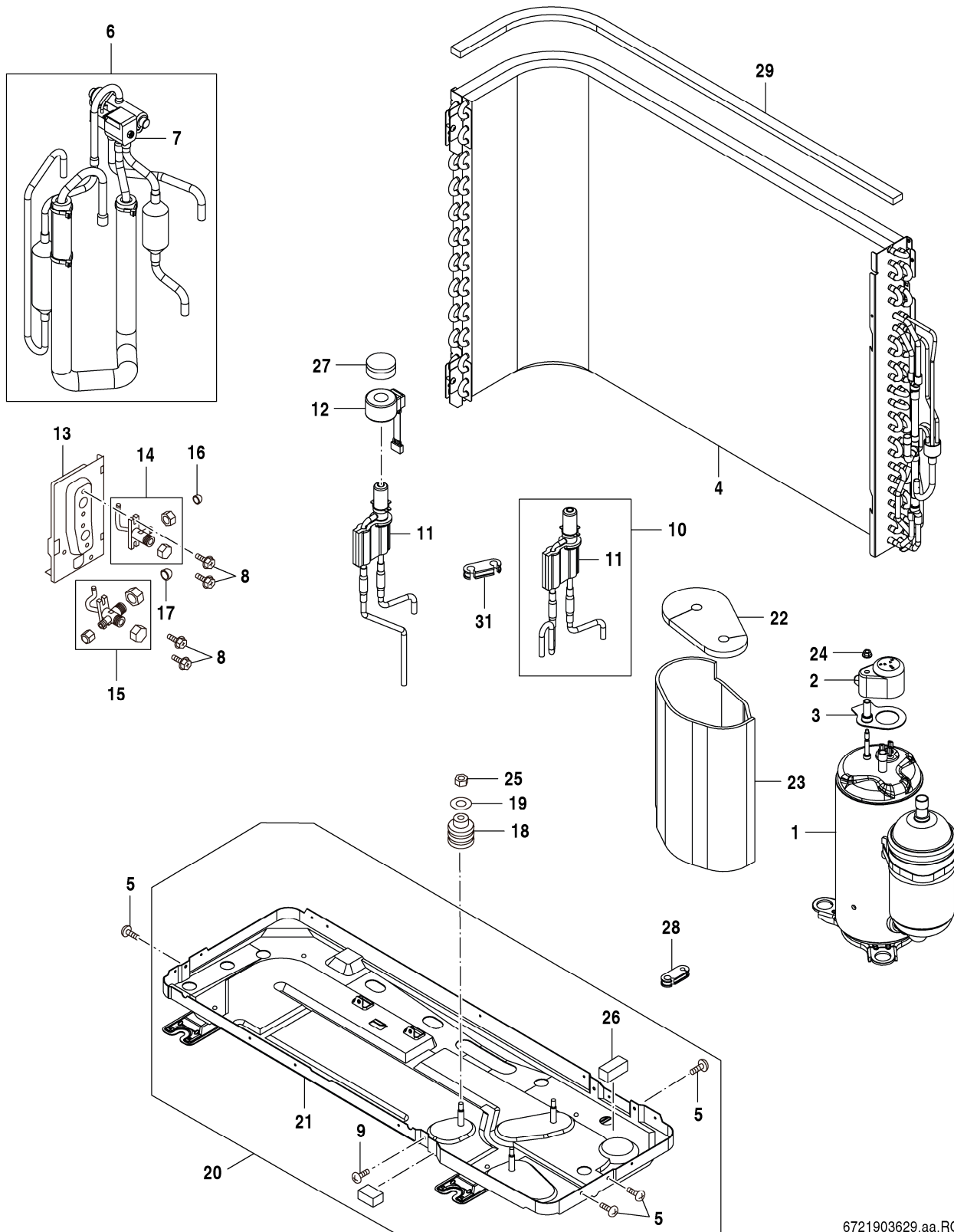
6721903615.aa.RO

1
Regelung
Régulation
Control

CL6000i-W25/35E

Ersatzteilliste
Liste des pièces de rechange

Spare parts list



6721903629.aa.RO

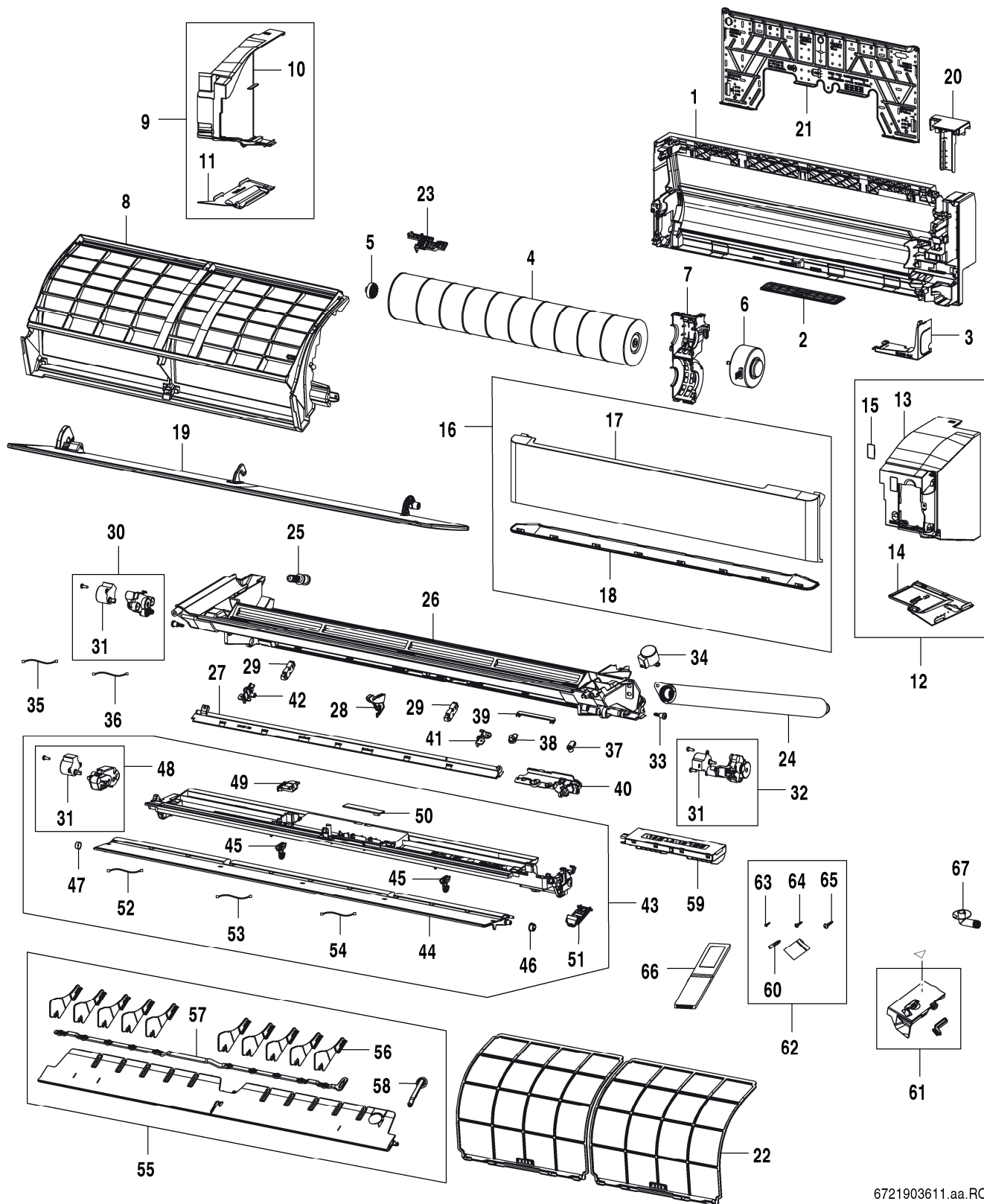
1
Wärmetauscher
Échangeur thermique
Heat exchanger

CL6000i-W25/35E

C

Ersatzteilliste
Liste des pièces de rechange

Spare parts list



6721903611.aa.RO

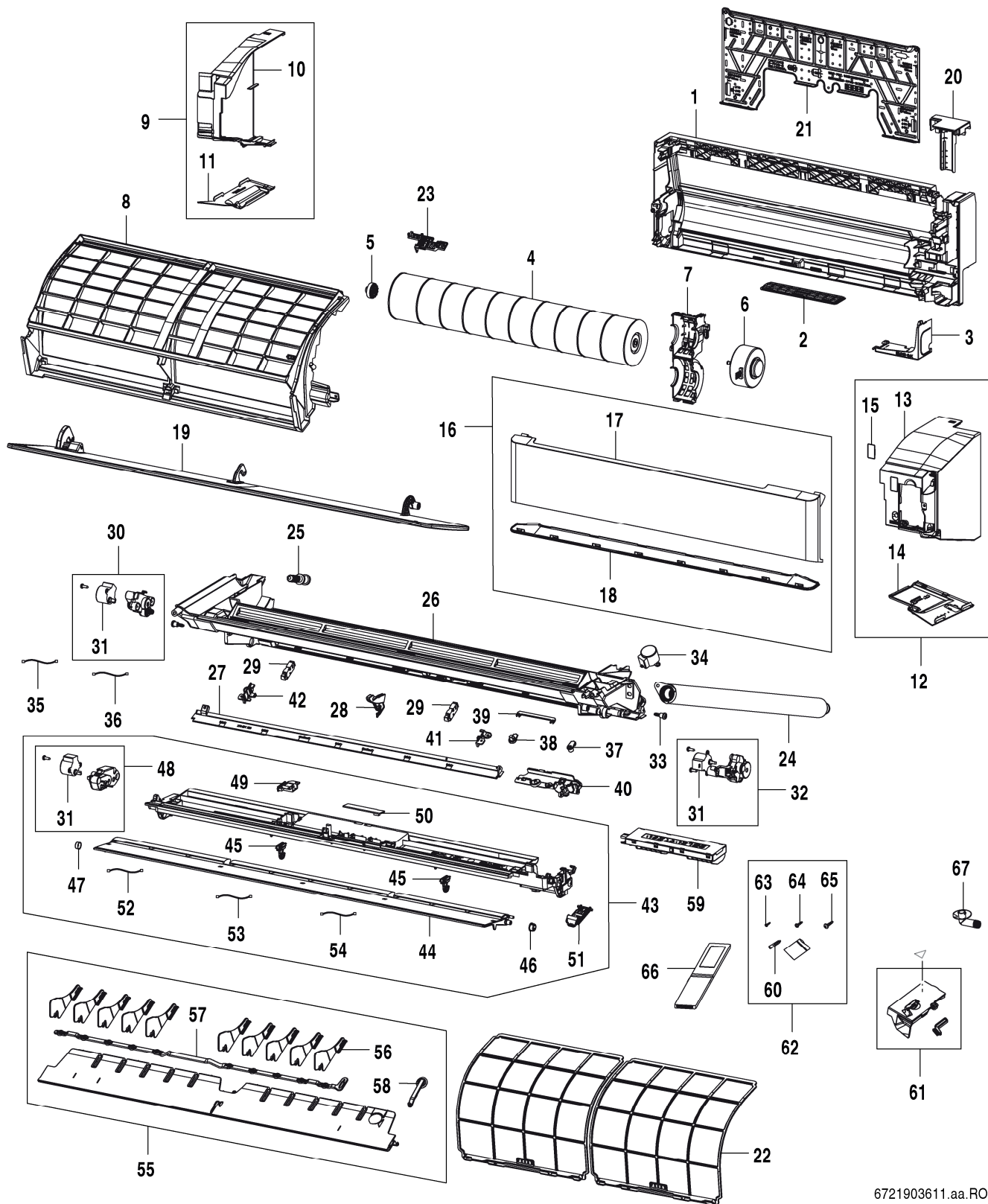
2
A

Gehäuse
Carter
Casing

CL6000i-W25/35E

Ersatzteilliste
Liste des pièces de rechange

Spare parts list



6721903611.aa.RO

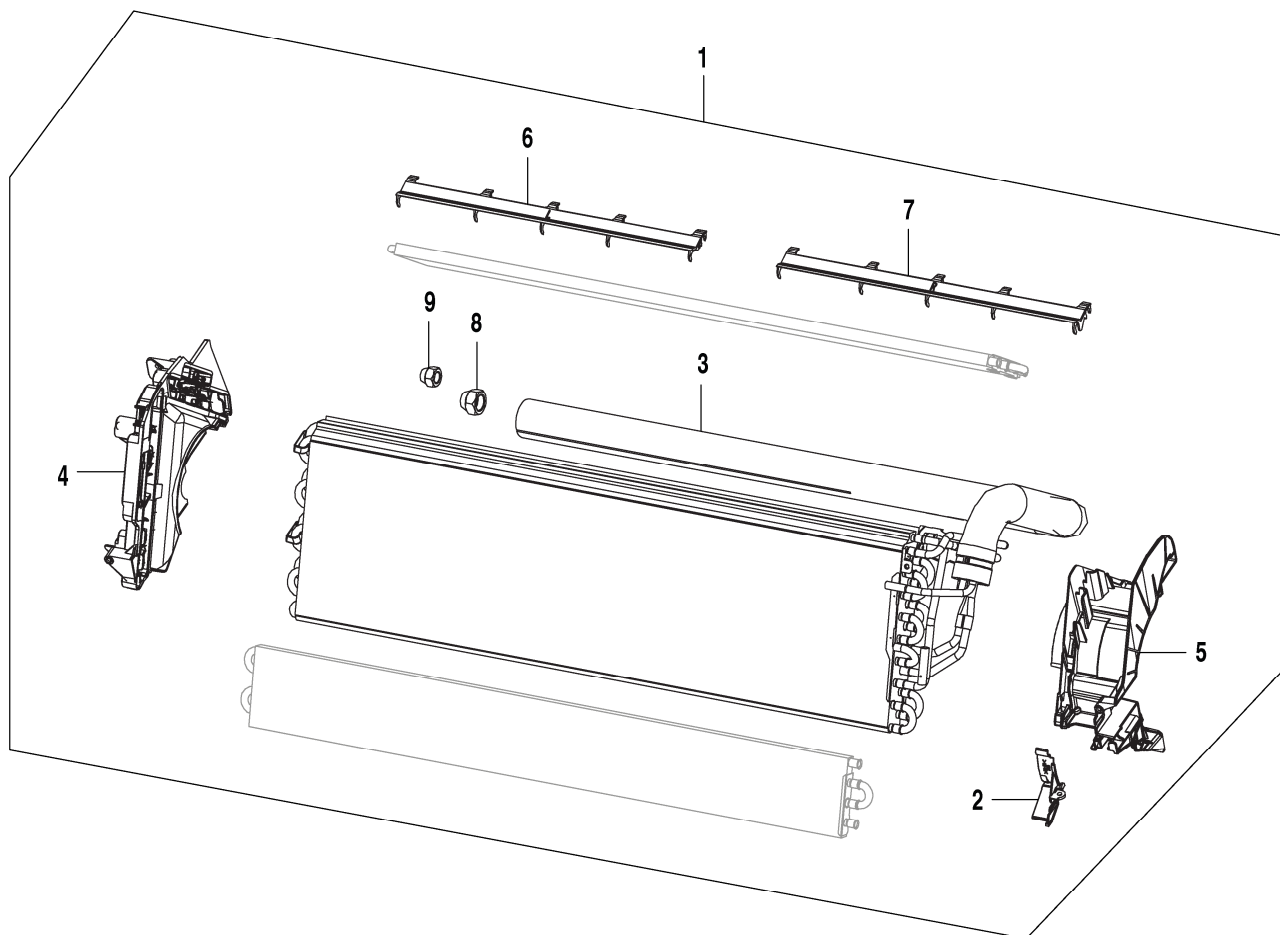
2
A

Gehäuse
Carter
Casing

CL6000i-W25/35E

Ersatzteilliste
Liste des pièces de rechange

Spare parts list



6721903612.aa.RO

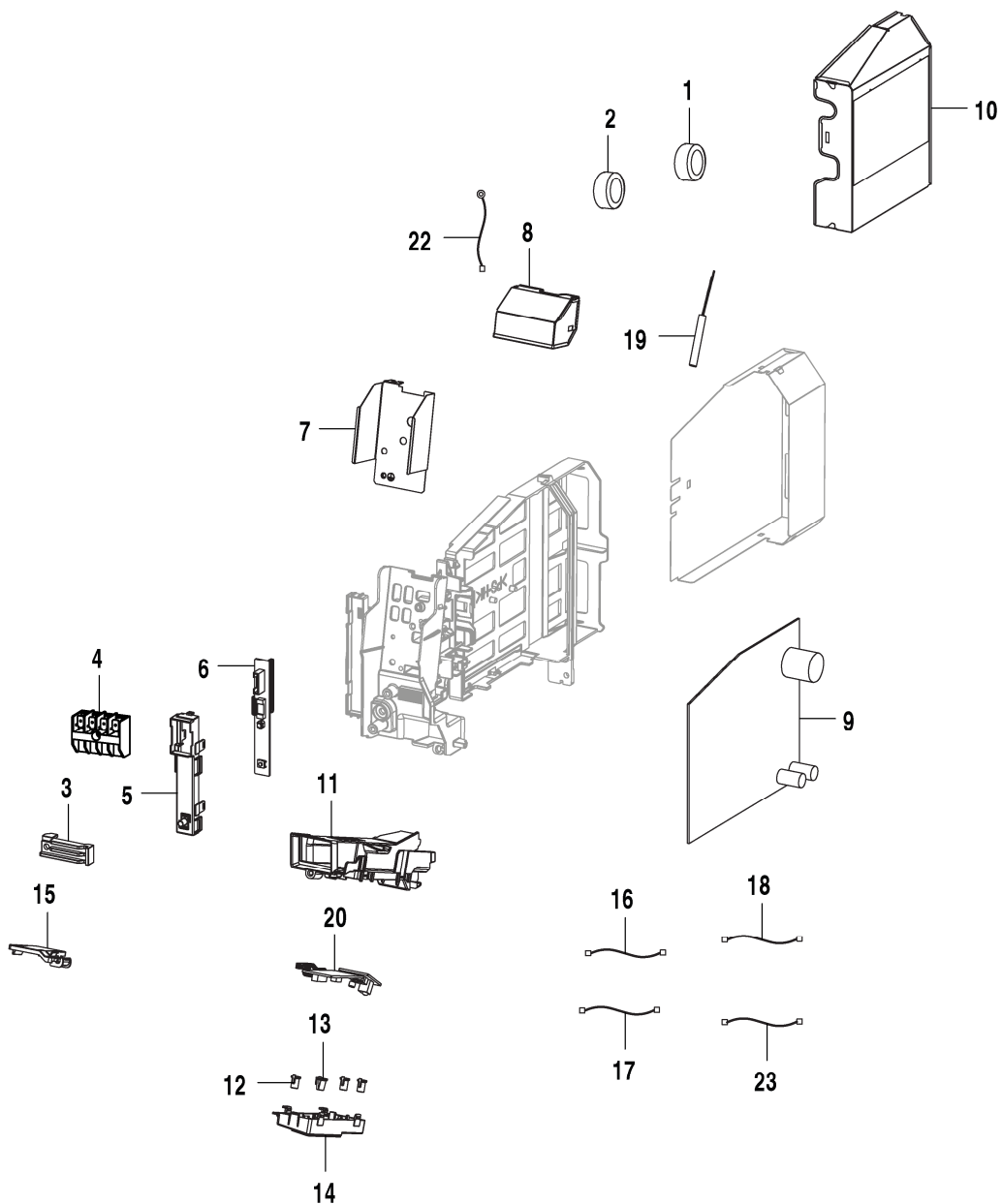
2
Wärmetauscher
Échangeur thermique
Heat exchanger

CL6000i-W25/35E

B

Ersatzteilliste
Liste des pièces de rechange

Spare parts list



6721903613.aa.RO

2
Regelung
Régulation
Control
C

CL6000i-W25/35E

**Übersetzungsliste
Liste des traductions**

List of translations

Pos	Denomination	Description
1A	Groupe de construction	Element of construction
1	Mousse	Foam
2	Support moteur du ventilateur	Holder fan motor
3	Moteur du ventilateur	Fan Motor
4	Hélice	Propeller Fan
5	Panneau avant (complète)	Front Cabinet (Assy)
6	Poignée	Fan Guard
7	Panneau avant	Front panel
8	Panneau avant (complète)	Center Disc
9	Support	Disc Holder
10	Vis	Special Screw
11	Vis de tôle	Tapping Screw
12	Joint	F.Panel Insulator
13	Joint	F.Panel Insulator
14	Joint	Seal
15	Paroi de séparation	Partition wall
16	Anneau	Ring
17	Indemnité	Bulkhead (Assy)
18	Revêtement	Side Cover (Assy)
19	Revêtement	Cover (Assy)
20	Panneau latéral droite	Side panel right
21	Support	Holder
22	Support de câbles	Cord Clamp
23	Support	Holder
24	Panneau latéral gauche	Side panel left
25	Revêtement haut	Top Plate
26	Isolation	Insulation
27	Isolation	Insulation
28	Support Sonde	Holder sensor
29	Ressort	Spring
30	Ressort	Thermistor Spring
31	Ressort	Spring
32	Logo Bosch	Bosch Label
33	Joint	Seal
34	Joint	Base Pan Seal B
35	Isolation	Insulation
36	Vis	Screw
37	Sonde	Thermistor
38	Vis	Special Screw
39	Écrou	Special Nut
40	Vis	Special Screw
41		Lead Wire
42	Vis	Special Screw
1B	Groupe de construction	Element of construction
1	Revêtement	Cover
2	Carter Contrôle	Casing control
3	Vis de tôle	Tapping Screw
4	Circuit imprimé	Control Board Unit
5	Suppresseur de bruit	Ferrite Core
6	Suppresseur de bruit	Ferrite Core
7	Carter Contrôle	Casing control
8	Carter	Control Box (Assy)
9	Câble Mise à la terre	Cable grounding
10	Support	Holder
11	Borne de raccordement	Terminal Board
12	Mousse	Foam
13	Joint	Seal

**Übersetzungsliste
Liste des traductions**

List of translations

Pos	Denomination	Description
14	Joint	Seal
15	Joint	Seal
16	Joint	Seal
17	Joint	Seal
18	Joint	Seal
19	Joint	Seal
20	Joint	Seal
21	Joint	Seal
22		Reactor
23	Vis de tôle	Tapping Screw
24	Vis de tôle	Tapping Screw
25	Vis de tôle	Tapping Screw
26	Vis	Special Screw
1C	Groupe de construction	Element of construction
1	Compresseur	Compressor
2	Revêtement	Terminal Cover
3	Joint	Terminal Gasket
4	Condenseur	Condenser
5	Vis	Special Screw
6	Vanne sélective	Reverse Valve (Assy)
7	Chapa de fondo	Coil (Assy)
8	Vis	Screw
9	Vis	Special Screw
10	Détendeur	Expan.Valve (Assy)
11	Plot antivibratile	Damper Rubber
12	Moteur Vanne sélective	Valve Motor-B
13	Plaque tubulaire	Flare Coupling Base
14	Vanne sélective	2Way Valve Unit
15	Vanne sélective	3Way Valve Unit
16	Écrou	Nut
17	Écrou	Nut
18	Amortisseurs	Compressor Cushion
19	Rondelle	Washer
20	Socle	Base Pan (Assy)
21	Socle	Base Pan
22	Isolation	Compressor Cover Top
23	Isolation	Compressor Cover
24	Écrou	Framge Nut
25	Écrou	Nut
26	Joint	Base Pan Seal B
27	Joint	Seal
28	Plot antivibratile	Damper Rubber
29	Joint	Gasket
2A	Groupe de construction	Element of construction
1	Cadre-support	Cabinet (Assy)
2	Isolation	Pipe Cover
3	Revêtement droite	Cabi Cover R
4	Ventilateur	Cross Flow Fan
5	Palier-coussinet	Bearing (Assy)
6	Moteur du ventilateur	Fan Motor
7	Carter	Motor Cover
8	Cadre-support	Filter Guide
9	Panneau latéral gauche (complète)	Side Panel L (Assy)
10	Panneau latéral gauche	Side Panel L
11	Revêtement gauche	Side Panel Cover L
12	Panneau latéral droite (complète)	Side Panel R (Assy)
13	Panneau latéral droite	Side Panel R

**Übersetzungsliste
Liste des traductions**

List of translations

Pos	Denomination	Description
14	Revêtement	S-Panel Cover R (Assy)
15	Couvercle	Connector Cover
16	Couverture (complète)	Open Panel K
17	Couverture	Open Panel
18	Cache	Open Panel Cover
19	Clapet (complète)	Panel (Assy)
20	Support	Pipe Holder
21	Plaque du montage pour le raccordement	Mounting Angle
22	Filtre	Air Filter
23	Support	Thermistor Holder
24	Conduit d'évacuation	Drain Hose (Assy)
25	Connexion de drain	Drain Plug
26	Bac à condensats	Drain Pan Sub (Assy)
27	Cache	Drain Pan Panel
28	Support	Panel Support
29	Interrupteur	Switch
30	Moteur	Panel-Gear Box-L (Assy)
31	Moteur	Louver Motor
32	Moteur	Panel-Gear Box-R (Assy)
33	Vis	Special Screw
34	Moteur	Stepping Motor
35	Câble	Lead Wire(V-Louver Sw)
36	Câble Moteur droite	Lead Wire(Panel-M-R)
37	Pièce de raccordement	V-Louver Motor Jointa
38	Pièce de raccordement	V-Louver Motor Jointb
39	Support	V-Louver Motor Link
40	Revêtement	Joint Cover
41	Revêtement gauche	Sw Cover R
42	Revêtement droite	Sw Cover L
43	Cache PCI	Pci-Base 1 (Assy)
44	Capuchon	H-Louver
45	Support	Louver Support
46	Palier-coussinet	Louver Bearing
47	Capuchon	Louver Cap
48	Moteur	Louver-Gear Box (Assy)
49	Raccordement PCI	Pci Joint Pwb Unit B
50	Écran PCI	Pci Led Unit
51	Serrure PCI	Pci Lock
52	Câble	Lead Wire(H-Louver M)
53	Câble Moteur gauche	Lead Wire(Panel-M-L)
54	Câble	Lead Wire(Pci-Led)
55	Lame (complète)	V-Louver Base (Assy)
56	Lame	V-Louver
57	Support	V-Louver Link
58	Support	V-Louver Joint
59	Module PCI	Pci Unit (Assy)
60	Écrou	Special nut
61	Revêtement	Terminal Cover K
62	Vis set	Screws Kit Satl
63	Vis	Special Screw
64	Vis de tôle	Tapping Screw
65	Vis de tôle	Tapping Screw
66	Commande à distance BOSCH H	Rcu Average Bosch H
67	Connexion de drain	Drain Joint
2B	Groupe de construction	Element of construction
1	Évaporateur	Cycle (Assy)
2	Revêtement	Fan Cover



Bosch Thermotechnik GmbH
Junkersstr. 20-24
D-73249 Wernau / Germany