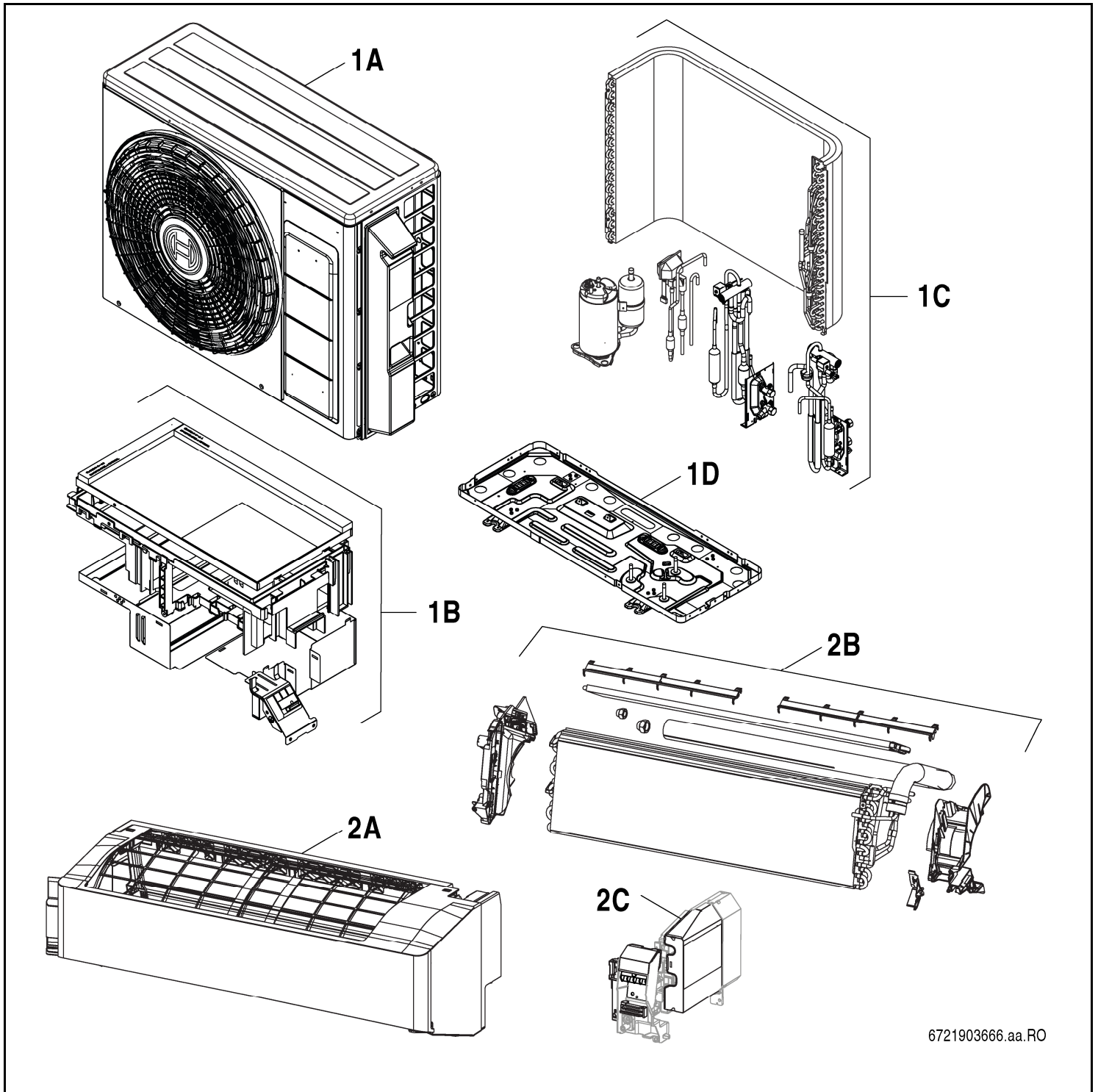


CL8000i-W25/35E



6721903666.aa.RO



[de] Wichtige Hinweise zur Installation/Montage

Die Installation/Montage muss durch eine für die Arbeiten zugelassene Fachkraft unter Beachtung der geltenden Vorschriften erfolgen.

[en] Important notes on installation/assembly

The installation/assembly must be carried out by a professional who is authorised to do the work, and with due regard to the relevant regulations.

[fr] Instructions importantes pour l'installation/le montage

L'installation/le montage doit être effectué(e) par un spécialiste qualifié pour les opérations concernées et dans le respect des prescriptions applicables.

[bg] Важни указания във връзка с инсталацията/монтажа

Инсталацията/монтажът трябва да се извършва от лицензиран за работите специалист в съответствие с приложимите разпоредби.

[cs] Důležité pokyny k instalaci/montáži

Instalaci/montáž musí při dodržení platných předpisů provést odborný pracovník s příslušným oprávněním pro tyto práce.

[da] Vigtige anvisninger til installationen/monteringen

Installationen/monteringen skal foretages af en godkendt installatør under overholdelse af de gældende forskrifter.

[el] Σημαντικές υποδείξεις για την εγκατάσταση/συναρμολόγηση

Η εγκατάσταση/συναρμολόγηση πρέπει να πραγματοποιείται από εξουσιοδοτημένο για τις εργασίες αυτές τεχνικό προσωπικό, το οποίο θα πρέπει να φροντίζει ώστε να τηρούνται οι ισχύουσες διατάξεις.

[es] Indicaciones importantes para instalación/montaje

La instalación/el montaje lo debe realizar personal especializado autorizado para los trabajos, respetando las prescripciones vigentes.

[et] Olulised juhised paigaldamiseks/montaažiks

Paigaldamist/montaaži tohib läbi viia selleks volitusi omav spetsialist, arvestades kehtivaid nõudeid.

[fi] Belangrijke aanwijzingen betreffende de installatie/montage

De installatie/montage moet worden uitgevoerd door een voor de werkzaamheden geautoriseerde installateur. Hij moet rekening houden met de geldende voorschriften.

[fi] Tärkeitä asennus- ja kokoonpano-ohjeita

Näihin töihin hyväksytyin ammattiasentajan pitää suorittaa asennus- ja kokoonpanotyöt voimassa olevien määräysten mukaisesti.

[hu] Fontos tudnivalók az installáláshoz/szereléshez

Az installálást/szerelést egy, a munkákra felhatalmazott szakembernek kell végeznie, az érvényes előírások figyelembevételével.

[it] Avvertenze importanti per l'installazione/il montaggio

L'installazione/il montaggio deve aver luogo ad opera di una ditta specializzata ed autorizzata in osservanza delle disposizioni vigenti.

[he] מניפולציות/מонтаזים חשובות לביצוע/התקנת המכשיר

התקנת המכשיר/התקנת המכשיר חייבת להיעשות על ידי מומחה מוסמך, המעביר את המכשיר באופן נכון ומוקדם. מומחה מוסמך הוא מי שיש לו הסמכה מפורשת לביצוע המשימה.

[it] Svarbios instaliavimo ir (arba) montavimo nuorodos

Instaliuoti ir montuoti, laikantis galiojančių taisyklių, leidžiama kvalifikuotiems specialistams, kurie buvo įgalioti šioms darbams atlikti.

[lv] Svarīgi norādījumi par iekārtas uzstādīšanu / montāžu

Iekārtas uzstādīšanu/montāžu ir jāveic specializētam sertificētam speciālistam, ievērojot spēkā esošos noteikumus.

[nl] Belangrijke aanwijzingen betreffende de installatie/montage

De installatie/montage moet worden uitgevoerd door een voor de werkzaamheden geautoriseerde installateur rekening houdend met de geldende voorschriften.

[no] Viktig informasjon om installasjon/montering

Installasjonen/monteringen skal gjennomføres av autoriserte installatører, og gjeldende forskrifter skal følges.

[pl] Ważne wskazówki dotyczące instalacji/montażu

Instalacja /montaż muszą być wykonane przez uprawnionego do tego rodzaju prac specjalistę przy zachowaniu obowiązujących przepisów.

[pt] Indicações importantes relativas à instalação/montagem

A instalação/montagem deve ser efetuada por um técnico especializado com qualificações para estes trabalhos, tendo em atenção os regulamentos em vigor.

[ro] Indicații importante privind instalarea/montajul

Instalarea/montajul trebuie realizate de către un specialist autorizat pentru lucrările respective, respectându-se prescripțiile valabile.

[ru] Важные указания по подключению/монтажу

Подключение/монтаж должны выполнять специалисты, имеющие допуск к выполнению таких работ, при соблюдении действующих норм и правил.

[sk] Dôležité pokyny týkajúce sa inštalácie/montáže

Inštaláciu/montáž musí realizovať odborník s oprávnením na výkon týchto prác, pričom musí dodržiavať platné predpisy.

[sl] Pomembni napotki za nameštitev/montažo

Nameštitev/montažo mora izvesti strokovnjak, pristojen za tovrstna dela, ob upošte vanju veljavnih predpisov.

[sr] Važna uputstva za ugradnju i montažu

Ugradnju i montažu moraju da obave samo stručna lica ovlašćena za izvođenje takvih radova koja će poštovati važeće propise.

[sv] Viktiga anvisningar för installation/montering

Installationen/monteringen måste utföras av en behörig och fackkunnig person enligt gällande föreskrifter.

[tr] Kurulum/Montaj ile ilgili önemli uyarılar

Kurulum/Montaj çalışmaları sadece yetkili bayiler tarafından aşağıda belirtilen talimatlar dikkate alınarak yapılmalıdır.

[uk] Важливі вказівки щодо установки/монтажу

Установку/монтаж мають здійснювати фахівці, що мають дозвіл на проведення цих робіт, із дотримання чинних приписів.

[zh] 安装方面的重要提示

必须由受到许可承担该项工作的专业人员遵照相关法规进行安装。

[ar] ملاحظات هامة للتثبيت/التجميع

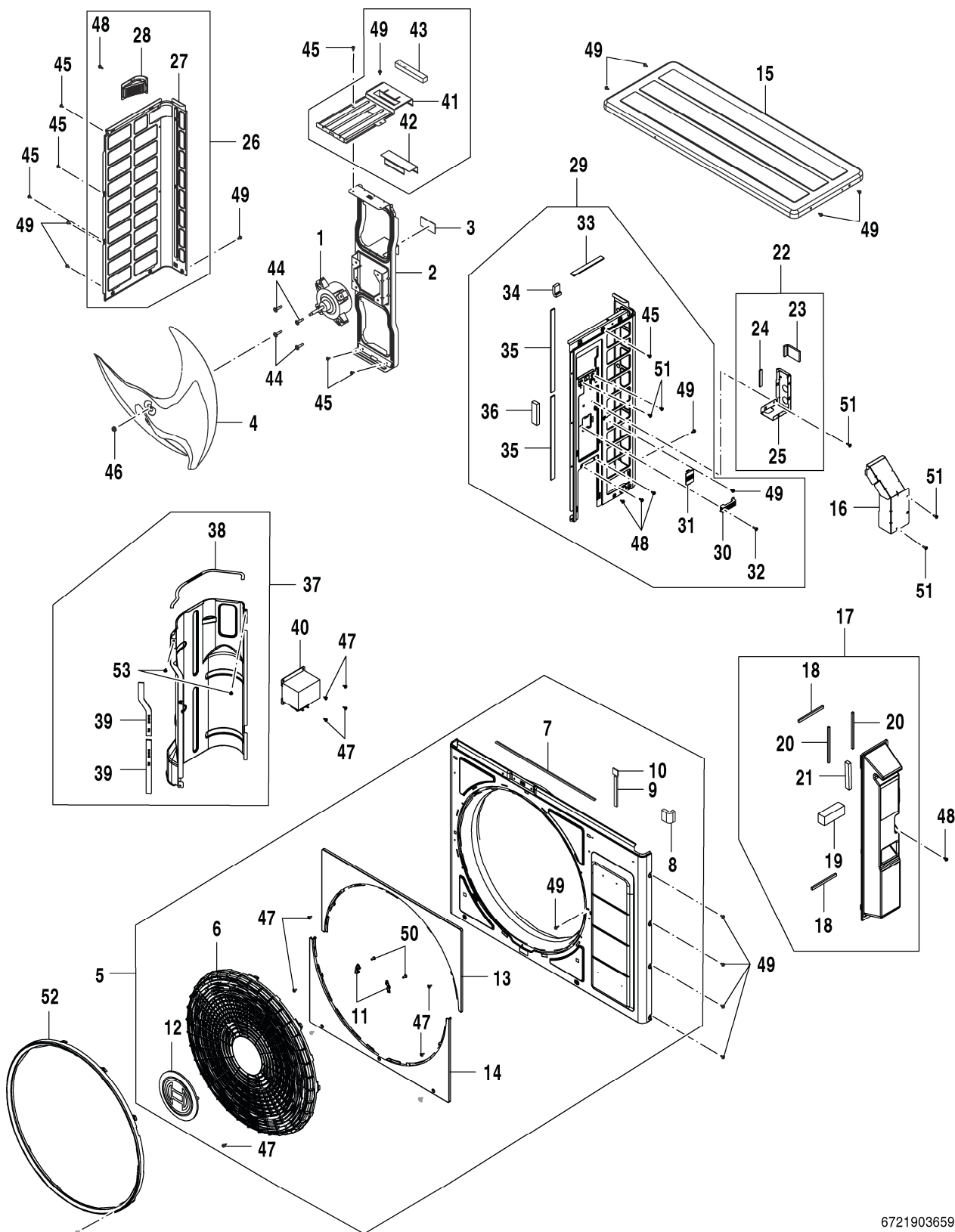
يجب أن يتم التثبيت/التجميع من قبل متخصص مصرح له بالعمل، مع مراعاة اللوائح السارية.

[fa] نکات مهم درباره نصب/مونتاژ

نصب/مونتاژ باید توسط فردی حرفه ای که مجاز به انجام این کار است، و همچنین با توجه کامل به مقررات مربوطه انجام شود.

Ersatzteilliste
Liste des pièces de rechange

Spare parts list



6721903659.aa.RO

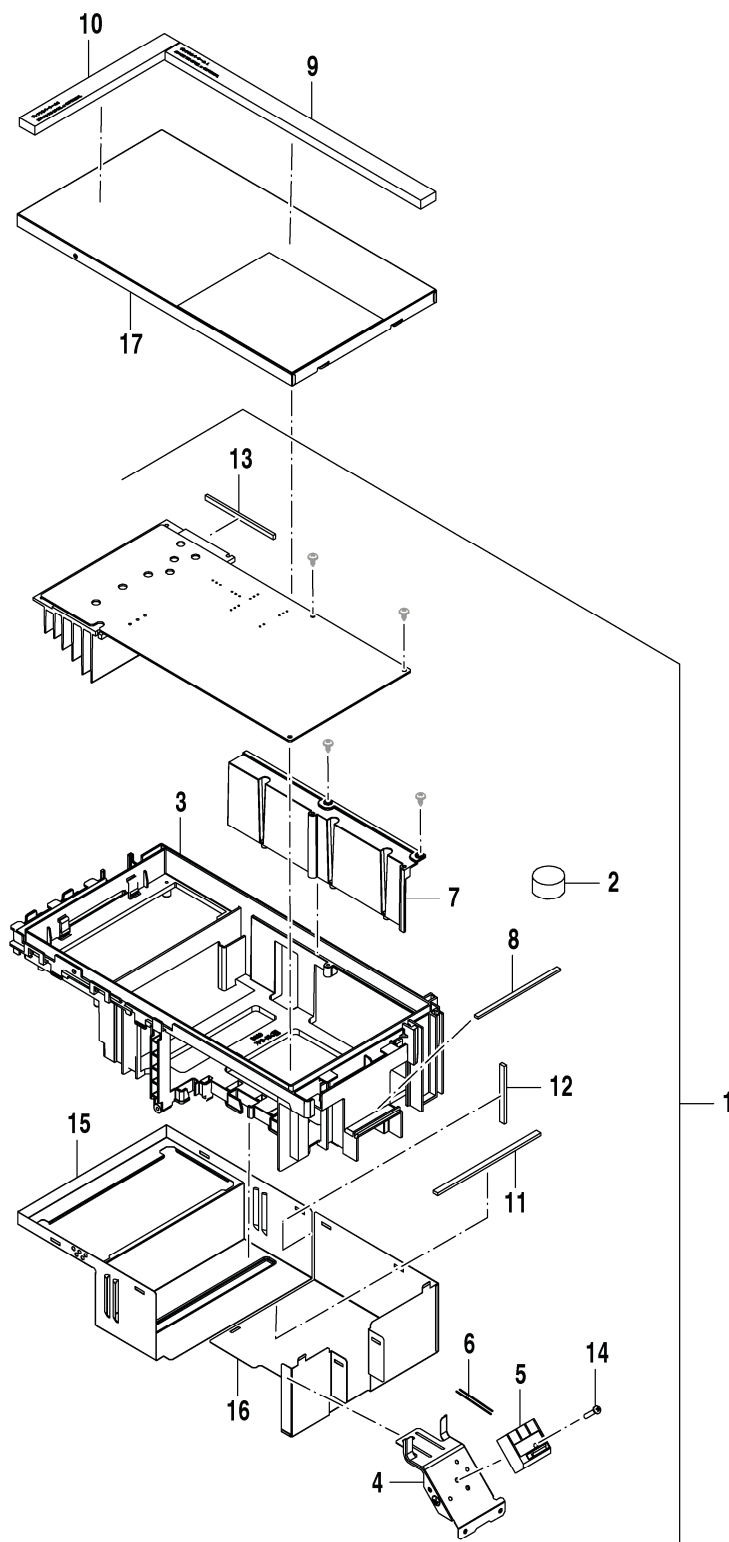
1
A

Gehäuse
Carter
Casing

CL8000i-W25/35E

Ersatzteilliste
Liste des pièces de rechange

Spare parts list



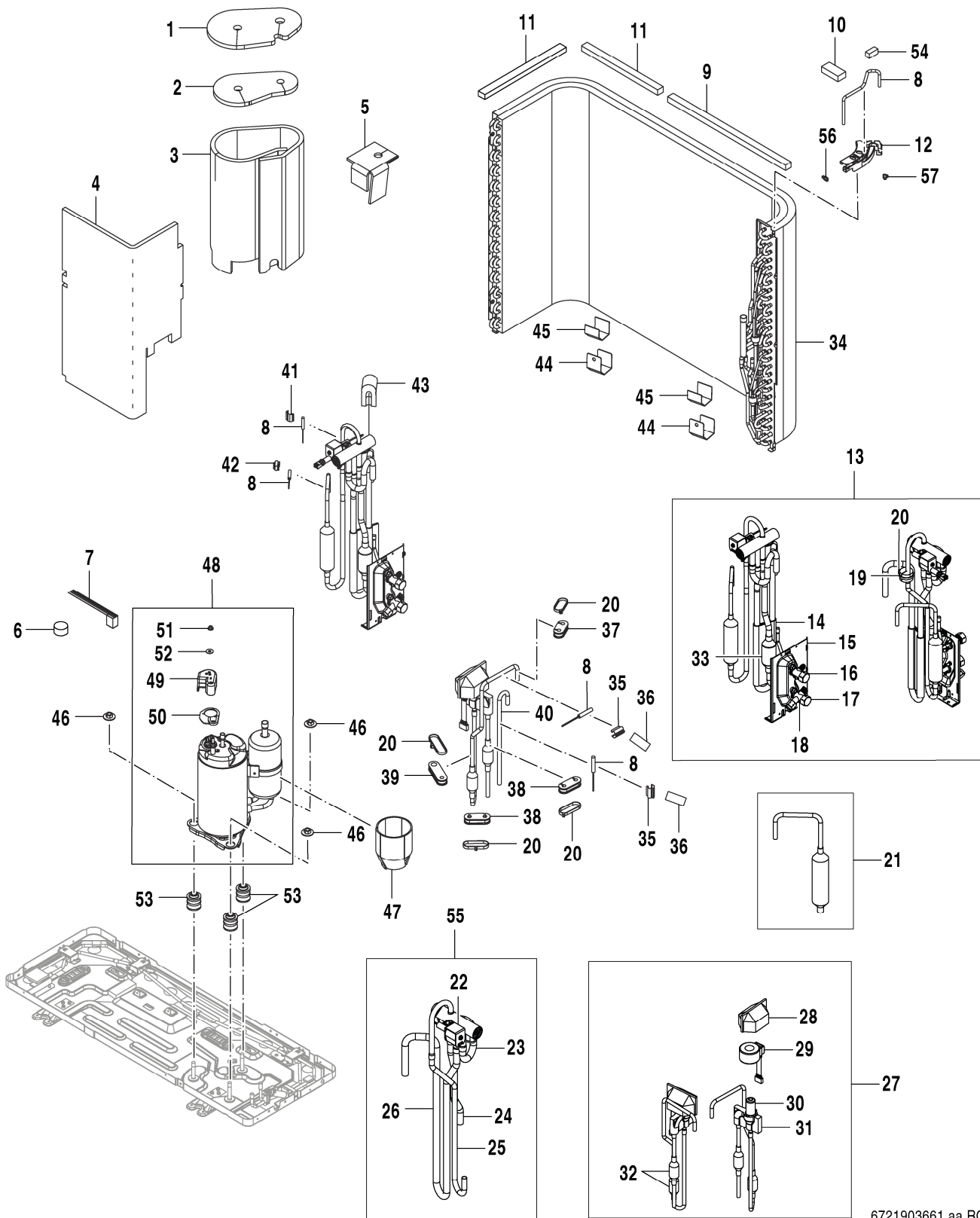
6721903660.aa.RO

1
Regelung
Régulation
Control

CL8000i-W25/35E

Ersatzteilliste
Liste des pièces de rechange

Spare parts list



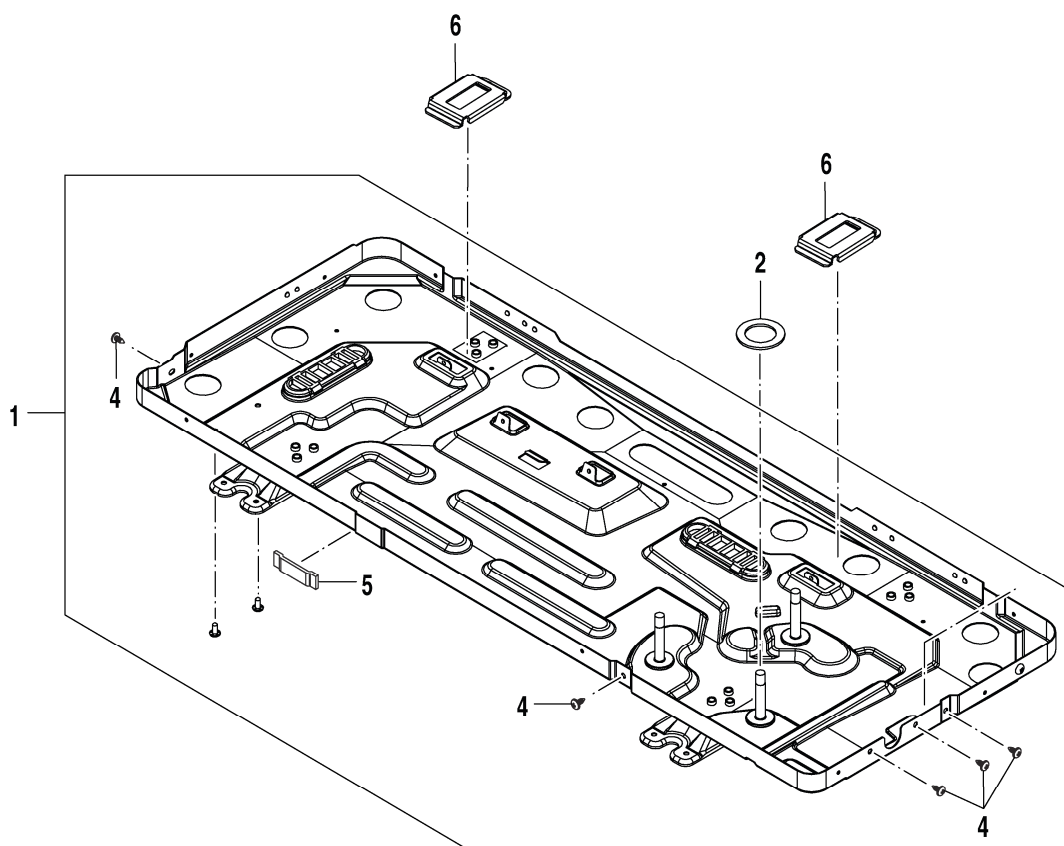
6721903661.aa.RO

1
C
Kompressor
Compresseur
Compressor

CL8000i-W25/35E

Ersatzteilliste
Liste des pièces de rechange

Spare parts list



6721903663.aa.RO

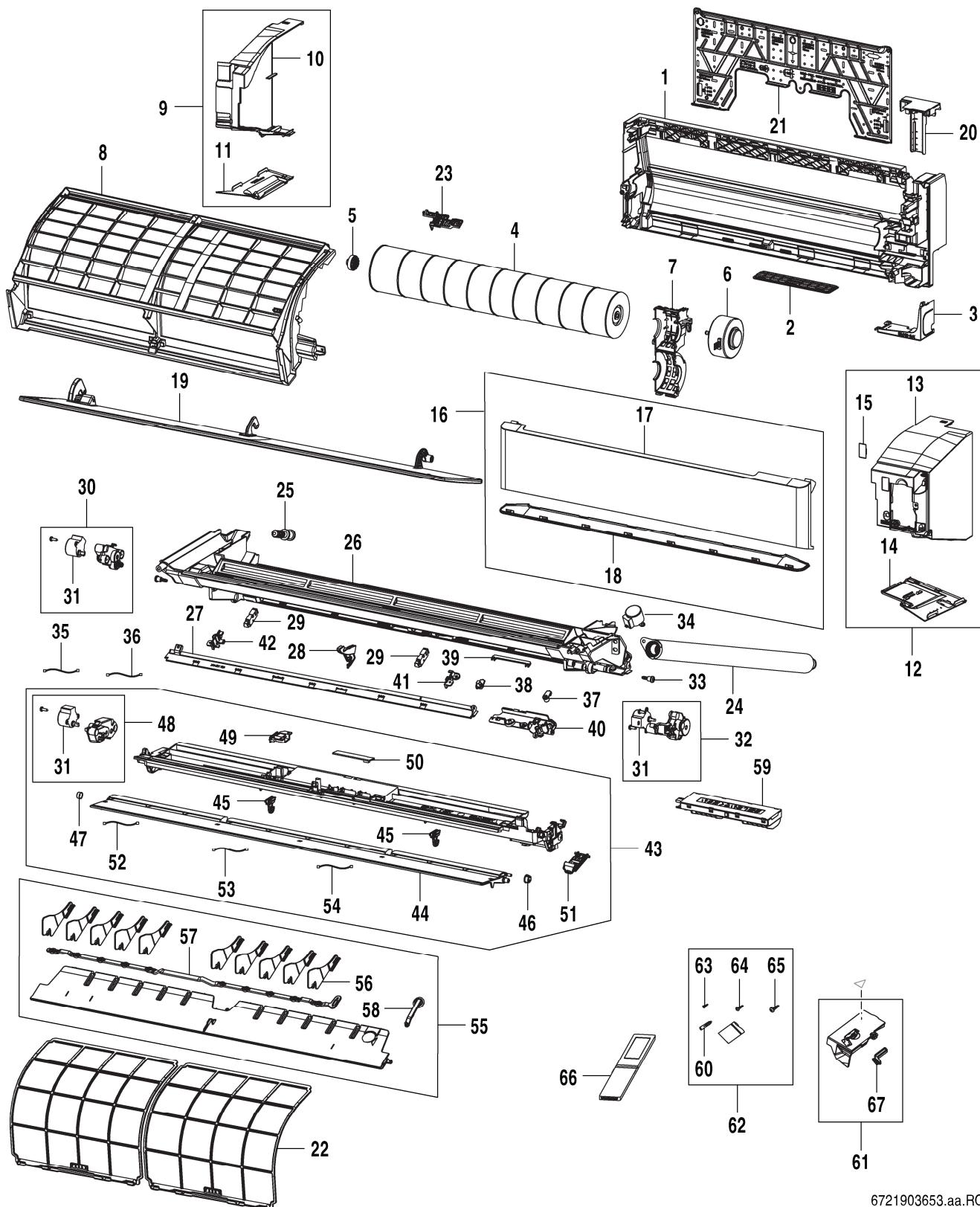
1
Bodenplatte
Socle
Floor plate

CL8000i-W25/35E

D

Ersatzteilliste
Liste des pièces de rechange

Spare parts list



6721903653.aa.RO

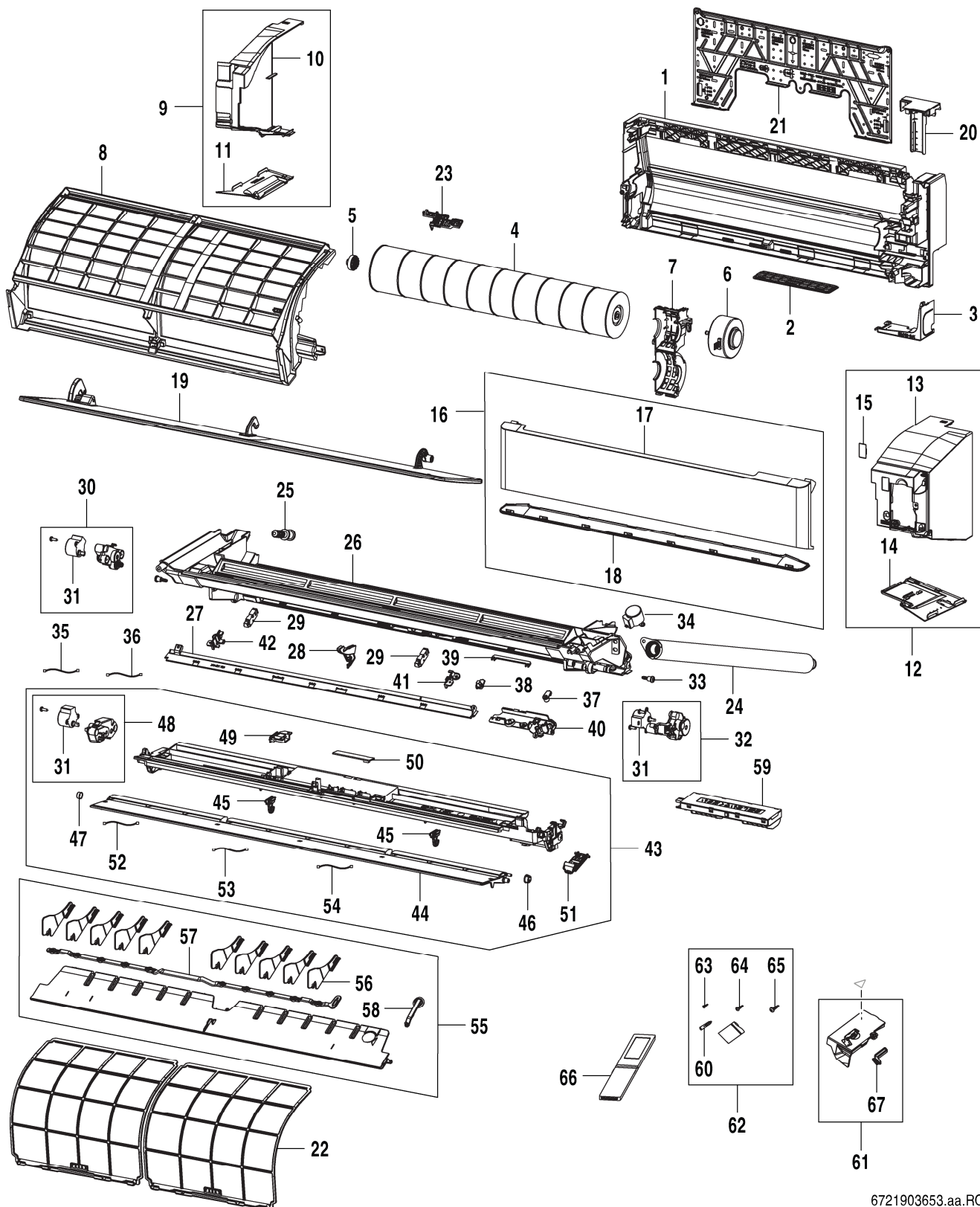
2
A

Gehäuse
Carter
Casing

CL8000i-W25/35E

Ersatzteilliste
Liste des pièces de rechange

Spare parts list



6721903653.aa.RO

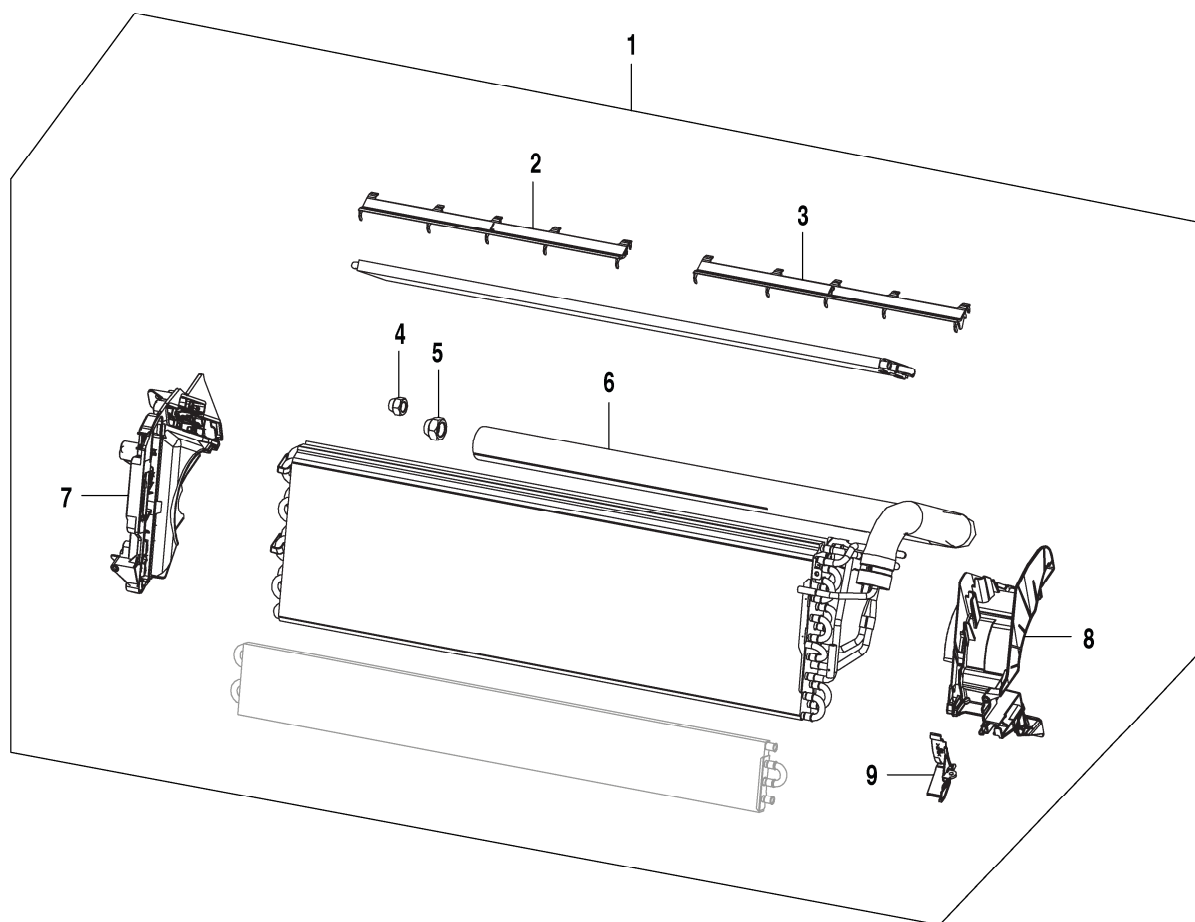
2
A

Gehäuse
Carter
Casing

CL8000i-W25/35E

Ersatzteilliste
Liste des pièces de rechange

Spare parts list



6721903654.aa.RO

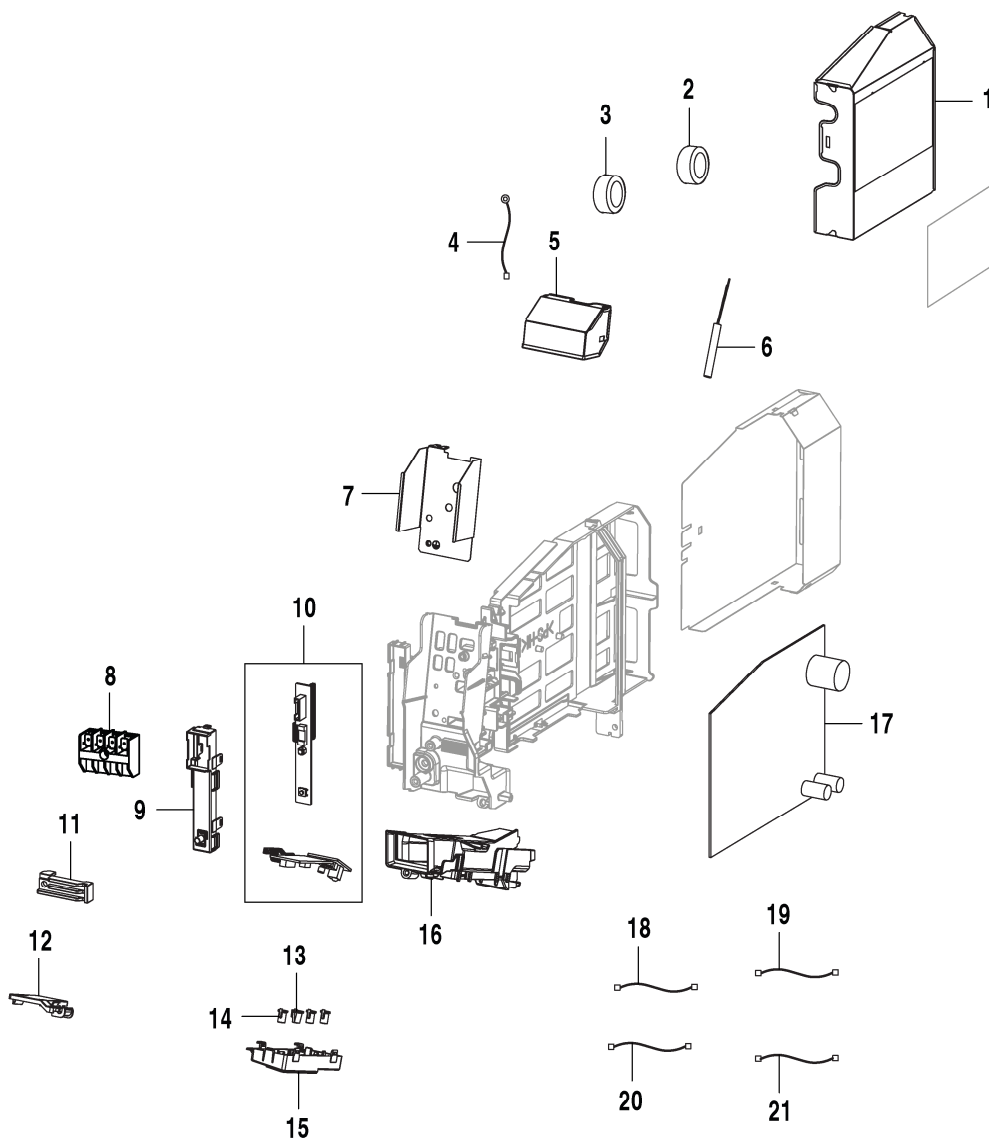
2
Wärmetauscher
Échangeur thermique
Heat exchanger

CL8000i-W25/35E

B

Ersatzteilliste
Liste des pièces de rechange

Spare parts list



6721903655.aa.RO

2
Regelung
Régulation
Control
C

CL8000i-W25/35E

**Übersetzungsliste
Liste des traductions**

List of translations

Pos	Denomination	Description
1A	Groupe de construction	Element of construction
1	Moteur du ventilateur	Fan Motor
2	Support	Fan Motor Angle
3	Joint	Seal
4	Hélice	Propeller Fan
5	Panneau avant (complète)	Front Cabinet (Assy)
6	Poignée	Fan Guard
7	Joint	Seal
8	Joint	Seal
9	Joint	Seal
10	Joint	Seal
11	Support	Disc Holder
12	Panneau avant (complète)	Center Disc
14	Cadre-support	Front Cover Down
15	Revêtement haut	Top Plate
16	Revêtement	Terminal Cover
17	Revêtement	Side Cover (Assy)
18	Joint	Seal
19	Joint	Seal
20	Joint	Seal
21	Joint	Seal
22	Support de câbles	Cable Holder K
23	Joint	Holder Seal A
24	Joint	Holder Seal B
25	Support de câbles	Cable Holder
26	Panneau latéral gauche (complète)	Side Cover L (Assy)
27	Panneau latéral gauche	Side Cover L
28	Poignée	Grip
29	Panneau latéral droite (complète)	Side Cover R (Assy)
30	Support de câbles	Cord Clamp
31	Support de câbles	Cord Clamp Base
32	Vis de tôle	Tapping Screw
33	Joint	Seal
34	Joint	Seal
35	Joint	Seal
37	Indemnité	Bulkhead (Assy)
38	Joint	Seal
39	Joint	Seal
40		Reactor
41	Support	Fan Motor Angle (Assy)
42	Joint	Seal
43	Joint	Seal
44	Vis	Special Screw
45	Vis	Special Screw
46		Nut
47	Vis	Special Screw
50	Vis de tôle	Tapping Screw
51	Vis	Special Screw
52	Cadre-support	Ring
53	Vis	Special Screw
1B	Groupe de construction	Element of construction
1	Taban Saci	Service Control Board Unit
1	Contrôle (complète)	Service Control Board Unit
2	Suppresseur de bruit	Ferrite Core
3	Carter	Holder
4	Support	Terminal Holder
5	Borne de raccordement	Terminal Board

**Übersetzungsliste
Liste des traductions**

List of translations

Pos	Denomination	Description
6	Mise à la terre	Earth Lead Wire
7	Entretoise	Pwb Spacer
8	Joint	Seal
9	Joint	Seal
10	Joint	Seal
11	Joint	Seal
12	Joint	Seal
13	Isolation	Insulator
14	Vis parker	Tapping Screw
15	Carter	Control Box L
16	Carter	Control Box R
17	Revêtement	Cover
1C	Groupe de construction	Element of construction
1	Isolation	Compressor Cover
2	Isolation	Compressor Cover
3	Isolation	Compressor Cover
4	Isolation	Compressor Cover
5	Revêtement	Cover
6	Suppresseur de bruit	Ferrite Core
7	Câble Compresseur	Cable Compressor
8	Sonde	Thermistor
9	Joint	Seal
10	Joint	Seal
11	Joint	Seal
12	Support	Thermistor Holder
13	Vanne sélective	Reverse Valve (Assy)
14	Plot antivibratile	Damper Rubber
15	Plaque tubulaire	Flare Coupling Base
16	Vanne sélective	2Way Valve Unit
17	Vanne sélective	3Way Valve Unit
18	Vis	Special Screw
19	Plot antivibratile	Damper Rubber
20	Attache de câbles	Wire Fixing Band
21	Tube	Discharge Tube (Assy)
22	Chapa de fondo	Coil (Assy)
23	Tube	Lead Tube Con-In
24	Tube	Lead Tube
25	Tube	Discharge Tube B
26	Tube	Suction Tube B
27	Détendeur	Expan.Valve (Assy)
28	Joint	Seal
29	Moteur Vanne sélective	Valve Motor-B
30	Panneau	Valve Base
31	Plot antivibratile	Damper Rubber
32	Tube	Strainer
33	Tube	Muffler
34	Carter	Condenser (Assy)
35	Ressort	Thermistor Spring
36	Joint	Thermistor Seal
37	Plot antivibratile	Damper Rubber
38	Plot antivibratile	Damper Rubber
39	Plot antivibratile	Damper Rubber
40	Tube	Lead Tube
41	Ressort	Thermistor Spring
42	Ressort	Spring
43	Plot antivibratile	Damper Rubber
45	Joint	Seal

**Übersetzungsliste
Liste des traductions**

List of translations

Pos	Denomination	Description
46	Écrou	Special Nut
48	Compresseur	Compressor
49	Revêtement	Terminal Cover
50	Joint	Terminal Gasket
51	Écrou	Special Nut
52	Joint	Rubber Washer
53	Amortisseurs	Compressor Cushion
1D	Groupe de construction	Element of construction
1	Socle	Base Pan (Assy)
2	Joint	Rubber Washer
3	Ruban	Unity Band
4	Vis	Special Screw
5	Joint	Seal
6	Support Socle	Base Pan Angle
2A	Groupe de construction	Element of construction
1	Cadre-support	Cabinet (Assy)
2	Isolation	Pipe Cover
3	Revêtement droite	Cabi Cover R
4	Ventilateur	Cross Flow Fan
5	Palier-coussinet	Bearing (Assy)
6	Moteur du ventilateur	Fan Motor
7	Carter	Motor Cover
8	Cadre-support	Filter Guide
9	Panneau latéral gauche (complète)	Side Panel L (Assy)
10	Panneau latéral gauche	Side Panel L
11	Revêtement gauche	Side Panel Cover L
12	Panneau latéral droite (complète)	Side Panel R (Assy)
13	Panneau latéral droite	Side Panel R
14	Revêtement	S-Panel Cover R (Assy)
15	Couvercle	Connector Cover
16	Couverture (complète)	Open Panel K
17	Couverture	Open Panel
18	Cache	Open Panel Cover
19	Clapet (complète)	Panel (Assy)
20	Support	Pipe Holder
21	Plaque du montage pour le raccordement	Mounting Angle
22	Filtre	Air Filter
23	Support	Thermistor Holder
24	Conduit d'évacuation	Drain Hose (Assy)
25	Connexion de drain	Drain Plug
26	Bac à condensats	Drain Pan Sub (Assy)
27	Cache	Drain Pan Panel
28	Support	Panel Support
29	Interrupteur	Switch
30	Moteur	Panel-Gear Box-L (Assy)
31	Moteur	Louver Motor
32	Moteur	Panel-Gear Box-R (Assy)
33	Vis	Special Screw
34	Moteur	Stepping Motor
35	Câble	Lead Wire(V-Louver Sw)
36	Câble Moteur droite	Lead Wire(Panel-M-R)
37	Pièce de raccordement	V-Louver Motor Jointa
38	Pièce de raccordement	V-Louver Motor Jointb
39	Support	V-Louver Motor Link
40	Revêtement	Joint Cover
41	Revêtement gauche	Sw Cover R
42	Revêtement droite	Sw Cover L

**Übersetzungsliste
Liste des traductions**

List of translations

Pos	Denomination	Description
43	Cache PCI	Pci-Base 1 (Assy)
44	Capuchon	H-Louver
45	Support	Louver Support
46	Palier-coussinet	Louver Bearing
47	Capuchon	Louver Cap
48	Moteur	Louver-Gear Box (Assy)
49	Raccordement PCI	Pci Joint Pwb Unit B
50	Écran PCI	Pci Led Unit
51	Serrure PCI	Pci Lock
52	Câble	Lead Wire(H-Louver M)
53	Câble Moteur gauche	Lead Wire(Panel-M-L)
54	Câble	Lead Wire(Pci-Led)
55	Lame (complète)	V-Louver Base (Assy)
56	Lame	V-Louver
57	Support	V-Louver Link
58	Support	V-Louver Joint
59	Module PCI	Pci Unit (Assy)
60	Écrou	Special nut
61	Revêtement	Terminal Cover K
62	Vis set	Screws Kit Satl
63	Vis	Special Screw
64	Vis de tôle	Tapping Screw
65	Vis de tôle	Tapping Screw
66	Commande à distance BOSCH H	Rcu Average Bosch H
67	Brosse	Pci Brush
2B	Groupe de construction	Element of construction
1	Évaporateur	Cycle (Assy)
2	Cache links	Eva Cover L
3	Cache rechts	Eva Cover R
4	Écrou	Flare Nut (Assy)
5	Écrou	Flare Nut (Assy)
6	Isolation	Pipe Dan-S
7	Revêtement gauche	Cover-L (Assy)
8	Revêtement droite	Cover-R Sub (Assy)
9	Revêtement	Fan Cover
2C	Groupe de construction	Element of construction
1	Revêtement	Box Cover (Assy)
2	Suppresseur de bruit	Ferrite Core
3	Suppresseur de bruit	Ferrite Core
4	Câble	Lead Wire(Ground)
5	Revêtement	Terminal Cover
6	Sonde	Thermistor
7	Plaque de terre	Earth Plate
8	Borne de raccordement	Terminal Borad
9	Support	Pwb Holder
10	Circuit imprimé	Display Board Unit
11	Support de câbles	Cord Clamp
12	Support	Wf Pwb Holder
13	Socle LED P	Led Guiding Plate P
14	Socle LED D	Led Guiding Plate D
15	Socle LED (complète)	Led Guide (Assy)
16	Chemin de câbles	Va Duct
17	Circuit imprimé	Control Board Unit
18	Câble	Lead Wire(Buttonflash)
19	Câble	Lead Wire(Display)
20	Câble	Lead Wire(Light)
21	Câble	Lead wire (WIFI)



Bosch Thermotechnik GmbH
Junkersstr. 20-24
D-73249 Wernau / Germany