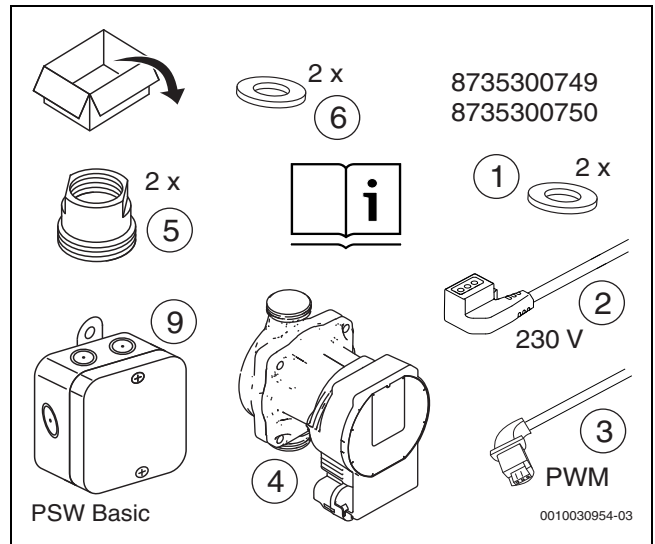
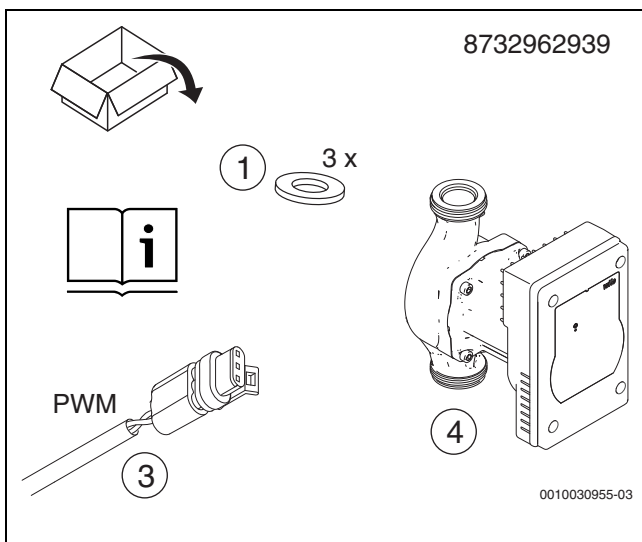


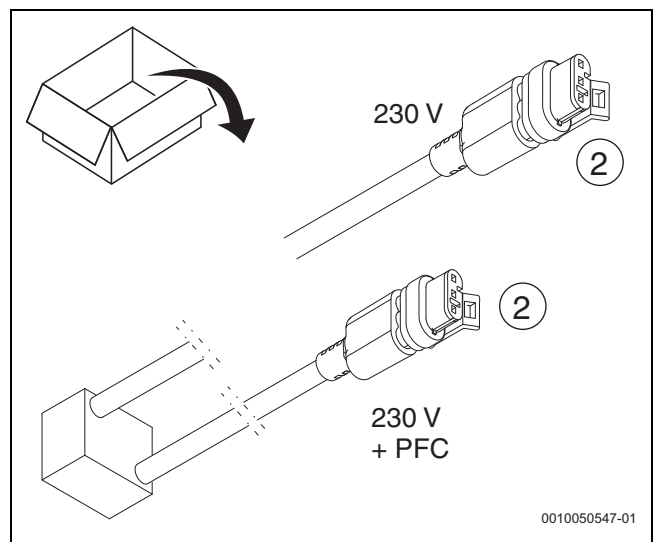
1



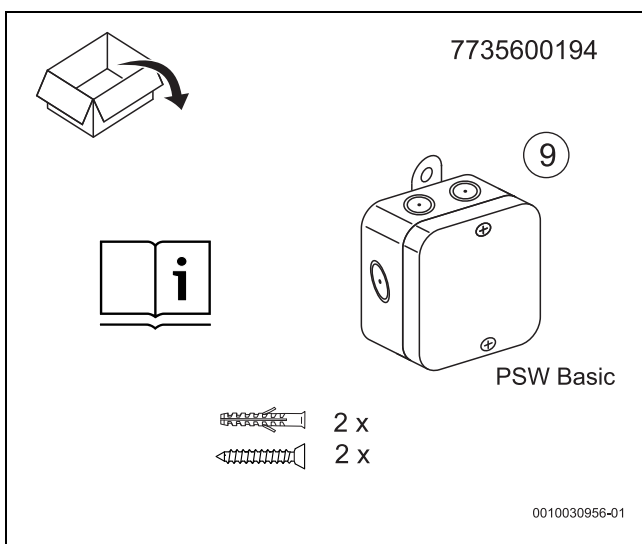
2



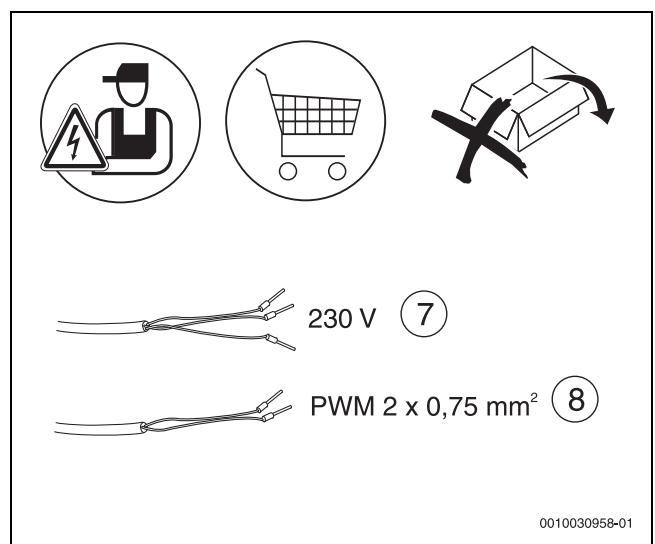
3



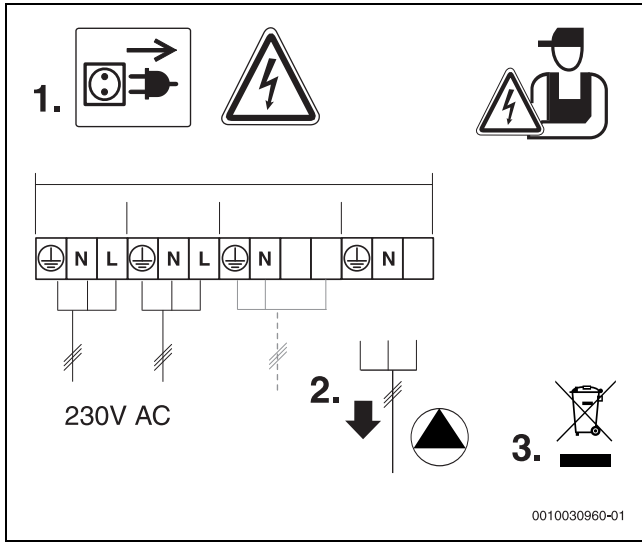
4



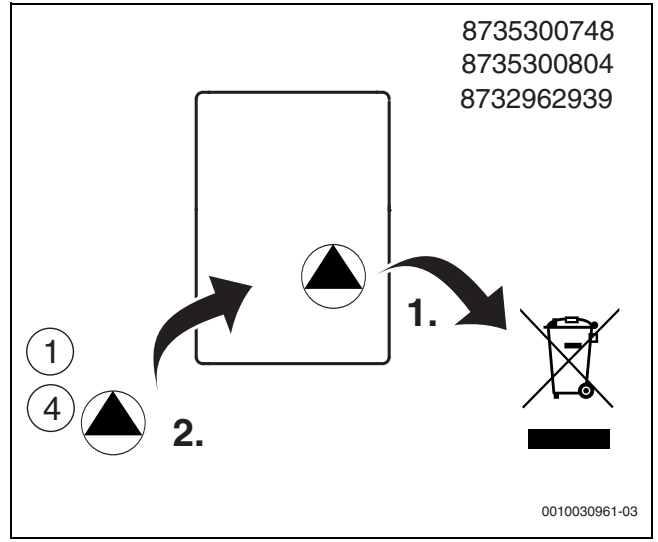
5



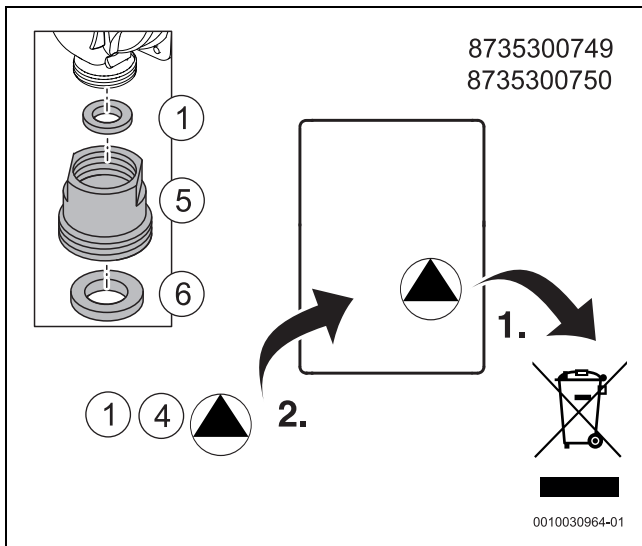
6



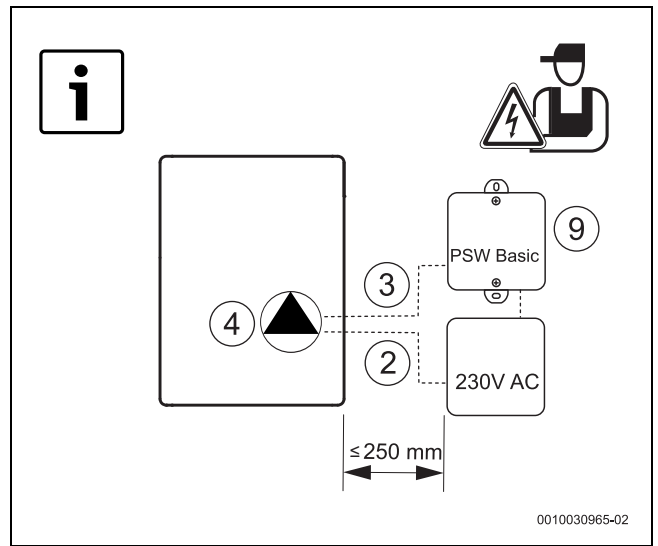
7



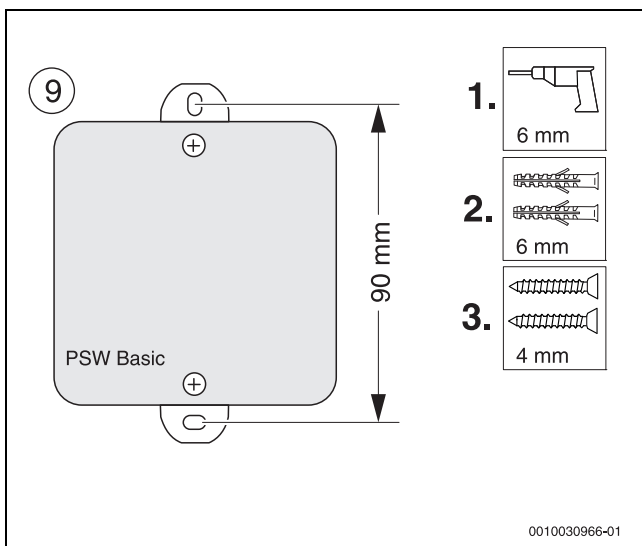
8



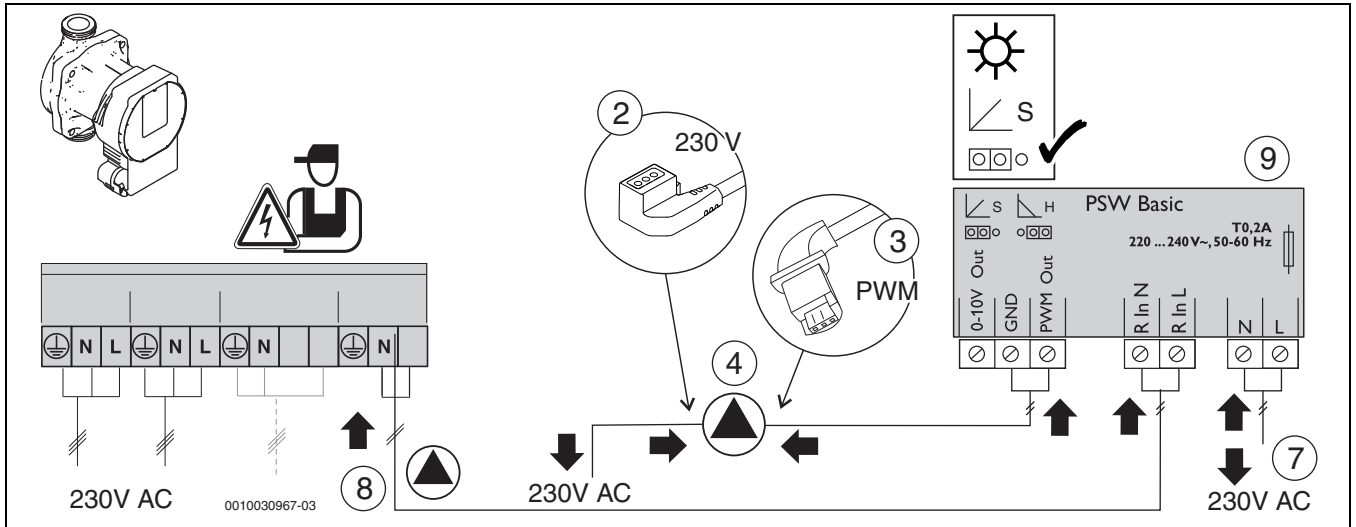
9



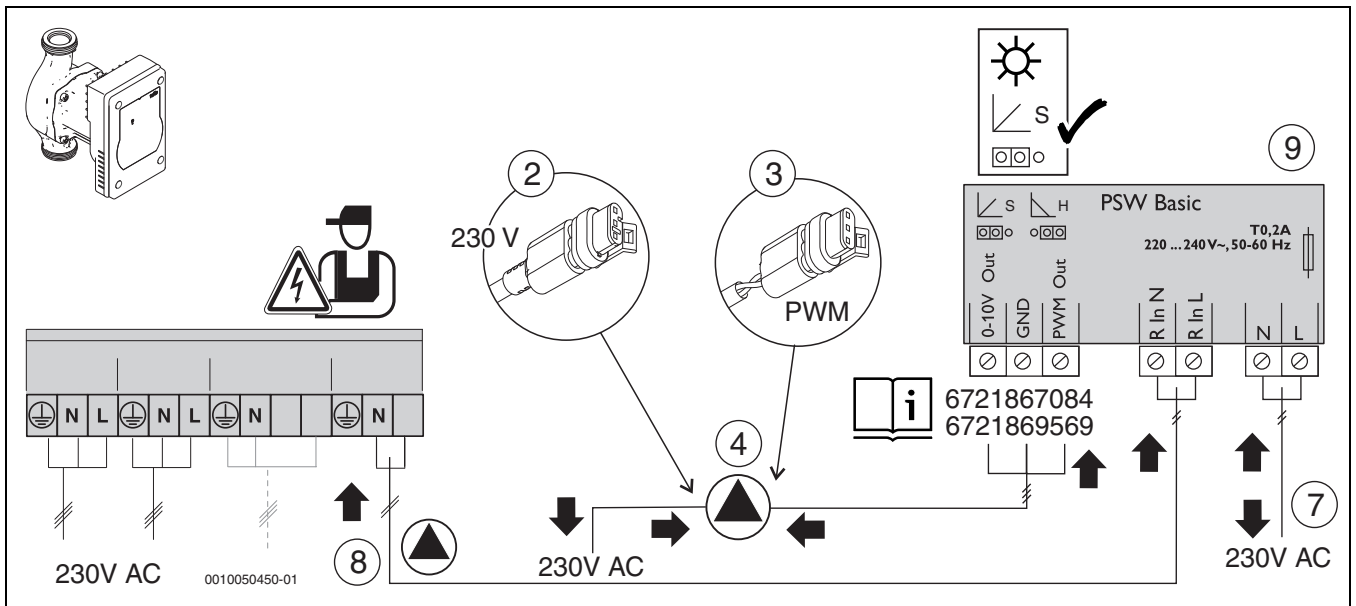
10



11



12 GND = blau (de), blue (en), bleu (fr), azul (es,pt), blu (it), ролубой (ru), niebieski (pl), blauw (nl), modra (sl, sk), kék (hu), plava (hr), plavi (sr), блакитний (uk), modrý (cs), blå (da, sv), син (bg), μπλε (el), sinine (et), zils (lt), mėlyna (lv)



13

⚠ [de] Wichtige Hinweise zur Installation/Montage

Die Installation/Montage muss durch eine für die Arbeiten zugelassene Fachkraft unter Beachtung der geltenden Vorschriften erfolgen. Nichtbeachten der Vorgaben kann zu Sachschäden und/oder Personenschäden bis hin zur Lebensgefahr führen.

- ▶ Lieferumfang auf Unversehrtheit prüfen. Nur einwandfreie Teile einbauen.
- ▶ Mitgeltende Anleitungen von Anlagenkomponenten, Zubehör und Ersatzteilen beachten.
- ▶ Vor allen Arbeiten: Anlage allpolig spannungsfrei machen.
- ▶ Stets alle für das betroffene Gerät beschriebenen Teile verbauen.
- ▶ Ausgetauschte Teile nicht wiederverwenden.
- ▶ Erforderliche Einstellungen, Funktions- und Sicherheitsprüfungen durchführen.
- ▶ Dichtstellen gas-, abgas-, wasser- oder ölführender Teile auf Dichtheit prüfen.
- ▶ Vorgenommene Änderungen dokumentieren.

Elektro- und Elektronik-Altgeräte



Dieses Symbol bedeutet, dass das Produkt nicht zusammen mit anderen Abfällen entsorgt werden darf, sondern zur Behandlung, Sammlung, Wiederverwertung und Entsorgung in die Abfallsammelstellen gebracht werden muss.

Das Symbol gilt für Länder mit Elektronikschrottvorschriften, z. B. „Europäische Richtlinie 2012/19/EG über Elektro- und Elektronik-Altgeräte“. Diese Vorschriften legen die Rahmenbedingungen fest, die für die Rückgabe und das Recycling von Elektronik-Altgeräten in den einzelnen Ländern gelten.

Da elektronische Geräte Gefahrstoffe enthalten können, müssen sie verantwortungsbewusst recycelt werden, um mögliche Umweltschäden und Gefahren für die menschliche Gesundheit zu minimieren. Darüber hinaus trägt das Recycling von Elektronikschrott zur Schonung der natürlichen Ressourcen bei.

Für weitere Informationen zur umweltverträglichen Entsorgung von Elektro- und Elektronik-Altgeräten wenden Sie sich bitte an die zuständigen Behörden vor Ort, an Ihr Abfallentsorgungsunternehmen oder an den Händler, bei dem Sie das Produkt gekauft haben.

Weitere Informationen finden Sie hier:

www.bosch-homecomfortgroup.com/de/unternehmen/rechtliche-themen/weee/

⚠ [en] Important notes on installation/assembly

The installation/assembly must be carried out by a qualified contractor, following these instructions and in compliance with the applicable regulations. Noncompliance with specifications can result in material damage and/or personal injury or fatality.

- ▶ Check that the contents of the delivery are undamaged. Only fit undamaged parts.
- ▶ Follow the applicable instructions for the other system components, accessories and spare parts.
- ▶ Before starting any work: disconnect the system from the power supply across all phases.
- ▶ Install all parts described for the device concerned.
- ▶ Do not reuse any parts that have already been fitted and replaced.
- ▶ Perform the required adjustments, functional tests and safety tests.
- ▶ Test any joints that carry gas, flue gas, water or oil for leaks.
- ▶ Document any alterations made.

Old electrical and electronic appliances



This symbol means that the product must not be disposed of with other waste, and instead must be taken to the waste collection points for treatment, collection, recycling and disposal.

The symbol is valid in countries where waste electrical and electronic equipment regulations apply, e.g. "(UK) Waste Electrical and Electronic Equipment Regulations 2013 (as amended)". These regulations define the framework for the return and recycling of old electronic appliances that apply in each country.

As electronic devices may contain hazardous substances, it needs to be recycled responsibly in order to minimize any potential harm to the environment and human health. Furthermore, recycling of electronic scrap helps preserve natural resources.

For additional information on the environmentally compatible disposal of old electrical and electronic appliances, please contact the relevant local authorities, your household waste disposal service or the retailer where you purchased the product.

You can find more information here:

www.bosch-homecomfortgroup.com/en/company/legal-topics/weee/

⚠ [pt] Indicações importantes relativas à instalação/montagem

A instalação/montagem deve ser efectuada por um técnico autorizado para os trabalhos, respeitando este manual e as prescrições válidas. A inobservância das indicações pode provocar danos materiais e/ou pessoais e até mesmo perigo de morte.

- ▶ Verificar se o material fornecido está intacto. Montar apenas peças em perfeitas condições.
- ▶ Ter em consideração as instruções aplicáveis de componentes da instalação, acessórios e peças de substituição.
- ▶ Antes de todos os trabalhos: desligar a instalação da corrente em todos os pólos.
- ▶ Montar sempre todas as peças descritas para o aparelho em questão.
- ▶ Não reutilizar peças substituídas.
- ▶ Efectuar os ajustes necessários e as verificações de funcionamento e segurança.
- ▶ Verificar os pontos de vedação de peças condutoras de gás, gases queimados, água ou óleo no que diz respeito à estanqueidade.
- ▶ Documentar as alterações efectuadas.

Aparelhos elétricos e eletrônicos em fim de vida



Este símbolo significa que o produto não pode ser eliminado com outros resíduos, mas tem de ser levado para os pontos de recolha de resíduos para tratamento, recolha, reciclagem e eliminação.

O símbolo é válido para países que possuem diretivas relativas a resíduos eletrônicos, por ex., "Diretiva da União Europeia 2012/19/CE sobre aparelhos elétricos e eletrônicos em fim de vida". Estas disposições definem o quadro regulamentador da diretiva válido para o retorno e reciclagem de aparelhos eletrônicos usados em cada país.

Os aparelhos eletrônicos que podem conter substâncias perigosas têm de ser reciclados de forma responsável para minimizar os possíveis danos ao meio ambiente e perigos para a saúde das pessoas. Para esse efeito, a reciclagem de resíduos eletrônicos contribui para a preservação de recursos naturais.

Para obter mais informações sobre a eliminação ecologicamente segura de aparelhos elétricos e eletrônicos usados, contacte as entidades responsáveis do local, a empresa de eliminação de resíduos ou distribuidor no qual comprou o produto.

Pode encontrar mais informações aqui:

www.bosch-homecomfortgroup.com/en/company/legal-topics/weee/

⚠ [es] Indicaciones importantes para instalación/montaje

La instalación/el montaje debe realizarlo personal especializado que esté autorizado para realizar estos trabajos y que tenga en cuenta estas instrucciones y la normativa vigente. El incumplimiento de las normas puede provocar daños materiales y/o personales e incluso la muerte.

- ▶ Comprobar la integridad del volumen de suministro. Montar únicamente las piezas que estén correctas.
- ▶ Respetar las instrucciones de referencia de los componentes de la instalación, los accesorios y las piezas de repuesto.
- ▶ Antes de todos los trabajos: eliminar la tensión en todos los polos de la instalación.
- ▶ Utilizar siempre todas las piezas descritas para el aparato correspondiente.
- ▶ No volver a utilizar las piezas sustituidas.
- ▶ Realizar los ajustes y las comprobaciones de funcionamiento y seguridad que sean necesarios.
- ▶ Comprobar la estanqueidad de todos los puntos estancos en las piezas conductoras de gas, gases, agua o gasóleo.
- ▶ Documentar las modificaciones realizadas.

Aparatos eléctricos y electrónicos antiguos



Este símbolo indica que el producto no se debe eliminar con otros desechos, pero se puede llevar a centros puntos de recogida de residuos para su tratamiento, recogida, reciclaje y eliminación.

El símbolo tiene validez en países en donde estén vigentes los reglamentos sobre residuos de equipos eléctricos y electrónicos, p. ej. "(RU) Reglamentos sobre residuos de equipos eléctricos y electrónicos 2013 (versión actualizada)". Estos reglamentos definen el marco para el retorno y el reciclaje de aparatos electrónicos antiguos según sea aplicable en cada país.

Como los aparatos electrónicos pueden contener sustancias peligrosas, es necesario que se reciclen de manera responsable a fin de minimizar cualquier peligro potencial para el medioambiente y la salud. Asimismo, el reciclaje de residuos electrónicos ayuda a preservar los recursos naturales.

Para obtener más información sobre la eliminación segura para el medioambiente de equipos eléctricos y electrónicos, contactar con las autoridades locales correspon-

dientes, el servicio de eliminación de residuos domésticos o al vendedor al que le compró el producto.

Podrá encontrar más información aquí:

www.bosch-homecomfortgroup.com/en/company/legal-topics/weee/

⚠ [it] Avvertenze importanti per l'installazione/il montaggio

L'installazione/il montaggio deve aver luogo ad opera di una ditta specializzata ed autorizzata in osservanza di queste istruzioni e delle direttive vigenti. L'inosservanza delle indicazioni può causare lesioni alle persone e/o danni materiali fino ad arrivare al pericolo di morte.

- ▶ Verificare che il volume di fornitura sia completo e non presenti nessun tipo di danno. Installare solo parti in stato perfetto.
- ▶ Osservare le istruzioni allegate dei componenti dell'impianto, degli accessori e delle parti di ricambio.
- ▶ Prima di tutti i lavori: staccare completamente l'alimentazione elettrica dell'impianto.
- ▶ Per l'apparecchio interessato bloccare ogni volta tutti i componenti descritti.
- ▶ Non riutilizzare componenti sostituiti.
- ▶ Eseguire le impostazioni necessarie, i controlli di funzionamento e di sicurezza.
- ▶ Controllare che i punti di tenuta delle parti che conducono gas, prodotti di evacuazione della combustione, scarico, acqua o olio siano ermetici.
- ▶ Documentare le modifiche effettuate.

Apparecchi elettronici ed elettrici di generazione precedente



Questo simbolo significa che il prodotto non può essere smaltito insieme agli altri rifiuti, ma deve essere conferito nelle aree ecologiche adibite alla raccolta, al trattamento, al riciclaggio e allo smaltimento dei rifiuti.

Il simbolo è valido nei Paesi in cui vigono norme sui rifiuti elettronici, ad es. la "Direttiva europea 2012/19/CE sui rifiuti di apparecchiature elettriche ed elettroniche". Tali norme definiscono nei singoli Paesi le condizioni generali per la restituzione e il riciclaggio di rifiuti di apparecchiature elettriche ed elettroniche.

Poiché gli apparecchi elettronici possono contenere sostanze pericolose, devono essere riciclati in modo responsabile per limitare il più possibile eventuali danni ambientali e pericoli per la salute umana. Il riciclaggio dei rifiuti di apparecchiature elettriche ed elettroniche contribuisce inoltre a preservare le risorse naturali.

Per maggiori informazioni sullo smaltimento ecologico dei rifiuti di apparecchiature elettriche ed elettroniche invitiamo a rivolgersi agli enti locali preposti, all'azienda di smaltimento rifiuti di competenza o al rivenditore presso il quale si è acquistato il prodotto.

Per maggiori informazioni consultare:

www.bosch-homecomfortgroup.com/de/unternehmen/rechtliche-themen/weee/

⚠ [fr] Instructions importantes pour l'installation/le montage

L'installation/le montage doit être effectué(e) par un spécialiste qualifié pour les opérations concernées et dans le respect de la présente notice et des prescriptions applicables. Le non-respect des prescriptions peut entraîner des dommages matériels et/ou des dommages personnels, voire la mort.

- ▶ Vérifier si le contenu de la livraison est en bon état. N'utiliser que des pièces en parfait état.
- ▶ Respecter également les notices des composants de l'installation, des accessoires et des pièces de rechange.
- ▶ Avant tous les travaux : couper la tension sur tous les pôles de l'installation.
- ▶ Monter toujours toutes les pièces concernées pour l'appareil.
- ▶ Ne pas réutiliser les pièces remplacées !
- ▶ Effectuer les réglages, les contrôles de fonctionnement et de sécurité requis.
- ▶ Vérifier l'étanchéité des points d'étanchéité des composants conduisant le gaz, les fumées, l'eau et l'huile.
- ▶ Documenter les modifications effectuées.

Déchet d'équipement électrique et électronique



Ce symbole signifie que le produit ne doit pas être éliminé avec les autres déchets, mais doit être acheminé vers des points de collecte de déchets pour le traitement, la collecte, le recyclage et l'élimination.

Le symbole s'applique aux pays concernés par les règlements sur les déchets électroniques, par ex. la « Directive européenne 2012/19/CE sur les appareils électriques et électroniques usagés ». Ces règlements définissent les conditions-cadres qui s'appliquent à la reprise et au recyclage des appareils électroniques usagés dans certains pays.

Comme les appareils électroniques peuvent contenir des substances dangereuses, ils doivent être recyclés de manière responsable pour réduire les éventuels dommages environnementaux et risques pour la santé humaine. De plus, le recyclage des déchets électroniques contribue à préserver les ressources naturelles.

Pour de plus amples informations sur l'élimination écologique des appareils électriques et électroniques usagés, veiller contacter l'administration locale compétente, les entreprises chargées de l'élimination des déchets ou les revendeurs, auprès desquels le produit a été acheté.

Des informations complémentaires sont disponibles ici :

www.bosch-homecomfortgroup.com/de/unternehmen/rechtliche-themen/weee/

⚠ [nl] Belangrijke aanwijzingen betreffende de installatie/montage

De installatie/montage moet door een erkend installateur worden uitgevoerd, rekening houdend met deze instructie en de geldende voorschriften. Het niet aanhouden van deze instructies kan materiële schade, persoonlijk letsel of zelfs levensgevaar tot gevolg hebben.

- ▶ Controleer of de leveringsomvang niet beschadigd is: monteer alleen onderdelen die in optimale conditie verkeren.
- ▶ Houd tevens geldende handleidingen van installatiecomponenten, accessoires en reserveonderdelen aan.
- ▶ Maak voor aanvang van de werkzaamheden de installatie spanningsloos.
- ▶ Gebruik altijd alle voor het betreffende toestel beschreven onderdelen.
- ▶ Gebruik vervangen onderdelen niet opnieuw.
- ▶ Voer de benodigde instellingen, functie- en veiligheidscontroles uit.
- ▶ Controleer alle gas-, rookgas-, water- of olievoerende delen op dichtheid.
- ▶ Documenteer uitgevoerde veranderingen.

Afgedankte elektrische en elektronische toestellen



Dit symbool geeft aan dat het product niet met ander afval mag worden afgevoerd, maar moet worden ingeleverd bij verzamelpunten voor afvalverwerking en recycling.

Dit symbool geldt in landen waar de voorschriften voor elektronisch en elektrisch afval gelden bijv. "(UK) Waste Electrical and Electronic Equipment Regulations 2013 (as amended)". Deze voorschriften bepalen het kader voor de terugname en recycling van gebruikte elektronische toestellen, zoals van toepassing in elk land.

Aangezien elektronische apparatuur gevaarlijke stoffen kan bevatten, moet deze op verantwoorde wijze worden gerecycled om mogelijke schade aan het milieu en de menselijke gezondheid tot een minimum te beperken. Bovendien draagt recycling van elektronisch afval bij tot het behoud van natuurlijke hulpbronnen.

Voor meer informatie over het milieuvriendelijk afvoeren van elektrische en elektronische apparatuur kunt u contact opnemen met de bevoegde lokale autoriteiten, uw huisvuildienst of de dealer waar u het product hebt gekocht.

Hier vindt u meer informatie:

www.bosch-homecomfortgroup.com/en/company/legal-topics/weee/

⚠ [sl] Pomembni napotki za namestitev/montažo

Instalacijo/montažo lahko izvede samo pooblaščen strokovnjak ob upoštevanju teh navodil in veljavnih predpisov. Pri neupoštevanju navodil lahko pride do stvarne škode in/ali poškodb oseb, kar lahko vključuje tudi življenjsko nevarnost.

- ▶ Preverite, ali dobava ni poškodovana. Vgradite samo nepoškodovane dele.
- ▶ Upoštevajte priložena veljavna navodila komponent naprave, priborov in nadomestnih delov.
- ▶ Pred vsemi deli: izklopite napravo iz vseh polov.
- ▶ Vedno vgradite vse opisane dele za zadevno napravo.
- ▶ Zamenjanih delov ne smete uporabiti znova.
- ▶ Izvedite potrebne nastavitve, preverite delovanje in varnost.
- ▶ Preverite, ali tesnilna mesta na plinskih, dimovodnih delih in delih, skozi katere teče voda in olje, tesnijo.
- ▶ Spremembe, ki se jih naredili, zabeležite.

Odpadna električna in elektronska oprema



Ta simbol pomeni, da proizvoda ne smete odstranjevati skupaj z drugimi odpadki, pač pa ga je treba oddati na zbirnih mestih odpadkov za obdelavo, zbiranje, reciklažo in odstranjevanje.

Simbol velja za države s predpisi za elektronske odpadke, kot je npr. "Evropska direktiva 2012/19/ES o odpadni električni in elektronski opremi". Ti predpisi določajo okvirne pogoje, ki veljajo za vračilo in recikliranje odpadne elektronske opreme v posameznih državah.

Ker lahko elektronske naprave vsebujejo nevarne snovi, jih je treba odgovorno reciklirati, da se omeji morebitno okoljsko škodo in nevarnosti za zdravje ljudi. Poleg tega recikliranje odpadnih elektronskih naprav prispeva k ohranjanju naravnih virov.

Za nadaljnje informacije o okolju prijaznem odstranjevanju odpadne električne in elektronske opreme se obrnite na pristojne lokalne organe, na vaše podjetje za ravnanje z odpadki ali na prodajalca, pri katerem ste kupili proizvod.

Več informacij najdete na naslednji povezavi:


www.bosch-homecomfortgroup.com/en/company/legal-topics/weee/


△ [hu] Fontos tudnivalók az installáláshoz/szereléshez

A telepítést/szerelést egy, a munkálatokra felhatalmazott szakembernek kell végeznie, jelen utasítás és az érvényes előírások figyelembevételével. Az előírások figyelmen kívül hagyása anyagi károkhöz és/vagy személyi sérülésekhez vagy akár életveszélyhez is vezethetnek.

- ▶ Ellenőrizze a szállítási berendezem sértetlenségét. Csak kifogástalan elemeket és alkatrészeket építsen be.
- ▶ A rendszerkomponensek, tartozékok és pótalkatrészek együtt érvényes útmutatóit vegye figyelembe.
- ▶ Minden munkavégzés előtt: az elektromos berendezést minden pólusán kapcsolja feszültségmentes állapotra.
- ▶ Minden esetben az összes, az érintett készülékhez ismertetett alkatrészt be kell szerelni.
- ▶ A cserélt alkatrészeket ne használja újra.
- ▶ Végezze el a szükséges beállításokat, működés-ellenőrzéseket és biztonsági vizsgálatokat.
- ▶ Ellenőrizze a gázt, füstgázt, vizet vagy olajat vezető részek tömítési helyeinek tömítettségét.
- ▶ Dokumentálja az elvégzett változtatásokat.

Régi elektromos és elektronikus készülékek

 Ez a szimbólum azt jelenti, hogy a terméket nem szabad más hulladékokkal együtt ártalmatlanítani, hanem kezelés, gyűjtés, újrahasznosítás és ártalmatlanítás céljából el kell vinni a hulladékgyűjtő helyekre.

 A szimbólum elektronikus hulladékokra vonatkozó előírásokkal, például „2012/19/EK európai rendelet használt elektromos és elektronikus készülékekre” rendelkező országokra érvényes. Ezek az előírások azokat a keretfeltételeket rögzítik, amelyek az egyes országokban a használt elektronikus készülékek visszaadására és újrahasznosítására érvényesek.

Mivel az elektronikus készülékek veszélyes anyagokat tartalmazhatnak, azokat a felelősség tudatában kell újrahasznosítani annak érdekében, hogy a lehetséges környezeti károkat és az emberek egészségére vonatkozó veszélyeket minimalizálni lehessen. Ezen túlmenően az elektronikus hulladék újrahasznosítása a természetes források kíméléséhez is hozzájárul.

Kérjük, hogy a használt elektromos és elektronikus készülékek környezet számára elviselhető ártalmatlanítására vonatkozó további információkért forduljon az illetékes helyi hatóságokhoz, az Önnel kapcsolatban álló hulladék-ártalmatlanító vállalathoz vagy ahhoz a kereskedőhöz, akitől a terméket vásárolta.

További információkat itt találhat:

www.bosch-homecomfortgroup.com/en/company/legal-topics/weee/

△ [sk] Dôležité pokyny týkajúce sa inštalácie/montáže

Inštaláciu/montáž musí vykonať odborný personál, ktorý má oprávnenie pre výkon týchto prác, pričom musí dodržiavať pokyny uvedené v tomto návode a platné predpisy. Nedodržanie pokynov môže viesť k vzniku vecných škôd a/alebo poranení osôb, až s následkom smrti.

- ▶ Skontrolujte, či je dodávka neporušená. Montujte iba bezchybné komponenty.
- ▶ Dodržujte inštrukcie uvedené v súvisiacich návodoch ku komponentom zariadenia, príslušenstvu a náhradným dielom.
- ▶ Pred začiatkom všetkých prác: Odpojte všetky pólý el. napájania zariadenia.
- ▶ Vždy prestavte všetky popisované diely príslušného zariadenia.
- ▶ Vymenené diely už znova nepoužívajte.
- ▶ Vykonajte potrebné nastavenia, skontrolujte funkcie a vykonajte bezpečnostné kontroly.
- ▶ Skontrolujte tesnosť utesnených miest dielov vedúcich plyn, spaliny, vodu alebo olej.
- ▶ Zdokumentujte vykonané zmeny.

Použité elektrické a elektronické zariadenia



Tento symbol znamená, že sa výrobok nesmie likvidovať spolu s ostatnými odpadmi, ale ho je nutné priniesť do špecializovaných zberných firiem na spracovanie, zber, recykláciu a likvidáciu.

Symbol platí pre krajiny, v ktorých platia predpisy o likvidácii elektronického šrotu, napr. „Európska smernica 2012/19/ES o odpade z elektrických a elektronických zariadení“. V týchto

predpisoch sú stanovené rámcové podmienky, ktoré v jednotlivých krajinách platia pre odovzdanie a recykláciu starých elektronických prístrojov.

Keďže elektronické prístroje môžu obsahovať nebezpečné látky, je ich nutné recyklovať zodpovedným spôsobom, aby sa minimalizovali negatívne vplyvy na životné prostredie a nebezpečenstvá pre zdravie ľudí. Okrem toho recyklácia elektronického šrotu prispieva k šetreniu prírodných zdrojov.

Ohľadom ďalších informácií týkajúcich sa ekologickej likvidácie starých elektrických a elektronických prístrojov sa prosím obráťte na príslušné miestne úrady, firmu špecializujúcu sa na likvidáciu odpadu alebo na predajcu, u ktorého ste si zakúpili výrobok.

Ďalšie informácie nájdete tu:

www.bosch-homecomfortgroup.com/de/unternehmen/rechtliche-themen/weee/

△ [hr] Važne upute za postavljanje/montažu

Instalacija/montaža mora biti učinjena od strane ovlaštenog stručnjaka za rad te u skladu s važećim propisima. Nepoštivanje uputa može dovesti do materijalnih šteta i/ili osobnih ozljeda ili opasnosti po život.

- ▶ Kontrolirajte opseg isporuke na neoštećenost. Instalirajte samo ispravne dijelove.
- ▶ Pridržavajte se važećih uputa komponenta postrojenja, pribora i zamjenskih dijelova.
- ▶ Prije svih radova: svepolno isključite iz napona.
- ▶ Zaprijecite sve opisane dijelove za pojedini uređaj.
- ▶ Zamijenjene dijelove ne koristite ponovno.
- ▶ Provedite potrebne postavke te funkcijske i sigurnosne provjere.
- ▶ Provjerite propusnost brtvenih mjesta te dijelova koji provode plin, ispušni plin, vodu ili ulje.
- ▶ Bilježite provedene promjene.

Elektronički i električni stari uređaji



Ovaj simbol označava da se proizvod ne smije zbrinjavati s drugim otpadom, nego se mora predati prihvatnom centru za obradu, skupljanje, recikliranje i odlaganje.

Simbol vrijedi za države s propisima za zbrinjavanje električnog i elektroničkog otpada, npr. "Europska Direktiva 2012/19/EZ o otpadnoj električnoj i elektroničkoj opremi". Ti propisi određuju

okvirne uvjete koji vrijede za povrat i recikliranje starih električnih uređaja u pojedinim državama.

Budući da elektronički uređaji mogu sadržavati opasne tvari, moraju se reciklirati savjesno kako bi se smanjile moguće ekološke štete i opasnosti za ljudsko zdravlje. Osim toga recikliranje elektroničkog otpada pridonosi očuvanju prirodnih resursa.

Dodatne informacije o ekološkom zbrinjavanju otpadne električne i elektroničke opreme potražite kod odgovornih ustanova u blizini, svojoj tvrtki za odlaganje otpada ili trgovca koji vam je prodao proizvod.

Detaljnije informacije možete pronaći ovdje:

www.bosch-homecomfortgroup.com/de/unternehmen/rechtliche-themen/weee/

△ [sr] Važna uputstva za ugradnju i montažu

Ovu instalaciju/montažu moraju da obave stručna lica koja su ovlašćena za obavljanje takvih radova u skladu sa ovim uputstvom i važećim propisima. Nepoštovanje ovih napomena može da dovede do materijalnih šteta i/ili telesnih povreda, pa čak i do opasnosti po život.

- ▶ Proveriti da li postoje oštećenja u okviru sadržaja isporuke. Ugrađivati samo potpuno ispravne delove.
- ▶ Pridržavati se priloženih uputstava za komponente sistema, dodatnu opremu i rezervne delove.
- ▶ Pre svih radova: sistem potpuno isključiti iz struje.
- ▶ Uvek ugraditi sve delove koji su propisani za dati uređaj.
- ▶ Zamenjene delove ne koristiti ponovo.
- ▶ Obaviti potrebna podešavanja, provere funkcionisanja i bezbednosti.
- ▶ Proveriti hermetičnost zaptivnih mesta delova koji provode gas, izduvne gasove vodu ili ulje.

- ▶ Dokumentovati izvršene izmene.

Dotrajali električni i elektronski uređaji



Ovaj simbol znači da proizvod ne sme da se baca zajedno sa ostalim smećem, već mora da se odnese na za to predviđeno mesto za tretman, prikupljanje, reciklažu i bacanje.

Simbol važi za zemlje sa propisima o elektronskom otpadu, npr.

"Evropska direktiva 2012/19/EZ o električnim i elektronskim dotrajalim uređajima". Ovi propisi postavljaju okvirne uslove koji važe za vraćanje i reciklažu elektronskih dotrajalih uređaja u pojedinačnim zemljama.

S obzirom da elektronski uređaji mogu da sadrže opasne materije, moraju odgovorno da se recikliraju kako bi se minimizovala ekološka šteta i opasnosti po ljudsko zdravlje. Osim toga, reciklaža elektronskog otpada doprinosi zaštiti prirodnih resursa.

Za dodatne informacije o ekološkom bacanju električnih i elektronskih dotrajalih uređaja molimo da se obratite nadležnim službama na mestu instalacije, komunalnom preduzeću čije usluge koristite ili trgovcu od kog ste kupili proizvod.

Dodatne informacije možete da pronaete ovde:

www.bosch-homecomfortgroup.com/en/company/legal-topics/weee/

⚠ [uk] Важливі вказівки щодо установки/монтажу

Встановлення/монтаж повинні виконувати фахівці, що допущені до виконання таких робіт, із дотриманням цієї інструкції та діючих приписів. Недотримання цих інструкцій може призвести до матеріальних збитків та/або травмування осіб, а також може бути небезпечним для життя.

- ▶ Перевірити комплект поставки на цілісність. Встановлювати лише деталі, що не мають дефектів.
- ▶ Дотримуватися чинних інструкцій для компонентів установки, додаткового приладдя та запасних частин.
- ▶ Перед здійсненням будь-яких робіт: знеструмити установку на всіх полюсах.
- ▶ Завжди замінійте всі описані відпрацьовані деталі, що стосуються приладу.
- ▶ НЕ використовуйте замінені деталі повторно.
- ▶ Здійснити необхідні настройки, перевірки функціонування та перевірки безпеки.
- ▶ Перевірити на герметичність місця ущільнення газопровідних, газовідвідних, водопровідних деталей та деталей, що змащуються мастилом.
- ▶ Здокументувати здійснені зміни.

Електричні та електронні старі прилади



Цей символ означає, що виріб забороняється утилізувати разом із іншими відходами. Його необхідно передати для обробки, збирання, переробки та утилізації до пункту прийому сміття.

Цей символ є чинним для країн, у яких передбачено положення про переробку електронних відходів, наприклад "Директива 2012/19/ЄС про відходи електричного та електронного

обладнання". Ці положення передбачають рамкові умови, що діють для задачі та утилізації старих електронних приладів у окремих країнах.

Оскільки електронні прилади можуть містити небезпечні речовини, їх необхідно утилізувати з усією відповідальністю, щоб звести до мінімуму можливу шкоду довкіллю та безпеку для здоров'я людей. Крім того, утилізація електронного обладнання сприяє збереженню природних ресурсів.

Більш детальну інформацію щодо безпечної для довкілля утилізації старих електронних та електричних приладів можна отримати у компетентних установах за місцезнаходженням, у підприємстві з утилізації відходів або у дилера, у якого було куплено виріб.

Додаткову інформацію наведено на:

www.bosch-homecomfortgroup.com/de/unternehmen/rechtliche-themen/weee/

⚠ [ru] Важные указания по подключению/монтажу

Подключение/монтаж должны выполнять только специалисты, имеющие допуск к выполнению таких работ, при соблюдении требований этой инструкции и действующих норм и правил. Несоблюдение требований может привести к повреждению оборудования и/или травмам людей вплоть до угрозы их жизни.

- ▶ Проверьте комплект поставки на наличие повреждений. Устанавливайте только детали без дефектов.
- ▶ Выполняйте требования сопутствующих инструкций на компоненты установки, дополнительное оборудование и запчасти.

- ▶ Перед выполнением любых работ: обесточьте установку отключением всех фаз.
- ▶ Всегда устанавливайте все указанные для соответствующего оборудования детали.
- ▶ Заменённые детали не используйте повторно.
- ▶ Выполните необходимые регулировки, функциональные испытания и проверку безопасности.
- ▶ Проверьте отсутствие протечек в местах уплотнений всех деталей газового, водо- и маслопроводящего оборудования и системы отвода дымовых газов.
- ▶ Задokumentуйте выполненные изменения.

Отслужившее свой срок электрическое и электронное оборудование



Этот знак означает, что продукт не должен утилизироваться вместе с другими отходами, а должен быть доставлен в пункты сбора отходов для обработки, сбора, переработки и утилизации.

Этот знак распространяется на страны, в которых действуют правила в отношении электронного лома, например, "Европейская директива 2012/19/EG об отходах электрического и электронного оборудования". Эти правила устанавливают рамочные условия, применимые к возврату и утилизации отработанного электронного оборудования в каждой стране.

Поскольку электронные устройства могут содержать опасные вещества, они требуют ответственной утилизации, чтобы минимизировать потенциальный ущерб окружающей среде и опасность для здоровья человека. Кроме того, утилизация электронного лома помогает сберечь природные ресурсы.

За более подробной информацией об экологически безопасной утилизации отработанного электрического и электронного оборудования обращайтесь в местные органы власти, в компанию по утилизации отходов или к продавцу, у которого вы приобрели изделие.

Дополнительную информацию можно найти здесь:

www.bosch-homecomfortgroup.com/en/company/legal-topics/weee/

⚠ [cs] Důležité pokyny k instalaci/montáži

Instalaci/montáž musí při dodržení pokynů uvedených v tomto návodu a platných předpisů provést odborný pracovník s příslušným oprávněním pro tyto práce. Nedodržení požadavků může způsobit materiální škody a/nebo poškodit zdraví osob, popř. i ohrozit život.

- ▶ Zkontrolujte, zda rozsah dodávky nebyl porušen. Montujte jen nezávadné díly.
- ▶ Řiďte se souvisejícími návody pro komponenty zařízení, příslušenství a náhradní díly.
- ▶ Před započetím všech prací: vypněte kompletně napájení do zařízení.
- ▶ K vestavbě použijte vždy všechny díly popsané pro daný přístroj.
- ▶ Vyměněné díly znovu nepoužívejte.
- ▶ Proveďte potřebná nastavení, funkční a bezpečnostní zkoušky.
- ▶ Spojovaná místa dílů vedoucích plyn, spaliny, vodu nebo olej zkontrolujte těsnost.
- ▶ Provedené změny zdokumentujte.

Stará elektrická a elektronická zařízení



Tento symbol znamená, že výrobek nesmí být likvidován spolu s ostatními odpady a je nutné jej odevzdat do sběrných míst ke zpracování, sběru, recyklaci a likvidaci.

Symbol platí pro země, které se řídí předpisy o elektronickém odpadu, např. "Směrnice Evropského parlamentu a Rady 2012/19/EU o odpadních elektrických a elektronických zařízeních". Tyto předpisy stanovují rámcové podmínky, které platí v jednotlivých zemích pro vrácení a recyklaci odpadních elektrických zařízení.

Jelikož elektronická zařízení mohou obsahovat nebezpečné látky, je nutné je uvědoměle recyklovat, aby se minimalizovaly škody na životním prostředí a nebezpečí pro lidské zdraví. Recyklace kromě toho přispívá elektronického odpadu k ochraně přírodních zdrojů.

Pro další informace o ekologické likvidaci odpadních elektrických a elektronických zařízení se obraťte na příslušné úřady v dané zemi, na firmy zabývající se likvidací odpadů nebo na prodejce, od kterého jste výrobek zakoupili.

Další informace naleznete zde:

www.bosch-homecomfortgroup.com/de/unternehmen/rechtliche-themen/weee/

⚠ [da] Vigtige anvisninger til installationen/monteringen

Installationen/monteringen skal foretages af en godkendt installatør under overholdelse af denne vejledning og de gældende forskrifter. Manglende overholdelse af be-

stemmelserne kan føre til materielle skader og/eller personskader, som kan være livsfarlige.

- ▶ Kontrollér, at leveringsomfanget er intakt og uden skader. Installér kun dele, som er intakte og uden skader.
- ▶ Overhold de gældende vejledninger til anlægskomponenter, tilbehør og reservedele.
- ▶ Før arbejdet udføres: Afbryd anlægget, så det er spændingsløst på alle poler.
- ▶ Montér altid alle dele, som er angivet til det pågældende apparat.
- ▶ Genbrug ikke udskiftede dele.
- ▶ Udfør de nødvendige indstillinger, funktions- og sikkerhedskontroller.
- ▶ Kontrollér, at tætningssteder, gas-, røggas-, vand- eller olieførende dele er tætte.
- ▶ Dokumentér udførte ændringer.

Affald af elektrisk og elektronisk udstyr



Dette symbol betyder, at produktet ikke må bortskaffes sammen med andet affald, men skal bringes til affaldsindsamlingsstedet til behandling, indsamling, genanvendelse og bortskaffelse.

Symbolet gælder for lande med regler for elektronisk affald, f.eks. "Europæisk direktiv 2012/19/EF om affald af elektrisk og elektronisk udstyr". Disse regler definerer de generelle betingelser, der gælder for retur og genbrug af gamle elektroniske enheder i de enkelte lande.

Da elektroniske apparater kan indeholde farlige stoffer, skal de genanvendes ansvarligt for at minimere mulige miljøsikkerheds og farer for menneskers sundhed. Derudover bidrager genanvendelse af elektronisk affald med at bevare naturressourcer.

For mere information om miljøvenlig bortskaffelse af elektrisk og elektronisk udstyr, bedes du kontakte de ansvarlige lokale myndigheder, dit affaldsaffalds firma eller den forhandler, hvor du købte produktet.

Yderligere informationer findes her:

www.bosch-homecomfortgroup.com/en/company/legal-topics/weee/

▲ [pl] Ważne wskazówki dotyczące instalacji/montażu

Instalację/montaż powinien wykonać specjalista uprawniony do tego typu prac z uwzględnieniem informacji podanych w niniejszej instrukcji oraz aktualnie obowiązujących przepisów. Ignorowanie tych wytycznych grozi szkodami materialnymi i/lub urazami cielesnymi ze śmiercią włącznie.

- ▶ Sprawdzić, czy zawartość dostawy nie jest naruszona. Montować tylko elementy będące w nienagannym stanie.
- ▶ Przestrzegać dodatkowych instrukcji dołączonych do komponentów instalacji, osprzętu i oraz części zamiennych.
- ▶ Przed przystąpieniem do wykonywania wszelkich prac: odłączyć instalację od zasilania sieciowego (wszystkie bieguny).
- ▶ Należy w każdym wypadku zabudowywać w jednoznacznie określonym urządzeniu części przewidziane dla tego urządzenia.
- ▶ Ponowne używanie części wymienionych wcześniej na nowe jest zabronione.
- ▶ Dokonać wymaganych ustawień, przeprowadzić wymagane sprawdzenia działania i bezpieczeństwa
- ▶ Sprawdzić szczelność elementów instalacji gazowej, spalinowej, wodnej i olejowej
- ▶ Udokumentować dokonane zmiany.

Zużyty sprzęt elektryczny i elektroniczny



Ten symbol oznacza, że produktu nie wolno wyrzucać razem z innymi odpadami. Zamiast tego należy przekazać go do punktów zbierania odpadów w celu przetworzenia, segregacji, recyklingu i utylizacji.

Symbol obowiązuje w krajach podlegających przepisom dotyczącym użytego sprzętu elektrycznego i elektronicznego, np. "(Wielka Brytania) Rozporządzenie w sprawie użytego sprzętu elektrycznego i elektronicznego z 2013 r. (ze zmianami)". Przepisy te określają zasady zwrotu i recyklingu starych urządzeń elektronicznych, które obowiązują w danym kraju.

Urządzenia elektroniczne mogą zawierać substancje niebezpieczne, dlatego należy je poddać recyklingowi w sposób odpowiedzialny, aby zminimalizować potencjalne szkody dla środowiska i ludzkiego zdrowia. Recykling odpadów elektronicznych pomaga również chronić zasoby naturalne.

Aby uzyskać dodatkowe informacje na temat przyjaznej dla środowiska utylizacji starego sprzętu elektrycznego i elektronicznego, należy skontaktować się z odpowiednimi władzami lokalnymi, firmą zajmującą się utylizacją odpadów domowych lub ze sprzedawcą, u którego zakupiono produkt.

Dalsze informacje są dostępne pod adresem:

www.bosch-homecomfortgroup.com/en/company/legal-topics/weee/

▲ [bg] Важни указания във връзка с инсталацията/монтажа

Инсталацията/монтажът трябва да се извършва от лицензиран за работите специалист в съответствие с настоящото ръководство и с приложените разпоредби. Неспазването на предписанията може да доведе до материални щети и/или телесни повреди или дори опасност за живота.

- ▶ Проверете обема на доставката за невредимост. Монтирайте само части без дефекти.
- ▶ Съблюдавайте съответните ръководства на компоненти на уредбата, принадлежности и резервни части.
- ▶ Преди всички работи: На всички полюси уредбата не трябва да бъде под напрежение.
- ▶ Винаги монтирайте всички части, описани за съответния уред.
- ▶ Не използвайте сменените части повторно!
- ▶ Изпълнете необходимите настройки, проверки за функционалност и сигурност.
- ▶ Проверете местата на уплътнение на газопроводни, за отработени газове, водопроводни или маслопроводни части за течове.
- ▶ Документирайте извършените промени.
- ▶ Винаги монтирайте всички части, описани за съответния уред.
- ▶ Не използвайте сменените части повторно!

Излезли от употреба електрически и електронни уреди



Този символ означава, че продуктът не трябва да се изхвърля заедно с други отпадъци, а трябва да бъде предаден на съответните места за обработка, събиране, рециклиране и изхвърляне на отпадъци.

Символът важи за страните с разпоредби относно електронните устройства, като например Директива 2012/19/ЕС относно отпадъци от електрическо и електронно оборудване (ОЕЕО). Тези разпоредби определят рамковите условия, които са в сила в съответната държава за предаването като отпадък и рециклирането на стари електронни устройства.

Тъй като електронните уреди може да съдържат опасни вещества, те трябва да бъдат рециклирани отговорно с цел свеждането до минимум на възможните щети за околната среда и опасностите за човешкото здраве. В допълнение на това рециклирането на електронни отпадъци допринася и за запазването на природните ресурси.

За допълнителна информация относно утилизацията на стари електрически и електронни уреди, молим да се обърнете към отговорния орган на място, към местното сметосъбирателно дружество или към търговеца, от когото сте закупили продукта.

Повече информация ще намерите тук:

www.bosch-homecomfortgroup.com/de/unternehmen/rechtliche-themen/weee/

▲ [ro] Indicații importante privind instalarea/montajul

Instalarea/montajul trebuie realizate de către un specialist autorizat pentru lucrările respective, respectându-se prezentele instrucțiuni și prescripțiile valabile. Nerespectarea indicațiilor poate conduce la daune materiale și/sau daune personale și pericol de moarte.

- ▶ Verificați dacă produsul livrat este intact. Montați numai piese fără defecte.
- ▶ Respectați instrucțiunile conexe referitoare la componentele instalației, accesorii și piese de schimb.
- ▶ Anterior tuturor lucrărilor: decuplați instalația de la alimentarea cu tensiune la toți polii.
- ▶ Montați întotdeauna toate piesele indicate pentru aparatul în cauză.
- ▶ Nu refolosiți piesele înlocuite.
- ▶ Realizați reglajele necesare, precum și verificările funcționării și de siguranță.
- ▶ Verificați punctele de etanșare ale pieselor conductoare de gaz, gaze arse, apă sau ulei în privința etanșeității.
- ▶ Înregistrați modificările efectuate.

Deșeuri de echipamente electrice și electronice



Acest simbol indică faptul că produsul nu trebuie eliminat împreună cu alte deșeuri, ci trebuie dus la un centru de colectare a deșeurilor în scopul tratării, colectării, reciclării și eliminării ca deșeu.

Simbolul este valabil pentru țări cu reglementări privind deșeurile electronice, de ex. "Directiva europeană 2012/19/CE privind deșeurile de echipamente electrice și electronice". Aceste prevederi definesc condițiile-cadru valabile pentru returnarea și reciclarea deșeurilor de echipamente electronice în țările individuale.

Deoarece aparatele electronice pot conține substanțe nocive, acestea trebuie reciclate în mod responsabil, pentru a minimiza posibilele daune aduse mediului și posibilele pericole pentru sănătatea oamenilor. De asemenea, reciclarea deșeurilor electronice contribuie la conservarea resurselor naturale.

Pentru mai multe informații privind eliminarea ecologică a deșeurilor de echipamente electrice și electronice, adresați-vă autorităților locale competente, firmelor de eliminare a deșeurilor sau comerciantului de la care ați achiziționat produsul.

Pentru informații suplimentare, accesați:

www.bosch-homecomfortgroup.com/de/unternehmen/rechtliche-themen/weee/

⚠ [el] Σημαντικές υποδείξεις για την εγκατάσταση/συναρμολόγηση

Η εγκατάσταση/τοποθέτηση πρέπει να ανατίθεται σε εκπαιδευμένο για τις συγκεκριμένες εργασίες τεχνικό προσωπικό με τήρηση αυτών των οδηγιών καθώς και των σχετικών προδιαγραφών. Η μη τήρηση των οδηγιών είναι πιθανό να οδηγήσει σε υλικές ζημιές και/ή σωματικές βλάβες, ή ακόμα και να θέσει σε κίνδυνο τη ζωή ατόμων.

- ▶ Ελέγξτε το περιεχόμενο παραγγελίας για τυχόν φθορές. Στην εγκατάσταση πρέπει να εγκαθίστανται μόνο εξαρτήματα που λειτουργούν άψογα.
- ▶ Λάβετε υπόψη τις συνοδευτικές οδηγίες που αφορούν τα εξαρτήματα της εγκατάστασης, τους πρόσθετους εξοπλισμούς και τα ανταλλακτικά.
- ▶ Πριν από οποιαδήποτε εργασία: Απουσινδέστε όλους τους πόλους της εγκατάστασης από το ρεύμα.
- ▶ Θα πρέπει να τοποθετούνται πάντα όλα τα σχετικά με τη συσκευή εξαρτήματα που αναφέρονται στις περιγραφές.
- ▶ Να μην επαναχρησιμοποιούνται τα εξαρτήματα που αφαιρούνται για να αντικατασταθούν.
- ▶ Προβείτε στις ρυθμίσεις και τους ελέγχους λειτουργίας και ασφάλειας που απαιτούνται.
- ▶ Ελέγξτε τη στεγανότητα των σημείων στεγανοποίησης των εξαρτημάτων από τα οποία διέρχονται αέριο, καυσαέρια, νερό ή πετρέλαιο.
- ▶ Καταγράψτε τις τροποποιήσεις που κάνετε.

Ηλεκτρικές και ηλεκτρονικές παλιές συσκευές



Το σύμβολο αυτό σημαίνει ότι το προϊόν δεν επιτρέπεται να απορριφθεί μαζί με άλλα απορρίμματα, αλλά πρέπει να διατίθεται για διαχείριση, συλλογή, επαναχρησιμοποίηση και απόρριψη στα ειδικά σημεία συλλογής απορριμμάτων.

Το σύμβολο ισχύει για χώρες όπου υπάρχουν προδιαγραφές για άχρηστα ηλεκτρονικά υλικά, π.χ. "Ευρωπαϊκή Οδηγία 2012/19/EK σχετικά με τα απόβλητα ηλεκτρικού και ηλεκτρονικού εξοπλισμού (ΑΗΗΕ)". Οι προδιαγραφές αυτές ορίζουν τους όρους-πλαίσιο που ισχύουν για την επιστροφή και ανακύκλωση των αποβλήτων ηλεκτρονικού εξοπλισμού σε κάθε χώρα ξεχωριστά.

Δεδομένου ότι οι ηλεκτρονικές συσκευές ενδέχεται να περιέχουν επικίνδυνα υλικά, πρέπει να ανακυκλώνονται υπεύθυνα, έτσι ώστε να ελαχιστοποιούνται πιθανές ζημιές στο περιβάλλον και κίνδυνοι για την ανθρώπινη υγεία. Επιπλέον, η ανακύκλωση ηλεκτρονικών αποβλήτων συνδράμει στην προστασία των φυσικών πόρων.

Για περισσότερες πληροφορίες σχετικά με την οικολογική απόρριψη ηλεκτρικών και ηλεκτρονικών αποβλήτων απευθυνθείτε στις κατά τόπο αρμόδιες αρχές, στις εταιρείες διαχείρισης αποβλήτων της περιοχής σας ή στον εμπορικό αντιπρόσωπο, από τον οποίο αγοράσατε το προϊόν.

Περισσότερες πληροφορίες θα βρείτε εδώ:

www.bosch-homecomfortgroup.com/de/unternehmen/rechtliche-themen/weee/

⚠ [tr] Kurulum/Montaj ile ilgili önemli uyarılar

Kurulum/montaj, bu çalışmaları yapmasına müsaade edilen uzman kişiler tarafından işbu kılavuz ve geçerli yönetmelikler dikkate alınarak yapılmalıdır. Öngörülen bilgilerin dikkate alınmaması, maddi hasarlara ve/veya yaralanmalara ve ölüm tehlikesine yol açabilir.

- ▶ Teslimat kapsamının eksiksiz ve sorunsuz olduğunu kontrol edin. Sadece kusursuz durumdaki parçaları monte edin.
- ▶ Tesisat parçalarına, aksesuarlara ve yedek parçalara ait talimatları dikkate alın.
- ▶ Çalışmaya başlamadan önce: Enerji beslemesinin tüm kutuplarını ayırarak tesisatın enerji beslemesini kesin.
- ▶ İlgili cihaz için anlatılan tüm parçaları her zaman monte edin.
- ▶ Çıkarılan parçaları tekrar kullanmayın.
- ▶ Gerekli ayarları, çalışma ve emniyet kontrollerini yapın.
- ▶ İçerisinden gaz, atık gaz, su veya yağ geçen parçalardaki sızdırmazlık noktalarının sızdırmazlığını kontrol edin.
- ▶ Yapılan değişikliklerin notunu alın.

Eski Elektrikli ve Elektronik Cihazlar



Bu sembol, ürünün diğer evsel atıklar ile imha edilemeyeceği, aksine işlenmesi, toplanması, geri dönüştürülmesi ve imha edilmesi için atık toplama yerlerine götürülmesi gerektiği anlamına gelmektedir.

Sembol, örneğin 2012/19/AB sayılı Atık Elektrikli ve Elektronik Eşya Direktifi yönetmeliği gibi elektronik hurda yönetmeliğine sahip ülkelerde geçerlidir. Bu yönetmelikler, atık elektrikli ve elektronik eşyaların iade edilmesi ve geri dönüştürülmesi ile ilgili yönetmeliklerin geçerli olduğu ülkelerde çerçeve koşullarını belirler.

Elektrikli ve elektronik cihazlar tehlikeli maddeler içerebileceğinden dolayı, olası çevre zararlarının ve insan sağlığı risklerinin en aza indirgenmesi için bunlar sorumluluk bilinci ile geri dönüştürülmelidir. Ayrıca elektronik hurdaların geri dönüştürülmesi, doğal kaynakların korunmasına da katkı sağlar.

Atık elektrikli ve elektronik cihazların çevreye uygun bir şekilde imha edilmesi ile ilgili daha fazla bilgi edinmek amacıyla, bulunduğunuz yerdeki yetkili kuruma, atık imha kuruluşuna veya ürünü satın aldığımız yetkili satıcıya başvurun.

Bu konuya ilişkin daha fazla bilgi için bkz:

www.bosch-homecomfortgroup.com/en/company/legal-topics/weee/

⚠ [sv] Viktiga anvisningar för installation/montering

Installationen/monteringen måste utföras av en behörig och tekniskt utbildad person enligt denna anvisning samt gällande föreskrifter.

Om specifikationer inte följs kan det leda till skador på utrustning och/eller personskador och till och med livsfara.

- ▶ Kontrollera att leveransen är intakt. Installera endast felfria delar.
- ▶ Tillämpliga instruktioner för systemkomponenter, tillbehör och reservdelar ska också följas.
- ▶ Före alla arbeten ska anläggningen försättas i spänningsfritt tillstånd.
- ▶ Alla delar av apparaten som anges måste alltid demonteras.
- ▶ Utbytta delar får inte återanvändas.
- ▶ Genomför nödvändiga inställningar samt funktions- och säkerhetstest.
- ▶ Kontrollera att tätningstillägen på delar som leder gas, avgas, vatten eller olja är tätta.
- ▶ Dokumentera eventuella justeringar.

Avfall som utgörs av eller innehåller elektrisk och elektronisk utrustning



Denna symbol betyder att produkten inte får avfallshanteras med annat avfall utan måste föras till avfallsinsamlingsställen för behandling, insamling, återvinning och avfallshantering.

Symbolen gäller för länder med föreskrifter om elektronikavfall, t.ex. "EU-direktiv 2012/19/EG om avfall som utgörs av eller innehåller elektrisk och elektronisk utrustning (WEEE)". Dessa föreskrifter fastställer ramvillkoren som gäller för retur och återvinning av uttjänt elektronikutrustning i de enskilda länderna.

Eftersom elektriska apparater kan innehålla farliga ämnen måste de återvinnas medvetet för att minimera möjliga miljökador och risker för människans hälsa. Därutöver bidrar återvinning av elektroniskskrot till att spara på naturresurserna.

För ytterligare information om en miljövänlig avfallshantering av avfall som utgörs av eller innehåller elektrisk och elektronisk utrustning, vänd dig till ansvariga myndigheter på plats, ditt avfallshandlingsföretag eller till den återförsäljare du har köpt produkten av.

Ytterligare information hittar du här:

www.bosch-homecomfortgroup.com/en/company/legal-topics/weee/

⚠ [lv] Svarīgi norādījumi par iekārtas uzstādīšanu / montāžu

Uzstādīšanu/montāžu jāveic atbilstošajiem darbiem sertificētam speciālistam, ievērojot šo instrukciju un spēkā esošos noteikumus. Neievērojot šos noteikumus, iespējami mantiskie zaudējumi un/vai traumas vai pat apdraudējums dzīvībai.

- ▶ Pārbaudiet, vai piegādes kompleksa nav bojāts. Montāžai lietojiet tikai nevainojamā stāvoklī esošus komponentus.
- ▶ Ievērojiet iekārtas komponentu, piederumu un rezerves daļu instrukcijas.
- ▶ Pirms jebkādu darbu uzsākšanas: izslēdziet iekārtas strāvas padevi visiem poliem.
- ▶ Vienmēr uzstādiet visas atbilstošajai iekārtai noteiktās detaļas.
- ▶ Nomainītās detaļas neizmantojiet atkārtoti.
- ▶ Veiciet nepieciešamos ieregulējumus, kā arī funkcionālās un drošības pārbaudes.
- ▶ Pārbaudiet gāzi, dūmgāzes, ūdeni vai degvielu vadošu daļu hermētiskumu.
- ▶ Dokumentējiet veiktās izmaiņas.

Nelietotās elektriskās un elektroniskās ierīces

Šis simbols nozīmē, ka produktu nedrīkst apglabāt kopā ar citiem atkritumiem, bet gan jānogādā atkritumu savākšanas punktos apstrādei, savākšanai, pārstrādei un apglabāšanai.

Simbols attiecas uz valstīm, kurās ir spēkā elektronisko iekārtu atkritumu noteikumi, piemēram, "Eiropas Direktīva 2012/19/EK par elektrisko un elektronisko iekārtu atkritumiem". Šajos noteikumos

izklāstīti pamatnosacījumi, kas katrā valstī piemērojami elektronisko iekārtu atkritumu atgriešanai un pārstrādei.

Tā kā elektroniskajās ierīcēs var būt bīstamas vielas, tās ir jāpārstrādā atbildīgi, lai samazinātu iespējamo kaitējumu videi un cilvēku veselības apdraudējumu. Turklāt elektronisko atkritumu pārstrāde veicina dabas resursu saglabāšanu.

Lai iegūtu papildu informāciju par elektrisko un elektronisko iekārtu atkritumu apglabāšanu videi nekaitīgā veidā, sazinieties ar vietējām varas iestādēm, atkritumu apglabāšanas uzņēmumu vai tirgotāju, no kura jūs iegādājāties produktu.

Papildu informāciju skatiet šeit:

www.bosch-homecomfortgroup.com/de/unternehmen/rechtliche-themen/weee/

⚠ [et] Olulised juhised paigaldamiseks/montaažiks

Paigaldamist/montaaži tohib lābi viia vaid selleks volitusi omav spetsialist, arvestades kehtīvaid nūudeid. Nūuete mittejārgimisega vōivad kaasneda eluohhtlikud vigastused ja/vōi seadme kahjustused.

- ▶ Tuleb kontrollīda, et kōik tarnekompakti kuuluv on kahjustamata. Paigaldada vōib ainult laimatus korras olevaid detaile.
- ▶ Tuleb jārgīda kōiki seadme komponentīde, tarvikute ja varuosade kohta kaaskehtīvaīd juhendeīd.
- ▶ Enne kōīgi tōōde alustamīst: muuta seadme kōik faasīd pīngevabaks.
- ▶ Alati kasutada seadme jaoks mōeldud varuosi.
- ▶ Asendatud osi ei tohi taaskasutada!
- ▶ Teostada vajalīkud seadīstused, talītus- ja ohutuskontrollīd.
- ▶ Kontrollīda gaasi, heitgaasi, vett vōi ōīli juhtīvate detaīlīde tīhenduskohtadel, et ei esīne lekkeīd.
- ▶ Tehtud muudatused tuleb dokumenteerīda.

Vanad elektrī- ja elektroonīkaseadmed

See sūmbol tādendab, et toodet ei tohi koos muude jādmetega utīliseerīda, vaid tuleb tōōtlemīse, kogumīse, taaskasutamīse ja kasutuselt kōrvaldamīse jaoks vīia jādmetekogumīspunktīdesse.

Sūmbol kehtīb rīkīdele, mīlīel on elektroonīkaromude eeskrījad, nt normdokumentatsīoon Euroopa dīrektīv 2012/19/EŪ elektrī- ja elektroonīkaseadmetest tekkinud jādmetu kohta. Need eeskrījad

seavad raamtingīmused, mīs kehtīvad erīnevates rīkīdes vanade elektroonīkaseadmetu tagastamīsele ja taaskasutamīsele.

Kuna elektroonīkaseadmed vōivad sīsalddada ohtlīkke materījale, tuleb need vastutustundlīkult taaskasutada, et muuta vōimalīkud keskkonnakahjūd ja ohud īnīmītervīsele vōimalīkult vāīksek. Peale selle on elektroonīkaromude taaskasutus panus looduslīke resursīde sādīstmīsesse.

Līstateabe saamīsek vanade elektrī- ja elektroonīkaseadmetu keskkonnasōbralīku kasutuselt kōrvaldamīse kohta pōōrduge kohapealse pādēva amētasūtuse, teīe jādmetekāītīlusettevōtte vōi edasīmūjā poole, kellel toote ostīte.

Līsaīnfot lēiate:

www.bosch-homecomfortgroup.com/de/unternehmen/rechtliche-themen/weee/

⚠ [It] Svarbios instaliavimo ir (arba) montavimo nuorodos

Instaliavimo / montavimo darbus, laikydami šios instrukcijos reikalavimų ir galiojančių taisyklių, privalo atlikti šioms darbams įgalioti specialistai. Nesilaikant nurodymų, galima patirti materialinės žalos ir / arba gali būti sužaloti asmenys ar net iškilti pavojus gyvybei.

- ▶ Patikrinkite, ar pristatytame komplekte yra visos reikiamos dalys. Įmontuokite tik nepriekaištingos būklės dalis.
- ▶ Taip pat laikykitės įrenginio komponentų, priedų ir atsarginių dalių galiojančių instrukcijų.
- ▶ Prieš pradėdami bet kokius darbus: atjunkite įrenginio visų fazių srovę.
- ▶ Visada sumontuokite visas su atitinkamu įrenginiu aprašytas dalis.
- ▶ Pakeistų dalių nebenaudokite.
- ▶ Atlikite reikiamus nustatymus, veikimo ir saugos patikras.
- ▶ Patikrinkite dalių, kuriomis cirkuliuoja dujos, išmetamosios dujos, vanduo ar alyva, užsandarintų vietų sandarumą.
- ▶ Pakitimus užregistruokite dokumentuose.

Naudoti elektriniai ir elektroniniai prietaisai

Šis simbolis reiškia, kad gaminį draudžiama šalinti kartu su kitomis atliekomis; jį tolimesniai apdorojimui, surinkimui, utilizacijai ir šalinimui privaloma pristatyti į atliekų surinkimo punktą.

Šis simbolis galioja šalims, kuriose privaloma laikytis elektronikos laužo direktyvų, pvz., "Europos direktyvos 2012/19/EB dėl elektros ir įrangos atliekų". Šios direktyvos apibrėžia ribines sąlygas, kurios galioja elektroninės įrangos grąžinimui ir utilizavimui atskirose šalyse.

Kadangi elektroniniuose prietaisuose gali būti kenksmingų medžiagų, siekiant kaip galima sumažinti galimą žalingą poveikį aplinkai ir pavojus žmonių sveikatai, juos reikia atsakingai utilizuoti. Be to, elektroninio laužo utilizavimas padeda tausoti gamtos išteklius.

Dėl išsamesnės informacijos apie aplinkai nekenksmingą elektros ir elektroninių atliekų šalinimą prašome kreiptis į atsakingas vietas įstaigas, į savo atliekų šalinimo įmonę arba į prekybos atstovą, iš kurio nusipirkote šį gaminį.

Daugiau informacijos žr.:

www.bosch-homecomfortgroup.com/de/unternehmen/rechtliche-themen/weee/





Original Quality by Bosch Thermotechnik GmbH
Sophienstrasse 30-32
35576 Wetzlar, Germany

GB importer: Bosch Thermotechnology Ltd.
Cotswold Way, Warndon
Worcester WR4 9SW, United Kingdom

