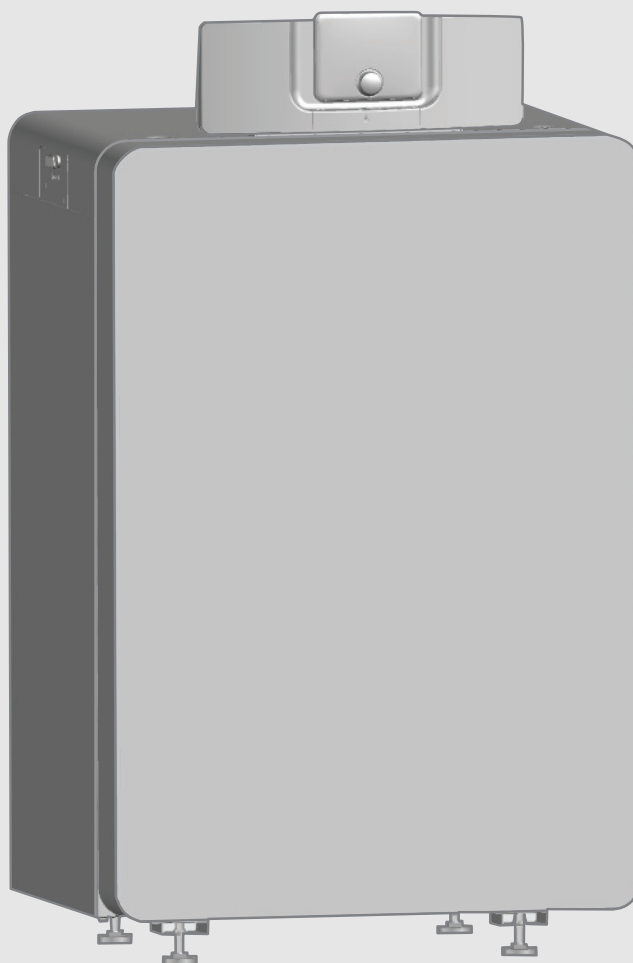




Bedienungsanleitung für den Betreiber

# Gas-Brennwertkessel **OC8000iF/M-22 Gas**

mit Umrüstkessel



## Inhaltsverzeichnis

<b>1</b>	<b>Symbolerklärung und Sicherheitshinweise</b> .....	<b>2</b>
1.1	Symbolerklärung .....	2
1.2	Allgemeine Sicherheitshinweise .....	3
1.2.1	Bestimmungsgemäße Verwendung .....	3
<b>2</b>	<b>Angaben zum Produkt</b> .....	<b>4</b>
2.1	Konformitätserklärung .....	4
2.2	Entsorgung .....	4
2.3	Produktbeschreibung .....	4
2.3.1	Bedieneinheit (Basiscontroller mit CW400) .....	5
<b>3</b>	<b>Inbetriebnahme</b> .....	<b>6</b>
3.1	Betriebsdruck der Heizung kontrollieren .....	6
3.2	Heizwasser nachfüllen und entlüften .....	6
3.3	Heizungsanlage betriebsbereit stellen .....	6
3.4	Heizkessel ein- oder ausschalten .....	6
3.5	Bedienung .....	7
3.5.1	Einstellungen an der Bedieneinheit (Zubehör) ..	7
3.5.2	Übersicht der Symbole im Display .....	7
3.6	Regelgerät und Brenner in Betrieb nehmen .....	8
3.6.1	Heizkessel einschalten .....	8
3.6.2	Heizung ein- oder ausschalten .....	8
3.6.3	Maximale Vorlauftemperatur einstellen .....	8
3.6.4	Warmwasserbereitung ein- oder ausschalten ..	8
3.6.5	Maximale Warmwassertemperatur einstellen ..	9
3.6.6	Frostschutz einstellen .....	9
3.6.7	Notbetrieb (Handbetrieb) .....	9
3.6.8	Bedienung und Überwachung der Heizungsanlage über App oder Web Portal .....	9
<b>4</b>	<b>Heizungsanlage außer Betrieb nehmen</b> .....	<b>10</b>
4.1	Heizkessel über das Regelgerät außer Betrieb nehmen .....	10
4.2	Heizungsanlage entleeren .....	10
4.3	Heizungsanlage im Notfall außer Betrieb nehmen ..	11
<b>5</b>	<b>Frostschutz einstellen</b> .....	<b>11</b>
<b>6</b>	<b>Inspektion und Wartung</b> .....	<b>11</b>
6.1	Warum ist regelmäßige Wartung wichtig? .....	11
6.2	Reinigung und Pflege .....	11
<b>7</b>	<b>Energiesparhinweise</b> .....	<b>11</b>
<b>8</b>	<b>Betriebs- und Störungsanzeigen</b> .....	<b>12</b>
8.1	Störungsanzeigen an der Bedieneinheit .....	12
8.2	Verriegelnde Störung zurücksetzen .....	12
8.3	Betriebsanzeigen .....	13
<b>9</b>	<b>Umweltschutz und Entsorgung</b> .....	<b>14</b>
<b>10</b>	<b>Fachbegriffe</b> .....	<b>14</b>

## 1 Symbolerklärung und Sicherheitshinweise

### 1.1 Symbolerklärung

#### Warnhinweise

In Warnhinweisen kennzeichnen Signalwörter die Art und Schwere der Folgen, falls die Maßnahmen zur Abwendung der Gefahr nicht befolgt werden.

Folgende Signalwörter sind definiert und können im vorliegenden Dokument verwendet sein:



**GEFAHR** bedeutet, dass schwere bis lebensgefährliche Personenschäden auftreten werden.



**WARNUNG** bedeutet, dass schwere bis lebensgefährliche Personenschäden auftreten können.



**VORSICHT** bedeutet, dass leichte bis mittelschwere Personenschäden auftreten können.

#### HINWEIS

**HINWEIS** bedeutet, dass Sachschäden auftreten können.

#### Wichtige Informationen



Wichtige Informationen ohne Gefahren für Menschen oder Sachen werden mit dem gezeigten Info-Symbol gekennzeichnet.

#### Weitere Symbole

Symbol	Bedeutung
▶	Handlungsschritt
→	Querverweis auf eine andere Stelle im Dokument
•	Aufzählung/Listeneintrag
-	Aufzählung/Listeneintrag (2. Ebene)

Tab. 1

## 1.2 Allgemeine Sicherheitshinweise

### ⚠ Hinweise für die Zielgruppe

Diese Bedienungsanleitung richtet sich an den Betreiber der Heizungsanlage.

Die Anweisungen in allen Anleitungen müssen eingehalten werden. Bei Nichtbeachten können Sachschäden und Personenschäden bis hin zur Lebensgefahr entstehen.

- ▶ Bedienungsanleitungen (Wärmeerzeuger, Heizungsregler usw.) vor der Bedienung lesen und aufbewahren.
- ▶ Sicherheits- und Warnhinweise beachten.

#### 1.2.1 Bestimmungsgemäße Verwendung

Der OC8000iF/M-22 Gas ist für die Nutzung als Gas-Brennwertkessel zur Wohnraumbeheizung und zur Warmwasserbereitung konzipiert.

Es sind nur Gase der öffentlichen Gasversorgung verwendbar.

### ⚠ Sicherheit elektrischer Geräte für den Hausgebrauch und ähnliche Zwecke

Zur Vermeidung von Gefährdungen durch elektrische Geräte gelten entsprechend EN 60335-1 folgende Vorgaben:

„Dieses Gerät kann von Kindern ab 8 Jahren und darüber sowie von Personen mit verringerten physischen, sensorischen oder mentalen Fähigkeiten oder Mangel an Erfahrung und Wissen benutzt werden, wenn sie beaufsichtigt oder bezüglich des sicheren Gebrauchs des Gerätes unterwiesen wurden und die daraus resultierenden Gefahren verstehen. Kinder dürfen nicht mit dem Gerät spielen. Reinigung und Benutzer-Wartung dürfen nicht von Kindern ohne Beaufsichtigung durchgeführt werden.“

„Wenn die Netzanschlussleitung beschädigt wird, muss sie durch den Hersteller oder seinen Kundendienst oder eine ähnlich qualifizierte Person ersetzt werden, um Gefährdungen zu vermeiden.“

### ⚠ Gefahr bei Gasgeruch

- ▶ Gashahn schließen.
- ▶ Fenster und Türen öffnen.
- ▶ Keine elektrischen Schalter, Telefon, Stecker oder Klingel betätigen.
- ▶ Offene Flammen löschen. Nicht rauchen! Kein Feuerzeug und keine Zündquellen jeglicher Art benutzen!
- ▶ Hausbewohner warnen, aber nicht klingeln.
- ▶ Bei hörbarem Ausströmen unverzüglich das Gebäude verlassen. Betreten durch Dritte verhindern, Polizei und Feuerwehr **von außerhalb** des Gebäudes informieren.
- ▶ **Von außerhalb** des Gebäudes Gasversorgungsunternehmen und zugelassenen Fachbetrieb anrufen.

### ⚠ Gefahr bei Abgasgeruch

- ▶ Heizkessel ausschalten.
- ▶ Fenster und Türen öffnen.
- ▶ Zugelassenen Fachbetrieb benachrichtigen.

### ⚠ Lebensgefahr durch Kohlenmonoxid

Kohlenmonoxid (CO) ist ein giftiges Gas, das unter anderem bei der unvollständigen Verbrennung fossiler Brennstoffe wie Öl, Gas oder Festbrennstoffen entsteht.

Gefahren entstehen, wenn Kohlenmonoxid aufgrund einer Störung oder einer Undichtigkeit aus der Anlage austritt und sich unbemerkt in Innenräumen ansammelt.

Sie können Kohlenmonoxid weder sehen, schmecken noch riechen.

Um Gefahren durch Kohlenmonoxid zu vermeiden:

- ▶ Anlage regelmäßig durch einen zugelassenen Fachbetrieb inspizieren und warten lassen.
- ▶ CO-Melder verwenden, die bei CO-Austritt rechtzeitig alarmieren.
- ▶ Bei Verdacht auf CO-Austritt:
  - Alle Bewohner warnen und das Gebäude sofort verlassen.
  - Zugelassenen Fachbetrieb benachrichtigen.
  - Mängel beseitigen lassen.

### ⚠ Bei Geräten mit raumluftabhängigem Betrieb: Vergiftungsgefahr durch Abgase bei unzureichender Verbrennungsluftzufuhr

- ▶ Verbrennungsluftzufuhr sicherstellen.
- ▶ Be- und Entlüftungsöffnungen in Türen, Fenstern und Wänden nicht verschließen oder verkleinern.
- ▶ Ausreichende Verbrennungsluftzufuhr auch bei nachträglich eingebauten Geräten sicherstellen z. B. bei Abluftventilatoren sowie Küchenlüftern und Klimageräten mit Abluftführung nach außen.
- ▶ Bei unzureichender Verbrennungsluftzufuhr das Gerät nicht in Betrieb nehmen.

### ⚠ Schäden durch Bedienfehler

Bedienfehler können zu Personenschäden und/oder Sachschäden führen.

- ▶ Sicherstellen, dass Kinder das Gerät nicht unbeaufsichtigt bedienen oder damit spielen.
- ▶ Sicherstellen, dass nur Personen Zugang haben, die in der Lage sind, das Gerät sachgerecht zu bedienen.

### ⚠ Gefahr durch Explosion entzündlicher Gase

- ▶ Arbeiten an gasführenden Bauteilen nur durch einen zugelassenen Fachbetrieb ausführen lassen.

### **⚠️ Aufstellung und Umbau**

- ▶ Gerät nur durch einen zugelassenen Heizungsfachbetrieb aufstellen oder umbauen lassen.
- ▶ Abgasführende Teile keinesfalls ändern.
- ▶ Auslauf der Sicherheitsventile keinesfalls verschließen.  
Während der Aufheizung kann Wasser am Sicherheitsventil des Warmwasserspeichers austreten.

### **⚠️ Gefahr durch explosive und leicht entflammbare Materialien**

- ▶ Leicht entflammbare Materialien (Papier, Gardinen, Kleidung, Verdünnung, Farben usw.) nicht in der Nähe des Heizkessels verwenden oder lagern.

### **⚠️ Verbrennungs- und Raumluft**

Um Korrosion zu vermeiden, die Verbrennungs-/Raumluft von aggressiven Stoffen (z. B. Halogen-Kohlenwasserstoff, die Chlor- oder Fluorverbindungen enthalten) frei halten. Diese können z. B. in Lösungsmitteln, Farben, Klebstoffen, Treibgasen und Haushaltsreinigern enthalten sein.

### **⚠️ Inspektion und Wartung**

- ▶ **Empfehlung für den Kunden:** Wartungs- und Inspektionsvertrag mit jährlicher Inspektion und bedarfsabhängiger Wartung mit einem zugelassenen Heizungsfachbetrieb abschließen.
- ▶ Der Betreiber ist für die Sicherheit und Umweltverträglichkeit der Heizungsanlage verantwortlich (Bundes-Immissionsschutzgesetz).
- ▶ Nur Originalersatzteile verwenden!

## **2 Angaben zum Produkt**

### **2.1 Konformitätserklärung**

Dieses Produkt entspricht in Konstruktion und Betriebsverhalten den europäischen Richtlinien sowie den ergänzenden nationalen Anforderungen. Die Konformität wurde mit der CE-Kennzeichnung nachgewiesen. Sie können die Konformitätserklärung des Produkts im Internet abrufen (→ Rückseite).

### **2.2 Entsorgung**

- ▶ Verpackungsmaterialien des Geräts umweltgerecht entsorgen.
- ▶ Komponenten der Heizungsanlage, die ausgetauscht werden müssen, durch eine autorisierte Stelle umweltgerecht entsorgen lassen.

### **2.3 Produktbeschreibung**

Der mit dem Gas-Umrüstbrenner GC8000i-22 VM1.2U ausgerüstete Kessel OC8000iF/M-22 Gas ist ein Gas-Brennwertkessel mit Aluminium-Wärmetauscher.

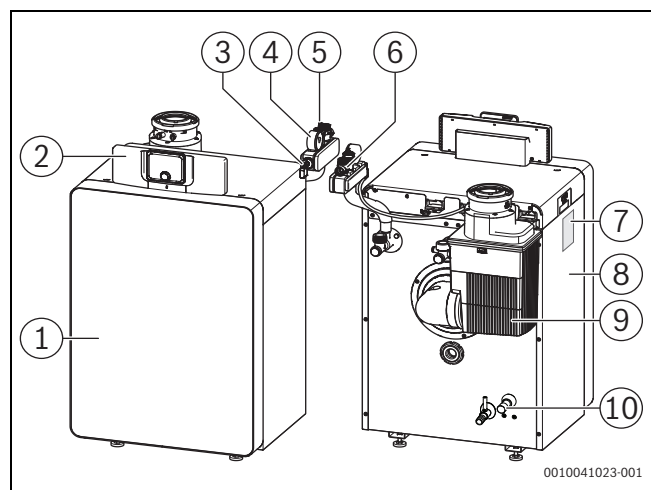
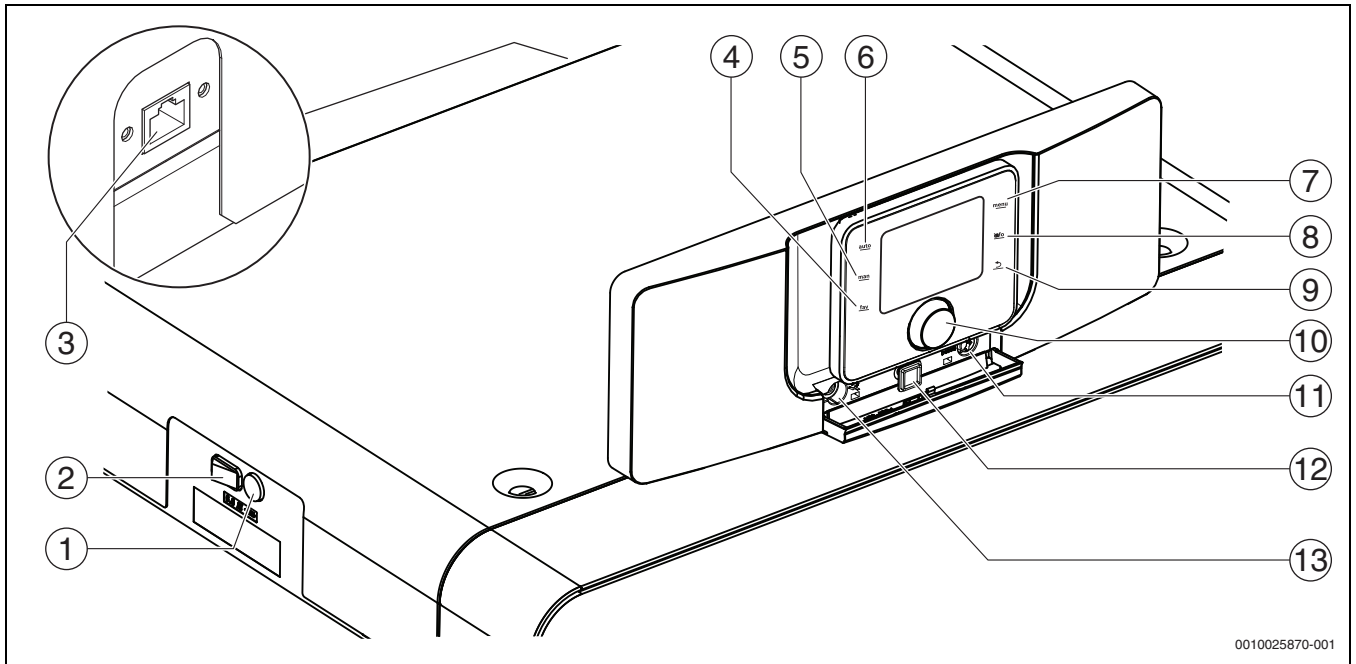


Bild 1 Heizkessel; Darstellung enthält Zubehör

- [1] Kesselvorderwand
- [2] Regelgerät mit Bedieneinheit
- [3] Druckschalter (Minimaldruckwächter)
- [4] Manometer
- [5] Automatischer Entlüfter
- [6] Sicherheitsventil
- [7] Typschild
- [8] Verkleidung
- [9] Abgasschalldämpfer
- [10] Gas-Anschlussrohr

**2.3.1 Bedieneinheit (Basiscontroller mit CW400)**



0010025870-001

*Bild 2 Bedieneinheit (Basiscontroller mit CW400) – Bedienelemente*

- [1] Gerätesicherung 6,3 A (IMX25)
- [2] Schalter Ein/Aus (IMX25)
- [3] Netzwerkanschluss (RJ45) (Kessel-Rückseite oben, IMX25)
- [4] Taste fav (Favoritenfunktionen)
- [5] Taste man (manueller Betrieb)
- [6] Taste auto (Automatikbetrieb)
- [7] Taste menu (Menüs aufrufen)
- [8] Taste info (Infomenü und Hilfe)
- [9] Taste Zurück
- [10] Auswahlknopf
- [11] Taste Schornsteinfeger (Abgastest), Reset und Notbetrieb
- [12] Status-LED
- [13] Anschluss für Service-Key

Das Regelgerät IMX25 ermöglicht die Grundbedienung der Heizungsanlage.

Dazu stehen folgende Funktionen zur Verfügung:

- Statusanzeigen für Kessel- und Brennerbetrieb
- Aktivierung/Deaktivierung Abgastest, Taste [11] kurz (1 sec) drücken
- Reset von verriegelnden Störungen, Taste [11] kurz (1 sec) drücken
- Aktivierung/Deaktivierung Notbetrieb (Handbetrieb), Taste [11] gedrückt halten (5 sec)

Viele weitere Funktionen zur komfortablen Regelung der Heizungsanlage stehen über die Bedieneinheit CW400 oder den separat erhältlichen CR10/CR100/CW800 zur Verfügung.

### 3 Inbetriebnahme

#### 3.1 Betriebsdruck der Heizung kontrollieren

Die Betriebsdruck-Anzeige ist Teil der Anlage außerhalb des Heizkessels.

Der Manometerzeiger [2] zeigt den Betriebsdruck der Heizungsanlage an. Ihr zugelassener Fachbetrieb hat den Betriebsdruck so eingestellt, dass der Manometerzeiger [2] innerhalb der grünen Markierung [3] liegt. Die grüne Markierung kennzeichnet den Betriebsbereich des Betriebsdrucks, der rote Zeiger [1] dessen Untergrenze.

Heizungsanlage betriebsbereit halten:

- ▶ Betriebsdruck regelmäßig kontrollieren.
  - Der Manometerzeiger [2] muss oberhalb des roten Zeigers [1] innerhalb der grünen Markierung [3] sein.

Wenn der Manometerzeiger unterhalb des roten Zeigers ist:

- ▶ Heizwasser nachfüllen.

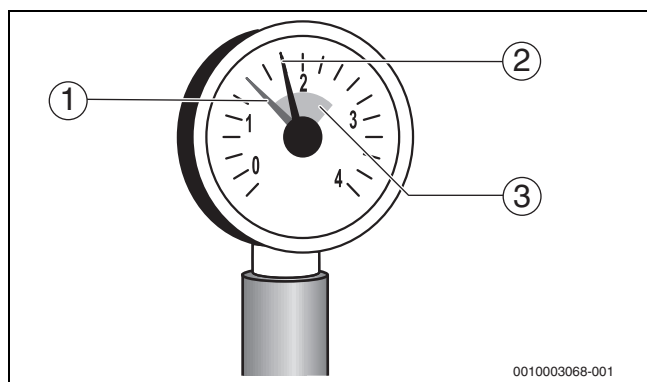


Bild 3 Manometer

- [1] Roter Zeiger
- [2] Manometerzeiger
- [3] Grüne Markierung

#### 3.2 Heizwasser nachfüllen und entlüften

Von Ihrem Fachbetrieb zeigen lassen, wo sich bei der Heizungsanlage, außerhalb des Heizkessels, der Füll- und Entleerhahn zum Nachfüllen des Heizwassers befindet.

##### HINWEIS

##### Anlagenschaden durch Temperaturspannungen!

Wenn die Heizungsanlage im warmen Zustand befüllt wird, können Temperaturspannungen Spannungsrisse verursachen. Der Heizkessel wird undicht.

- ▶ Heizungsanlage nur im kalten Zustand befüllen (die Vorlauftemperatur darf maximal 40 °C betragen).

##### HINWEIS

##### Anlagenschaden durch häufiges Nachfüllen!

Wenn Sie häufig Heizwasser auffüllen müssen, kann die Heizungsanlage je nach Wasserbeschaffenheit durch Korrosion und Steinbildung beschädigt werden.

- ▶ Heizungsfachbetrieb fragen, ob das örtliche Wasser unaufbereitet einsetzbar ist oder ob dieses bei Bedarf aufbereitet werden muss.
- ▶ Wenn häufig Ergänzungswasser nachgefüllt werden muss: Heizungsfachbetrieb benachrichtigen.

- ▶ Schlauch am Wasserhahn anschließen. Mit Wasser gefüllten Schlauch auf die Schlauchtülle des Füll- und Entleerhahnes aufstecken und mit Schlauchschelle sichern.

- ▶ Füll- und Entleerhahn öffnen. Heizungsanlage langsam befüllen. Dabei Druckanzeige (Manometer) beachten.

##### HINWEIS

**Der Minimaldruckwächter ist nicht zur Entlüftung der Heizungsanlage geeignet!**



Der Mindestdruck einer kalten Heizungsanlage beträgt 1 bar. Der Maximaldruck darf bei höchster Kesseltemperatur 3 bar nicht überschreiten (Sicherheitsventil öffnet). Wir empfehlen einen Betriebsdruck von ca. 1,75 bar (Richtwert).

- ▶ Wenn der gewünschte Betriebsdruck von 1,75 bar erreicht ist, Wasserhahn und Füll- und Entleerhahn schließen.
- ▶ Heizungsanlage über die Entlüftungsventile an den Heizkörpern entlüften.
- ▶ Wenn der Betriebsdruck durch das Entlüften abfällt (siehe Einstellung roter Zeiger am Manometer → Bild 3, Seite 6), muss Wasser nachgefüllt werden.
- ▶ Schlauch vom Füll- und Entleerhahn lösen.



Der Heizkessel ist mit einem Minimaldruckwächter als Wassermangelsicherung ausgerüstet. Der Minimaldruckwächter ist an der Anschlussklemme SI Sicherheitskomponente des Regelgeräts angeschlossen. Er schaltet die Heizungsanlage bei einem Druck von < 0,4 bar ab und bei einem Druck von > 0,8 bar wieder ein. Wenn nach dem Einschalten der Heizungsanlage (→ Kapitel 3.4, Seite 6) der Betriebsdruck zu niedrig ist, erscheint die Störungsanzeige 7P 549 **Sicherheitskette offen** im Display.

#### 3.3 Heizungsanlage betriebsbereit stellen

- ▶ Bauseitig installierte Brennstoffzufuhr öffnen.
- ▶ Heizungsnotschalter (wenn vorhanden) und/oder die Haussicherung für den Heizkessel einschalten.

#### 3.4 Heizkessel ein- oder ausschalten

- ▶ Heizkessel am Ein/Aus-Schalter [1] einschalten. Das Display leuchtet und zeigt nach kurzer Zeit die Kesseltemperatur an.

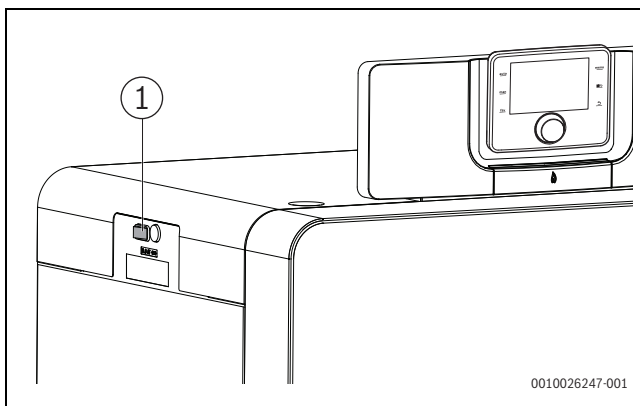


Bild 4 Ein-/Ausschalten

- [1] Ein/Aus-Schalter

### 3.5 Bedienung

#### 3.5.1 Einstellungen an der Bedieneinheit (Zubehör)

Beim Anschluss einer Bedieneinheit (z. B. CW400) ändern sich einzelne beschriebene Funktionen. Bedieneinheit und Basiscontroller kommunizieren die Einstellungen.

► Bedienungsanleitung der verwendeten Bedieneinheit beachten.

Die Bedienungsanleitung der entsprechenden Bedieneinheit liefert unter anderem folgende Informationen:

- Betriebsart und Heizkurve bei außentemperaturgeführten Regelungen einstellen
- Raumtemperatur einstellen
- Wirtschaftlich heizen

#### 3.5.2 Übersicht der Symbole im Display

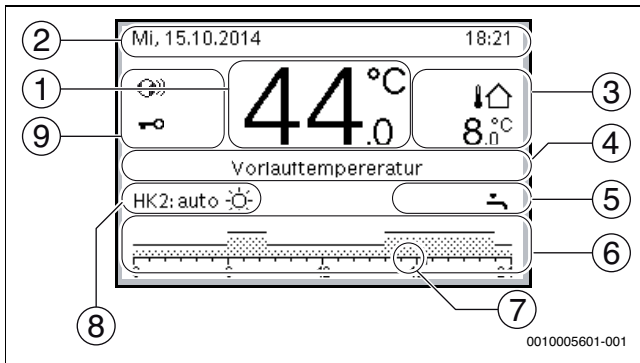


Bild 5 Beispiel für die Standardanzeige bei einer Anlage mit mehreren Heizkreisen

Pos.	Symbol	Erläuterung
1	44.0°C	Wertanzeige (Anzeige der aktuellen Temperatur): • Raumtemperatur bei Wandinstallation • Wärmeerzeugertemperatur bei Installation im Wärmeerzeuger.
2	-	Informationszeile: Anzeige von Uhrzeit, Wochentag und Datum
3	3.0°C	Zusätzliche Temperaturanzeige (Anzeige einer zusätzlichen Temperatur): Außentemperatur, Temperatur des Solarkollektors oder eines Warmwassersystems (weitere Informationen → Bedienungsanleitung der Bedieneinheit).
4	-	Textinformation: Z. B. die Bezeichnung der aktuell angezeigten Temperatur (→ Bild 5, [1]); für die Raumtemperatur wird keine Bezeichnung angezeigt. Wenn eine Störung vorliegt, wird hier ein Hinweis angezeigt, bis die Störung behoben ist.
5		Informationsgrafik
		Solarpumpe ist in Betrieb.
		Warmwasserbereitung ist aktiv
		Warmwasserbereitung ist ausgeschaltet
		Brenner ist an (Flamme)
	<b>B</b>	Wärmeerzeuger ist blockiert (z.B. durch einen alternativen Wärmeerzeuger).
6		Zeitprogramm: Grafische Darstellung des aktiven Zeitprogramms für den angezeigten Heizkreis. Die Höhe der Balken stellt grob die gewünschte Raumtemperatur in den verschiedenen Zeitabschnitten dar.

Pos.	Symbol	Erläuterung
7		Die Zeitmarkierung ■ zeigt im Zeitprogramm in 15-Minuten-Schritten (= Einteilung der Zeitskala) auf die aktuelle Uhrzeit.
8		Betriebsart
	auto	Anlage mit einem Heizkreis im Automatikbetrieb (Heizen nach Zeitprogramm).
	HK2: auto	Der angezeigte Heizkreis läuft im Automatikbetrieb. Die Standardanzeige bezieht sich ausschließlich auf den angezeigten Heizkreis. Betätigen der man-Taste, der auto-Taste und das Ändern der gewünschten Raumtemperatur in der Standardanzeige wirken sich nur auf den angezeigten Heizkreis aus.
		Heizbetrieb im angezeigten Heizkreis im Automatikbetrieb aktiv.
		Absenkbetrieb im angezeigten Heizkreis im Automatikbetrieb aktiv.
	Sommer (aus)	Anlage mit einem Heizkreis im Sommerbetrieb (Heizung aus, Warmwasserbereitung aktiv)
	HK2: Sommer (aus)	Der angezeigte Heizkreis läuft im Sommerbetrieb (Heizung aus, Warmwasserbereitung aktiv). Die Standardanzeige bezieht sich ausschließlich auf den angezeigten Heizkreis (→ Bedienungsanleitung der Bedieneinheit).
	manuell	Anlage mit einem Heizkreis im manuellen Betrieb.
	HK2: manuell	Der angezeigte Heizkreis läuft im manuellen Betrieb. Die Standardanzeige bezieht sich ausschließlich auf den angezeigten Heizkreis. Betätigen der man-Taste, der auto-Taste und das Ändern der gewünschten Raumtemperatur in der Standardanzeige wirken sich nur auf den angezeigten Heizkreis aus.
	Urlaub bis 31.12.2099	Urlaubsprogramm in Anlage mit einem Heizkreis aktiv (→ Bedienungsanleitung der Bedieneinheit).
HK2: Urlaub bis 31.12.2099	Im angezeigten Heizkreis und ggf. auch für Warmwassersysteme ist das Urlaubsprogramm aktiv (→ Bedienungsanleitung der Bedieneinheit). Die Standardanzeige bezieht sich ausschließlich auf den angezeigten Heizkreis.	
	Heizung ist komplett aus (alle Heizkreise)	
	Schornsteinfegerbetrieb ist aktiv	
	Notbetrieb ist aktiv	
<b>E</b>	Externe Wärmeanforderung	
9		Status Bedieneinheit
		Ein Kommunikationsmodul ist im System vorhanden und eine Verbindung zum Bosch/Junkers Server ist aktiv.
		Tastensperre ist aktiv (auto-Taste und Auswahlknopf gedrückt halten, um die Tastensperre ein- oder auszuschalten).

Tab. 2 Symbole im Display

### 3.6 Regelgerät und Brenner in Betrieb nehmen

#### 3.6.1 Heizkessel einschalten

- ▶ Heizkessel am Schalter Ein/Aus [1] einschalten. Das Display leuchtet und zeigt nach kurzer Zeit die Kesseltemperatur an.

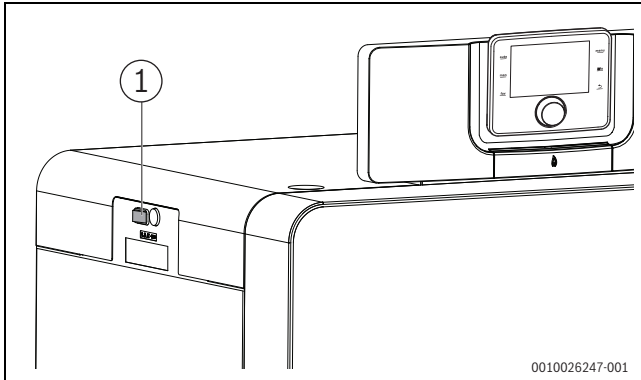


Bild 6 Schalter Ein/Aus

[1] Schalter Ein/Aus

#### 3.6.2 Heizung ein- oder ausschalten

##### HINWEIS

##### Anlagenschaden durch Frost!

Bei ausgeschaltetem Heizbetrieb und im Sommerbetrieb besteht nur Gerätefrostschutz.

- ▶ Bei Frostgefahr Frostschutz beachten (→ Kapitel 3.6.6, Seite 9).

- ▶ **Hauptmenü** öffnen.
- ▶ Menü **Wärmeerzeuger** auswählen und bestätigen.
- ▶ **Heizung** auswählen und bestätigen.
- ▶ **Ein** oder **Aus** auswählen und bestätigen.

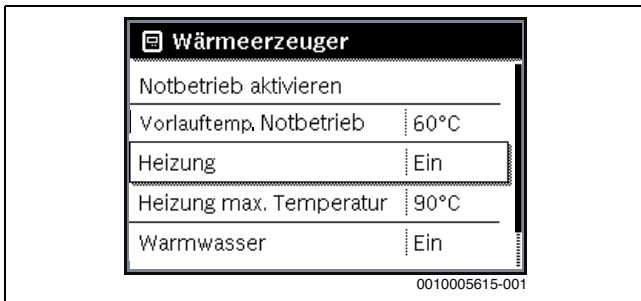


Bild 7 Heizung einschalten

- ▶ Um den manuellen Sommerbetrieb zu aktivieren, im Menü **Hauptmenü > Heizung > Sommer/Winter-Umschalt.** unter dem Menüpunkt **Sommer/Winter-Umschalt.** die Einstellung **Ständig Sommer** auswählen und bestätigen. Im Sommerbetrieb ist die Heizung aus und die Warmwasserbereitung ist aktiv.

Weiterführende Informationen zum Sommerbetrieb → technische Dokumentation der Bedieneinheit und zum Frostschutz → Kapitel 3.6.6, Seite 9.

#### 3.6.3 Maximale Vorlauftemperatur einstellen

##### HINWEIS

##### Gefahr der Schädigung oder Zerstörung des Estrichs!

- ▶ Bei Fußbodenheizung die vom Hersteller empfohlene maximale Vorlauftemperatur beachten.

- ▶ **Hauptmenü** öffnen.
- ▶ Menü **Wärmeerzeuger** auswählen und bestätigen.
- ▶ **Heizung max. Temperatur** auswählen und bestätigen.

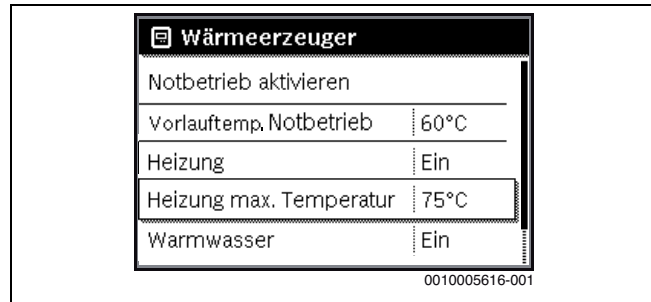


Bild 8 Maximale Vorlauftemperatur

- ▶ Temperatur einstellen und bestätigen.

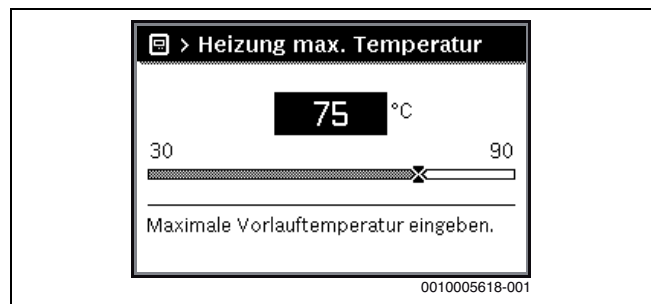


Bild 9 Maximale Vorlauftemperatur einstellen

Die maximale Vorlauftemperatur kann zwischen 30 °C und 90 °C eingestellt werden (der Temperaturbereich ist vom Wärmeerzeuger abhängig). Die momentane Vorlauftemperatur wird in der Standardanzeige im Display angezeigt, wenn entsprechendes Zubehör installiert und die Bedieneinheit im Wärmeerzeuger installiert oder entsprechend konfiguriert ist.

Die aktuell in der Anlage gemessenen Temperaturen können angezeigt werden. Weiterführende Informationen zur Anzeige von Informationen zur Anlage → technische Dokumentation der Bedieneinheit.

#### 3.6.4 Warmwasserbereitung ein- oder ausschalten

- ▶ **Hauptmenü** öffnen.
- ▶ Menü **Wärmeerzeuger** auswählen und bestätigen.
- ▶ **Warmwasser** auswählen und bestätigen.
- ▶ **Ein** oder **Aus** auswählen und bestätigen.

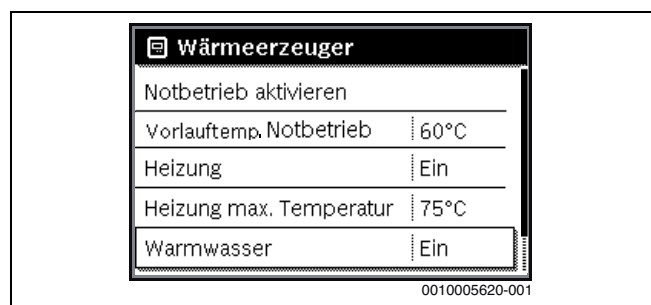


Bild 10 Warmwasserbereitung einschalten

**3.6.5 Maximale Warmwassertemperatur einstellen**

**VORSICHT**

**Gesundheitsgefährdung durch Legionellen!**

- ▶ Bei niedrigen Warmwassertemperaturen **Thermische Desinfektion** oder **Tägl. Aufheizung** aktivieren (→ Trinkwasserverordnung).

**WARNUNG**

**Verbrühungsgefahr!**

Heißes Wasser kann zu schweren Verbrühungen führen. Wenn die Begrenzung der Warmwasser Maximaltemperatur (**Max. Warmwassertemp.**) > 60 °C eingestellt ist:

- ▶ Alle betroffenen Personen informieren und sicherstellen, dass eine Mischvorrichtung installiert ist.

- ▶ **Hauptmenü** öffnen.
- ▶ Menü **Warmwasser** auswählen und bestätigen.
- ▶ **Temperatureinstellungen** auswählen und bestätigen.
- ▶ **Warmwasser** auswählen und bestätigen.
- ▶ Temperatur einstellen und bestätigen.

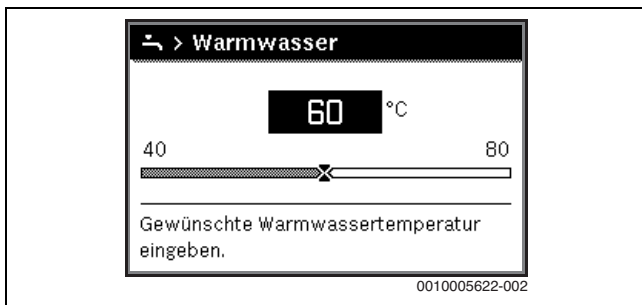


Bild 11 Maximale Warmwassertemperatur einstellen

Weiterführende Informationen zu den Einstellmöglichkeiten für die Warmwasserbereitung → technische Dokumentation der Bedieneinheit und ggf. installierter Module.

**3.6.6 Frostschutz einstellen**

**Frostschutz für die Heizungsanlage:**

- ▶ Maximale Vorlauftemperatur auf 30 °C einstellen (→ Kapitel 3.6.3, Seite 8).

**-oder-**

Wenn Sie das Gerät ausgeschaltet lassen wollen:

- ▶ Von einem zugelassenen Heizungsfachbetrieb Frostschutzmittel ins Heizwasser mischen und Warmwasserkreis entleeren lassen (Herstellerangaben beachten).

**i** Hinweise zu weiteren Funktionen finden Sie in der Bedienungsanleitung der Bedieneinheit.

**Frostschutz für den Warmwasserspeicher:**

Auch bei ausgeschalteter Warmwasserbereitung ist Frostschutz für den Warmwasserspeicher gewährleistet.

- ▶ Kein Warmwasserbetrieb einstellen.

**3.6.7 Notbetrieb (Handbetrieb)**

Im Notbetrieb heizt das Gerät. Der Brenner ist in Betrieb, bis die für den Notbetrieb eingestellte Vorlauftemperatur erreicht wird. Die Warmwasserbereitung ist nicht aktiv. Der Notbetrieb gilt nur für Heizkreis 1.

**i** Notbetrieb ist nicht möglich, wenn der Heizbetrieb ausgeschaltet ist (→ Kapitel 3.6.2).

Um den Notbetrieb zu aktivieren:

- ▶ **Hauptmenü** öffnen.
- ▶ Menü **Wärmeerzeuger** auswählen und bestätigen.
- ▶ **Notbetrieb aktivieren** auswählen und bestätigen.
- ▶ **Ja** auswählen und bestätigen.  
Die Anlage ist im Notbetrieb.

Um den Notbetrieb zu beenden:

- ▶ **Hauptmenü** öffnen.
- ▶ Menü **Wärmeerzeuger** auswählen und bestätigen.
- ▶ **Notbetrieb deaktivieren** auswählen und bestätigen.
- ▶ **Ja** auswählen und bestätigen.  
Das Anlage geht wieder in die zuvor aktive Betriebsart.

**3.6.8 Bedienung und Überwachung der Heizungsanlage über App oder Web Portal**

Der Heizkessel beinhaltet ein IP-Modul . Das IP-Modul ermöglicht die Steuerung und Überwachung des Heizkessels mit einem mobilen Endgerät (App auf Smartphone/Tablet) oder einem PC (Internetbrowser). Das IP-Modul ist die Schnittstelle zwischen der Heizungsanlage und einem Netzwerk (LAN).

Das Regelgerät erfüllt die harmonisierten EU-Normen gemäß Richtlinie 2014/35/EU (Elektrische Betriebsmittel /Niederspannungsrichtlinie, CE-Zeichen). Das Regelgerät verfügt über einen Netzwerkanschluss (RJ45), an den über eine geeignete Kabelverbindung Kommunikationsgeräte der Informationstechnik (z. B. Router) mit entsprechender CE-Kennzeichnung angeschlossen werden können. Kommunikationsgeräte der Informationstechnik müssen bezüglich elektrischer Sicherheit die EN 60950-1 erfüllen.

**i** Um den vollen Funktionsumfang nutzen zu können, ist ein Internetzugang und ein Router mit einem freien Netzwerkanschluss (RJ45-Buchse) erforderlich. Durch die Nutzung können zusätzliche Kosten entstehen.

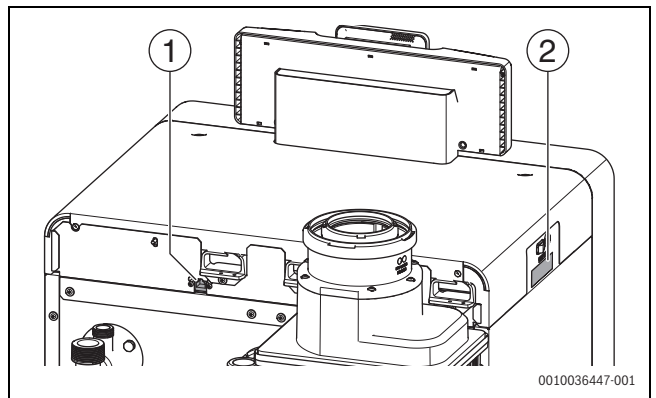


Bild 12 Netzwerkanschluss mit Login-Daten

- [1] Netzwerkanschluss (RJ45) an der Kessel-Rückseite
- [2] Login-Daten IP-Modul an der Kesselseite

## IP-Modul in Betrieb nehmen



Für Inbetriebnahme und Betrieb des IP-Moduls ist eine dauerhafte Internet-Verbindung erforderlich:

- Dokumentation des Routers beachten.

Voreinstellungen am Router:

- DHCP aktiv
- Ports 5222 und 5223 nicht gesperrt
- Freie IP-Adresse vorhanden
- Adressfilterung (MAC-Filter) an das Modul angepasst.

Voreingestellten Login-Name und das Passwort eingeben.

Die Login-Daten (Anmeldedaten) sind auf dem Etikett seitlich am Regelgerät aufgedruckt (→ Bild 12).

### Verbindung testen

Um zu prüfen, ob das IP-Modul korrekt mit der Heizungsanlage kommuniziert:

- Reset-Taste (→ Bild 2, Seite 5) an der Bedieneinheit drücken.
- Bedienungsanleitung der Bedieneinheit beachten.

Nach Abschluss des Verbindungstests:

- Gewünschte Betriebsart einstellen.

### Login-Daten IP-Modul

Her.-Nr.: \_\_\_\_\_ - \_\_\_\_\_ - \_\_\_\_\_

Login-Name: \_\_\_\_\_

Passwort: \_\_\_\_\_ - \_\_\_\_\_ - \_\_\_\_\_

Mac: \_\_\_\_\_ - \_\_\_\_\_ - \_\_\_\_\_

### Login-Daten zurücksetzen



Das Passwort kann nur über die Bedieneinheit CR 400/CW 400/CW 800 zurück gesetzt werden.

- Bedienungsanleitung der Bedieneinheit beachten.

Wenn die personalisierten Login-Daten oder das Passwort vergessen wurden:

- Passwort an der Bedienungseinheit zurücksetzen.  
Die werkseitig voreingestellten Login-Daten werden wieder hergestellt.
- App auf dem mobilen Endgerät (z. B. Smartphone) neu einrichten.

Nach dem Starten der App:

- Werkseitig eingestellte Login-Daten eingeben und dem Dialog folgen.

### Störungen beheben



Informationen zur Störungsbehebung am mobilen Endgerät entnehmen Sie der entsprechenden Anleitung des Drittanbieters.



Störungen, die Auswirkungen auf die Funktionalität der App haben, werden auch in der App dargestellt (z. B. keine Verbindung zum XMPP-Server, keine Verbindung zum MB LAN 2, falsches Passwort etc.).

## 4 Heizungsanlage außer Betrieb nehmen

### HINWEIS

#### Sachschaden durch Frost!

Wenn die Heizungsanlage in keinem frostsicheren Raum steht und außer Betrieb ist, kann sie bei Frost einfrieren. Im Sommerbetrieb oder bei gesperrtem Heizbetrieb besteht nur Gerätefrostschutz.

- Heizungsanlage, soweit möglich, ständig eingeschaltet lassen.  
**-oder-**
- Heizungsanlage vor dem Einfrieren schützen, indem die Heizungs- und Trinkwasserleitungen von einem Fachbetrieb am tiefsten Punkt entleert werden.  
**-oder-**
- Wenn Frostschutzmittel verwendet werden: Alle 2 Jahre oder nach dem Nachfüllen von Heizwasser prüfen, ob der erforderliche Frostschutz durch das Frostschutzmittel sichergestellt ist.

### 4.1 Heizkessel über das Regelgerät außer Betrieb nehmen

Den Heizkessel über den Ein/Aus-Schalter des Regelgeräts IMX25i außer Betrieb nehmen. Der Brenner wird automatisch abgeschaltet.



Das Gerät hat einen Blockierschutz für die Heizungspumpe, der ein Blockieren der Pumpe nach längerer Betriebspause verhindert. Bei ausgeschaltetem Gerät gibt es keinen Blockierschutz.

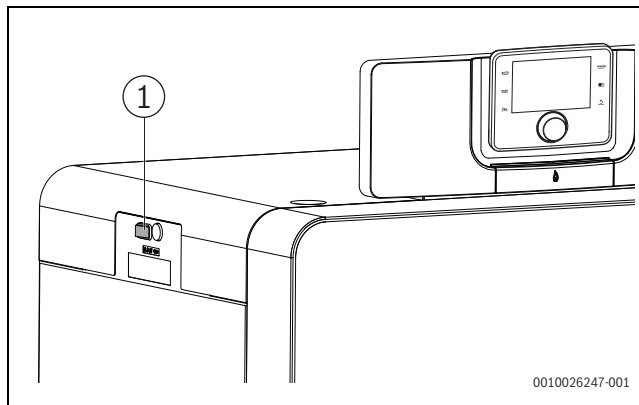


Bild 13 Ein/Aus-Schalter

[1] Ein/Aus-Schalter

- Heizkessel am Ein/Aus-Schalter [1] ausschalten.  
Die Statusanzeige erlischt (falls an).
- Brennstoffabsperrhahn schließen.
- Wenn das Gerät länger außer Betrieb genommen wird: Frostschutz beachten (→ Technische Dokumentation der installierten Bedieneinheit).

### 4.2 Heizungsanlage entleeren



Das Ablassen von Heizwasser ist an jeder Heizungsanlage unterschiedlich. Lassen Sie sich deshalb von Ihrem zugelassenen Fachbetrieb unterweisen.

Zum Entleeren der Heizungsanlage muss am tiefsten Punkt der Anlage ein Entleerhahn eingebaut sein.

- Entlüfter am höchsten Punkt der Heizungsanlage öffnen.
- Heizwasser am tiefsten Punkt der Heizungsanlage mit Hilfe des Füll- und Entleerhahns oder des Heizkörpers ablassen.

### 4.3 Heizungsanlage im Notfall außer Betrieb nehmen



Die Heizungsanlage nur bei einem Notfall über die Sicherung des Aufstellraums oder den Heizungsnotschalter abschalten.

- ▶ Niemals sich selbst in Lebensgefahr bringen. Die eigene Sicherheit geht immer vor.
- ▶ Bauseitig installierte Brennstoffzufuhr schließen.
- ▶ Heizungsanlage über den Heizungsnotschalter oder die entsprechende Haussicherung stromlos schalten.

## 5 Frostschutz einstellen

### Frostschutz für die Heizungsanlage:

- ▶ Maximale Vorlauftemperatur auf 30 °C einstellen (→ Kapitel 3.6.3, Seite 8).
- oder- Wenn der Heizkessel ausgeschaltet bleiben soll:
- ▶ Frostschutzmittel ins Heizwasser mischen und Warmwasserkreis entleeren (Herstellerangaben beachten).



Hinweise zu weiteren Funktionen finden Sie in der Bedienungsanleitung der Bedieneinheit (Zubehör).

### Frostschutz für den Warmwasserspeicher

#### HINWEIS

#### Anlagenschaden durch Frost!

Wenn das Gerät ausgeschaltet wird (spannungsfrei), ist kein Frostschutz gewährleistet.

- ▶ Frostschutzmittel ins Heizwasser mischen und Warmwassersystem entleeren (Herstellerangaben beachten).

Bei ausgeschalteter Warmwasserbereitung ist Frostschutz für den Warmwasserspeicher gewährleistet.

- ▶ Warmwasserbereitung ausschalten  (→ Kapitel 3.6.4, Seite 8).

## 6 Inspektion und Wartung

### HINWEIS

#### Sachschaden durch fehlende oder mangelhafte Reinigung und Wartung!

- ▶ Heizungsanlage einmal jährlich von einem zugelassenen Heizungsfachbetrieb inspizieren, warten und reinigen lassen.
- ▶ Wir empfehlen, einen Vertrag über eine jährliche Inspektion und eine bedarfsorientierte Wartung abzuschließen.

### 6.1 Warum ist regelmäßige Wartung wichtig?

Aus den folgenden Gründen müssen Heizungsanlagen regelmäßig gewartet werden:

- Um einen hohen Wirkungsgrad zu erhalten und die Heizungsanlage sparsam (niedriger Brennstoffverbrauch) zu betreiben
- Um eine hohe Betriebssicherheit zu erreichen
- Um die umweltfreundliche Verbrennung auf hohem Niveau zu halten.

### 6.2 Reinigung und Pflege

Um den Heizkessel zu säubern, kann die Verkleidung mit einem nassen Tuch (Wasser/Seife) gereinigt werden. In jedem Fall keine scheuernden oder aggressiven Reinigungsmittel, die die Lackierung oder Kunststoffteile beschädigen, verwenden.

## 7 Energiesparhinweise

### Sparsam heizen

Das Gerät ist so konstruiert, dass der Gasverbrauch und die Umweltbelastung möglichst niedrig und die Behaglichkeit groß ist. Entsprechend dem jeweiligen Wärmebedarf der Wohnung wird die Gaszufuhr zum Brenner geregelt. Nach Erreichen des geforderten Wärmebedarfs wird der Brenner durch die Ein-Aus-Regelung komplett abgeschaltet.

### Inspektion und Wartung

Damit der Gasverbrauch und die Umweltbelastung über lange Zeit möglichst niedrig bleiben, empfehlen wir Ihnen den Abschluss eines Wartungs- und Inspektionsvertrages mit jährlicher Inspektion und bedarfsabhängiger Wartung mit einem zugelassenen Heizungsfachbetrieb.

### Heizungsregelung

In Deutschland ist nach § 12 der Energieeinsparverordnung (EnEV) eine Heizungsregelung mit raumtemperaturgeführtem Regler oder außen-temperaturgeführtem Regler und Thermostatventilen vorgeschrieben.

Weiterführende Hinweise können Sie der jeweiligen Installations- und Bedienungsanleitung des Reglers entnehmen.

### Thermostatventile

Damit die jeweils gewünschte Raumtemperatur erreicht wird, öffnen Sie die Thermostatventile ganz. Erst, wenn nach längerer Zeit die Temperatur nicht erreicht wird, können Sie am Regler die gewünschte Raumtemperatur ändern.

### Fußbodenheizung

Stellen Sie die Vorlauftemperatur nicht höher ein als die vom Hersteller empfohlene maximale Vorlauftemperatur.

### Lüften

Lassen Sie zum Lüften die Fenster nicht gekippt. Sonst wird dem Raum ständig Wärme entzogen, ohne die Raumluft nennenswert zu verbessern. Öffnen Sie besser die Fenster für kurze Zeit ganz.

Drehen Sie während des Lüftens die Thermostatventile zu.

### Zirkulationspumpe

Stellen Sie eine eventuell vorhandene Zirkulationspumpe für Warmwasser über ein Zeitprogramm auf die individuellen Bedürfnisse ein (z. B. morgens, mittags, abends).

## 8 Betriebs- und Störungsanzeigen

### 8.1 Störungsanzeigen an der Bedieneinheit

Die Bedieneinheit meldet eine Störung in der Standardanzeige.

Die Ursache kann eine Störung der Bedieneinheit, eines Bauteils, einer Baugruppe des Wärmeerzeugers oder eine fehlerhafte oder unzulässige Einstellung sein. Zugehörige Anleitungen des betroffenen Bauteils, der Baugruppe oder und das Servicehandbuch enthalten weitere Hinweise zur Störungsbehebung.

- ▶ Zurück-Taste drücken.

Im Display erscheint ein Pop-up-Fenster, in dem die aktuell schwerwiegendste Störung mit Störungs-Code und Zusatz-Code angezeigt wird.

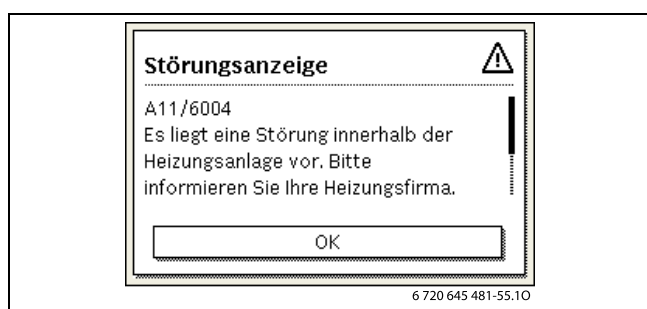


Bild 14 Pop-up-Fenster mit Störungsanzeige

Bei mehreren aufgetretenen Störungen wird die Störung mit der höchsten Priorität angezeigt. Störungs-Code und Zusatz-Code werden angezeigt. Die Codes geben dem Fachmann Aufschluss über die Ursache. Durch Bestätigung (Auswahlknopf drücken) einer Störung wird zur Standardanzeige gewechselt. In der Infozeile wird weiterhin ein Hinweis auf die Störung angezeigt. Wenn die Störung noch aktiv ist, wird sie durch Drücken der Zurück-Taste wieder angezeigt. Die Ursache kann eine Störung der Bedieneinheit, eines Bauteils, einer Baugruppe oder des Wärmeerzeugers sein. Die Anlage bleibt soweit möglich in Betrieb, d. h. es kann noch weiter geheizt werden.



Nur Originalersatzteile verwenden. Schäden, die durch nicht vom Hersteller gelieferte Ersatzteile entstehen, sind von der Haftung ausgeschlossen.

Wenn sich eine Störung nicht beheben lässt, bitte an den zuständigen Servicetechniker wenden.

### 8.2 Verriegelnde Störung zurücksetzen

- ▶ Reset-Taste an Bedieneinheit (→Bild 2 [11], Seite 5) drücken. Die Störung wird nicht mehr im Display angezeigt.

-oder-

- ▶ Reset-Taste am Feuerungsautomaten drücken (→Bild 15). Die Störung wird nicht mehr im Display angezeigt.

Das Gerät geht wieder in Betrieb und die Standardanzeige erscheint im Display.



Wenn innerhalb eines bestimmten Zeitraums zu viele Entriegelungen an der Bedieneinheit vorgenommen werden, erscheint der Störungs-Code 5P/552. Diese Störungsanzeige kann nur direkt am Feuerungsautomaten zurückgesetzt werden.

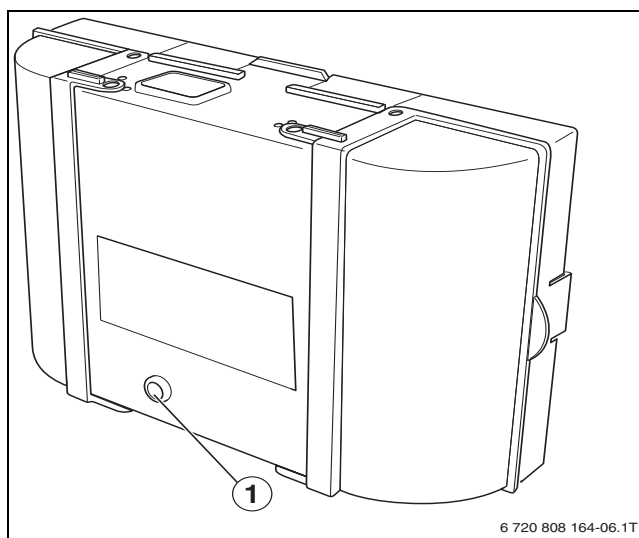


Bild 15 Störungen am Feuerungsautomaten zurücksetzen

- [1] Reset-Taste

Wenn sich die Störung nicht beheben lässt:

- ▶ Kontakt mit dem zugelassenem Heizungsfachbetrieb aufnehmen und Gerätetyp, Betriebs-Code und Zusatz-Code angeben.

#### Gerätedaten

Wenn Sie den Kundendienst anfordern, ist es von Vorteil, genauere Angaben über Ihr Gerät zu machen.

Diese Angaben erhalten Sie vom Typschild oder vom Zusatztypschild in der Blende.

(z. B. OC8000iF/M-22 Gas):

.....

Seriennummer: .....

Fertigungsdatum (FD ...): .....

Datum der Inbetriebnahme: .....

Ersteller der Anlage: .....

### 8.3 Betriebsanzeigen

Um die Betriebsanzeigen auszulesen:

► Menü **Info** öffnen.

► Menü **Systeminformation** auswählen und bestätigen.

► Menüpunkt **Betriebs-Code** suchen.

Betriebs-Code	Fehler-nummer	Ursache	Beschreibung	Prüfvorgang/ Ursache	Maßnahme
OA	-	Gerät im Schaltoptimierungsprogramm.	Innerhalb der eingestellten Schaltoptimierungszeit besteht eine erneute Brenneranforderung. Gerät befindet sich in Taktsperrung. Die Standard-Schaltoptimierungszeit beträgt 10 Minuten.	Leistungseinstellung an der Bedieneinheit prüfen.	Kesselleistung auf den erforderlichen Wärmebedarf des Gebäudes abstimmen.
				Regelungseinstellung an der Bedieneinheit prüfen.	Regeleinstellung an die Anlagenbedingungen anpassen.
OC	-	Beginn Brennerstart.	-	-	-
OE	-	Das Gerät befindet sich in Betriebsbereitschaft, Wärmebedarf ist vorhanden, es wird jedoch zu viel Energie geliefert.	Der aktuelle Wärmebedarf der Anlage ist niedriger, als der minimale Modulationsgrad des Brenners zur Verfügung stellt.	-	-
OH	-	Das Gerät befindet sich in Betriebsbereitschaft, kein Wärmebedarf vorhanden.	Der Heizkessel ist betriebsbereit und hat keine Wärmeanforderung vom Heizkreis.	-	-
OL	-	Öffnen der Gasarmatur.	-	-	-
OP	-	Warten auf Gebläseanlauf.	Die Detektion des Anlaufs wird für den weiteren Ablauf benötigt.	-	-
OU	-	Beginn des Programmablaufs zum Brennerstart.	-	-	-
OY	-	Die aktuelle Kesseltemperatur ist höher als die Sollkesselwassertemperatur.	Die aktuelle Kesseltemperatur ist höher als die Sollkesselwassertemperatur.  Der Heizkessel wird abgeschaltet.	-	-
2P	564	Temperaturanstieg Kesseltemperaturfühler zu schnell (> 70 K/min).	Wärmetauscherschutz wegen zu hoher Anstiegsgeschwindigkeit.	Keine oder zu geringe Wärmeabnahme (z. B. Thermostatventile und -mischer geschlossen).	Ausreichende Wärmeabnahme sicherstellen.
				Kesselkreis-Volumenstrom zu gering.	Ausreichend dimensionierte Pumpen verbauen.
				Pumpe ohne Funktion.	Prüfen, ob Pumpe angesteuert wird. Gegebenenfalls Pumpe austauschen.
				Wasserseitige Ablagerungen im Kessel (Schmutz aus Heizungsanlage, Verkalkung).	Kesselblock mit für Aluminium geeigneten und freigegebenen Mitteln heizwasserseitig spülen/reinigen.
8Y	572	Das IMX25 ist über die Anschlussklemme EV extern verriegelt.	Das IMX25 setzt die Wärmeanforderung zum Feuerungsautomaten auf 0.	-	Wenn keine externe Blockierung benötigt wird, muss eine Brücke an den Anschlussklemmen EV installiert sein.

Tab. 3 Betriebsanzeigen

## 9 Umweltschutz und Entsorgung

Der Umweltschutz ist ein Unternehmensgrundsatz der Bosch-Gruppe. Qualität der Produkte, Wirtschaftlichkeit und Umweltschutz sind für uns gleichrangige Ziele. Gesetze und Vorschriften zum Umweltschutz werden strikt eingehalten.

Zum Schutz der Umwelt setzen wir unter Berücksichtigung wirtschaftlicher Gesichtspunkte bestmögliche Technik und Materialien ein.

### Verpackung

Bei der Verpackung sind wir an den länderspezifischen Verwertungssystemen beteiligt, die ein optimales Recycling gewährleisten.

Alle verwendeten Verpackungsmaterialien sind umweltverträglich und wiederverwertbar.

### Altgerät

Altgeräte enthalten Wertstoffe, die wiederverwertet werden können. Die Baugruppen sind leicht zu trennen. Kunststoffe sind gekennzeichnet. Somit können die verschiedenen Baugruppen sortiert und wiederverwertet oder entsorgt werden.

### Elektro- und Elektronik-Altgeräte



Dieses Symbol bedeutet, dass das Produkt nicht zusammen mit anderen Abfällen entsorgt werden darf, sondern zur Behandlung, Sammlung, Wiederverwertung und Entsorgung in die Abfallsammelstellen gebracht werden muss.

Das Symbol gilt für Länder mit Elektronikschrottvorschriften, z. B. „Europäische Richtlinie 2012/19/EG über Elektro- und Elektronik-Altgeräte“. Diese Vorschriften legen die Rahmenbedingungen fest, die für die Rückgabe und das Recycling von Elektronik-Altgeräten in den einzelnen Ländern gelten.

Da elektronische Geräte Gefahrstoffe enthalten können, müssen sie verantwortungsbewusst recycelt werden, um mögliche Umweltschäden und Gefahren für die menschliche Gesundheit zu minimieren. Darüber hinaus trägt das Recycling von Elektronikschrott zur Schonung der natürlichen Ressourcen bei.

Für weitere Informationen zur umweltverträglichen Entsorgung von Elektro- und Elektronik-Altgeräten wenden Sie sich bitte an die zuständigen Behörden vor Ort, an Ihr Abfallentsorgungsunternehmen oder an den Händler, bei dem Sie das Produkt gekauft haben.

Weitere Informationen finden Sie hier:  
[www.weee.bosch-thermotechnology.com/](http://www.weee.bosch-thermotechnology.com/)

### Batterien

Batterien dürfen nicht im Hausmüll entsorgt werden. Verbrauchte Batterien müssen in den örtlichen Sammelsystemen entsorgt werden.

### Deklaration gemäß Verordnung (EG) Nr. 1907/2006 (REACH-Verordnung, EU-Chemikalienverordnung)

Verordnung, SVHC-Liste (Stand 17.12.2015), Artikel 33 (1):  
 Das Regelgerät kann SVHC Lead Titanium Zirconium Oxide [(Pb<sub>x</sub>Tl<sub>y</sub>Zr<sub>z</sub>)O<sub>3</sub>] enthalten.

## 10 Fachbegriffe

### Betriebsdruck

Der Betriebsdruck ist der Druck in der Heizungsanlage.

### Brennwertkessel

Der Brennwertkessel nutzt nicht nur die Wärme, die als messbare Temperatur bei der Verbrennung entsteht, sondern auch zusätzlich die Wärme des Wasserdampfes. Deshalb hat ein Brennwertkessel einen besonders hohen Wirkungsgrad.

### DHCP

DHCP (Dynamic Host Configuration Protocol) ist ein Kommunikationsprotokoll, das die Zuweisung der Netzwerkkonfiguration an Netzwerkteilnehmer über einen Server ermöglicht.

### Heizungsregler

Der Heizungsregler sorgt für die automatische Regelung der Vorlauftemperatur in Abhängigkeit von der Außentemperatur (bei außentemperaturgeführten Reglern) oder der Raumtemperatur in Verbindung mit einem Zeitprogramm.

### Heizungsrücklauf

Der Heizungsrücklauf ist der Rohrstrang, in dem das Heizwasser mit niedrigerer Temperatur von den Heizflächen zum Gerät zurück fließt.

### Heizungsvorlauf

Der Heizungsvorlauf ist der Rohrstrang, in dem das Heizwasser mit höherer Temperatur vom Gerät zu den Heizflächen fließt.

### Heizwasser

Das Heizwasser ist das Wasser mit dem die Heizungsanlage befüllt ist.

### Kelvin

Kelvin (K) ist eine Einheit für Temperatur und gibt die Temperaturdifferenz  $\Delta T$  an. 1K entspricht 1 °C.

### Konvektion

Konvektion ist ein Wärmetransportvorgang aufgrund von Bewegungen von Materie (Massentransport).

Bei einer freien Konvektion erfolgt der Massentransport durch natürliche Auf- oder Abtriebskräfte (z. B. die Auftriebskräfte zum Lufttransport an einem Radiator).

Bei einer erzwungenen Konvektion wird der Massestrom mithilfe eines Gebläses oder einer Pumpe transportiert.

### Konvektorenheizung

Eine Konvektorenheizung besteht aus Heizkörpern, die die Raumluft fast ausschließlich durch Konvektion erwärmen und praktisch keine Heizwärme in Form von Strahlung abgeben.

### Legionellen

Legionellen sind Bakterien, die im Wasser leben. Legionellen sind potenziell für den Menschen gefährlich, z. B. als Erreger der Legionellose oder Legionärskrankheit.

### Radiatorenheizung

Eine Radiatorenheizung besteht aus Heizkörpern, die Wärme durch freie Konvektion und Strahlung abgeben.

### Thermostatventil

Das Thermostatventil ist ein mechanischer Temperaturregler, der abhängig von der Umgebungstemperatur über ein Ventil einen niedrigeren oder höheren Durchfluss des Heizwassers gewährt, um eine Temperatur konstant zu halten.

### Siphon

Der Siphon ist ein Geruchsverschluss zur Ableitung von Wasser, das aus einem Sicherheitsventil austritt.

### Vorlauftemperatur

Die Vorlauftemperatur ist die Temperatur, mit der das erwärmte Heizwasser vom Gerät zu den Heizflächen fließt.

### Zirkulationspumpe

Eine Zirkulationspumpe lässt das Warmwasser zwischen Speicher und Zapfstelle zirkulieren. So steht an der Zapfstelle sofort warmes Wasser zur Verfügung.



## **DEUTSCHLAND**

Bosch Thermotechnik GmbH  
Postfach 1309  
D-73243 Wernau  
[www.bosch-einfach-heizen.de](http://www.bosch-einfach-heizen.de)

### **Betreuung Fachhandwerk**

Telefon: (0 18 06) 337 335 <sup>1</sup>  
Telefax: (0 18 03) 337 336 <sup>2</sup>  
[Thermotechnik-Profis@de.bosch.com](mailto:Thermotechnik-Profis@de.bosch.com)

### **Technische Beratung/Ersatzteil-Beratung**

Telefon: (0 18 06) 337 330 <sup>1</sup>

### **Kundendienstannahme**

(24-Stunden-Service)  
Telefon: (0 18 06) 337 337 <sup>1</sup>  
Telefax: (0 18 03) 337 339 <sup>2</sup>  
[Thermotechnik-Kundendienst@de.bosch.com](mailto:Thermotechnik-Kundendienst@de.bosch.com)

### **Schulungsannahme**

Telefon: (0 18 06) 003 250 <sup>1</sup>  
Telefax: (0 18 03) 337 336 <sup>2</sup>  
[Thermotechnik-Training@de.bosch.com](mailto:Thermotechnik-Training@de.bosch.com)

<sup>1</sup> aus dem deutschen Festnetz 0,20 €/Gespräch,  
aus nationalen Mobilfunknetzen 0,60 €/Gespräch.

<sup>2</sup> aus dem deutschen Festnetz 0,09 €/Minute

## **ÖSTERREICH**

Robert Bosch AG  
Geschäftsbereich Thermotechnik  
Göllnergasse 15-17  
A-1030 Wien

Allgemeine Anfragen: +43 1 79 722 8391  
Technische Hotline: +43 1 79 722 8666

[www.bosch-heizen.at](http://www.bosch-heizen.at)  
[verkauf.heizen@at.bosch.com](mailto:verkauf.heizen@at.bosch.com)

## **SCHWEIZ**

### **Vertrieb**

Meier Tobler AG  
Feldstrasse 11  
CH-6244 Nebikon

Tel.: +41 44 806 41 41  
ServiceLine Heizen 0800 846 846

[www.meiertobler.ch](http://www.meiertobler.ch)  
[info@meiertobler.ch](mailto:info@meiertobler.ch)