

AZ 187

Prüföffnung für senkrechte Abgasführung AZ 186/210

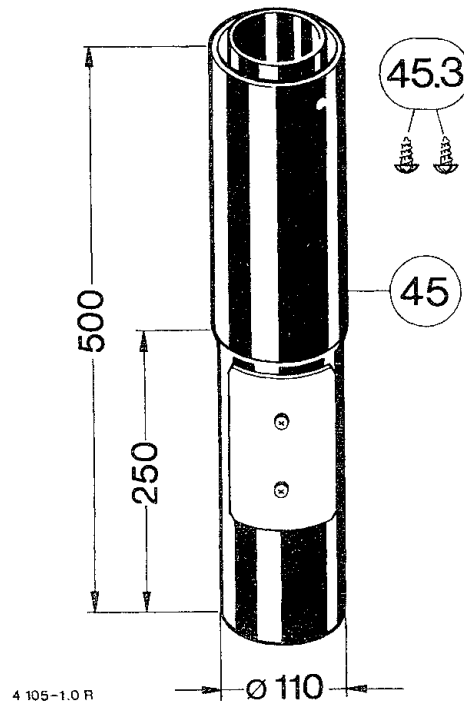


Bild 1: AZ 187, Best.-Nr. 7 719 001 068

45 . . : AZ 187

Die einwandfreie Funktion ist nur gewährleistet, wenn die Installationsanleitung eingehalten wird. Änderungen vorbehalten. Der Einbau muß von einem zugelassenen Installateur erfolgen. Zur Montage des Gerätes ist die entsprechende Installationsanleitung zu beachten.

Allgemeines

Die Kesselthermen Z.R-3 AE ... sind auf verschiedene Abgaszubehöre durch Drosselblende und Staublech abzustimmen.

Ab Baujahr 1997 erfolgt bei Z.R 18/24-3 AE die Abstimmung über die im Gerät eingebaute verstellbare Drosselblende.

Bei den Kesselthermen Z.R-4 AE ... ist keine Abstimmung auf das Abgaszubehör, durch Drosselblende und Staublech erforderlich. Durch den pneumatischen Verbund von Vormischbrenner, drehzahlgeregeltem Ventilator und Gasarmatur bleibt das Gas/Luftverhältnis konstant.

Bei den Gas-Kesselthermen ZSR 7/11-5 AE, ZSR/ZWR 18, 24-5 AE erfolgt die Abstimmung über die im Gerät eingebaute verstellbare Drosselblende.

Im Lieferumfang der Gas-Warmwassertherme WR 325-3 AMO E sind die entsprechenden Drosselblenden enthalten, um einen hohen Wirkungsgrad und eine optimale Verbrennung zu erzielen.

Die Junkers-Gas-Kesselthermen ZSR 8, 11-3/4 AE und ZR/ZWR 18, 24-3/4 AE sind entsprechend der EG-Gasgeräte-richtlinie (90/396/EWG) auf Basis der DIN 3368, Teil 5 und 8 geprüft und zugelassen. Die Junkers-Gas-Kesselthermen ZSR 7/11-5 AE, ZSR/ZWR 18, 24-5 AE sind entsprechend der EG-Gasgeräte-richtlinie (90/396/EWG) und pr EN 483 geprüft und zugelassen. Die Junkers-Gas-Warmwassertherme WR 325-3 AMO E ist entsprechend der EG-Gasgeräte-richtlinie (90/396/EWG) und EN 26 geprüft und zugelassen.

Bei der Abgasabführung nach C₃₂ ist das Abgaszubehör Bestandteil der CE-Zulassung. Aus diesem Grund dürfen nur Original-Junkers-Abgaszubehöre verwendet werden.

Der Wasserinhalt der Junkers-Gas-Kesselthermen liegt unter 10 Liter und entspricht somit Gruppe I der DampfKV. Entsprechend § 12, Absatz 1, ist keine Bauartzulassung für den Wärmeerzeuger und das Abgaszubehör erforderlich.

Die Oberflächentemperatur am Frischluftrohr liegt unter 85 °C. Nach TRGI 1986 bzw. TRF 1988 sind keine Mindestabstände zu brennbaren Baustoffen erforderlich. Die Vorschriften (LBO, FeuVo) der einzelnen Bundesländer können hiervon abweichen und Mindestabstände zu brennbaren Baustoffen vorschreiben.

In feuchten Räumen sind die Abgaszubehöre (Frischluftrohr) zu isolieren. Vor Einbau der Kesseltherme bzw. Warmwassertherme informieren Sie sich bei der zuständigen Baubehörde und beim Bezirks-Schornsteinfegermeister, ob Einwände bestehen.

Das Abgaszubehör AZ 187 kann sowohl direkt an der Kesseltherme als auch in einem beliebigen Abschnitt des Abgassystems eingebaut werden. Es ist jedoch zu beachten, daß aufgrund der unterschiedlichen Vorschriften der einzelnen Bundesländer eine Prüföffnung nach der Umlenkung erforderlich sein kann.

Montage von AZ 186/210 und AZ 187

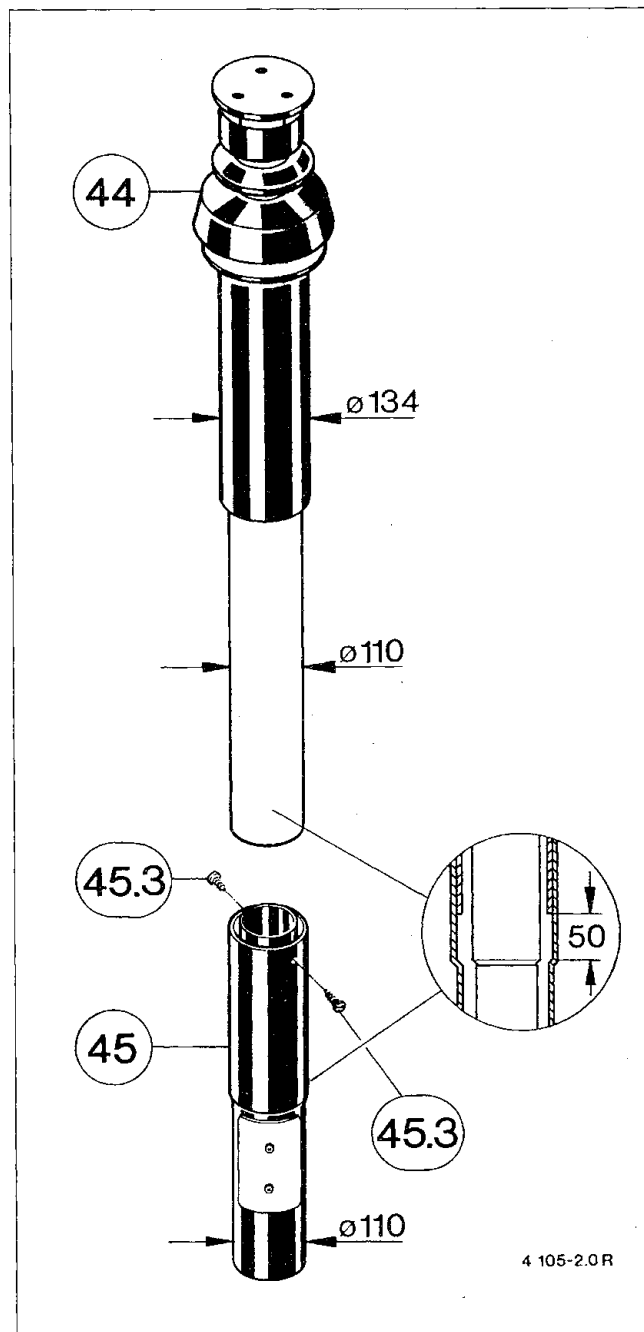


Bild 2

Legende zu Bild 2-5:

- 3: AZ 135
- 6.1: AZ 201
- 42 ..: AZ 190, 178, 179, 180, 181
- 44: AZ 186, 210
- 45 ..: AZ 187

Ablängen der Prüföffnung (45)

Die Langmuffe an der Prüföffnung kann bei beengten Platzverhältnissen um maximal 150 mm gekürzt werden.



Die Schnittkanten sind innen und außen zu entgraten!

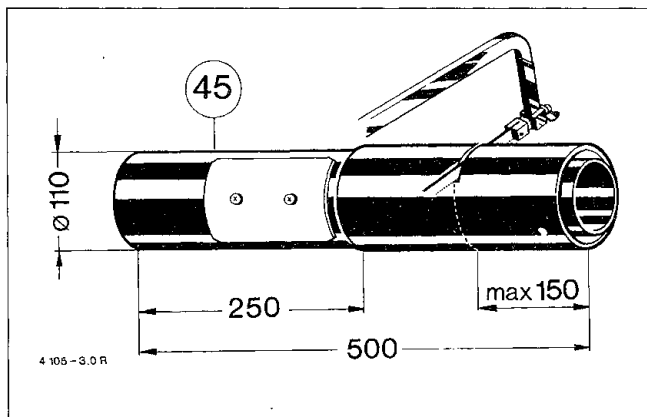


Bild 3

Montage und Prüföffnung im Abgassystem

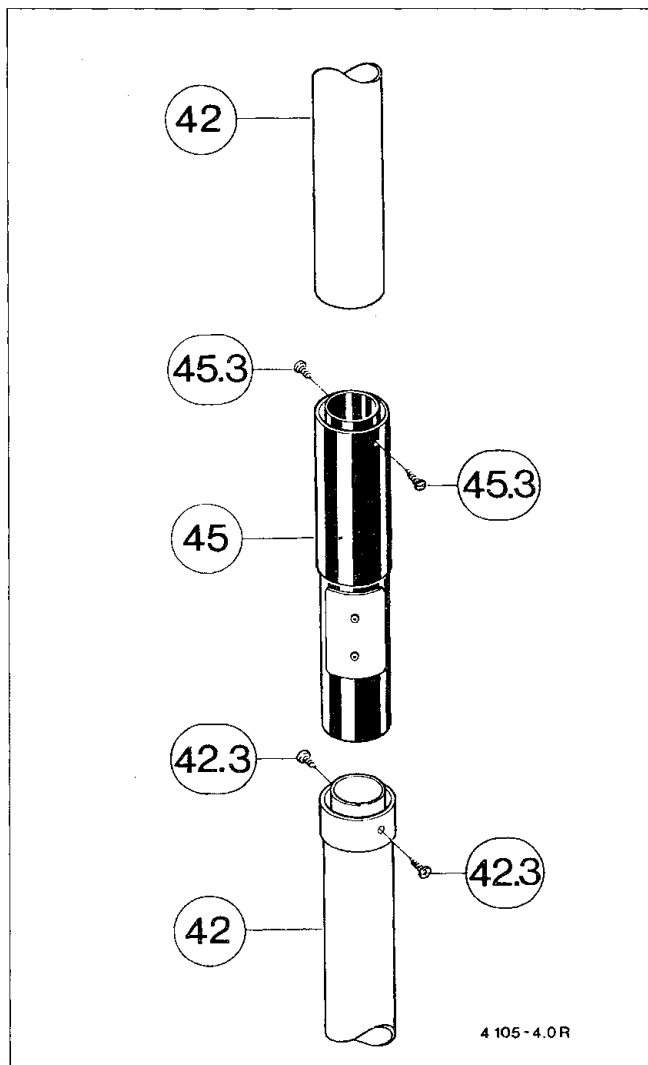


Bild 4

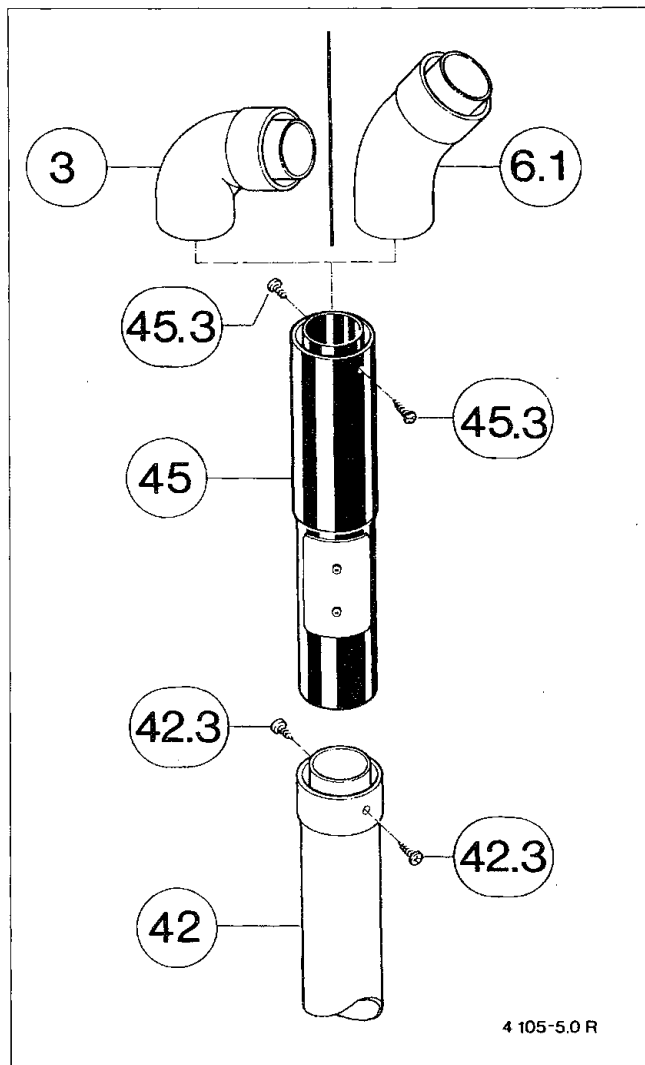


Bild 5

Montage einer Prüföffnung (45) direkt auf Z.R 8, 11-3/4 AE und ZSR 7/11-5 AE

- Montieren Sie nun den Adapter AZ 168 bei ZSR 8, 11-3 AE (bei ZSR 11-4 AE und ZSR 7/11-5 AE im Lieferumfang enthalten).

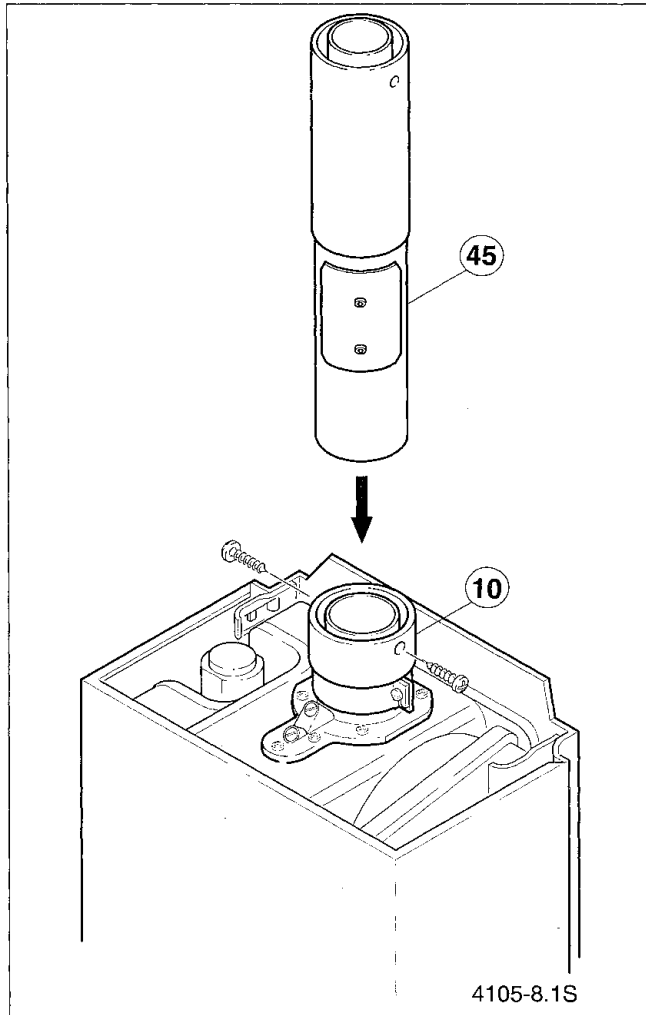


Bild 6

Montage einer Prüföffnung (45) direkt auf Z.R 18, 24-3/4 AE und ZSR/ZWR 18, 24-5 AE

- Schrauben (c) an Deckel (b) entfernen. Deckel (b) abnehmen.

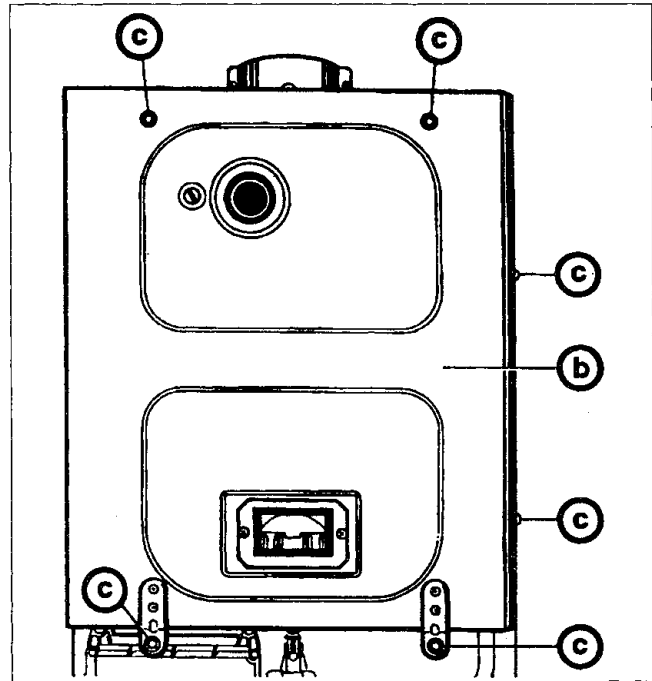


Bild 7

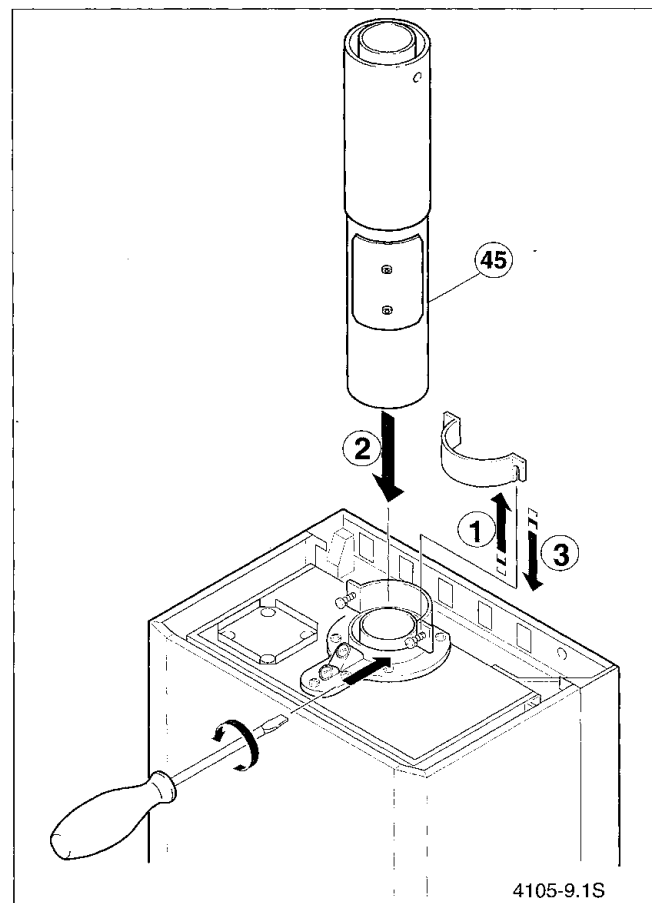


Bild 8

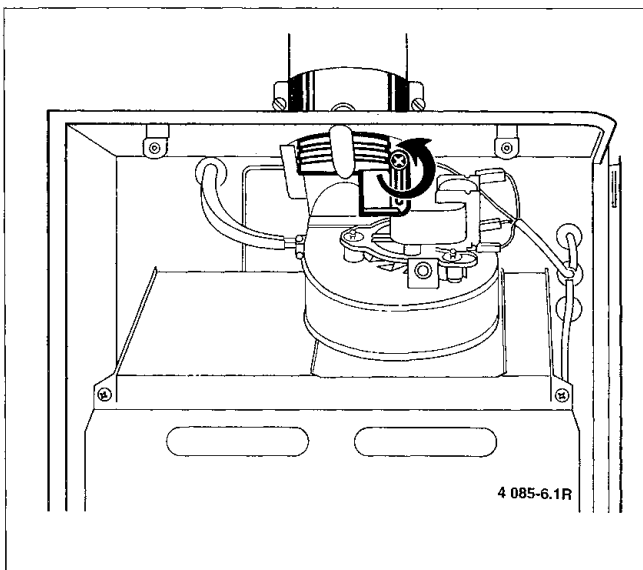


Bild 9

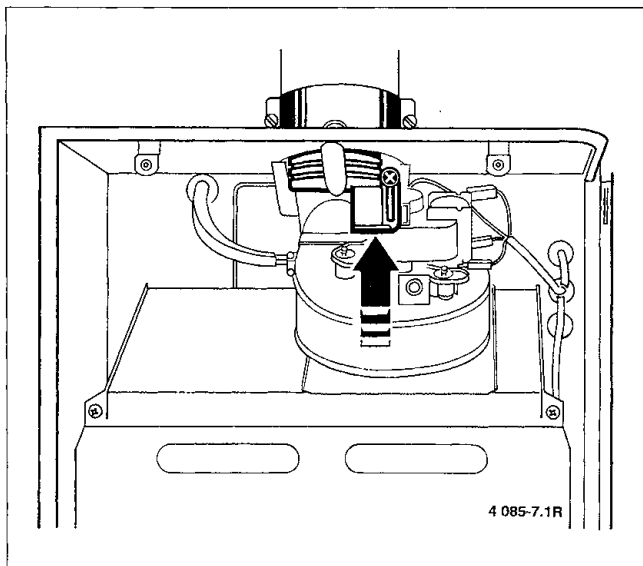


Bild 10

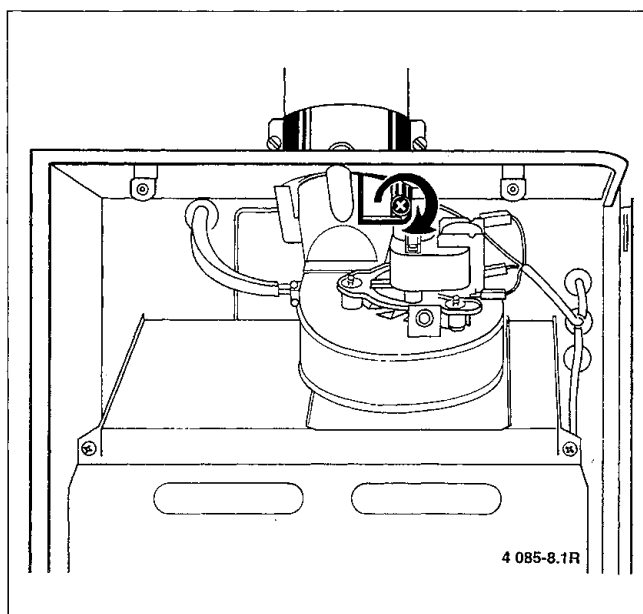


Bild 11

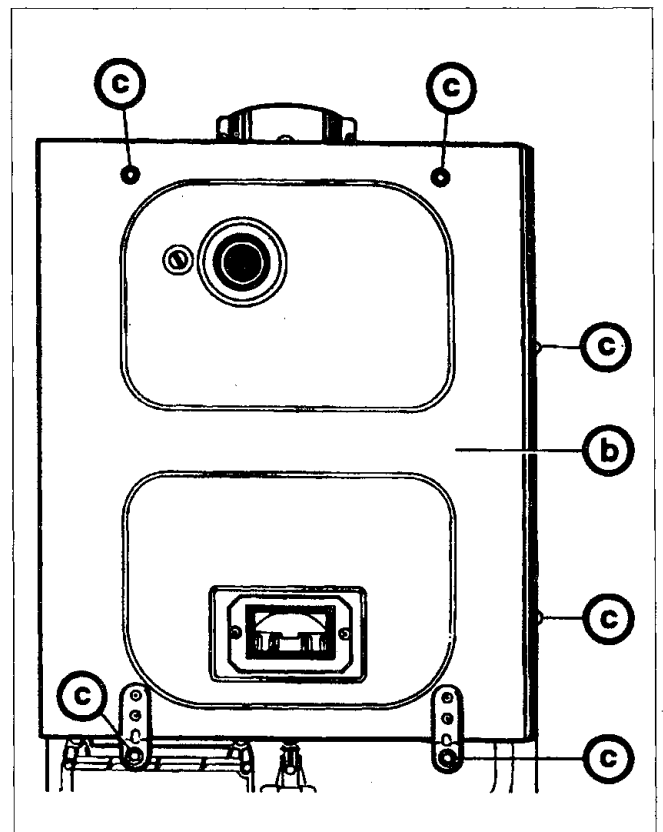


Bild 12

- Deckel (b) aufsetzen und mit den Schrauben (c) anschrauben.
- Mantelschale montieren.

Montage einer Prüföffnung (45) direkt auf WR 325-3 AMO E

- Montieren Sie nun den Adapter AZ 236 (16) mit Meßstellen.

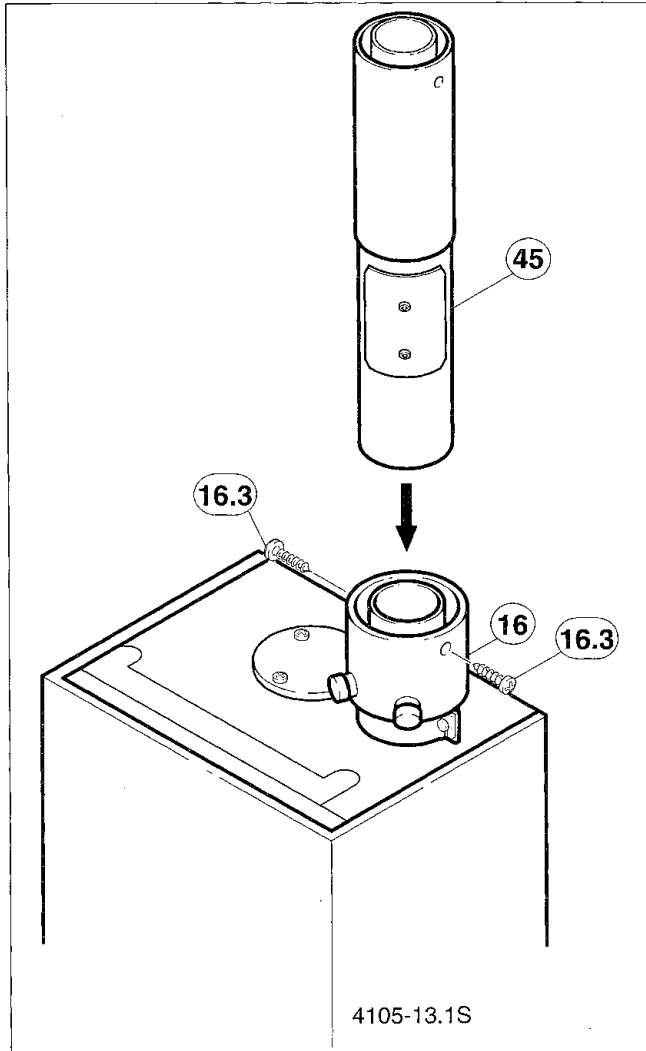


Bild 13

Prüföffnung AZ 187 (45)

Vor dem Prüfen Gerät abschalten!

Frischluftrrohr prüfen:

- 2 Schrauben (45.6) lösen (Bild 14)
- Deckel (45.5) abnehmen
- Frischluftrrohr optisch prüfen

Abgasrohr prüfen:

- Schraube (45.8) lösen (Bild 15)
- Deckel (45.7) abnehmen (Bild 15)
- Abgasrohr (45.9) optisch prüfen (Bild 16)
- Verschließen der Prüföffnung in umgekehrter Reihenfolge

Gerät wieder einschalten.

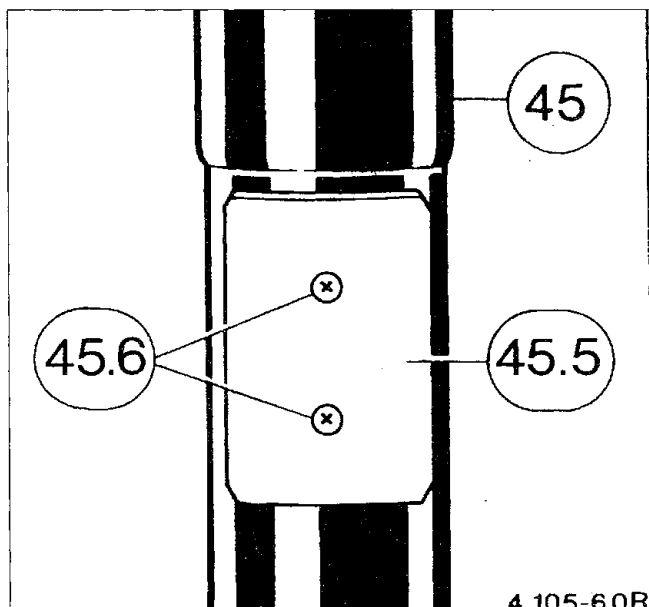


Bild 14

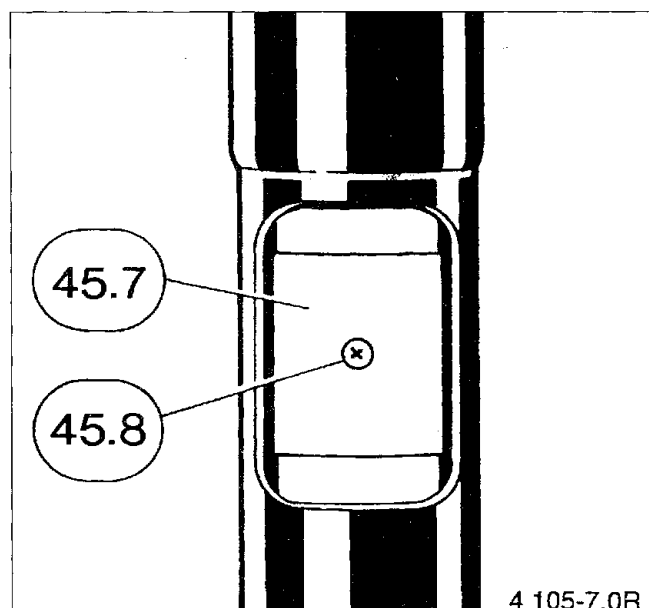


Bild 15

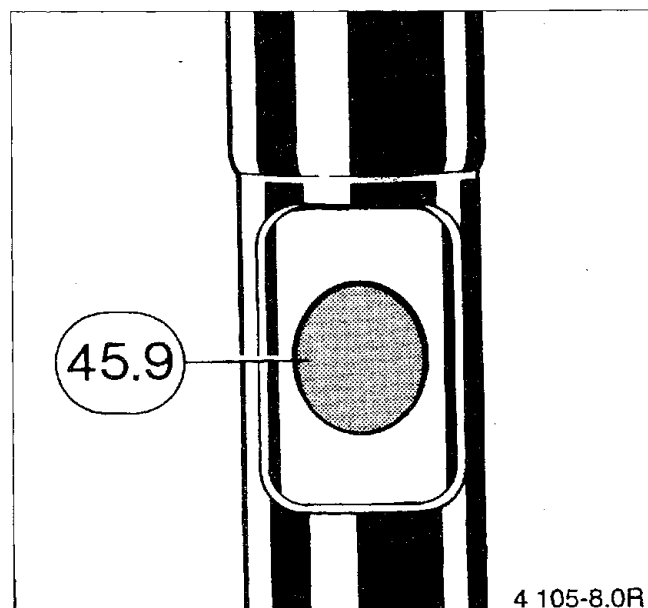


Bild 16



BBT Thermotechnik GmbH
Junkers Deutschland
Postfach 1309
D-73243 Wernau

www.junkers.com