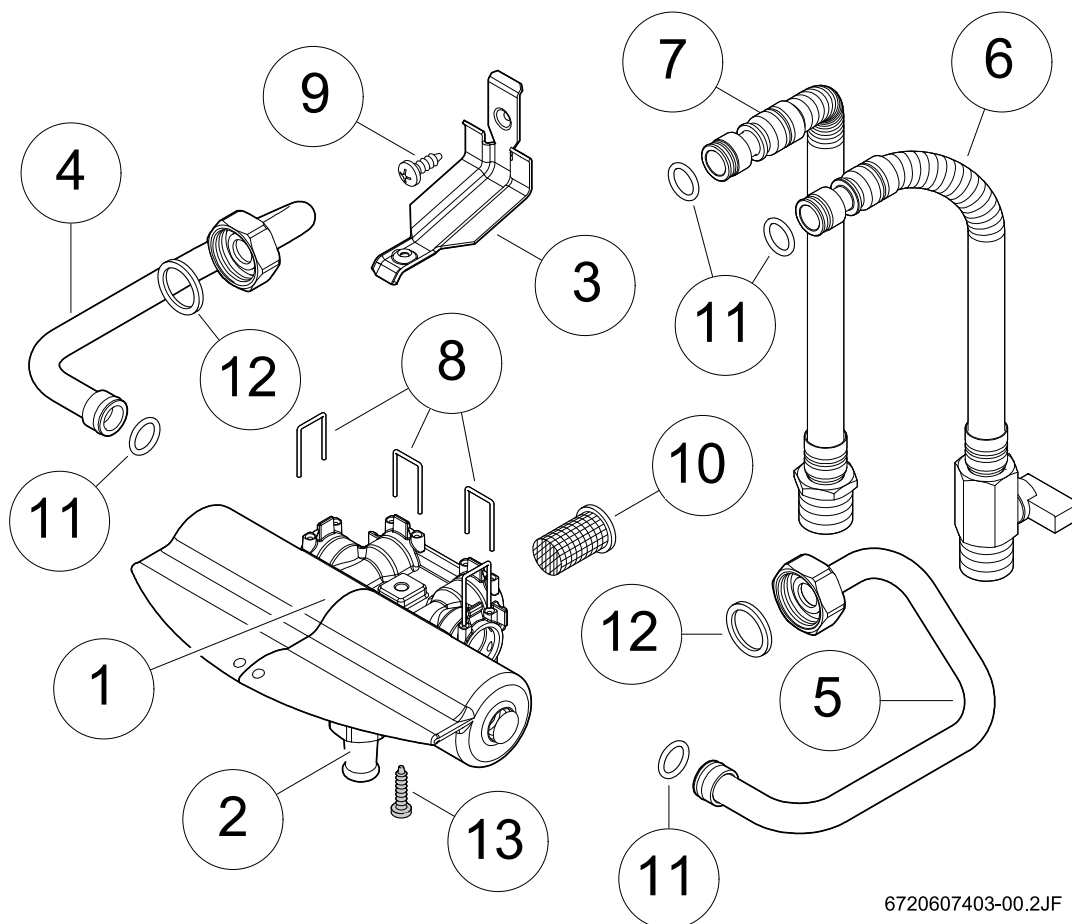


Nr. 1062



7 709 003 246



6720607403-00.2JF

French	2
Deutsch	6
Nederlands	10

1 Mélangeur

1.1 Composants

- 1 Mélangeur
- 2 Robinet de sortie d'eau
- 3 Support
- 4 Conduite d'eau chaude
- 5 Conduite d'eau froide
- 6 Tuyau flexible d'eau froide
- 7 Tuyau flexible d'eau chaude
- 8 Agrafes de fixation (4x)
- 9 Vis
- 10 Filtre d'eau
- 11 O'ring (4x)
- 12 Joint (2x)
- 13 Vis.

1.2 Description

L'utilisation de cet accessoire permet la mise en œuvre des appareils CELSIUS et CELSIUS PLUS en tant qu'appareils d'amenée directe.

1.3 Montage



Danger : Risque d'électrocution !

- ▶ Le courant doit toujours être coupé avant toute intervention sur l'appareil.

- ▶ Retirer la face avant de l'appareil.
- ▶ Fermer le robinet d'arrêt d'eau froide.
- ▶ Appuyer simultanément sur les languettes (A) et sortir le tableau électrique.

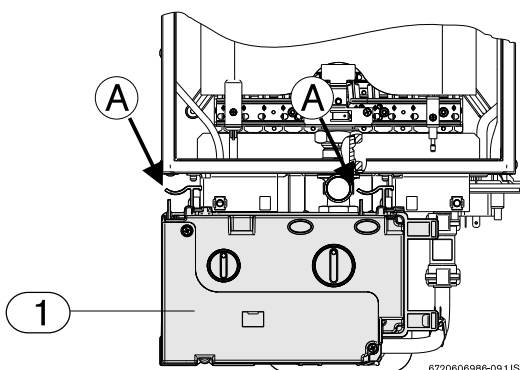


Fig. 1 Enlever le tableau électrique

- ▶ Une fois le tableau électrique retiré, positionnez-le conformément à la Fig. 2

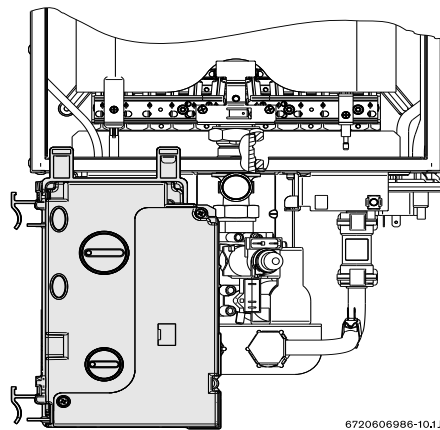


Fig. 2 Tableau électrique - position de réglage de gaz

- ▶ Démontez les raccordements d'eau froide et d'eau chaude présents.



Pour simplifier le montage du mélangeur, il est conseillé de monter tous les composants avant de fixer l'appareil.

- ▶ Installer le support de fixation sur la vanne d'eau (1).
- ▶ Monter les conduites d'eau froide (2) et d'eau chaude (3), sans oublier de mettre les agrafes de fixation (4).
- ▶ Monter le filtre d'eau (12).



Prudence : Prendre garde à ce que tous les joints soient positionnés correctement.

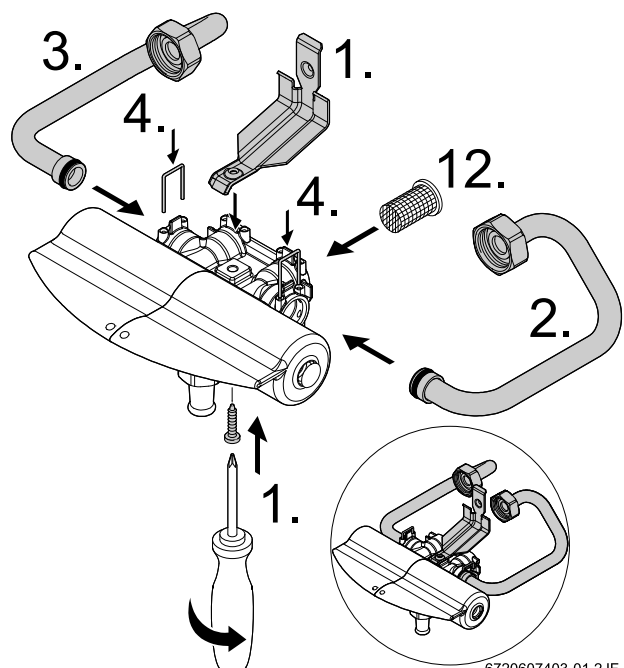


Fig. 3

- ▶ Établir les raccordements muraux d'eau chaude (5) et d'eau froide (6).
- ▶ Effectuer les raccordements entre le mur et le mélangeur (7 et 8).

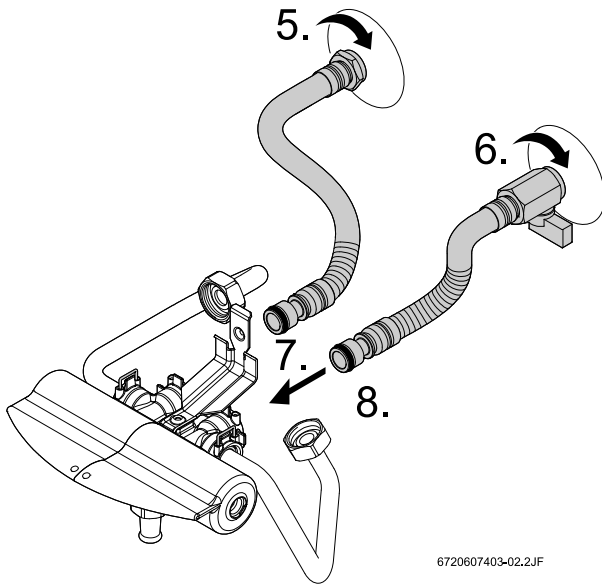


Fig. 4

- ▶ Positionner et fixer l'ensemble sur l'appareil (9).

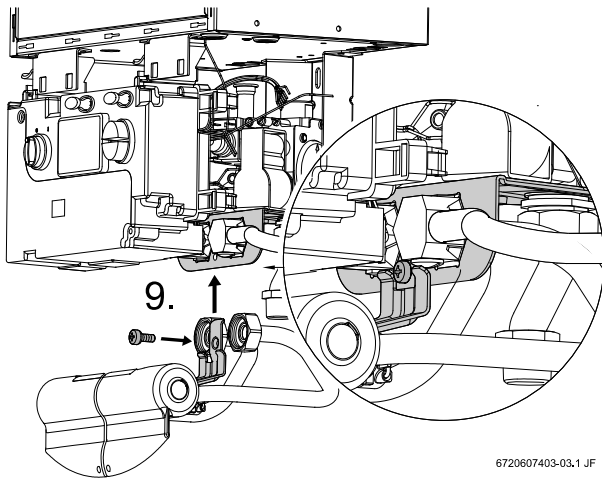


Fig. 5

- ▶ Effectuer le raccordement d'eau chaude (10) et froide (11) entre le mélangeur et l'appareil.

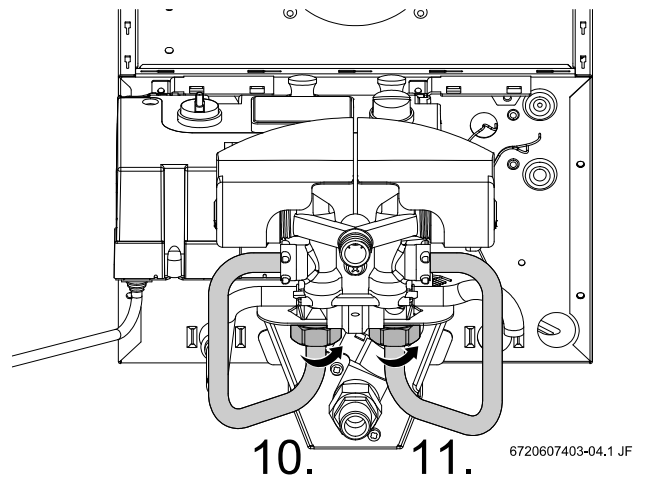


Fig. 6

- ▶ Ouvrir le robinet d'arrêt d'eau froide.
- ▶ S'assurer qu'aucune perte d'eau n'apparaisse.



Dans les installations avec une pression faible (inférieure à 1 bar), l'appareil peut se mettre hors circuit lors de l'ouverture du robinet d'eau froide de la pièce accessoire.

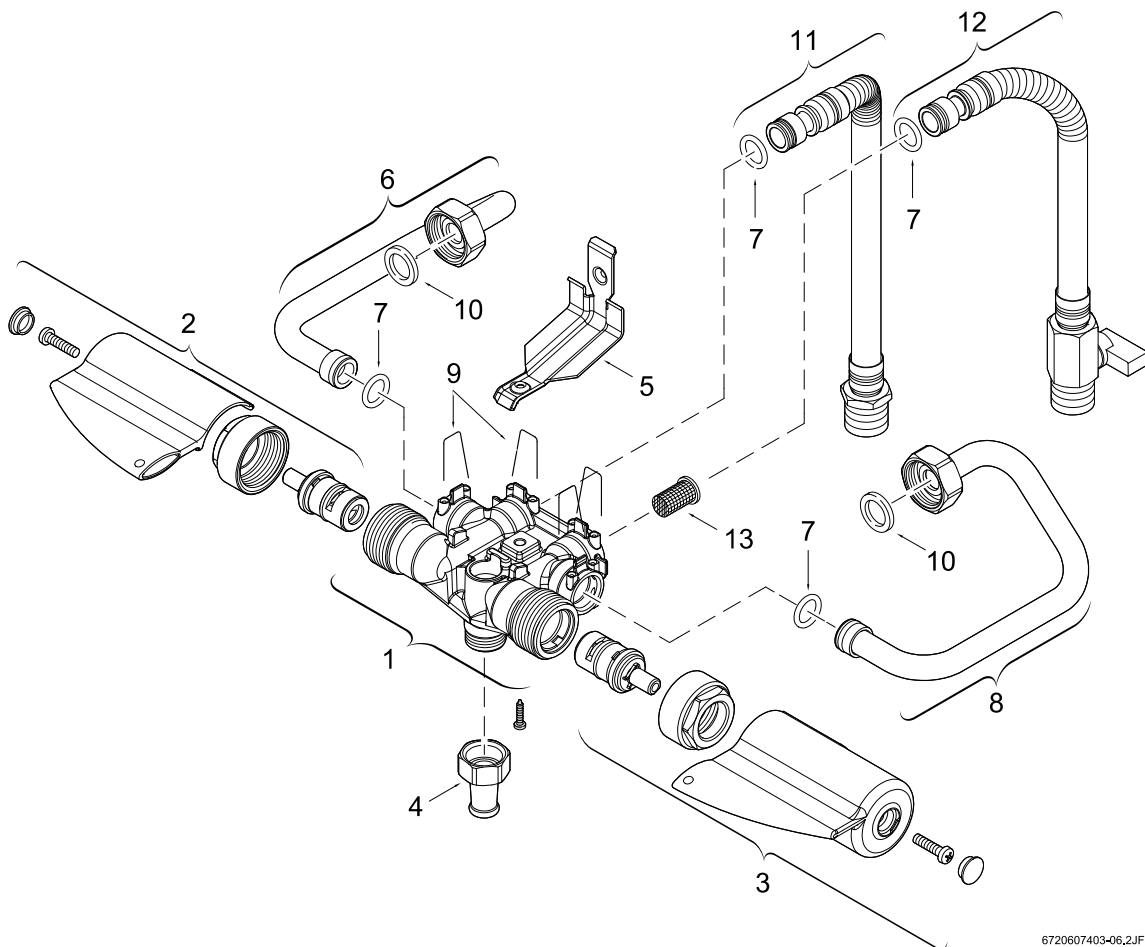
2 Problèmes

Problème	Cause	Solution
Fuite d'eau par le tuyau de sortie.	Les écrous de rétention des vannes céramiques sont desserrés.	Resserrer les écrous de rétention.
	Dysfonctionnement de la vanne céramique/des vannes céramiques.	Remplacer la/les vanne(s).
Le brûleur s'éteint en cours d'utilisation.	Pression amont insuffisante.	Placer le sélecteur de température en position de débit minimum et/ou réduire le débit d'eau froide.
	Placer le sélecteur de température en position de débit maximum. Ouvrir complètement l'eau froide.	
L'appareil ne s'allume pas lors de la mise en service.	Le filtre d'eau est sale.	Nettoyer le filtre*.
Eau à débit réduit.	Pression amont insuffisante.	
	La vanne du mélangeur est obstruée.	Nettoyer le filtre*.
	Les vannes céramiques sont sales.	Vérifier et nettoyer.
	Tuyau d'eau chaude obstrué (calcaire).	Nettoyer et détartrer si nécessaire*.

Tab. 1

3 Pièces de rechange

3.1 Composants



6720607403-06.2JF

Fig. 7

Numéro	Désignation	Code
1	Corps de vanne d'eau	8 708 505 020 0
2	Vanne d'eau chaude	8 707 405 233 0
3	Vanne d'eau froide	8 707 405 235 0
4	Robinet de sortie d'eau	8 703 307 011 0
5	Support complet	8 701 304 267 0
6	Conduite d'eau chaude	8 700 715 273 0
7	Joint torique	8 700 205 001 0
8	Conduite d'eau froide	8 700 715 269 0
9	Agrafes de fixation	8 704 705 025 0
10	Joint d'étanchéité	8 710 103 043 0
11	Tuyau flexible d'eau chaude	8 700 703 137 0
12	Tuyau flexible d'eau froide	8 700 703 156 0
13	Filtre d'eau	8 700 507 074 0

Tab. 2

1 Mischer

1.1 Zubehörteile

- 1 Mischer
- 2 Wasseraustrittshahn
- 3 Halterung
- 4 Warmwasserrohr
- 5 Kaltwasserrohr
- 6 Flexibler Kaltwasserschlauch
- 7 Flexibler Warmwasserschlauch
- 8 Befestigungsklammer (4x)
- 9 Schraube
- 10 Wasserfilter
- 11 O'ring (4x)
- 12 Dichtring (2x)
- 13 Schraube.

1.2 Beschreibung

Die Verwendung dieses Zubehörs ermöglicht die Anwendung von CELSIUS und CELSIUS PLUS Geräten als Direktzuführungsgeräte.

1.3 Montage

Gefahr: Stromschlag!

- ▶ Schalten Sie vor jeder Arbeit am Gerät den Strom ab.

- ▶ Vorderseite des Geräts abnehmen.
- ▶ Kaltwasser-Durchgangsventil schließen.
- ▶ Beide Sicherungszapfen **A** gleichzeitig nach unten drücken.

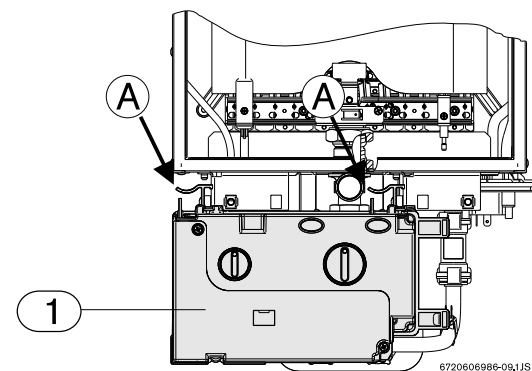


Fig. 8

- ▶ Schaltkasten nach vorne schwenken und einhängen

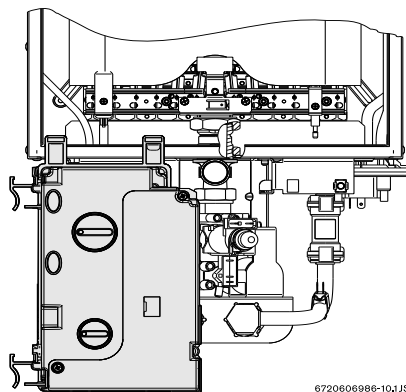


Fig. 9 Schaltkasten in Serviceposition eingehängt

- ▶ Vorhandene Kalt- und Warmwasserverbindungen abbauen.

i Zur Vereinfachung der Montage des Mischgeräts wird empfohlen, alle Komponenten vor Befestigung des Geräts zusammenzubauen.

- ▶ Befestigungshalter am Wasserventil anbringen (1).
- ▶ Kalt- (2) und Warmwasserrohre (3) montieren, dabei Anbringung der Befestigungsklammern (4) nicht vergessen.
- ▶ Einbau de Wasserfilter (12).

Vorsicht: bitte vergewissern sie sich, das alle Dichtungen und O-ringe in der richtigen Position sind.

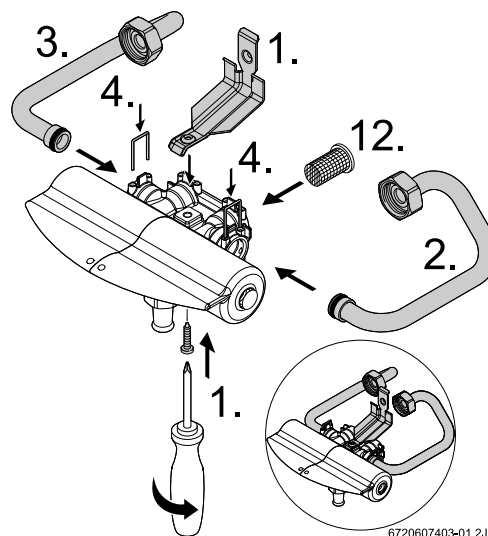
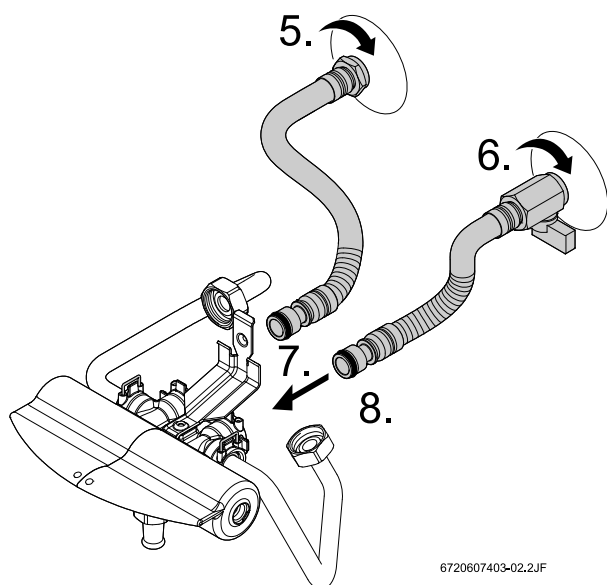


Bild 10

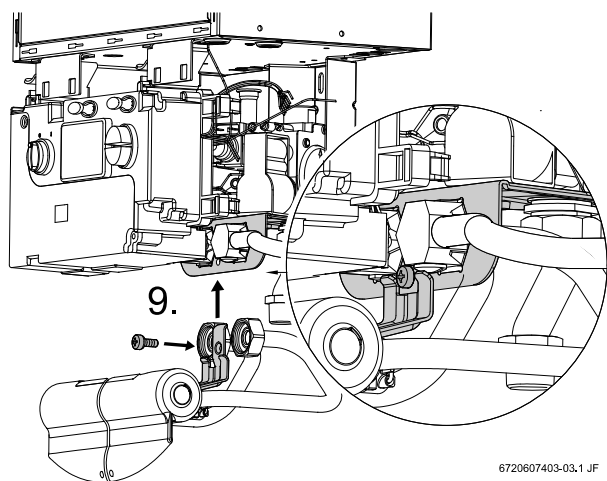
- ▶ Warmwasser- (5) und Kaltwasser-Wandverbindungen (6) herstellen.
- ▶ Verbindungen zwischen Wand und Mischer herstellen (7 und 8).



6720607403-02.2.JF

Bild 11

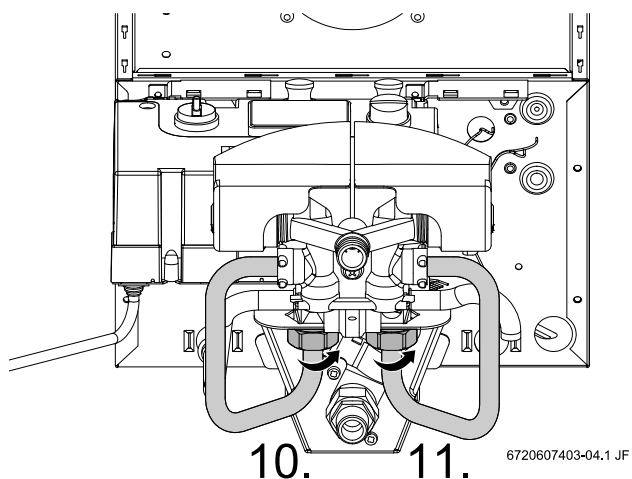
- ▶ Anlage auf das Gerät setzen und befestigen (9).



6720607403-03.1 JF

Bild 12

- ▶ Warm- (10) und Kaltwasserverbindungen (11) zwischen Mischer und Gerät herstellen.



6720607403-04.1 JF

Bild 13

- ▶ Kaltwasser-Durchgangsventil öffnen.
- ▶ Sicherstellen, dass kein Wasserverlust auftritt.



In Anlagen mit niedrigem Druck (unter 1 bar) kann sich das Gerät beim Öffnen des Kaltwasserhahns des Zubehörs ausschalten.

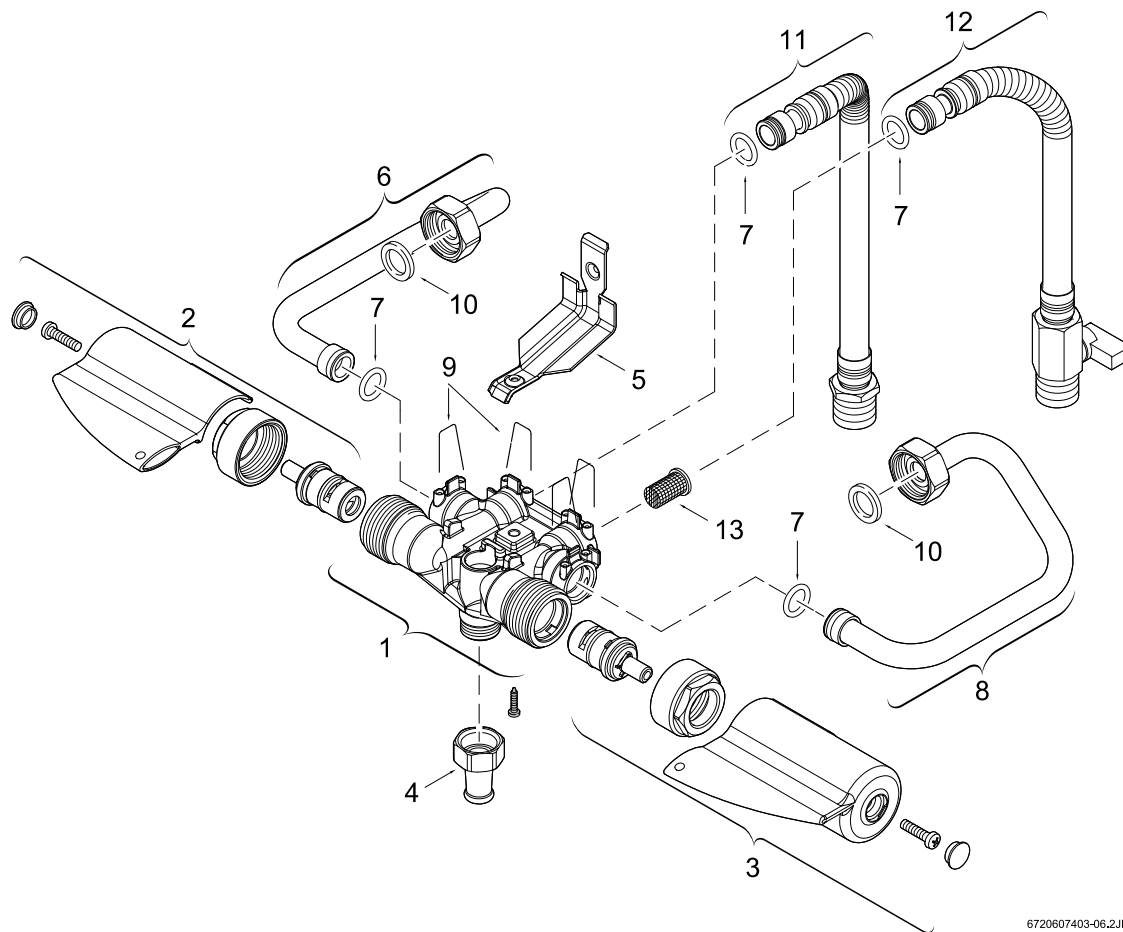
2 Probleme

Problem	Grund	Lösung
Wasseraustritt am Ablaufhahn.	Halteschrauben der Keramikventile sind gelöst.	Halteschrauben festziehen.
	Keramikventil(e) beschädigt.	Ventil(e) austauschen.
Der Brenner schaltet sich während des Gerätebetriebs aus.	Wasserversorgungsdruck unzureichend.	Temperaturregler auf minimalen Durchsatz stellen und/oder Kaltwasserdurchsatz reduzieren.
	Temperaturregler auf maximalem Durchsatz. Kaltwasserhahn komplett geöffnet.	
Das Gerät zündet nicht.	Filter verschmutzt.	Filter reinigen*.
Geringer Wasserdurchsatz.	Wasserversorgungsdruck unzureichend.	
	Mischventil verstopft. Keramikventile verschmutzt.	Filter reinigen*. Überprüfen und reinigen
	Warmwasserrohr verstopft (Kalk).	Reinigen und wenn nötig entkalken*.

Tab. 3

3 Ersatzteile

3.1 Zubehörteile



6720607403-06.2JF

Bild 14

Numme	Bezeichnung	Code
1	Wasserventilkörper	8 708 505 020 0
2	Warmwasserventil	8 707 405 233 0
3	Kaltwasserventil	8 707 405 235 0
4	Wasseraustrittshahn	8 703 307 011 0
5	Komplette Halterung	8 701 304 267 0
6	Warmwasserrohr	8 700 715 273 0
7	O-Ring	8 700 205 001 0
8	Kaltwasserrohr	8 700 715 269 0
9	Befestigungsklammer	8 704 705 025 0
10	Dichtungsring	8 710 103 043 0
11	Flexibler Warmwasserschlauch	8 700 703 137 0
12	Flexibler Kaltwasserschlauch	8 700 703 156 0
13	Wasserfilter	8 700 507 074 0

Tab. 4

1 Kranenset

1.1 Componenten

- 1 Kranenset
- 2 Wateruitlooptuit
- 3 Beugel
- 4 Verbindingspijp warm
- 5 Verbindingspijp koud
- 6 Flexibele koudwaterslang
- 7 Flexibele warmwaterslang
- 8 Borgveer (4x)
- 9 Schroef
- 10 Waterzeef
- 11 O-ring (4x)
- 12 Onderlegging (2x)
- 13 Schroef.

1.2 Beschrijving

Met dit accessoire heeft u de mogelijkheid CELSIUS en CELSIUS PLUS-toestellen te gebruiken als directe toevoerapparaten.

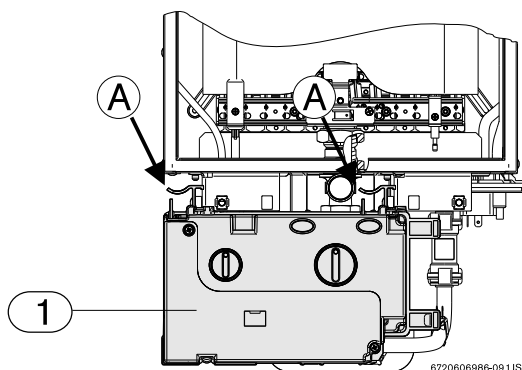
1.3 Montage



Gevaar: elektrische ontlading!

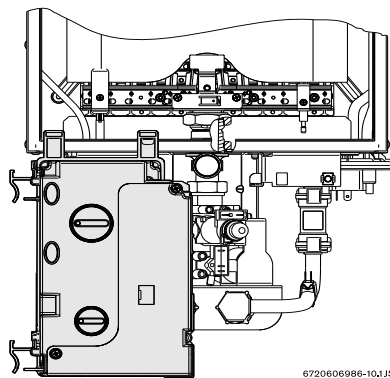
- ▶ Voordat u werkzaamheden aan het apparaat uitvoert, de stroomtoevoer loskoppelen.

- ▶ Neem de mantel van het toestel af.
- ▶ Sluit de koudwatertoevoer.
- ▶ Druk gelijktijdig op beide lipjes (A) en trek aan de besturingsunit.



Afb. 15 Verwijderen van de besturingsunit

- ▶ Hang de besturingskast aan de daarvoor bestemde haken op.



Afb. 16 besturingsunit – gasblok

- ▶ Demonteer de aanwezige verbindingen voor koud en warm water.

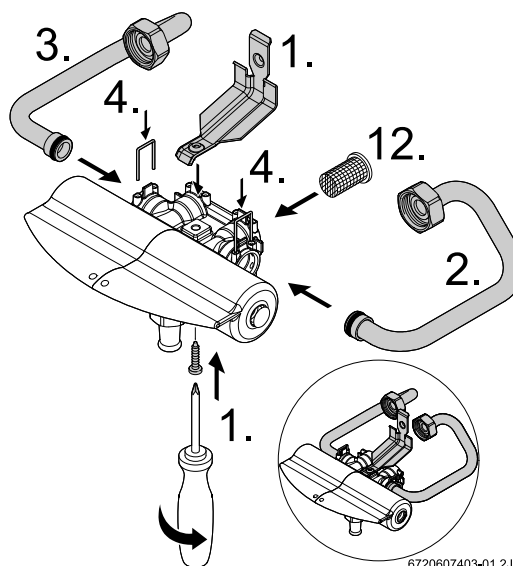


Om uzelf de montage van de mengkraan gemakkelijker te maken, raden wij u aan alle componenten in elkaar te zetten voordat u het apparaat bevestigt.

- ▶ Breng de beugel op het waterventiel aan (1).
- ▶ Monteer de buizenverbindingen voor koud (2) en warm water (3) en vergeet tevens niet, de bevestigingsklemmen (4) aan te brengen.
- ▶ Monteer de waterzeef (12).

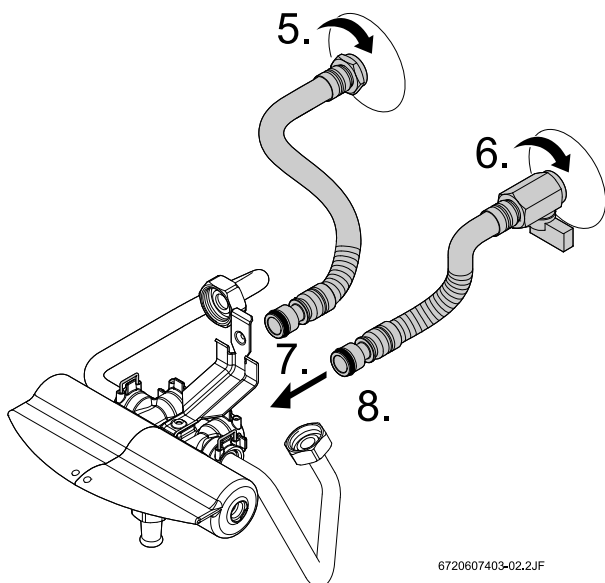


Voorzichtig: Zorg ervoor dat alle pakkingen en O-ringen op de juiste positie zitten.



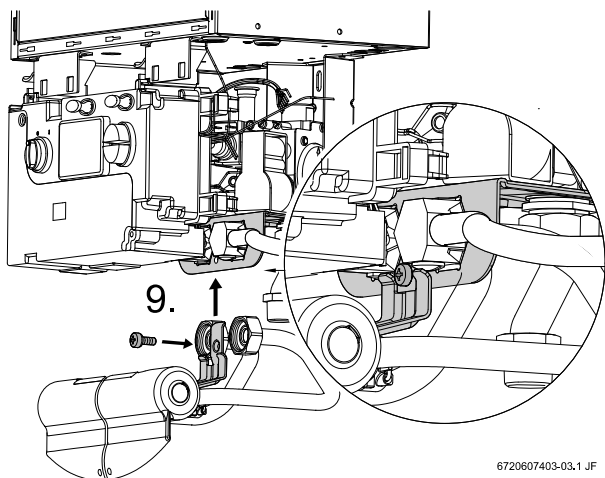
Afb. 17

- ▶ Maak de wandverbindingen voor warm (5) en koud water (6).
- ▶ De verbindingen tussen wand en waterhuis aansluiten (7 en 8).



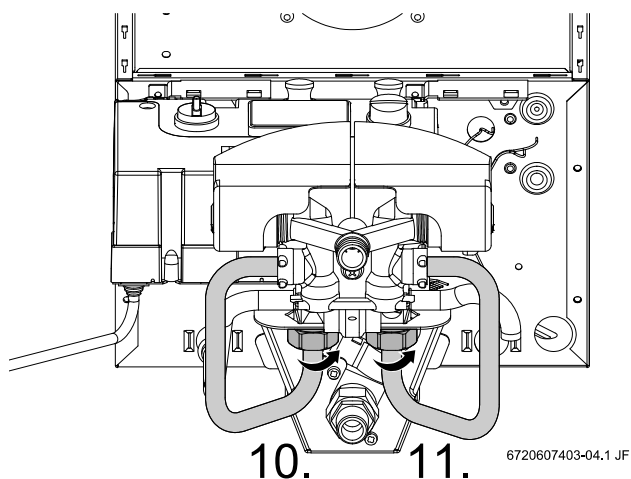
Afb. 18

- ▶ De moer op het apparaat plaatsen en vastdraaien (9).



Afb. 19

- ▶ De verbindingen voor warm water (10) en koud water (11) tussen waterhuis en apparaat aansluiten.



Afb. 20

- ▶ Open de koudwatertoevoer.
- ▶ Zorg er voor dat er geen water verloren gaat.



In installaties met een lage druk (minder dan 1 bar) bestaat de kans dat het apparaat zichzelf uitschakelt, als men de koudwaterkraan van het accessoire opendraait.

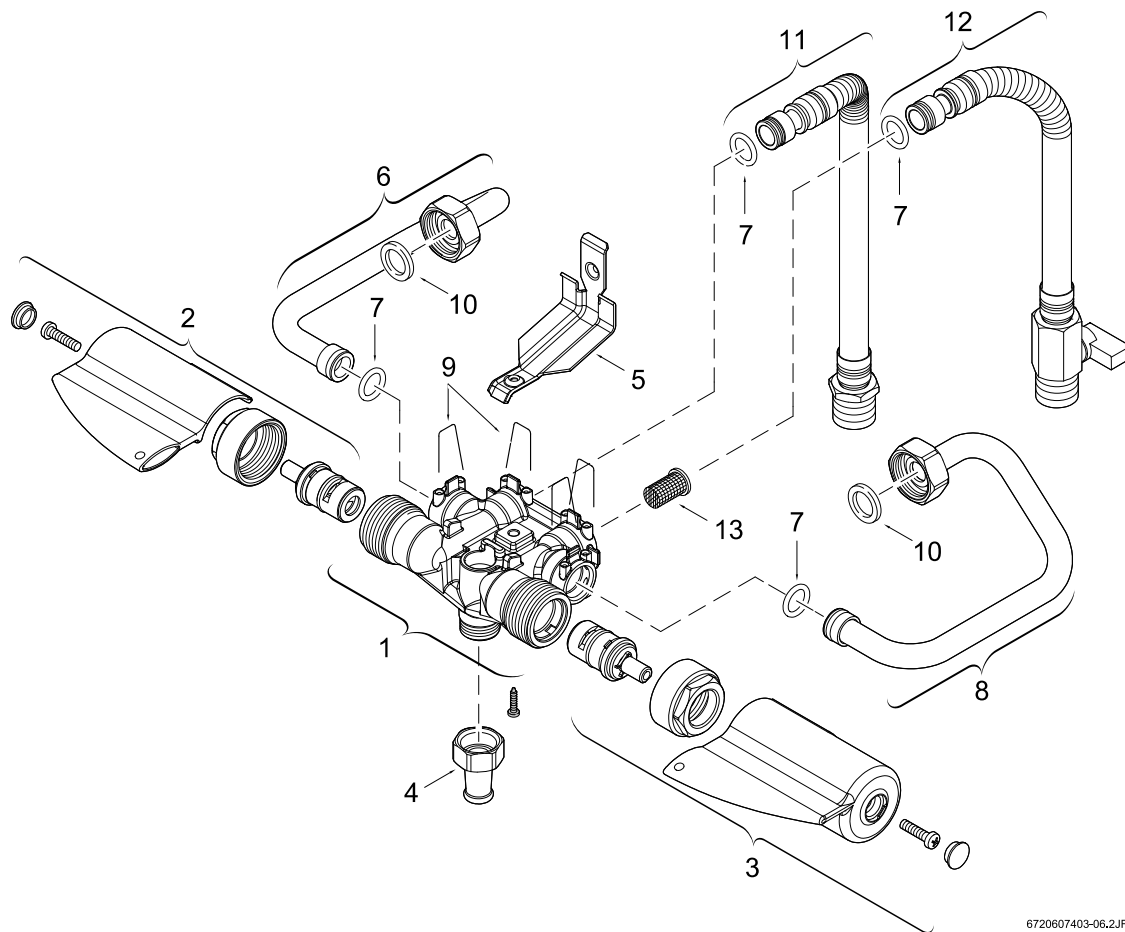
2 Problemen

Probleem	Oorzaak	Oplossing
Waterlekkage bij de waterafvoerkraan.	Schroeven van de keramische afsluiters zitten los.	Schroeven goed vastdraaien.
	Defect aan de keramische afsluiter(s).	Afsluiter(s) vervangen.
De brander wordt tijdens gebruik van het apparaat uitgeschakeld.	Waterdruk onvoldoende.	Temperatuurschakelaar op stand voor minimale doorstroom zetten en/of de doorstroom van koud water verminderen.
	Temperatuurschakelaar op stand voor maximale doorstroom. Koudwaterkraan volledig open gedraaid.	
Apparaat ontbrandt niet.	Filter is vuil.	Filter reinigen*.
Waterstraal minder krachtig.	Waterdruk onvoldoende.	
	Mengafsluiter verstopt. Keramische afsluiters vuil.	Filter reinigen*. Afsluiter(s) controleren en schoonmaken
	Buis voor warm water verstopt (kalkaanslag).	Buis schoonmaken en indien nodig ontkalken*.

Tabel 5

3 Reserve-onderdelen

3.1 Componenten



6720607403-06.2JF

Afb. 21

Nummer	Aanduiding	Code
1	Waterhuis	8 708 505 020 0
2	Spindel warmwater	8 707 405 233 0
3	Spindel koudwater	8 707 405 235 0
4	Wateruitlooptuit	8 703 307 011 0
5	Beugel	8 701 304 267 0
6	Verbindingspijp warm	8 700 715 273 0
7	O-ring	8 700 205 001 0
8	Verbindingspijp koud	8 700 715 269 0
9	Vorgveer	8 704 705 025 0
10	Pakking	8 710 103 043 0
11	Flexibele warmwaterslang	8 700 703 137 0
12	Flexibele koudwaterslang	8 700 703 156 0
13	Waterzeef	8 700 507 074 0

Tab. 6

