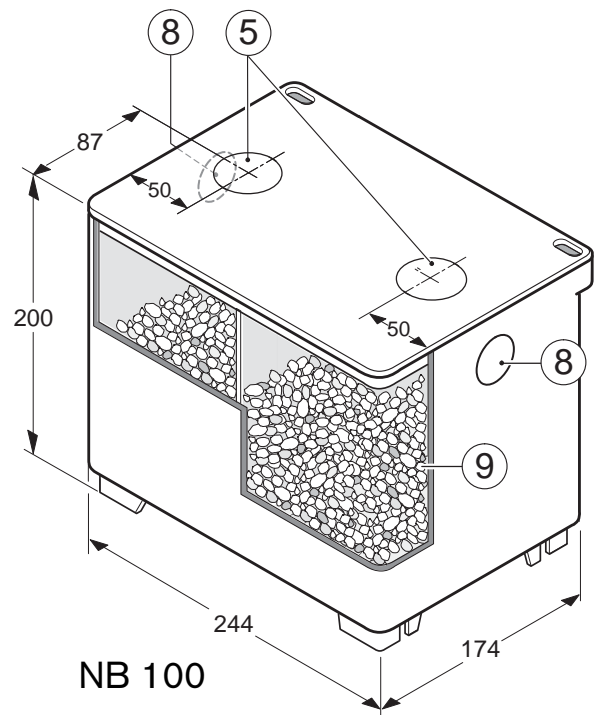
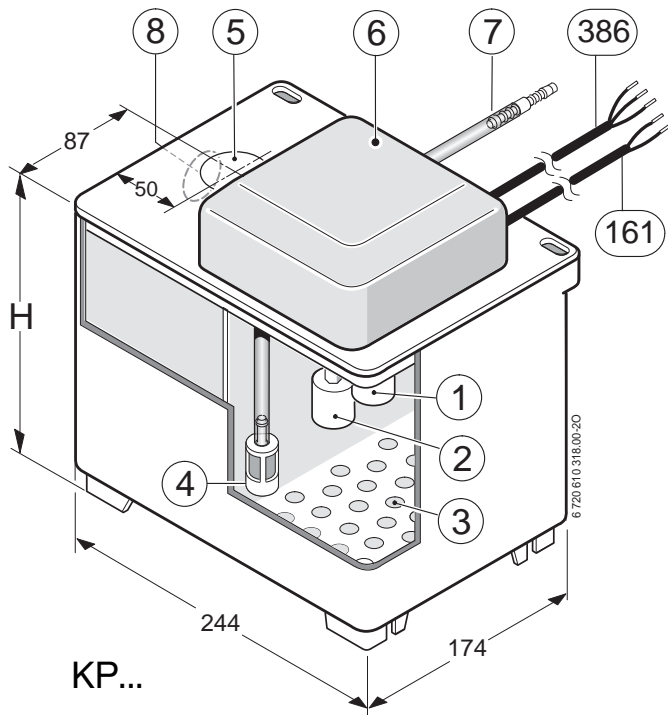
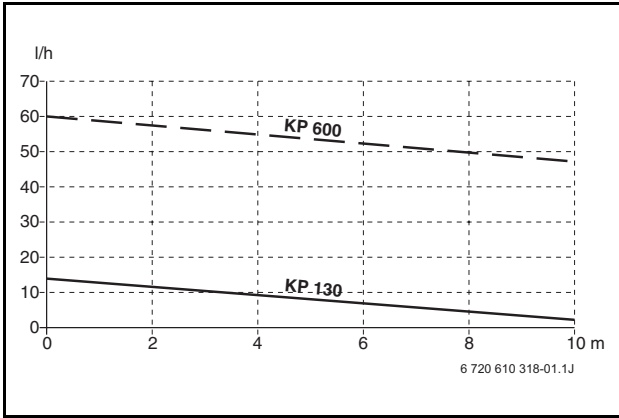


KP 130, KP 600 NB 100

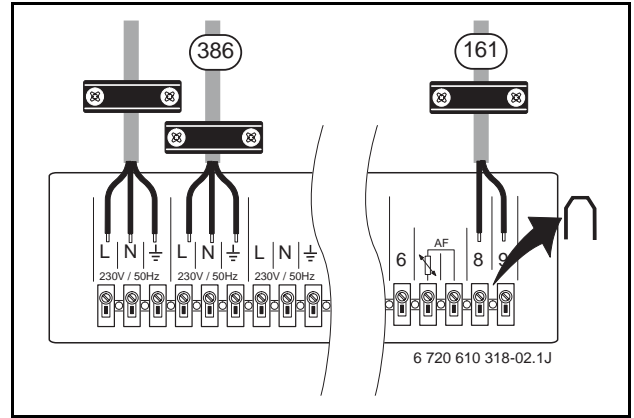


KP 130 (7 719 001 970)
 KP 600 (7 719 001 992)
 NB 100 (7 719 001 994)

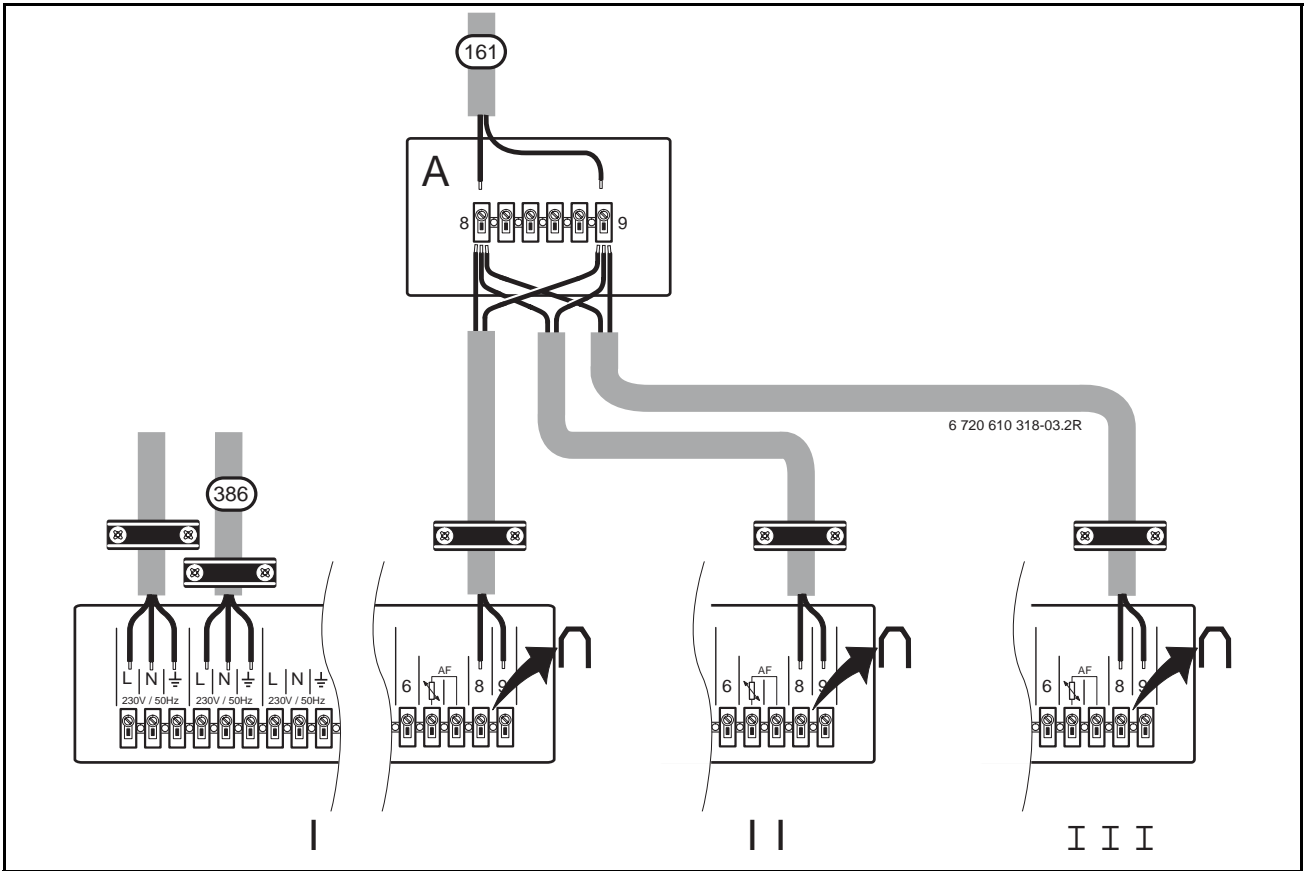
Deutsch	4
Italiano	8
Dansk	13



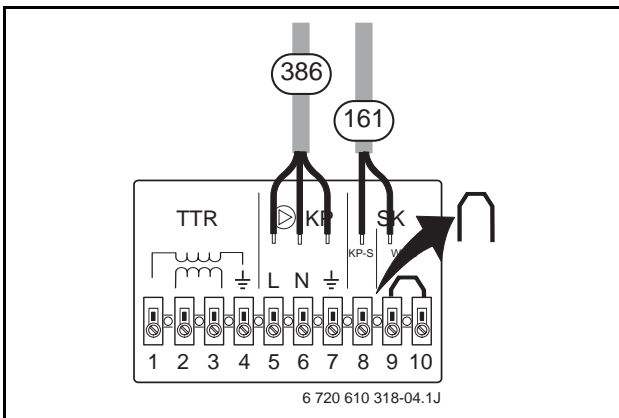
1



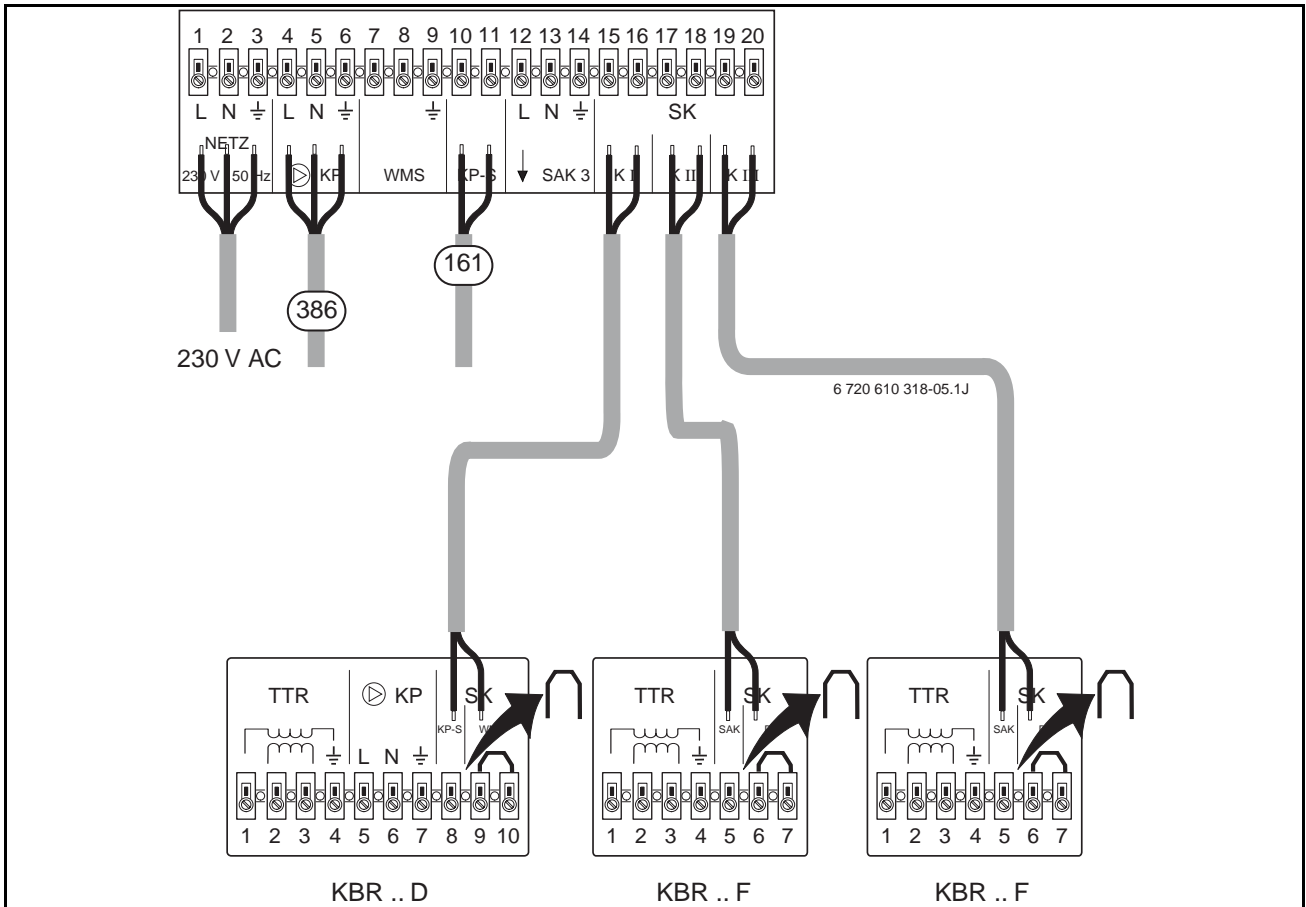
2



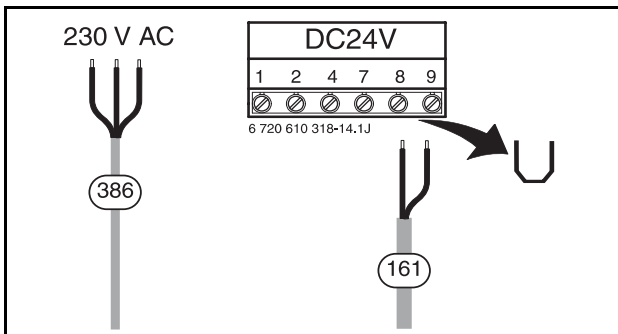
3



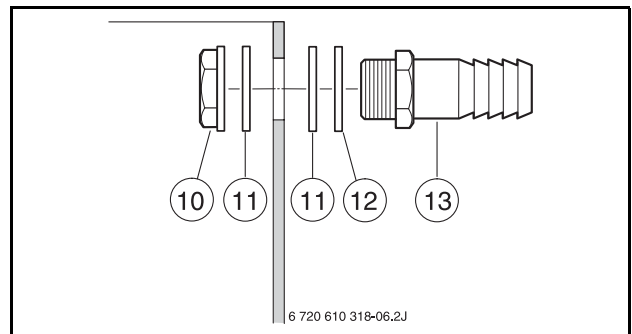
4



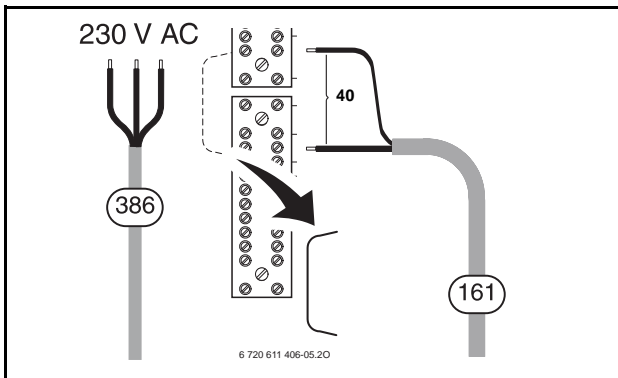
5



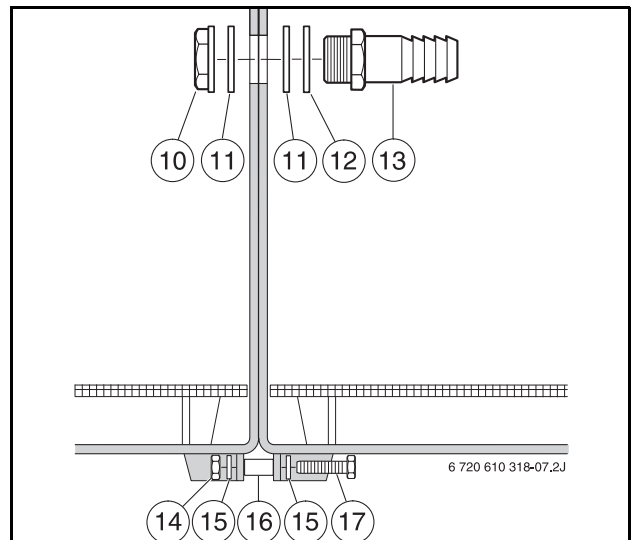
6



8



7



9

Inhaltsverzeichnis

1	Lieferumfang/Aufbau	4
2	Kondensatpumpe KP ...	4
2.1	Verwendung	4
2.2	Funktionsweise	4
2.3	Technische Daten	5
2.4	Montage	5
2.4.1	Elektrischer Anschluss an KBR/KBRC .. A mit Bosch Heatronic	5
2.4.2	Elektrischer Anschluss an KBR .. D/F mit TAC-M bzw. SAK 3	5
2.4.3	Elektrischer Anschluss an ZBS .. M. A und KSBR/KBR .. A ab FD 284	5
2.4.4	Elektrischer Anschluss an ZBR 65-1 A und ZBR 90-1 A	5
2.5	Wartung	5
3	Neutralisationsbox NB 100	6
3.1	Vorschriften	6
3.2	Montage	6
3.2.1	Neutralisationsbox(en) ohne KP ...	6
3.2.2	Kombination mit KP ...	7
3.3	Granulat	7

1 Lieferumfang/Aufbau

- (1) Sicherheitskontakt
- (2) Schwimmerschalter
- (3) **Nur KP 600:** Filtervlies
- (4) Filter
- (5) Kondensatzulauf Ø 40 mm
- (6) Pumpe
- (7) Kondensatablauf Ø 6 mm
- (8) Seitliche Öffnung für Schlauchtülle
- (9) Granulat zur Neutralisation
- (161) Anschlusskabel für Sicherheitskontakt
- (386) Anschlusskabel für Kondensatpumpe
- (H) KP 130: 83 mm / KP 600: 200 mm (H)
- Außerdem im Lieferumfang (nicht abgebildet):
 - Verlängerung für Kondensatablauf Ø 6 mm (Länge: 3 m)
 - **Nur KP 600:** Befestigungssatz für Wandmontage (2 Wandhaken mit Dübel)

2 Kondensatpumpe KP ...

2.1 Verwendung

Bei Verwendung der KP 130 darf die max. Leistung der Geräte 130 kW nicht überschreiten, bei KP 600 beträgt die max. Leistung 600 kW.

Aufgrund ihrer niedrigen Bauhöhe kann die Pumpe in Kombination mit Geräten **KBR/KBRC/KSBR .. A** in den Kessel integriert werden.

KSBR/KBR .. A ab FD 284 verfügen über eine Befestigungsmöglichkeit für die Pumpe am Boden des Gerätes.



Wenn die Anlagenbedingungen eine Neutralisation des Kondensats erfordern, können die Pumpen mit einer oder mehreren Neutralisationsboxen NB 100 kombiniert werden.

2.2 Funktionsweise

Das Kondensat wird in den integrierten Kunststoffbehälter geleitet und abgepumpt.

Eine elektronische Schwimmersteuerung mit separatem Überlaufschutz steuert die Pumpe:

- Der Schwimmerschalter (2) schaltet die Pumpe füllstandsabhängig ein und aus (mit Nachlauf).
- Der Sicherheitskontakt (1) schaltet das Gas-Brennwertgerät ab, wenn das Kondensat nicht ordnungsgemäß abgeführt wird.

2.3 Technische Daten

	KP 130 / KP 600
Leistung	40 W
Spannung	AC 230 V, 50 Hz
Sicherheitskontakt	AC 230 V bei max. 10 A DC 24 V

Tab. 1

Förderleistung

Fördermenge in l/h, Förderhöhe in m (Bild 1).

2.4 Montage



Die Kondensatpumpe KP ... muss bei der Montage waagrecht ausgerichtet werden.

- ▶ Kondensatzulauf (5) entsprechend dem Durchmesser der Zulaufleitung ausschneiden.
- ▶ Zulaufleitung fallend und knickfrei zur KP ... verlegen und 4 – 5 cm in den Deckel stecken.
- ▶ Kondensatablauf (7) an die Kanalisation anschließen, bei Bedarf den mitgelieferten Verlängerungsschlauch verwenden.
- ▶ Kondensatpumpe elektrisch anschließen.

Wandaufhängung bei KP 600

- ▶ Mitgelieferte Dübel und Wandhaken montieren.
- ▶ KP 600 an den auf der Rückseite befindlichen Ösen in die Wandhaken einhängen.

2.4.1 Elektrischer Anschluss an KBR/KBRC .. A mit Bosch Heatronic



Ab FD 284 erfolgt der elektrische Anschluss an die Bosch Heatronic wie in Kapitel 2.4.3 beschrieben.

- ▶ Einzelkessel: Brücke 8-9 entfernen (Bild 2).
- ▶ Kaskadenanlage: Brücke 8-9 an allen Kesseln entfernen (Bild 3).

Legende zu Bild 2 und Bild 3:

- 386 Anschluss Kondensatpumpe
- 161 Anschluss Sicherheitskontakt
- A Abzweigdose
- I ... III Kessel 1 ... 3 bei Kaskadenanlagen

2.4.2 Elektrischer Anschluss an KBR .. D/F mit TAC-M bzw. SAK 3

- ▶ Einzelkessel: Anschluss an TAC-M – Brücke 8-9 entfernen (Bild 4).
- ▶ Kaskadenanlage: Anschluss an SAK 3 – Brücke 8-9 am TAC-M, Brücke 5-6 an den Folgeschaltfeldern entfernen (Bild 5).

Legende zu Bild 4 und Bild 5:

- 386 Anschluss Kondensatpumpe
- 161 Anschluss Sicherheitskontakt

2.4.3 Elektrischer Anschluss an ZBS... und KSBK/ KBR .. A ab FD 284



An der Bosch Heatronic darf nur der Sicherheitskontakt angeschlossen werden.

- ▶ 230-V-AC-Anschluss der Kondensatpumpe bauseits vornehmen.

- ▶ Brücke 8-9 entfernen (Bild 6).

Legende zu Bild 6:

- 386 Anschluss Kondensatpumpe (bauseits)
- 161 Anschluss Sicherheitskontakt

2.4.4 Elektrischer Anschluss an ZBR 65-1 A und ZBR 90-1 A



Am Heizgerät darf nur der Sicherheitskontakt angeschlossen werden.

- ▶ 230-V-AC-Anschluss der Kondensatpumpe bauseits vornehmen.

- ▶ Kabel durch die Kabeldurchführung des Schaltkastens stecken.
- ▶ Kabel entsprechend Bild 7 anschließen (Brücke entfernen).
- ▶ Kabel an Zugentlastung sichern.

Legende zu Bild 7:

- 386 Anschluss Kondensatpumpe (bauseits)
- 161 Anschluss Sicherheitskontakt

2.5 Wartung

- ▶ Vor jeder Wartung Anlage stromlos schalten.
- ▶ Filtervlies (3), Filter (4) und Behälter jährlich auf Verschlammung prüfen und bei Bedarf reinigen.

3 Neutralisationsbox NB 100

Die Neutralisationsbox NB 100 kann auf den Boden gestellt oder mit dem mitgelieferten Befestigungssatz an der Wand befestigt werden.



Bei Bedarf können mehrere NB 100 hintereinander geschaltet werden. Die benötigte Anzahl ergibt sich aus der max. Leistung des Heizgeräts / der Heizgeräte.

- ▶ Je angefangene 100 kW Leistung eine zusätzliche NB 100 verwenden.

3.1 Vorschriften

Nach ATV-A 251 muss das Kondensat bei allen Gasfeuerstätten mit Leistungen über 200 kW neutralisiert werden.

Bei kleineren Leistungen ist eine Neutralisation in folgenden Fällen erforderlich:

- Ableitung des häuslichen Abwassers in Kleinkläranlagen nach DIN 4261.
- Gebäude und Grundstücke, deren Entwässerungsleitungen die Materialanforderungen nach Abschnitt 5.3 nicht erfüllen.
- Gebäude, die die Bedingungen der ausreichenden Vermischung nach Abschnitt 4.1.1 nicht erfüllen.



Wenn das Gefälle zur Gebäudeentwässerung nicht ausreicht, muss zusätzlich eine Kondensatpumpe KP ... verwendet werden (siehe Kapitel 3.2.2).

3.2 Montage

3.2.1 Neutralisationsbox(en) ohne KP ...

Einzelne NB 100 (bei Leistungen bis 100 kW)

- ▶ Deckel abnehmen.
- ▶ Kondensatzulauf (5) entsprechend dem Durchmesser der Zulaufleitung ausschneiden.
- ▶ Seitliche Öffnung (8) für Kondensatablauf auf der gegenüberliegenden Seite ausschneiden.
- ▶ Schlauchtülle in der Öffnung (8) für Kondensatablauf montieren (Bild 8).

Legende zu Bild 8:

- | | |
|----|-----------------|
| 10 | Bundmutter |
| 11 | Flachdichtung |
| 12 | Unterlegscheibe |
| 13 | Schlauchtülle |

- ▶ Neutralisationsgranulat (9) in beide Kammern füllen.
- ▶ Deckel aufsetzen.
- ▶ Zulaufleitung fallend und knickfrei zur Neutralisationsbox verlegen und 4 – 5 cm in den Deckel stecken.
- ▶ Ablaufleitung fallend und knickfrei von der Neutralisationsbox zur Kanalisation verlegen.

Mehrere NB 100 (bei Leistungen über 100 kW)

- ▶ Alle Deckel abnehmen.
- ▶ Erste Neutralisationsbox:
 - Kondensatzulauf (5) entsprechend dem Durchmesser der Zulaufleitung ausschneiden.
 - Seitliche Öffnung (8) für Kondensatablauf auf der gegenüberliegenden Seite ausschneiden.
- ▶ Jede weitere Neutralisationsbox: Seitliche Öffnungen (8) für Zulauf und Ablauf ausschneiden.
- ▶ Boxen miteinander verbinden (Schlauchtüllen und Behälterverschraubung, Bild 9).

Legende zu Bild 9:

- | | |
|----|-----------------|
| 10 | Bundmutter |
| 11 | Flachdichtung |
| 12 | U-Scheibe |
| 13 | Schlauchtülle |
| 14 | Mutter M 6 |
| 15 | U-Scheibe 6,4 |
| 16 | Abstandshülse |
| 17 | Schraube M 6x30 |

- ▶ Letzte Neutralisationsbox: Schlauchtülle in der Öffnung (8) für Kondensatablauf montieren.
- ▶ Neutralisationsgranulat (9) in beide Kammern der Neutralisationsboxen füllen.
- ▶ Alle Deckel aufsetzen.
- ▶ Zulaufleitung fallend und knickfrei zur ersten Neutralisationsbox verlegen und 4 – 5 cm in den Deckel stecken.
- ▶ Ablaufleitung fallend und knickfrei von der letzten Neutralisationsbox zur Kanalisation verlegen.

Wandaufhängung

- ▶ Mitgelieferte Dübel und Wandhaken montieren.
- ▶ Behälter an den auf der Rückseite befindlichen Ösen in die Wandhaken einhängen.

3.2.2 Kombination mit KP ...

Folgende Kombinationen mit Kondensatpumpen sind möglich:

- KP 130 mit einer NB 100
- KP 600 mit mehreren NB 100.



Vorsicht: Zerstörung der Pumpe KP... durch Neutralisationsgranulat!

- ▶ Granulat nur in die Neutralisationsbox NB 100 füllen.



Die Pumpe kann in Fließrichtung vor oder hinter der Neutralisationsbox positioniert werden. Im erstgenannten Fall:

- ▶ Freien Auslauf der Neutralisationsbox zur Kanalisation sicherstellen.

KP ... in Fließrichtung vor NB 100

- ▶ Alle Deckel abnehmen.
- ▶ KP ...: Kondensatzulauf (5) entsprechend dem Durchmesser der Zulaufleitung ausschneiden.
- ▶ Neutralisationsbox¹⁾:
 - Kondensatzulauf (5) entsprechend dem Durchmesser der Zulaufleitung ausschneiden.
 - Seitliche Öffnung (8) für Kondensatablauf auf der gegenüberliegenden Seite ausschneiden.
- ▶ Neutralisationsgranulat (9) in beide Kammern der Neutralisationsbox(en) füllen.
- ▶ Alle Deckel aufsetzen.
- ▶ Zulaufleitung fallend und knickfrei zur KP ... verlegen und 4 – 5 cm in den Deckel stecken.
- ▶ Kondensatablauf (7) zur NB 100 verlegen und 4 – 5 cm in den Deckel stecken.
- ▶ Ablaufleitung fallend und knickfrei von der NB 100 zur Kanalisation verlegen.
- ▶ Kondensatpumpe elektrisch anschließen (siehe Kapitel 2.4.1 bis 2.4.3).

KP ... in Fließrichtung nach NB 100

- ▶ Alle Deckel abnehmen.
- ▶ Neutralisationsbox¹⁾:
 - Kondensatzulauf (5) entsprechend dem Durchmesser der Zulaufleitung ausschneiden.
 - Seitliche Öffnung (8) für Kondensatablauf auf der gegenüberliegenden Seite ausschneiden.
- ▶ KP ...: Kondensatzulauf entsprechend den örtlichen Gegebenheiten ausschneiden (seitlich [8] oder Deckel [5]).
- ▶ Behälter miteinander verbinden.
- ▶ Neutralisationsgranulat (9) in beide Kammern der Neutralisationsbox(en) füllen.
- ▶ Alle Deckel aufsetzen.
- ▶ Zulaufleitung fallend und knickfrei zur ersten Neutralisationsbox verlegen und 4 – 5 cm in den Deckel stecken.
- ▶ Kondensatablauf (7) der KP ... an die Kanalisation anschließen, bei Bedarf den mitgelieferten Verlängerungsschlauch verwenden.
- ▶ Kondensatpumpe elektrisch anschließen (siehe Kapitel 2.4.1 bis 2.4.3).

3.3 Granulat

Das mitgelieferte Neutralisationsgranulat reicht bei Anlagen bis 100 kW für einen Zeitraum von ca. 12 Monaten.

- ▶ Granulat jährlich prüfen und bei Bedarf ergänzen bzw. erneuern (Nachfüllpack **7 719 001 995**).
- ▶ Verbrauchtes Neutralisationsgranulat im Hausmüll entsorgen.

1) Bei Verwendung mehrerer NB 100 können diese direkt miteinander verbunden werden (siehe Kapitel 2.3.1).

Indice

1	Fornitura	8
2	Pompa per smaltimento della condensa KP...	9
2.1	Utilizzo	9
2.2	Funzionamento	9
2.3	Dati tecnici	9
2.4	Montaggio	9
2.4.1	Collegamento elettrico alle caldaie mod. KBR/KBRC ... con Bosch Heatronic	9
2.4.2	Collegamento elettrico alle caldaie mod. KBR .. D/F dotate di TAC-M o di SAK 3	10
2.4.3	Collegamento elettrico alle caldaie mod. ZBS .. M. A e mod. KSBK/KBR .. A a partire da FD 284	10
2.5	Manutenzione	10
3	Box per granulato di neutralizzazione NB 100	11
3.1	Leggi e normative	11
3.2	Montaggio	11
3.2.1	Installazione di box per granulato di neutralizzazione senza pompa di smaltimento della condensa KP ...	11
3.2.2	Collegamento del box per granulato NB 100 con la pompa di smaltimento condensa KP ...	12
3.3	Granulato di neutralizzazione	12

1 Fornitura

- (1) Interruttore a galleggiante di sicurezza
- (2) Interruttore a galleggiante ON/OFF
- (3) Filtro «vlies», **solo per modello KP 600**
- (4) Filtro
- (5) Foro Ø 40 mm per scarico condensa in arrivo dal sifone della caldaia
- (6) Pompa
- (7) Tubo di scarico condensa Ø 6 mm (verso rete fognaria)
- (8) Apertura laterale per collegamento raccordo con portagomma
- (9) Granulato di neutralizzazione
- (161) Cablaggio di collegamento per galleggiante di sicurezza
- (386) Cablaggio d'alimentazione (230 VAC) della pompa
- (H) altezza pompa, KP 130: 83 mm / KP 600: 200 mm (H)
- Non raffigurato, comunque a corredo della fornitura:
 - Tubazione di scarico condensa (lunghezza 3 metri)
 - **Solo per modello KP 600:** materiale di fissaggio per installazione a parete (2 ganci a parete con tasselli).

2 Pompa per smaltimento della condensa KP...

2.1 Utilizzo

Il modello KP 130 è da utilizzarsi con una potenza massima installata di 130 kW, il modello KP 600 è per potenze massime installate di 600 kW.

grazie alle piccole dimensioni d'ingombro il modello KP 130 può essere installato all'interno delle caldaie mod. KBR/KBRC/KSBR ... A. Per caldaie mod. KSBR/KBR... A da FD 284 l'installazione può essere effettuata anche all'esterno dell'apparecchio.



Se l'impianto lo necessita è possibile abbinare alla pompa uno o più box per granulato di neutralizzazione NB 100.

2.2 Funzionamento

La condensa, prodotta dalla caldaia, viene raccolta nell'apposito contenitore in materiale sintetico e scaricata mediante la pompa, verso il box contenente il granulato di neutralizzazione o verso la rete fognaria.

- La pompa viene azionata mediante un'interruttore a galleggiante del tipo ON/OFF (2).
- Nel caso in cui la pompa non riesca a scaricare la condensa o fosse guasta, l'interruttore di sicurezza (1) spegne la caldaia.

2.3 Dati tecnici

	KP 130 / KP 600
Potenza	40 W
Tensione	230 VAC, 50 Hz
Contatto di sicurezza	230 VAC, 10 A 24 VDC

Tab. 2

Caratteristiche della pompa

Per le caratteristiche della pompa (portata in l/h e prevalenza in m) fare riferimento alla fig. 1.

2.4 Montaggio



Installare la pompa per smaltimento della condensa KP ... facendo attenzione che sia a livello (in bolla).

- ▶ Sagomare il foro (5) in base alla tubazione di scarico condensa che arriva dal sifone della caldaia.
- ▶ Inserire la tubazione di scarico per circa 4-5 cm nel contenitore della pompa KP.
- ▶ Collegare lo scarico della condensa (7) della pompa alla rete fognaria; eventualmente utilizzare la tubazione a corredo.
- ▶ Collegare la pompa di smaltimento della condensa all'alimentazione elettrica.

Installazione a parete del modello KP 600

- ▶ Utilizzando le viti e tasselli a corredo, fissare la pompa KP 600 ad una parete muraria.

2.4.1 Collegamento elettrico alle caldaie mod. KBR/KBRC ... con Bosch Heatronic



Eeguire il collegamento elettrico alle caldaie KBR/KBRC ... A (da FD 284), dotate di Bosch Heatronic, come raffigurato nel capitolo 2.4.3.

- ▶ Per caldaie installate singolarmente: togliere il ponticello 8-9 (fig. 2) e collegare il cablaggio.
- ▶ Per caldaie installate in impianti in cascata: togliere il ponticello 8-9 su tutte le caldaie (fig. 3) e collegare il cablaggio.

Legenda relativa alle fig. 2 e fig. 3:

- 386** cablaggio d'alimentazione (230 VAC) della pompa
161 cablaggio di collegamento per galleggiante di sicurezza
A scatola di derivazione
I ... III caldaia 1 ... 3 per caldaie installate in impianti in cascata

2.4.2 Collegamento elettrico alle caldaie mod. KBR .. D/F dotate di TAC-M o di SAK 3

- ▶ Per caldaie installate singolarmente: collegare i cablaggi elettrici sulla TAC-M avendo cura di togliere il ponticello 8-9 (fig. 4).
- ▶ Per caldaie installate in impianti in cascata: collegare i cablaggi elettrici sulla SAK 3, collegare le caldaie alla SAK 3 avendo cura di togliere il ponticello 8-9 presente sul TAC-M e i ponticelli 5-6 presenti sulle schede delle altre caldaie (fig. 5).

Legenda relativa alle fig. 4 e fig. 5:

- 386** cablaggio d'alimentazione della pompa 230 VAC
161 cablaggio di collegamento per galleggiante di sicurezza

2.4.3 Collegamento elettrico alle caldaie mod. ZBS... e mod. KSBR/KBR .. A a partire da FD 284



- ▶ Alla Bosch Heatronic dev'essere collegato soltanto il contatto di sicurezza (161).

- ▶ Collegare il cablaggio di alimentazione (386) alla rete elettrica e collegare il cablaggio del galleggiante di sicurezza (161) ai morsetti 8-9 della Bosch Heatronic avendo cura di togliere il ponticello di serie.

Legenda relativa alla fig. 6:

- 386** cablaggio d'alimentazione (230 VAC) della pompa
161 cablaggio di collegamento per galleggiante di sicurezza

2.5 Manutenzione

- ▶ Disinserire il collegamento elettrico prima di ogni lavoro/intervento presso le parti elettriche interne.
- ▶ Controllare annualmente se nei filtri (3 e 4) e nel contenitore vi dovessero essere impurità o residui di fanghi. Nel caso pulire i filtri ed il contenitore.

3 Box per granulato di neutralizzazione NB 100

Il box di neutralizzazione NB 100 può essere posato sul pavimento oppure installato a parete utilizzando il materiale di fissaggio a corredo.



Se l'impianto lo necessita è possibile abbinare più box per granulato di neutralizzazione NB 100.

- ▶ Un box può soddisfare una potenza installata di 100 kW e nel caso sia installata una potenza maggiore, montare ulteriori box.

3.1 Leggi e normative

Secondo la norma «ATV-A 251», in caso di caldaie con potenza superiore a 200 kW, è obbligatorio prevedere un sistema di neutralizzazione della condensa residua.

In caso di potenze inferiori, il sistema di neutralizzazione è necessario nei seguenti casi:

- scarico dell'acqua domestica negli impianti di depurazione conforme alla norma DIN 4261.
- edifici ed immobili in cui non sono soddisfatti i requisiti richiesti nel paragrafo 5.3 per il materiale delle tubazioni di canalizzazione.
- edifici in cui non sono soddisfatte le condizioni per una sufficiente miscelazione come richiesta nel paragrafo 4.1.1.



Se richiesto da disposizioni emanate dalle autorità locali prevedere il sistema di neutralizzazione delle condense acide illustrato nel presente libretto. Se la tubazione di scarico dell'edificio risulta ad un livello superiore alla prevalenza della pompa, inserire al livello necessario un'ulteriore pompa KP ... pescante dalla precedente. (vedere capitolo 3.2.2).

3.2 Montaggio

3.2.1 Installazione di box per granulato di neutralizzazione senza pompa di smaltimento della condensa KP ...

Installazione di un singolo NB 100 (per potenze installate fino a 100 kW)

- ▶ Togliere il coperchio.
- ▶ Sagomare il foro (5) in base alla tubazione di scarico condensa che arriva dal sifone della caldaia.
- ▶ Sagomare il foro (8), posto sul lato del contenitore, in base al raccordo con portagomma a corredo.
- ▶ Montare il raccordo con portagomma nel foro (8) (vedere fig. 8).

Legenda relativa alla fig. 8:

- 10 dado
- 11 guarnizione piatta
- 12 rondella
- 13 raccordo con portagomma

- ▶ Versare il granulato di neutralizzazione (9) in entrambe le camere del box.
- ▶ Montare il coperchio.
- ▶ Inserire la tubazione di scarico dalla caldaia, per circa 4-5 cm nel box.
- ▶ Collegare lo scarico della condensa tra il portagomma del box e la rete fognaria.

Installazione di diversi NB 100 (per potenze installate oltre i 100 kW)

- ▶ Togliere tutti i coperchi.
- ▶ Operazioni da effettuare sul primo box:
 - sagomare il foro (5) in base alla tubazione di scarico condensa che arriva dal sifone della caldaia.
 - Sagomare il foro (8), posto sul lato del contenitore.
- ▶ Operazioni da effettuare su tutti gli altri box di neutralizzazione: sagomare i fori laterali (8) in base al raccordo con portagomma a corredo.
- ▶ Collegare insieme i box, mediante il raccordo portagomma a corredo (vedere fig. 9).

Legenda relativa alla fig. 9:

- 10 dado
- 11 guarnizione piatta
- 12 rondella
- 13 raccordo con portagomma
- 14 dado M6
- 15 rondella
- 16 distanziatore
- 17 bullone M6x30

- ▶ Montare il raccordo con portagomma sul foro (8) dell'ultimo box. (vedere fig. 8).
- ▶ Riempire tutte le camere dei box con il granulato di neutralizzazione (9).

- ▶ Montare tutti i coperchi.
- ▶ Inserire la tubazione di scarico dalla caldaia, per circa 4-5 cm nel primo box.
- ▶ Collegare lo scarico della condensa tra il portagomma dell'ultimo box e la rete fognaria.

Installazione a parete

- ▶ Montare i tasselli ed i ganci a parete, forniti a corredo.
- ▶ Agganciare il contenitore ai ganci a parete.

3.2.2 Collegamento del box per granulato NB 100 con la pompa di smaltimento condensa KP ...

E' possibile effettuare le seguenti combinazioni:

- KP 130 con un solo box NB 100
- KP 600 con più box NB 100.



Prudenza: non introdurre mai il granulato di neutralizzazione nella pompa KP...: ciò causerebbe gravi danni alla pompa stessa!

- ▶ Introdurre il granulato di neutralizzazione esclusivamente nell'apposito box NB 100.



La pompa può essere installata sia a monte che a valle del box NB 100.

- ▶ In ogni caso accertarsi che lo scarico della condensa verso la rete fognaria sia posizionato in modo corretto e che non vi siano impedimenti.

Installazione della pompa KP ... a monte del box NB 100

- ▶ Togliere tutti i coperchi.
- ▶ Operazione da effettuarsi sulla pompa KP ... : sagomare il foro (5) in base alla tubazione di scarico condensa che arriva dal sifone della caldaia.
- ▶ Operazioni da effettuarsi sul box NB 100¹⁾:
 - sagomare il foro (5) in base alla tubazione di scarico condensa che arriva dalla pompa KP ...
 - sagomare il foro (8), posto sul lato del contenitore, in base al raccordo con portagomma a corredo.
- ▶ Versare il granulato di neutralizzazione (9) in entrambe le camere del box.
- ▶ Inserire la tubazione di scarico, che arriva dal sifone della caldaia, per circa 4-5 cm nel contenitore della pompa KP.
- ▶ Inserire la tubazione di scarico della condensa (7) della pompa, nel box NB 100, avendo cura che sia inserita per circa 4-5 cm.
- ▶ Collegare lo scarico della condensa tra il portagomma del box e la rete fognaria.

- ▶ Collegare la pompa di smaltimento della condensa all'alimentazione elettrica (vedere da capitolo 2.4.1 a 2.4.3).

Installazione della pompa KP ... a valle del box NB 100

- ▶ Togliere tutti i coperchi.
- ▶ Operazioni da effettuarsi sul box NB 100¹⁾:
 - sagomare il foro (5) in base alla tubazione di scarico condensa che arriva dal sifone della caldaia.
 - sagomare il foro (8), posto sul lato del contenitore, in base al raccordo con portagomma a corredo.
- ▶ Operazione da effettuarsi sulla pompa KP ... : sagomare il foro (8) in base al raccordo con portagomma a corredo.
- ▶ Collegare in serie i box, se più di uno (vedere fig. 9).
- ▶ Versare il granulato di neutralizzazione (9) in entrambe le camere del box.
- ▶ Montare i coperchi.
- ▶ Inserire la tubazione di scarico, che arriva dal sifone della caldaia, per circa 4-5 cm nel box NB 100.
- ▶ Collegare il box NB 100 alla pompa KP ... utilizzando il raccordo con portagomma (vedere fig. 9) o una tubazione a seconda dei fori praticati precedentemente nei contenitori.
- ▶ Collegare la pompa di smaltimento della condensa all'alimentazione elettrica (vedere da capitolo 2.4.1 a 2.4.3).

3.3 Granulato di neutralizzazione

In caso di impianti con potenze installate fino a 100 kW il granulato di neutralizzazione fornito a corredo è sufficiente per la durata di ca. 12 mesi.

- ▶ Controllare annualmente il contenuto di granulato nei contenitori e, se necessario, aggiungerne oppure sostituirlo (acc. 839 cod. **7 719 001 995**, confezione da 4 kg).
- ▶ Il granulato residuo e/o l'eventuale rimanenza non utilizzabile possono essere smaltiti unitamente ai rifiuti domestici.

1) E' possibile installare più box NB 100 collegandoli in serie (vedere capitolo 3.2.1).

Indholdsfortegnelse

1	Leveringsomfang/opbygning	13
2	Kondensatpumpe KP ...	13
2.1	Brug	13
2.2	Funktion	13
2.3	Tekniske data	14
2.4	Montage	14
2.4.1	Eltilslutning til KBR/KBRC .. A med Bosch Heatronic	14
2.4.2	Eltilslutning til KBR.. D/F med TAC-M eller SAK 3	14
2.4.3	Eltilslutning til ZBS. M.1a og KSBR/KBR .. A fra FD 284	14
2.4.4	Eltilslutning til ZBR 65-1 A og ZBR 90-1 A	14
2.5	Vedligeholdelse	14
3	Neutraliseringsboks NB 100	15
3.1	Brug	15
3.2	Forskrifter	15
3.3	Montage	15
3.3.1	Neutraliseringsboks(e) uden KP ...	15
3.3.2	Kombination med KP ...	16
3.4	Granulat	16
Tillæg		17

1 Leveringsomfang/opbygning

- (1) Sikkerhedskontakt
- (2) Svømmerafbryder
- (3) **Kun KP 600:** filterskind
- (4) Filter
- (5) Kondensat tilløb Ø 40 mm
- (6) Pumpe
- (7) Kondensat afløb Ø 6 mm
- (8) Sideåbning for slangestuds
- (9) Granulat for neutralisering
- (161) Tilslutningskabel for sikkerhedskontakt
- (386) Tilslutningskabel for kondensatpumpe
- (H) KP 130: 83 mm / KP 600: 200 mm (H)
- Herudover inkluderet i levering (ikke vist):
 - Forlænger for kondensatafløb Ø 6 mm (længde 3 m)
 - **Kun KP 600:** Fastgørelses sæt for vægmontage (2 væghager med dyvel)

2 Kondensatpumpe KP ...

2.1 Brug

Ved brug af KP 130 må max. ydelsen for kedlen ikke overstige 130 kW, ved KP 600 er max. ydelsen 600 kW.

På grund af den lave højde kan pumpen integreres i kedlen i kombination med **KBR/KBRC/KSBR .. A. KSBR/KBR .. A** fra FD 285 har en fastgørelsesmulighed for pumpen på kedlens sokkel.



Hvis anlægsbetingelserne kræver en neutralisering af kondensatet, kan pumperne kombineres med en eller flere neutraliseringsbokse NB 100.



Forsigtig: Pumpe KP... ødelægges af neutraliseringsgranulat!

- ▶ Granulat må kun fyldes i neutraliseringsboksen NB 100.

2.2 Funktion

Kondensatet føres ind i den integrerede kunststofbeholder og pumpes ud.

En elektronisk svømmerstyring med separat overløbsbeskyttelse styrer pumpen:

- Svømmerafbryderen (2) ind- og udkobler (med efterløb) pumpen afhængig af hvor fyldt den er.
- Sikkerhedskontakten (1) kobler den kondenserende kedel ud, hvis kondensatet ikke føres ordentligt væk.

2.3 Tekniske data

	KP 130 / KP 600
Ydelse	40 W
El-forsyning	AC 230 V, 50 Hz
Sikkerhedskontakt	AC 230 V ved max. 10 A DC 24 V

Tab. 3

Transportydelse

Transportmængde l l/time, transporthøjde l m (billede 1).

2.4 Montage



Kondensatpumpen KP ... skal ved montage justeres så den sidder vandret.

- ▶ Kondensattilløb (5) skal skæres til iht diameteren på tilledningen.
- ▶ Før tilløbsledningen faldende og uden knæk til KP ... og stik 4–5 cm ind i dækslet.
- ▶ Tilslut kondensataføb (7) til afløbssystemet – hvis det er nødvendigt anvend den medleverede forlængerslange.
- ▶ Tilslut el-forbindelser fra kondensatpumpe.

Vægophæng KP 600

- ▶ Monter medleverede dyvel og væghage.
- ▶ Hæng KP 600 på øsknerne på bagsiden af væghagerne.

2.4.1 Eltilslutning til KBR/KBRC .. A med Bosch Heatronic



Fra FD 284 sker el-tilslutningen til Bosch Heatronic som beskrevet i kapitel 2.4.3.

- ▶ Enkelt kedel: fjern bro 8-9 (billede 2).
- ▶ Kaskadeanlæg: fjern bro 8-9 på alle kedler (billede 3).

Tekst til billede 2 og billede 3:

- 386 Tilslutning kondensatpumpe
161 Tilslutning sikkerhedskontakt
A Forgrenerdåse
I ... III Kedel 1... 3 ved kaskadeanlæg

2.4.2 Eltilslutning til KBR.. D/F med TAC-M eller SAK 3

- ▶ Enkeltkedel: Tilslutning til TAC-M – fjern bro 8-9 (billede 4).
- ▶ Kaskadeanlæg: Tilslutning til SAK 3- Fjern bro 8-9 på TAC-M, og fjern bro 4-5 på følgeprint (billede 5).

Tekst til billede 4 og 5:

- 386 Tilslutning kondensatpumpe
161 Tilslutning sikkerhedskontakt

2.4.3 Eltilslutning til ZBS... og KSBK/KBR .. A fra FD 284



Kun sikkerhedskontakten må tilsluttes på Bosch heatronic.

- ▶ udfør 230 V-AC tilslutning for kondensatpumpe.

- ▶ Fjern bro 8-9 (billede 6).

Tekst til billede 6:

- 386 Tilslutning kondensatpumpe (på stedet)
161 Tilslutning sikkerhedskontakt

2.4.4 Eltilslutning til ZBR 65-1 A og ZBR 90-1 A



Sikkerhedskontakten må kun tilsluttes på kedelen.

- ▶ udfør 230 V-AC tilslutning for kondensatpumpe.

- ▶ Før kabel gennem kabelgennemføring til kontrolboksen.

- ▶ Tilslut kabel iht billede 7 (fjern bro).

- ▶ Sikre kabel med trækaflastning.

Tekst til billede 7:

- 386 Tilslutning kondensatpumpe (på stedet)
161 Tilslutning sikkerhedskontakt

2.5 Vedligeholdelse

- ▶ Netstikket skal tages ud før vedligeholdelse.
- ▶ Check filterskind (3), filter (4) og beholder årligt for tilslamning og rengør når det er nødvendigt.

3 Neutraliseringsboks NB 100

Neutraliseringsboksen NB 100 kan stilles på gulvet eller fastgøres til væggen med det medleverede fastgørelses-sæt.



Ved behov kan der monteres flere NB 100 efter hinanden. Det nødvendige antal findes ud fra max. ydelse for kedel/kedlerne.

- ▶ For hver 100 kW ydelse skal der anvendes endnu en NB 100.

3.1 Forskrifter

Iht ATV-A 251 skal kondensatet neutraliseres ved alle gasfyrede kedler med ydelser over 200 kW.

Ved mindre ydelser er neutralisering nødvendig i følgende tilfælde:

- Udledning af hus afløb i små anlæg iht DIN 4261.
- Bygninger og grundstykker hvor afledningsledningerne ikke opfylder materialekrav i afsnit 5.3.
- Bygninger hvor betingelserne for tilstrækkelig blanding ikke opfyldert.



Hvis tilfældet ikke er godt nok til bygningsudledning, skal der bruges endnu en kondensatpumpe KP ... se kapitel 3.2.2).

3.2 Montage

3.2.1 Neutraliseringsboks(e) uden KP ...

Enkelte NB 100 (ved ydelser op til 100 kW)

- ▶ Tag dækslet af.
- ▶ Skær kondensattilløb (5) til iht tilløbsledningens diameter.
- ▶ Skær en side åbning (8) til for kondensatudløb på den side der ligger overfor.
- ▶ Monter slangestuds i åbning (8) for kondensatafløb (billede 8).

Tekst til billede 8:

- 10 Bundmøtrik
- 11 Fladpakning
- 12 Underlagsskive
- 13 Slangestuds

- ▶ Fyld neutraliseringsgranulat i begge kamre.
- ▶ Sæt dæksel på.
- ▶ Før tilløbsledningen faldende og knækfri til neutraliseringsboks og stik 4–5 cm ind i dækslet.
- ▶ Før afløbsledning faldende og uden knæk fra neutraliseringsboks til kloak.

Flere NB 100 (ved ydelse over 100 kW)

- ▶ Tag alle dæksler af.
- ▶ Første neutraliseringsboks:
 - Skær kondensat tilløb (5) af iht tilløbsledningens diameter.
 - Skær sideåbning (8) for kondensatafløb af på den side der ligger over for.
- ▶ Hver efterfølgende neutraliseringsboks: Skær sideåbninger (8) for tilløb og afløb.
- ▶ Forbind boksene med hinanden (slangestuds og beholderforskruning, billede 9).

Tekst til billede 9:

- 10 Bundmøtrik
- 11 Fladpakning
- 12 Underlagsskive
- 13 Slangestuds
- 14 Møtrik M 6
- 15 U-skive 6,4
- 16 Afstandshylse
- 17 Skrue M 6x30

- ▶ Sidste neutraliseringsboks: Monter slangestuds i åbning (8) for kondensatafløb.
- ▶ Fyld neutraliseringsgranulat (9) i begge kamre på neutraliseringsboksen.
- ▶ Sæt alle dæksler på.
- ▶ Før tilløbsledning faldende og uden knæk til første neutraliseringsboks og stik 4–5 cm ned i dækslet.
- ▶ Før afløbsledning faldende og uden knæk fra den sidste neutraliseringsboks til kloak.

Vægophæng

- ▶ Monter vedlagte dyvel og væghage.
- ▶ Hæng beholder på den øsken der sidder på bagsiden af væghagen.

3.2.2 Kombination med KP ...

Følgende kombinationer med kondensatpumper er mulige:

- KP 130 med en NB 100
- KP 600 med flere NB 100.



Forsigtig: Pumpe KP... ødelægges af neutraliseringsgranulat!

- ▶ Granulat må kun fyldes i neutraliseringsboksen NB 100.



Pumpen anbringes i flowretningen før eller efter neutraliseringsboksen. I førstnævnte tilfælde:

- ▶ Sørg for frit udløb fra neutraliseringsboksen til kloakken.

KP ... i flowretning før NB 100

- ▶ Tag alle dæksler af.
- ▶ KP ...: Skær kondensatilløb ud iht tilløbsledningens diameter.
- ▶ Neutraliseringsboks¹⁾:
 - Skær kondensatilløb (5) af iht tilløbsledningens diameter.
 - Skær sideåbning (8) for kondensatafløb af på den side der ligger over for.
- ▶ Fyld neutraliseringsgranulat (9) i begge kamre af neutraliseringsboksen(e).
- ▶ Sæt alle dæksler på.
- ▶ Før tilløbsledning faldende og uden knæk til KP ... og stik 4–5 cm ned i dækslet.
- ▶ Før kondensatafløb (7) til NB 100 og stik 4–5 cm ned i dækslet.
- ▶ Før afløbsledning faldende og uden knæk fra NB 100 til kloakken.
- ▶ Tilslut kondensatpumpen til strømforsyningen (se kapitel 2.4.1 til 2.4.3).

KP ... i flowretning efter NP 100

- ▶ Tag alle dæksler af.
- ▶ Neutraliseringsboks¹⁾:
 - Skær kondensatilløb (5) af iht tilløbsledningens diameter.
 - Skær sideåbning (8) for kondensatafløb af på den side der ligger over for.
- ▶ KP ...: Skær kondensatilløb ud efter de givne forhold (sideværts [8] eller dæksel [5]).
- ▶ Forbind beholdere med hinanden.
- ▶ Fyld neutraliseringsgranulat (9) i begge kamre af neutraliseringsboksen(e).
- ▶ Sæt alle dæksler på.
- ▶ Før tilløbsledning faldende og uden knæk til første neutraliseringsboks og stik 4–5 cm ned i dækslet.
- ▶ Før kondensatafløb (7) fra KP ... til kloak, hvis nødvendigt anvend den medleverede forlængerslange.
- ▶ Tilslut kondensatpumpen til strømforsyningen (se kapitel 2.4.1 til 2.4.3).

3.3 Granulat

Det medleverede neutraliseringsgranulat rækker ved anlæg op til 100 kW i et tidsrum på ca. 12 måneder.

- ▶ Check granulat 1 gang årligt og suppler hvis det er nødvendigt (efterfyldningspakke **7 719 001 995**).
- ▶ Brugt neutraliseringsgranulat kan komme i almindelig skraldespand.

1) Ved brug af flere NB 100 kan disse forbindes direkte med hinanden (se kapitel 2.3.1).