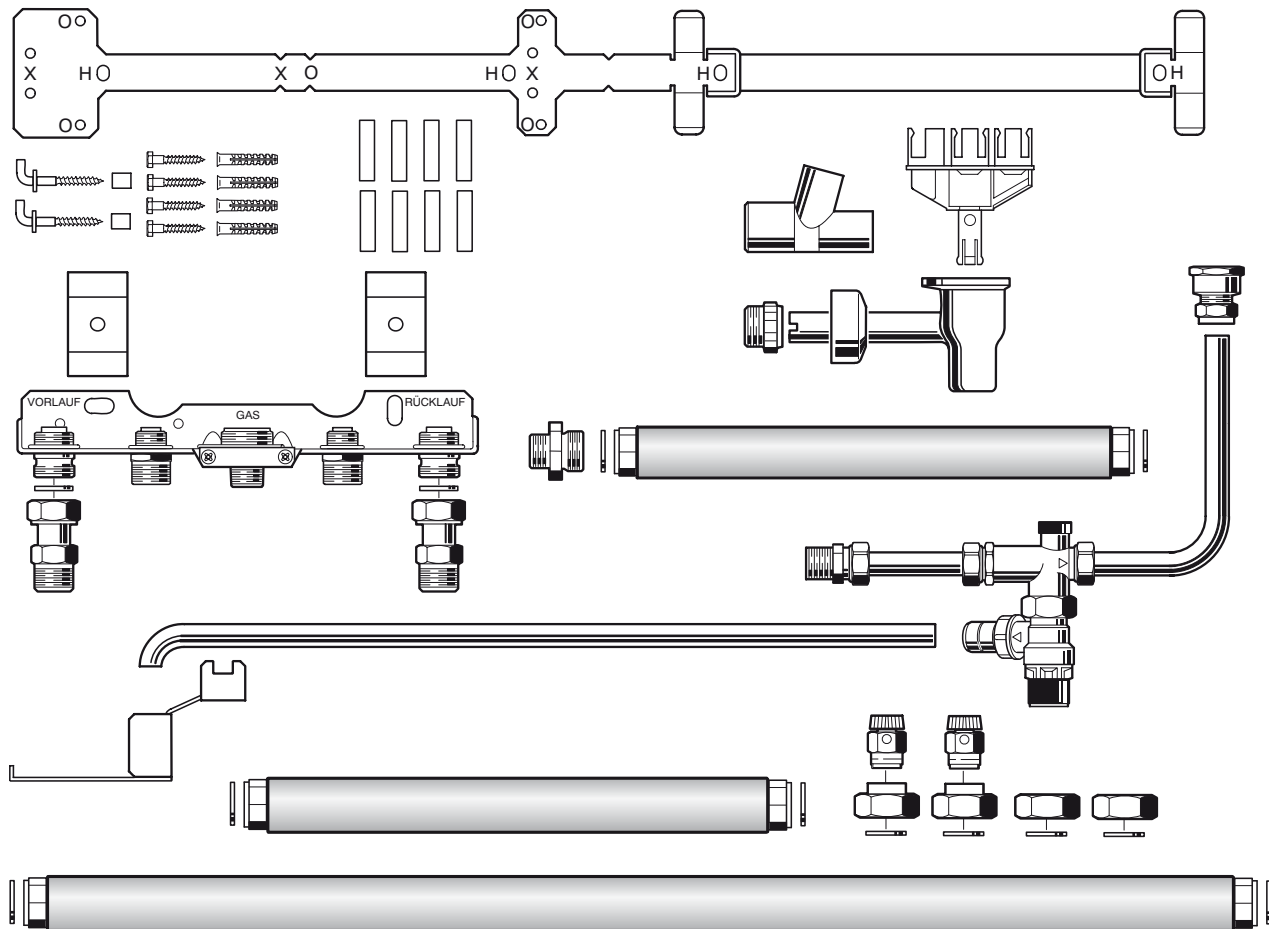


# Installationssatz

# Nr. 1161



6 720 614 362-00.2R

# Inhaltsverzeichnis

---

|          |                                                |          |
|----------|------------------------------------------------|----------|
| <b>1</b> | <b>Symbolerklärung und Sicherheitshinweise</b> | <b>3</b> |
| 1.1      | Symbolerklärung                                | 3        |
| 1.2      | Sicherheitshinweise                            | 3        |

---

|          |                            |          |
|----------|----------------------------|----------|
| <b>2</b> | <b>Angaben zum Zubehör</b> | <b>4</b> |
| 2.1      | Verwendung                 | 4        |
| 2.2      | Lieferumfang               | 4        |
| 2.3      | Mindesteinbaumaße          | 5        |


---


|          |                     |          |
|----------|---------------------|----------|
| <b>3</b> | <b>Installation</b> | <b>6</b> |
|----------|---------------------|----------|

# 1 Symbolerklärung und Sicherheitshinweise

## 1.1 Symbolerklärung

### Warnhinweise


|                                                                                   |                                                                                                  |
|-----------------------------------------------------------------------------------|--------------------------------------------------------------------------------------------------|
|  | Warnhinweise im Text werden mit einem grau hinterlegten Warndreieck gekennzeichnet und umrandet. |
|-----------------------------------------------------------------------------------|--------------------------------------------------------------------------------------------------|

|                                                                                   |                                                                                                |
|-----------------------------------------------------------------------------------|------------------------------------------------------------------------------------------------|
|  | Bei Gefahren durch Strom wird das Ausrufezeichen im Warndreieck durch ein Blitzsymbol ersetzt. |
|-----------------------------------------------------------------------------------|------------------------------------------------------------------------------------------------|

Signalwörter am Beginn eines Warnhinweises kennzeichnen Art und Schwere der Folgen, falls die Maßnahmen zur Abwendung der Gefahr nicht befolgt werden.

- **HINWEIS** bedeutet, dass Sachschäden auftreten können.
- **VORSICHT** bedeutet, dass leichte bis mittelschwere Personenschäden auftreten können.
- **WARNUNG** bedeutet, dass schwere Personenschäden auftreten können.
- **GEFAHR** bedeutet, dass lebensgefährliche Personenschäden auftreten können.

### Wichtige Informationen

|                                                                                     |                                                                                                                                                                                     |
|-------------------------------------------------------------------------------------|-------------------------------------------------------------------------------------------------------------------------------------------------------------------------------------|
|  | Wichtige Informationen ohne Gefahren für Menschen oder Sachen werden mit dem nebenstehenden Symbol gekennzeichnet. Sie werden durch Linien ober- und unterhalb des Textes begrenzt. |
|-------------------------------------------------------------------------------------|-------------------------------------------------------------------------------------------------------------------------------------------------------------------------------------|

### Weitere Symbole

| Symbol | Bedeutung                                                            |
|--------|----------------------------------------------------------------------|
| ▶      | Handlungsschritt                                                     |
| →      | Querverweis auf andere Stellen im Dokument oder auf andere Dokumente |
| •      | Aufzählung/Listeneintrag                                             |
| –      | Aufzählung/Listeneintrag (2. Ebene)                                  |

Tab. 1

## 1.2 Sicherheitshinweise

- ▶ Damit die einwandfreie Funktion gewährleistet wird, diese Installationsanleitung einhalten.
- ▶ Dieses Zubehör nur von einem zugelassenen Fachbetrieb montieren lassen.
- ▶ Mitwirkende Geräte entsprechend der zugehörigen Installationsanleitung montieren.

## 2 Angaben zum Zubehör

### 2.1 Verwendung



Sie können den Installationssatz für Auf- oder Unterputzinstallation verwenden.

Der Installationssatz Nr. 1161 für Nebeneinanderanordnung enthält die benötigten Trinkwasserbauteile und

verbindet die Vor- und Rücklaufanschlüsse des indirekt beheizten Speichers ST 65 E mit einem Heizgerät der folgenden Baureihen.

- ZSB ...-3 A
- ZSBR ...-3 A

### 2.2 Lieferumfang

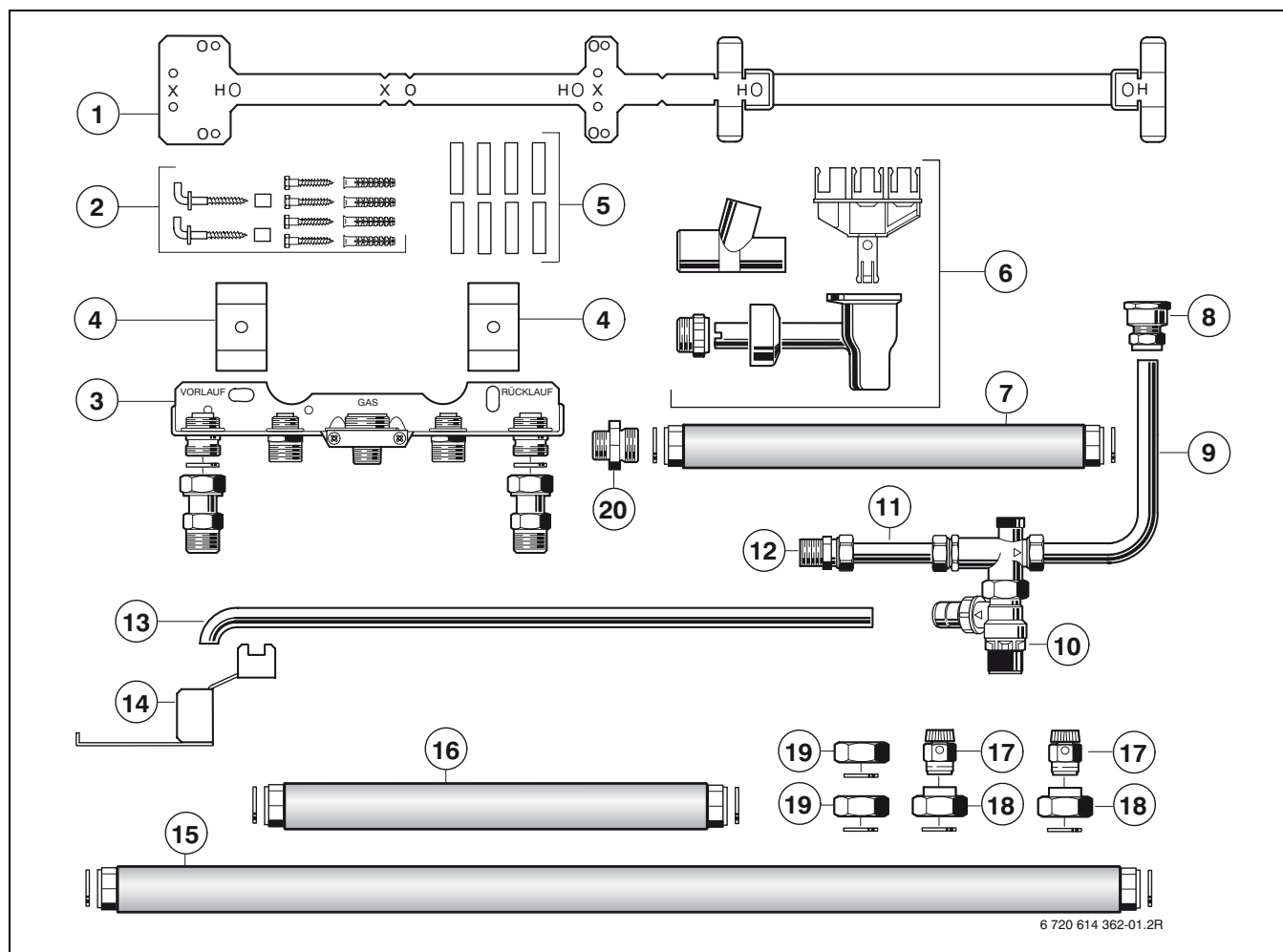


Bild 1

#### Bauteile:

- |                                                                                                                                                                                                                                                                                                                                                                                                                                                                                                                                                                                                                         |                                                                                                                                                                                                                                                                                                                                                                                                                                                                                                                                                                                                                                                  |
|-------------------------------------------------------------------------------------------------------------------------------------------------------------------------------------------------------------------------------------------------------------------------------------------------------------------------------------------------------------------------------------------------------------------------------------------------------------------------------------------------------------------------------------------------------------------------------------------------------------------------|--------------------------------------------------------------------------------------------------------------------------------------------------------------------------------------------------------------------------------------------------------------------------------------------------------------------------------------------------------------------------------------------------------------------------------------------------------------------------------------------------------------------------------------------------------------------------------------------------------------------------------------------------|
| <p><b>1</b> Aufhängeschiene</p> <p><b>2</b> Befestigungssatz</p> <p><b>3</b> Montageanschlussplatte</p> <p><b>4</b> Wandabstandshalter für Montageanschlussplatte</p> <p><b>5</b> Wandabstandshalter für Heizgerät</p> <p><b>6</b> Trichtersiphon mit drehbarem Einlauftrichter, Tropfadapter, Wandanschlussverschraubung R 1 und T-Stück für Wandanschluss DN 40</p> <p><b>7</b> Verbindungswellrohr für Warmwasser mit Isolierschlauch</p> <p><b>8</b> Klemmverschraubung Rp ¼ (i. Gew.) - Ø 15</p> <p><b>9</b> Kaltwasserrohrbogen Ø 15x1 mit Mutter</p> <p><b>10</b> Verteilerstück mit Sicherheitsventil 6 bar</p> | <p><b>11</b> Verbindungsrohr für Kaltwasser Ø 15x1</p> <p><b>12</b> Klemmverschraubung R ½ (a. Gew.) - Ø 15</p> <p><b>13</b> Auslaufrohr Sicherheitsventil zum Trichtersiphon</p> <p><b>14</b> Abstandhalter für Auslaufrohr Sicherheitsventil</p> <p><b>15</b> Verbindungswellrohr für Speichervorlauf oder Rücklauf mit Isolierschlauch</p> <p><b>16</b> Verbindungswellrohr für Speichervorlauf oder Rücklauf mit Isolierschlauch</p> <p><b>17</b> Handentlüfter für Wärmetauscher Speicher</p> <p><b>18</b> Reduzierstück für Handentlüfter</p> <p><b>19</b> Blindkappen</p> <p><b>20</b> Anschlussnippel R ½ (a. Gew.) - Rp ¼ (a. Gew.)</p> |
|-------------------------------------------------------------------------------------------------------------------------------------------------------------------------------------------------------------------------------------------------------------------------------------------------------------------------------------------------------------------------------------------------------------------------------------------------------------------------------------------------------------------------------------------------------------------------------------------------------------------------|--------------------------------------------------------------------------------------------------------------------------------------------------------------------------------------------------------------------------------------------------------------------------------------------------------------------------------------------------------------------------------------------------------------------------------------------------------------------------------------------------------------------------------------------------------------------------------------------------------------------------------------------------|

### 2.3 Mindesteinbaumaße

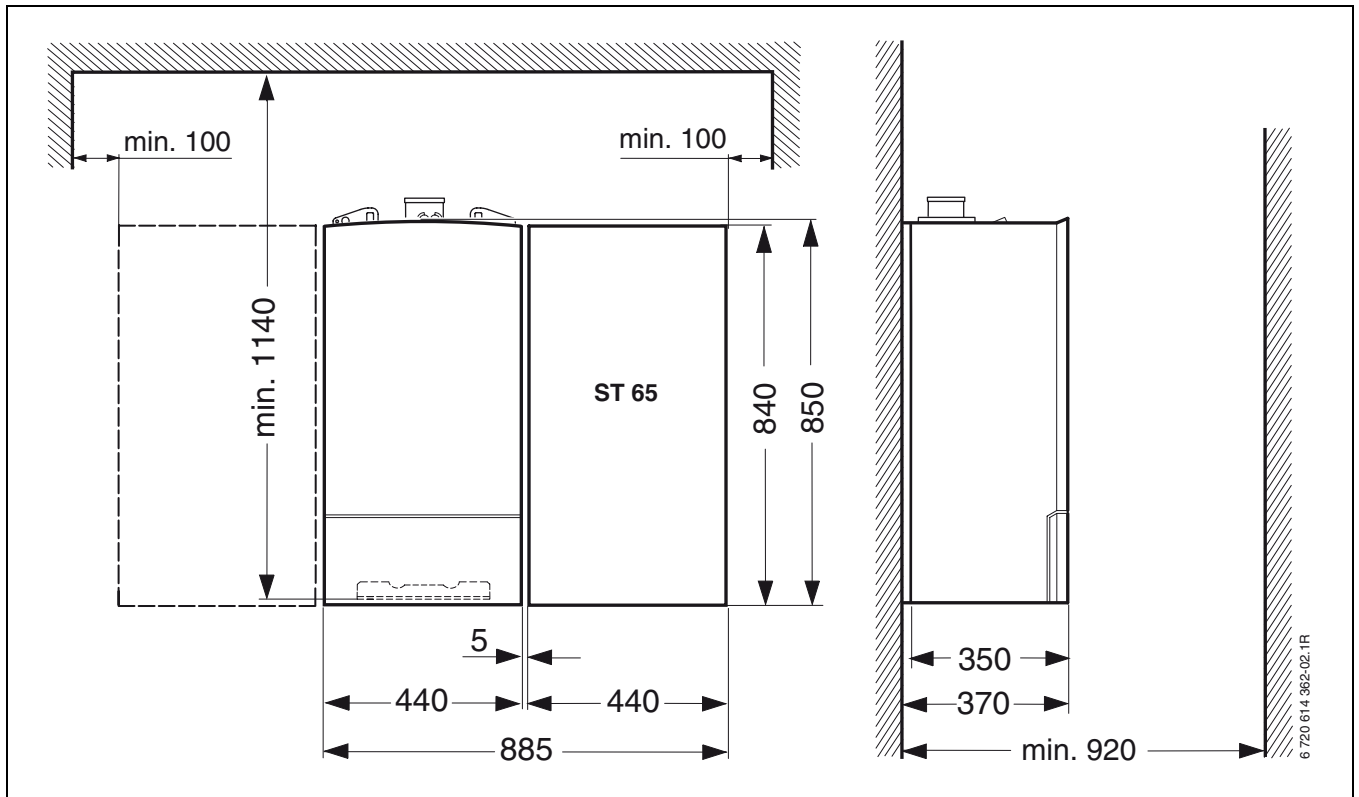


Bild 2

### 3 Installation



Sie können keine Vormontageeinheit verwenden.



Je nach Beschaffenheit des Mauerwerks müssen Sie die mitgelieferten Universaldübel durch geeignete Dübel ersetzen.

#### Aufhängeschiene und Aufhängepunkte für ein Heizgerät mit 440 mm Breite montieren:

- ▶ Bei der Geräteanordnung im Aufstellungsraum und Abstand der Montageanschlussplatte (3) von der Decke, die Angaben der beteiligten Zubehöre beachten (z. B. Abgaszubehör, Speicher usw.).
- ▶ Die Bohrungen (H) für die Aufhängeschiene (1) entsprechend der zutreffenden Einbausituation festlegen (→ Bild 3 oder 4) und Aufhängeschiene mit den Universaldübeln und den Schrauben montieren.

- ▶ Winkelhaken und Abstandshülsen für das 440 mm breite Heizgerät an den Aufhängepunkten (X) montieren und Heizgerät aufhängen (→ Bild 3 oder 4).

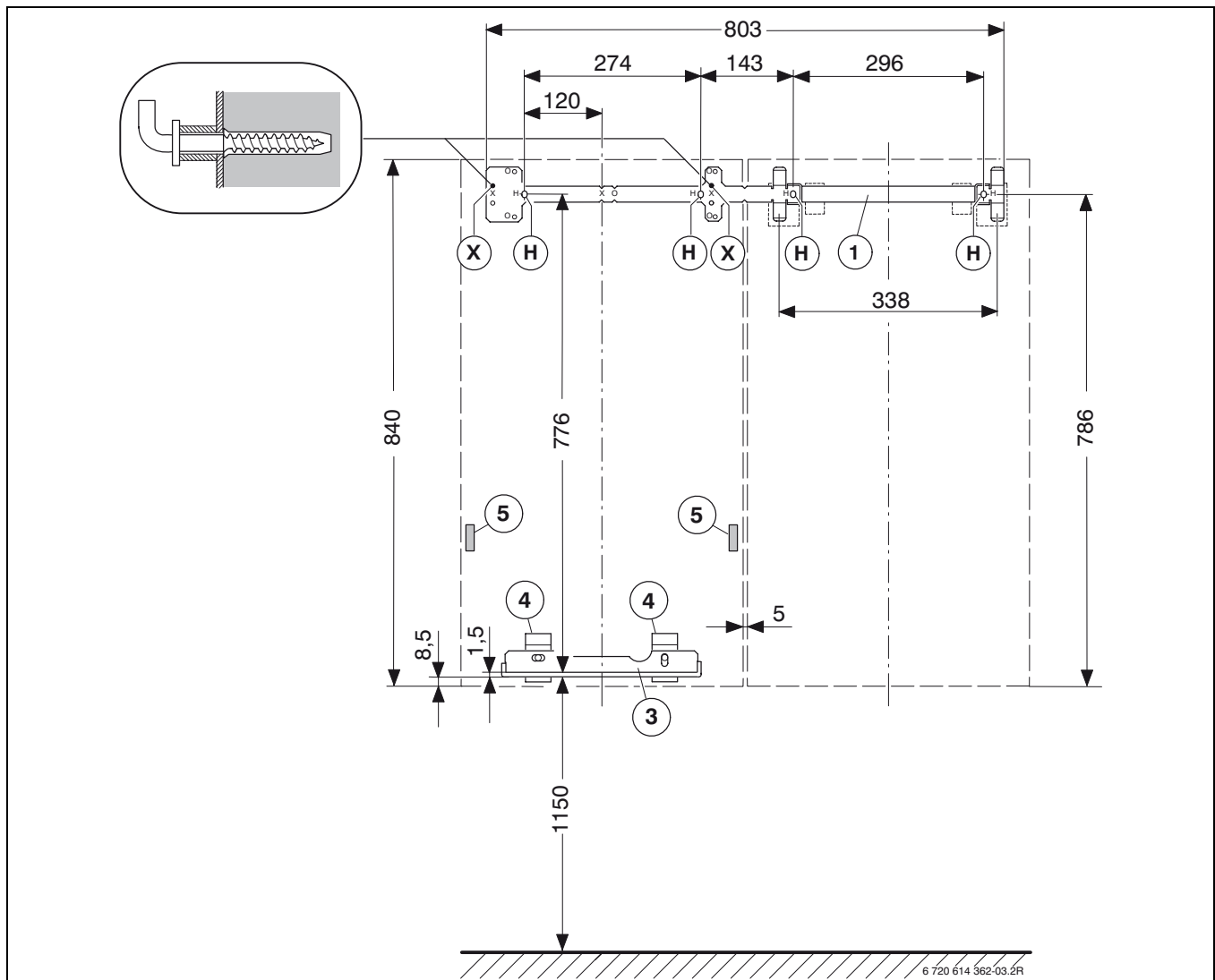


Bild 3 440 mm breites Heizgerät **links** neben dem Speicher mit Winkelhaken und Abstandshülsen an den Aufhängepunkten (X)

- |                                                        |                                                         |
|--------------------------------------------------------|---------------------------------------------------------|
| <b>1</b> Aufhängeschiene                               | <b>5</b> Wandabstandshalter für Heizgerät               |
| <b>3</b> Montageanschlussplatte                        | <b>H</b> Befestigungspunkte Aufhängeschiene             |
| <b>4</b> Wandabstandshalter für Montageanschlussplatte | <b>X</b> Aufhängepunkte für Heizgerät mit 440 mm Breite |

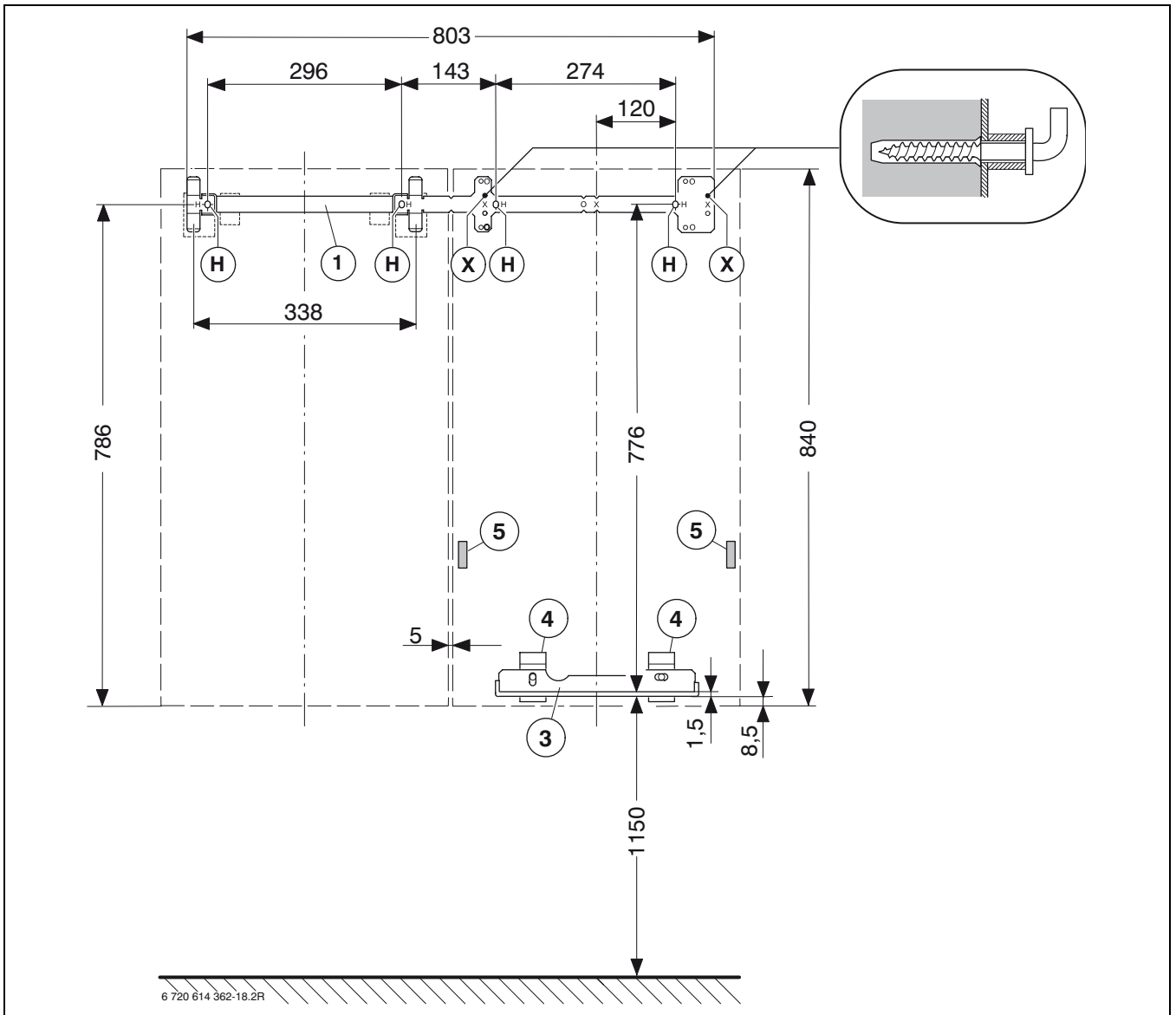


Bild 4 440 mm breites Heizgerät **rechts** neben dem Speicher mit Winkelhaken und Abstandshülsen an den Aufhängepunkten (X)

- 1 Aufhängeschiene
- 3 Montageanschlussplatte
- 4 Wandabstandshalter für Montageanschlussplatte
- 5 Wandabstandshalter für Heizgerät
- H Befestigungspunkte Aufhängeschiene
- X Aufhängepunkte für Heizgerät mit 440 mm Breite

**Anschlussmaße festlegen:**

► Die benötigten Wandanschlüsse mit der Montageschablone (Zubehör 8 719 918 020) festlegen.

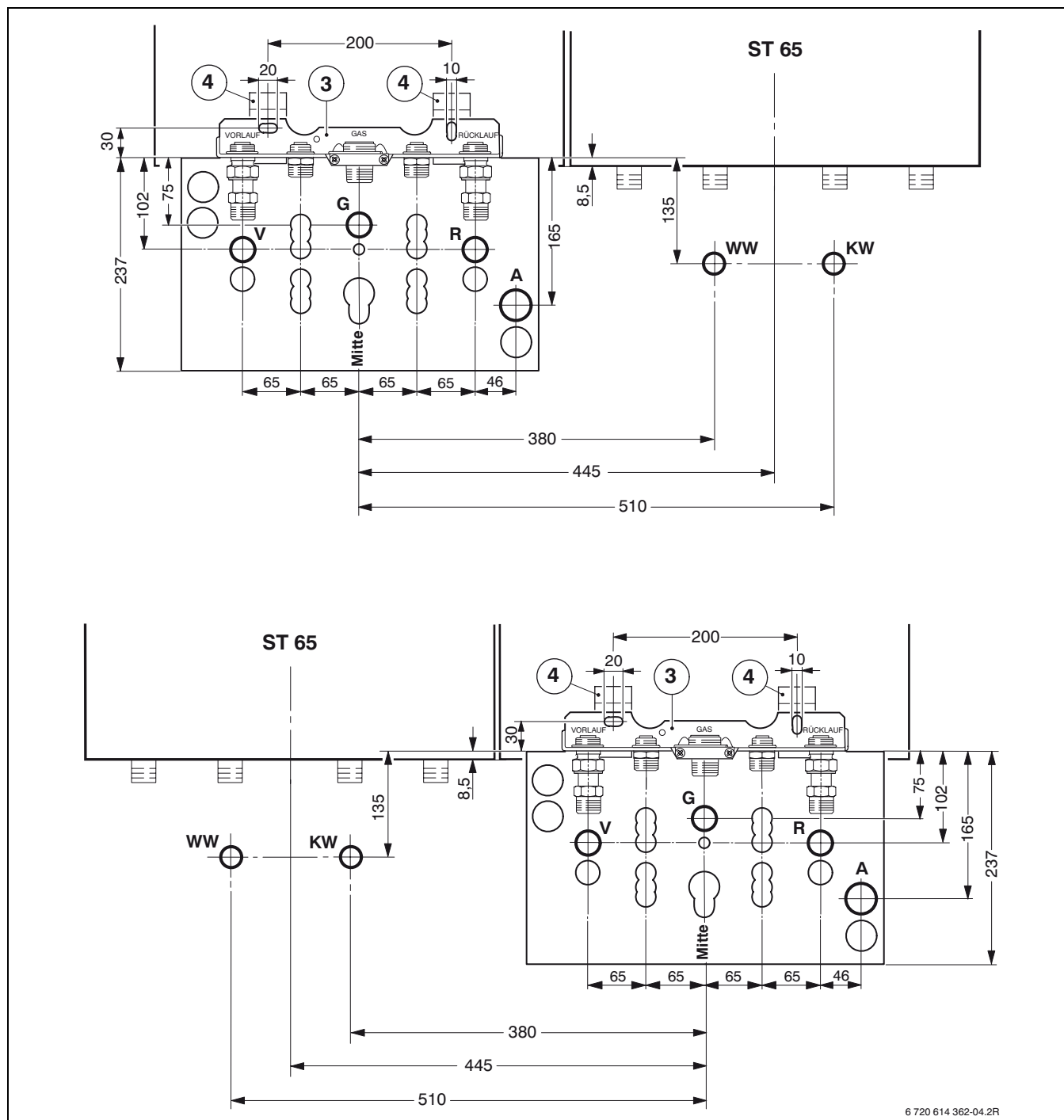


Bild 5

- A** Abfluss
- G** Gas
- KW** Kaltwasser Rp ½ (i. Gew.)
- R** Heizungsrücklauf
- ST 65** Speicher
- V** Heizungsvorlauf
- WW** Warmwasser Rp ½ (i. Gew.)
- 3** Montageanschlussplatte
- 4** Wandabstandshalter für Montageanschlussplatte

**Speicheroberseite vorbereiten:**

- ▶ Die Reduzierstücke (18) und die Handentlüfter für den Wärmetauscher (17) montieren.
- ▶ Die Blindkappen (19) auf die nicht benötigten Anschlussstutzen montieren.

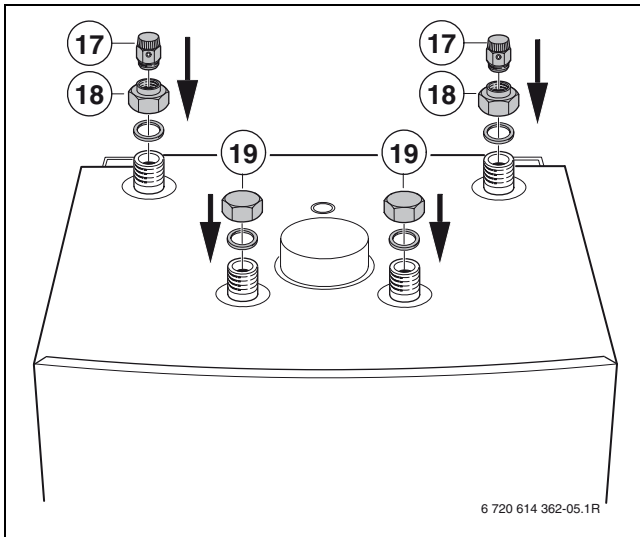


Bild 6

**Speicherunterseite vorbereiten:**

- ▶ Die Klemmverschraubung (8) am Kaltwasseranschluss des Speichers montieren.

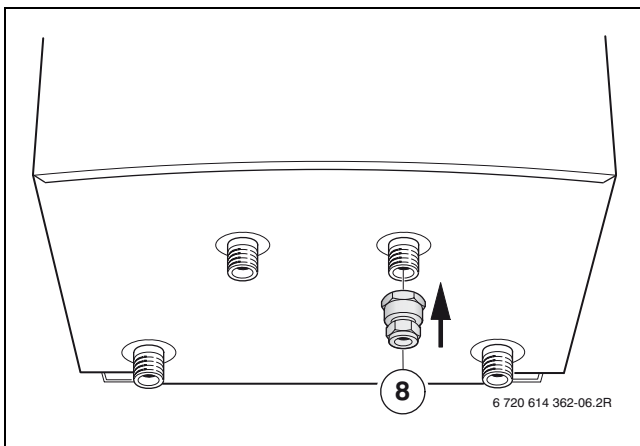


Bild 7

**Wandanschlüsse herstellen:**

- ▶ Vorbereitete Montageanschlussplatte (3) mit Wandabstandshalter (4) montieren.



Bei Unterputzinstallation müssen Sie die Wandanschlüsse für Heizung und Gas um ca. 20 mm aus der Wand herausstehen lassen.

- ▶ Die Wartungseckhähne<sup>1)</sup> und den Gaseckhahn<sup>1)</sup> mit thermischer Absperrvorrichtung mit Rosetten montieren.

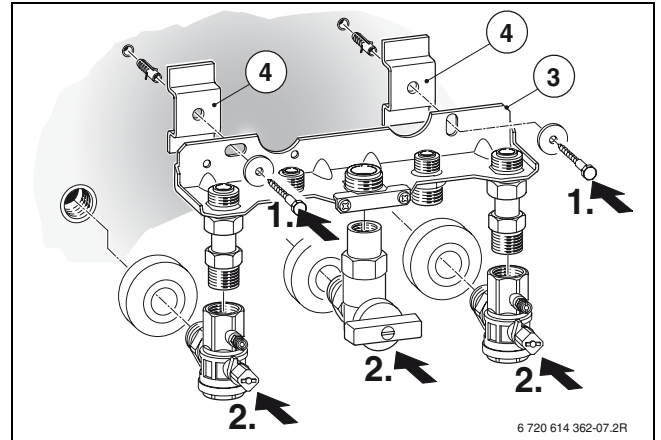


Bild 8

- ▶ Die Klemmverschraubungen (12) und den Trichtersiphon (6) montieren.



Bei Brennwertgeräten müssen Sie die Kondensatleitung aus korrosionsfestem Werkstoff nach ATV-A 251 ausführen.

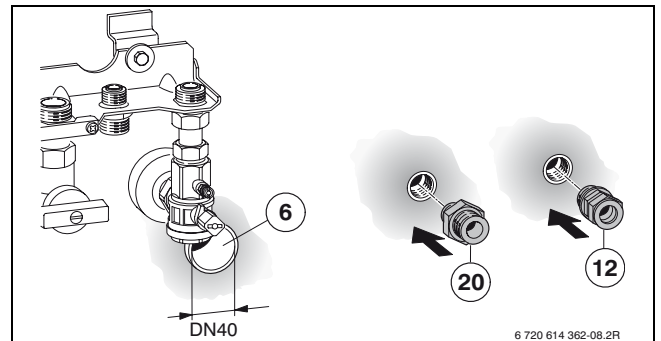


Bild 9 Bauseitiger Wandanschluss (6) für Gas-Wandkessel Brennwert

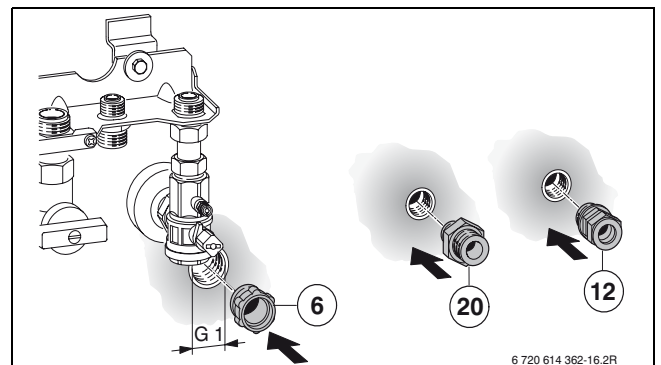


Bild 10 Wandanschlussverschraubung R 1 (6) für Gas-Wandkessel Heizwert.

- 1) Installationszubehör  
Bei Aufputzinstallation entsprechende Wartungshähne-Durchgangsform und Gashahn-Durchgangsform verwenden.

**Speicher montieren:**

- ▶ Speicher an den vorgesehenen Haken an der Aufhängeschiene aufhängen.

**Speicherverbindung Kaltwasser herstellen:**

- ▶ Maß „y + 20 mm“ ermitteln und Rohrbogen (9) auf ermitteltes Maß ablängen.

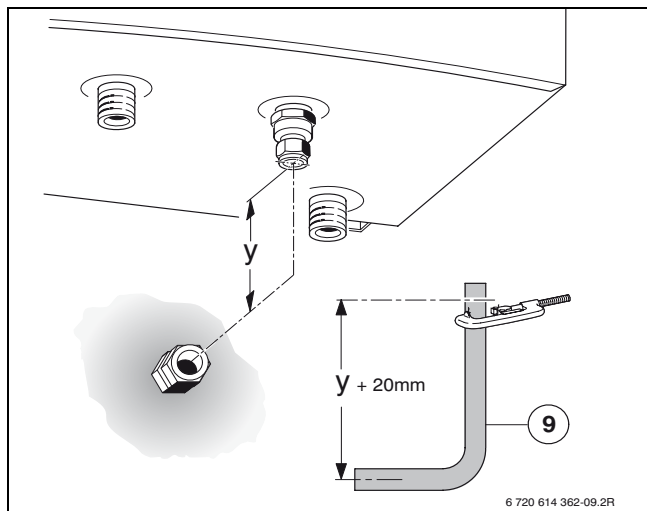


Bild 11

- ▶ Verteilerstück (10) mit Rohrbogen (9) und mit Verbindungsrohr (11) verbinden.
- ▶ Maß „z + 20 mm“ ermitteln und Verbindungsrohr (11) auf ermitteltes Maß ablängen.

**i** Bei Netzdrücken über 6 bar ist für den Kaltwasseranschluss der Einbau eines Druckminderers (Zubehör Nr. 618.. oder Nr. 620..) am Verbindungsrohr (11) erforderlich. Messen Sie dabei das Maß „z“ am montierten Druckminderer-Ausgang.

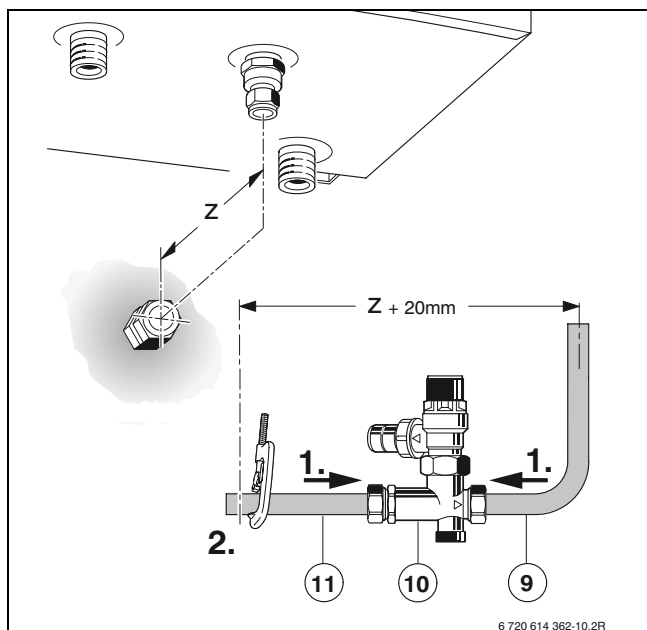


Bild 12

- ▶ Klemmverschraubungen der Kaltwasseranschlussteile (9), (10) und (11) anziehen.

**i** Um Verspannungen zu vermeiden, ziehen Sie jetzt die Klemmverschraubungen (8) und (12) nur leicht an. Erst nach dem Ausrichten des Speichers (→ Bild 18 auf Seite 12) ziehen Sie die Klemmringverschraubungen nach.

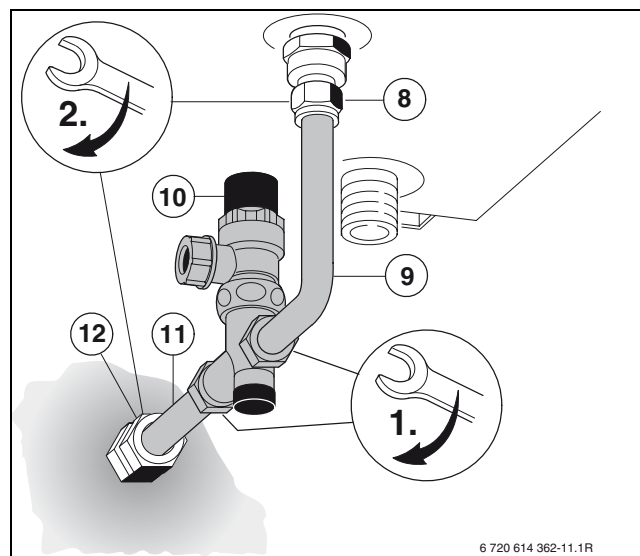


Bild 13

**Speicherverbindung Warmwasser herstellen:**

- ▶ Verbindungswellrohr (7) für Warmwasser mit Dichtungen anschließen.

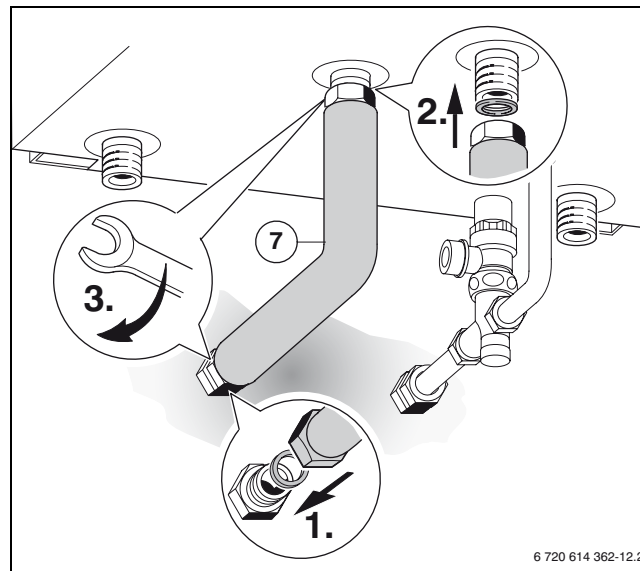


Bild 14

**Trichtersiphon montieren:**

- ▶ Trichtersiphon mit Tropfadapter (6) montieren.

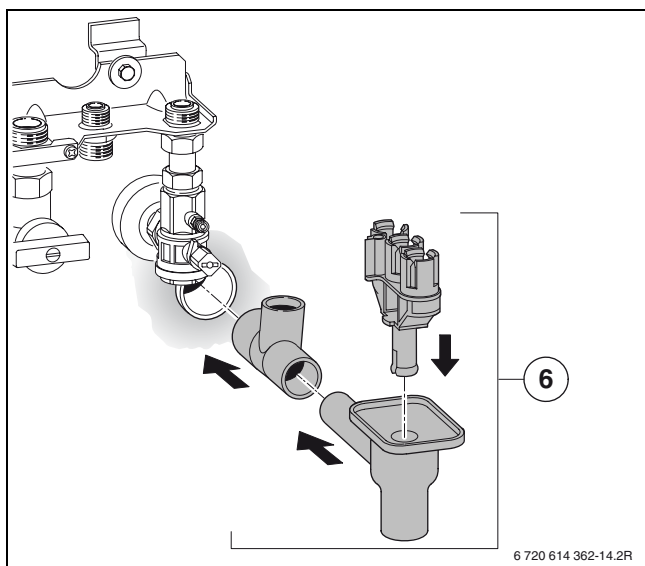


Bild 15 Trichtersiphon (6) mit T-Stück und bauseitigem Wandanschluss für Gas-Wandkessel Brennwert.

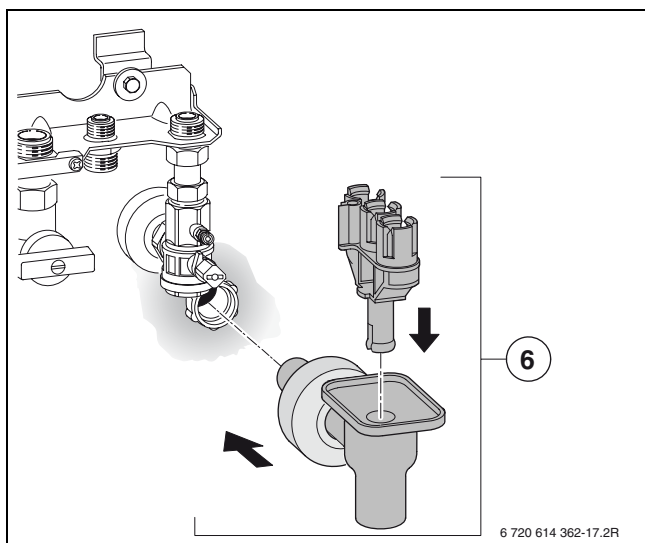


Bild 16 Trichtersiphon mit Wandanschlussverschraubung R 1 (6) für Gas-Wandkessel Heizwert.

**Auslaufrohr Sicherheitsventil, Heizgerät und weiteres Zubehör montieren:**

- ▶ Auslaufrohr (13) an der Ausblaseöffnung des Sicherheitsventils (10) und den Abstandshalter (14) montieren. Dabei den Mindestabstand von „Y = 20“ nach DIN 1988, Teil 4.3.4.1.1 einhalten.



Wenn erforderlich Einlauftrichter und Tropfadapter vom Trichtersiphon (6) entsprechend drehen.

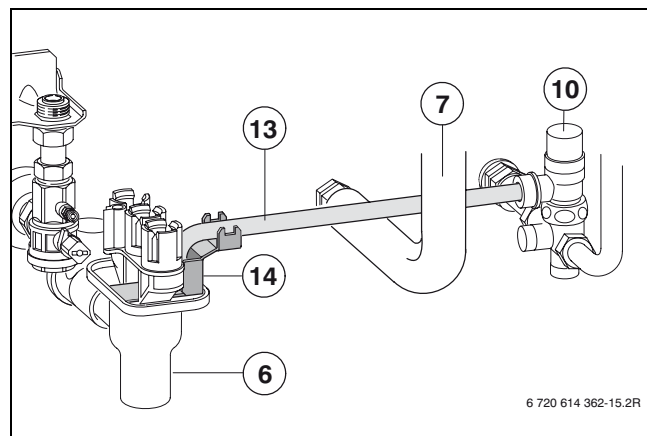


Bild 17

- ▶ Heizgerät und ggf. Abgaszubehör nach jeweiliger Installationsanleitung installieren.
- ▶ Wenn erforderlich das Heizgerät mit den Wandabstandshaltern (5) ausrichten (→ Bild 3 auf Seite 6 oder 4 auf Seite 7).
- ▶ Weitere Auslaufrohre z. B. an Heizungssicherheitsventil des Heizgerätes nach der Installationsanleitung des Heizgerätes montieren.

### Speicher ausrichten:

- ▶ Wenn erforderlich, den Speicher mit Hilfe der Sechskantschrauben zum Heizgerät ausrichten.

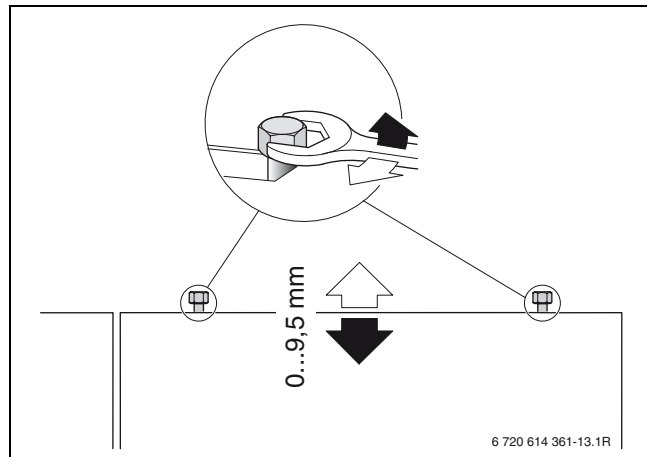


Bild 18

- ▶ Die Klemmverschraubungen (8) und (12) nachziehen (→ Bild 13 auf Seite 10).

### Heizgerät und Speicher verbinden:



Beachten Sie bei der Rohrführung, dass es keine Lufteinschlüsse geben kann.

- ▶ Die Verbindungswellrohre für Speichervorlauf und Speicherrücklauf (15 und 16) entsprechend der Speicheranordnung anschließen.

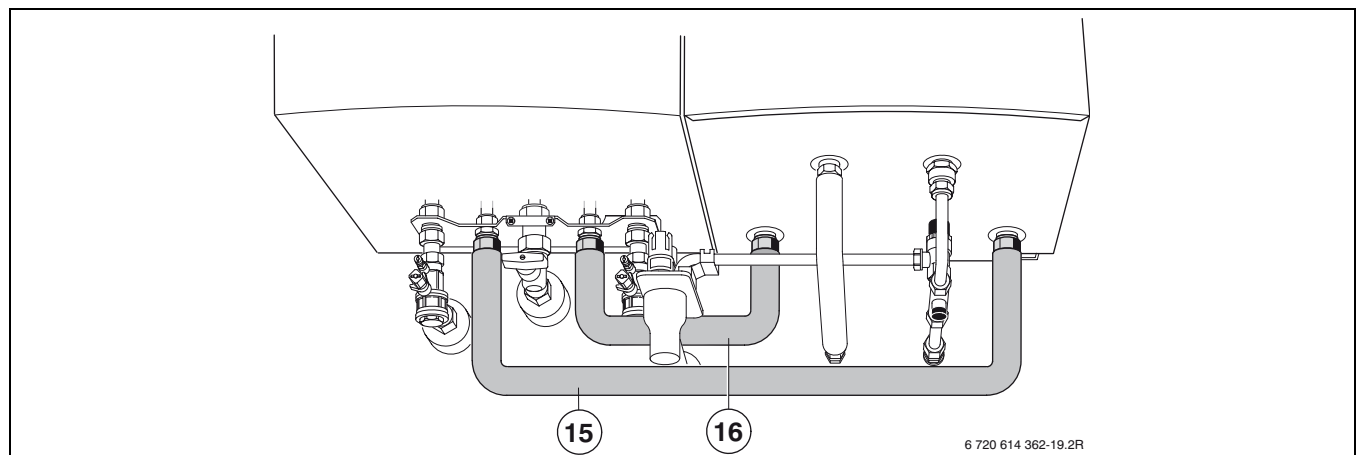


Bild 19 Beispiel für Rohrführung bei Rechtsanordnung des Speichers

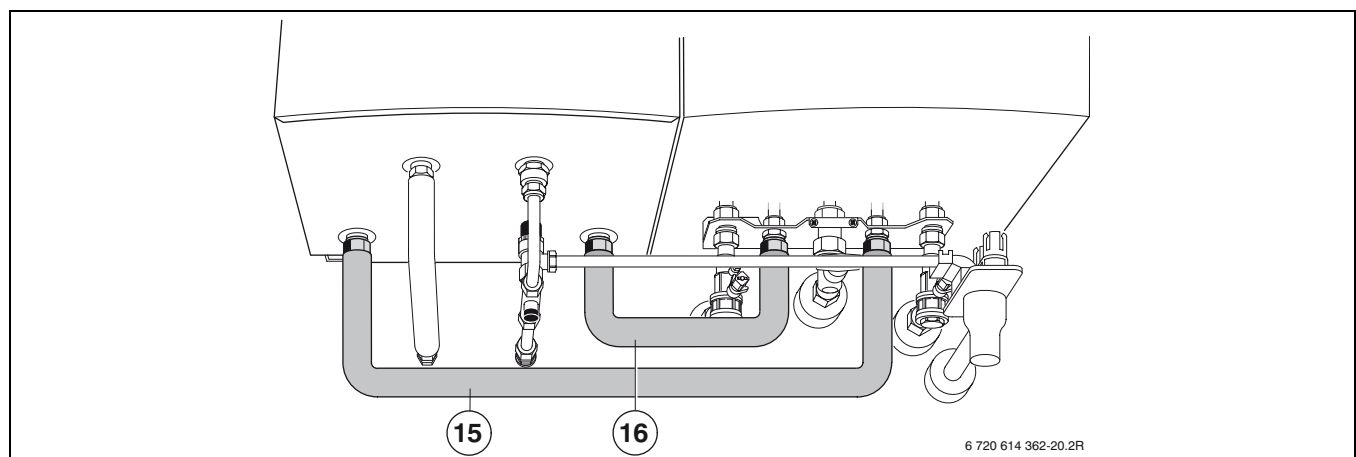


Bild 20 Beispiel für Rohrführung bei Linksanordnung des Speichers



Bosch Thermotechnik GmbH  
Junkers Deutschland  
Junkersstraße 20-24  
D-73249 Wernau

[www.junkers.com](http://www.junkers.com)