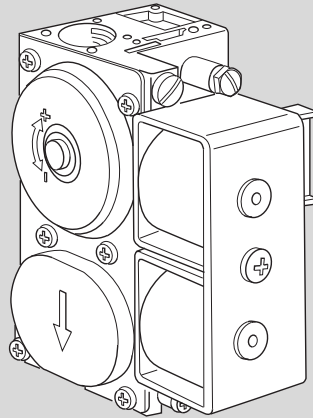
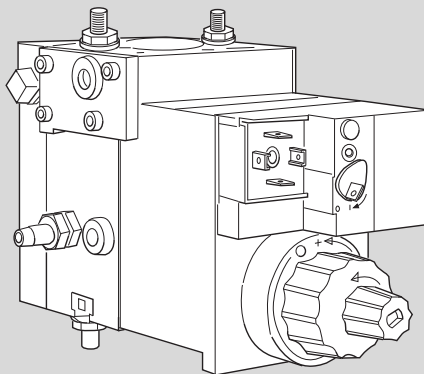


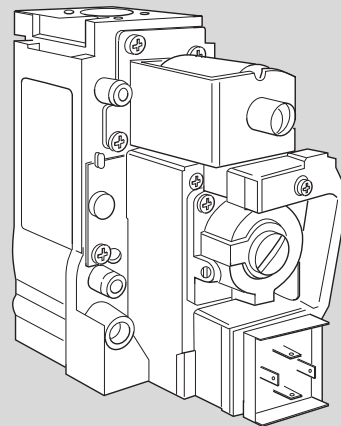
SIT 830 Tandem



Dungs MBDLE



Honeywell VR 4601



G124–G324, G134–G334 – X und LP / Gaz 5000F– 60

de	Reparaturanweisung Ersatzarmaturen	2
nl (be)	Herstellingshandleiding gasblokken	5
fr	Manuel de réparation pour valves de rechange	8
cs	Instrukce pro opravy náhradní plynové armatury	11
es	Instrucciones de reparación de los mandos de sustitución	14
it	Istruzioni di riparazione valvole sostitutive	17
hr	Upute za popravak zamjenskih armatura	20
pl	Instrukcja naprawy Armatury zamienne	23
pt	Instruções de reparação de válvulas de substituição	26
ru	Инструкция по ремонту запасной арматуры	29
zh	备用组件的维修指南	32

Die Montage und Einstellung der Ersatzarmatur darf nur von einer zugelassenen Fachfirma vorgenommen werden.

Zur Montage und Einstellung der Ersatzarmatur wird neben dieser Reparaturanweisung die Inbetriebnahme und Wartungsanweisung des jeweiligen Kessels benötigt.

Sollte diese beim Betreiber nicht mehr verfügbar sein, besorgen Sie sich bitte ein Exemplar beim Hersteller.

Die Abbildungen zeigen die Armaturen in der Einbaulage des Kessels G124 X als Beispiel. Bei anderen Kesseln ist die Armatur eventuell in einer anderen Lage eingebaut.

Lieferumfang:

siehe Ersatzteilkatalog des jeweiligen Kessels.

- ▶ Gasabsperrhahn schließen.
- ▶ Anlage stromlos machen, z.B. Heizungsnotschalter vor dem Heizraum schließen.
- ▶ Kesselvorderwand entfernen.
- ▶ Armatur ausbauen.
- ▶ **Startlast einstellen bei Honeywell VR 4601 C/CB**
Im Flüssiggasbetrieb bei jedem Kessel,
im Erdgasbetrieb bei Kesseln G324/G334:

- Schutzkappe über der Startlastöffnung der neuen Armatur entfernen und einen der beiden beiliegenden Startlastadapter einschrauben (Abb. 1):

bei Kesseln G124/G224/G134/G234 Adapter mit Kennzeichnung 230

- bei Kesseln G324/G334 Adapter mit Kennzeichnung 165

Baureihe	Erdgas	Flüssiggas
G124/134	-	230
G224/234/Gaz5000F-60	-	230
G324/334	230	165

- Der Startlastadapter muß aus Sicherheitsgründen unbedingt mit einer Schutzkappe versehen sein. Eventuell Schutzkappe der Startlastöffnung auf den Startlastadapter aufstecken (Abb. 1).
- ▶ Neue Dichtungen einlegen und Ersatzarmatur einbauen.
- ▶ Brenner in Betrieb nehmen - siehe Inbetriebnahme und Wartungsanweisung.
- ▶ **Gasanschlußdruck (Fließdruck) messen**
- Verschußschraube des Prüfnippels für Anschlußdruck (Abb. 2 bis 4) zwei Umdrehungen lösen; bei SIT 830 Tandem Verschußschraube entfernen.

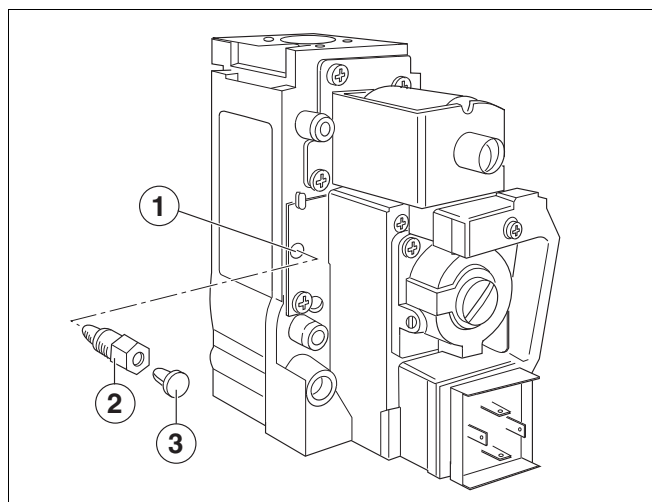


Abb. 1 Gasbrennerarmatur Honeywell VR 4601 C/CB

- 1 Startlastöffnung
- 2 Startlastadapter mit Dichtung
- 3 Schutzkappe

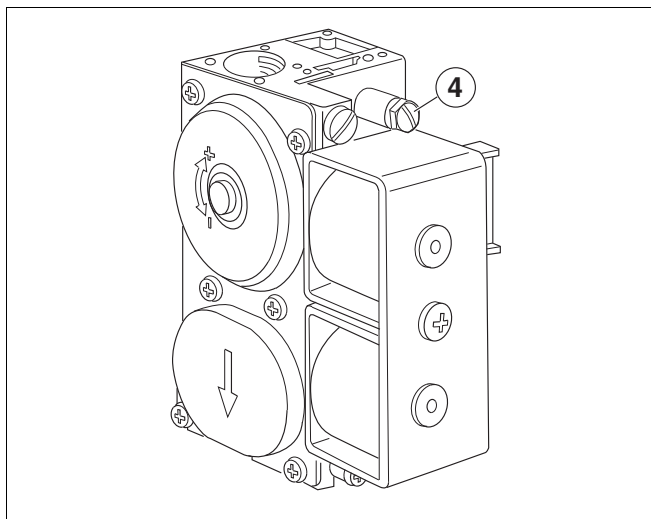


Abb. 2 SIT830 Tandem

- 4 Prüfnippel für Anschlußdruck und Entlüftung

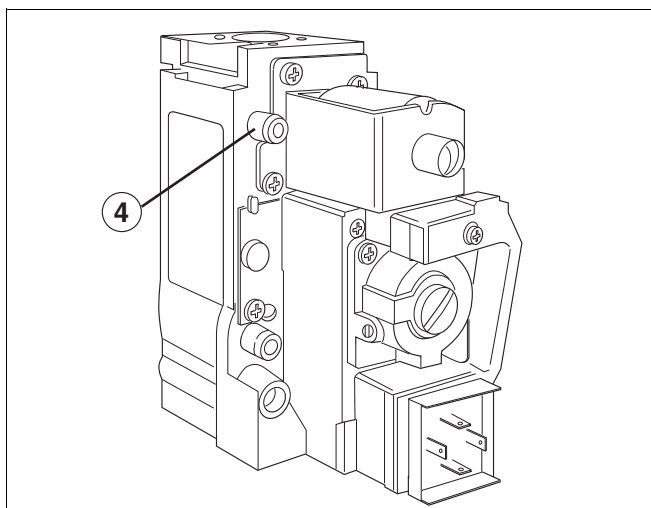


Abb. 3 Gasbrennerarmatur Honeywell VR 4601

- 4 Prüfnippel für Anschlußdruck und Entlüftung

- Meßschlauch des U-Rohr-Manometers auf den Prüfnippel aufstecken.
- Anschlußdruck messen bei laufendem Brenner und Wert im Inbetriebnahmeprotokoll notieren.

Der Gasanschlußdruck muß betragen bei

Erdgas E (H):

min. 17 mbar, max. 25 mbar,
Nennanschlußdruck 20 mbar,

Erdgas LL (L):

min 18 mbar, max. 25 mbar,
Nennanschlußdruck 20 mbar,

Flüssiggas:

min. 42,5 mbar, max. 57,5 mbar,
Nennanschlußdruck 50 mbar.

Ist der benötigte Gasanschlußdruck nicht vorhanden, muß mit dem zuständigen Gasversorgungsunternehmen Rücksprache genommen werden.

Bei höherem Gasanschlußdruck muß ein zusätzlicher Gasdruckregler der Gasbrennerarmatur vorgeschaltet werden.

- Meßschlauch wieder abziehen und Verschlußschraube des Prüfnippels sorgfältig wieder festziehen.
- **Startlast einstellen bei SIT 830 Tandem**
- Schalter Betrieb in Stellung 0 (AUS) stellen.
- Abdeckkappe über der Entlüftungsöffnung entfernen (Abb. 5).
- Verschlußschraube des Meßnippels am Gasverteilerrohr zwei Umdrehungen lösen und Meßschlauch des U-Rohr-Manometers aufstecken.
- Schalter Betrieb in Stellung I (EIN) stellen.
- Etwa 6 Sekunden nach Erscheinen der Zündflamme die Entlüftungsöffnung z.B. mit dem Finger abdecken.
- Etwa 10 Sekunden, nachdem die Armatur geöffnet hat, erkennbar durch ein leichtes Klicken, Stufendruck am V-Rohr-Manometer ablesen und durch Drehen in Plus- oder Minus-Richtung an der Startlastschraube (Abb. 5) auf
bei Erdgas: ca. 7 mbar
bei Flüssiggas: ca. 18 mbar
einstellen. Der Stufendruck kann nur bei abgedeckter Entlüftungsöffnung eingestellt werden.
- Abdeckkappe über der Entlüftungsöffnung wieder anbringen.

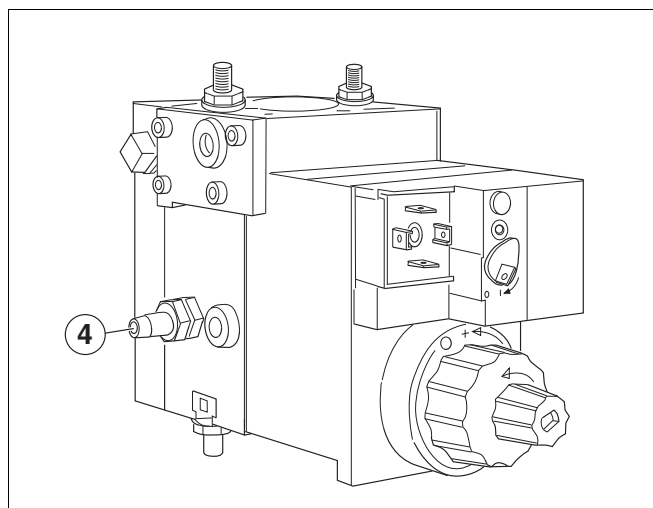


Abb. 4 Gasbrennerarmatur DUNGS MBDLE

4 Prüfnippel für Anschlußdruck und Entlüftung

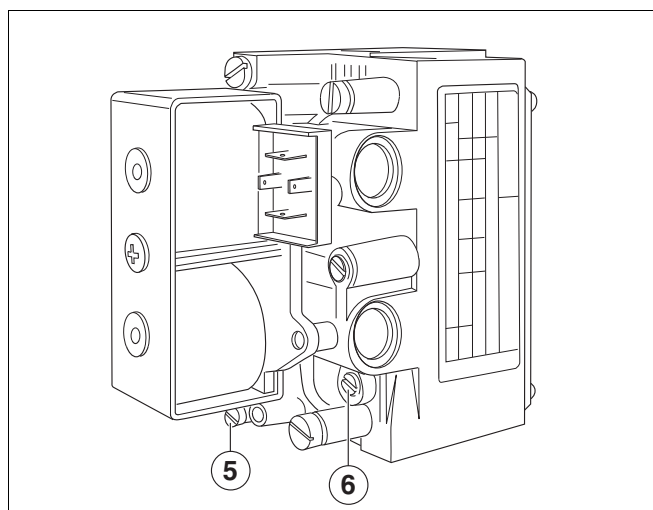


Abb. 5 Gasbrennerarmatur SIT 830 Tandem

5 Entlüftungsöffnung

6 Startlastschraube

► **Brennerleistung einstellen (Düsendruckmethode)**

Achtung! Auch bei Flüssiggas!

- Düsendruck am U-Rohr-Manometer ablesen und mit den Werten aus den technischen Daten der Inbetriebnahme- und Wartungsanweisung des jeweiligen Kessels vergleichen. Bei umgerüsteten Brennern gelten die technischen Daten aus der Montageanweisung Umrüstset!

Bei Abweichung vom Sollwert:

- Schutzkappe bzw. -schraube über der Einstellschraube für Düsendruck entfernen (Abb. 6 bis 7); bei Dungs MBDLE Verschußklappe wegschwenken (Abb. 8).
 - Düsendruck korrigieren durch Drehen der Einstellschraube in Plus- oder Minus-Richtung (Abb. 6 bis 8).
 - Schutzkappe bzw. -schraube über der Einstellschraube wieder anbringen bzw. Verschußklappe schließen.
- Meßschlauch entfernen und Verschußschraube des Meßnippels wieder festdrehen.
- Dichtheitskontrolle im Betriebszustand - siehe Inbetriebnahme- und Wartungsanweisung.
- Zusätzlich alle bei der Umrüstung betroffenen Dichtstellen in die Dichtheitskontrolle einbeziehen!
- Meßwerte aufnehmen und Funktionsprüfungen durchführen (siehe Inbetriebnahme- und Wartungsanweisung), dabei Inbetriebnahmeprotokoll neu ausfüllen.

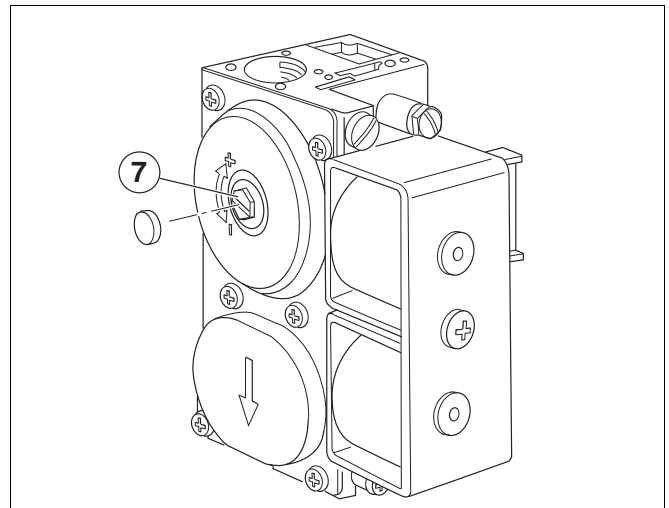


Abb. 6 Gasbrennerarmatur SIT 830 Tandem

7 Einstellschraube für Düsendruck

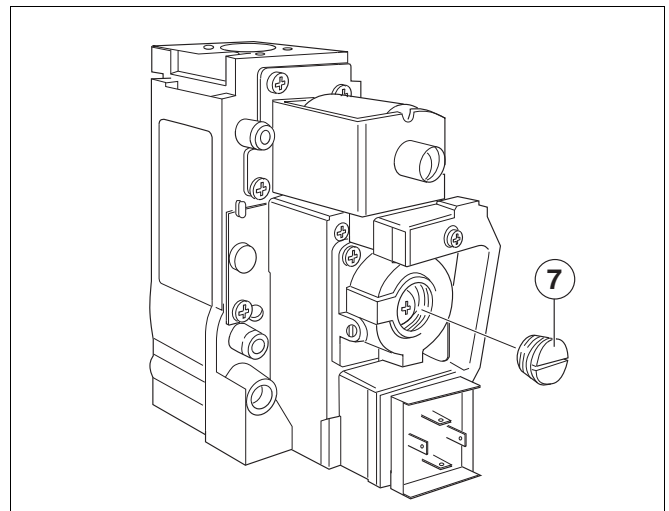


Abb. 7 Gasbrennerarmatur Honeywell VR 4601

7 Einstellschraube für Düsendruck

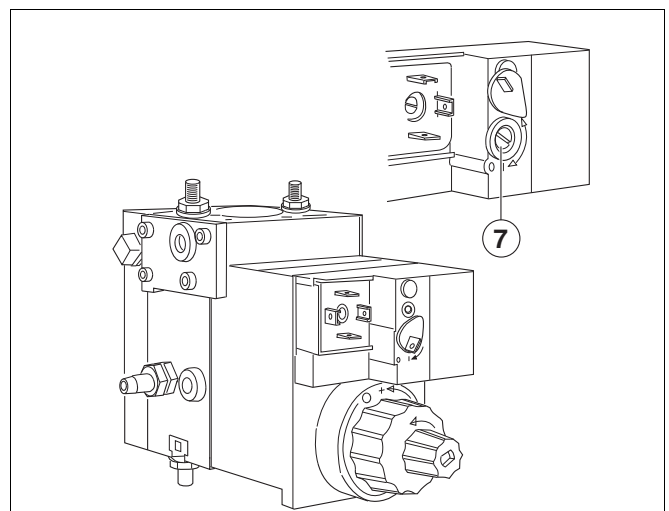


Abb. 8 Gasbrennerarmatur Dungs MBDLE

7 Einstellschraube für Düsendruck

Het gasblok mag alleen door een erkend installateur worden gemonteerd en ingesteld.

Voor de montage en de instelling van het gasblok is naast deze herstellingshandleiding de inbedrijfstellings- en onderhoudshandleiding van de betreffende ketel nodig.

Wanneer de eigenaar hier niet meer over beschikt, kunt u een exemplaar bij de fabrikant opvragen.

De afbeeldingen tonen de gasblokken in de inbouwpositie van ketel G124 X als voorbeeld. Bij andere ketels is de gasblok eventueel in een andere positie ingebouwd.

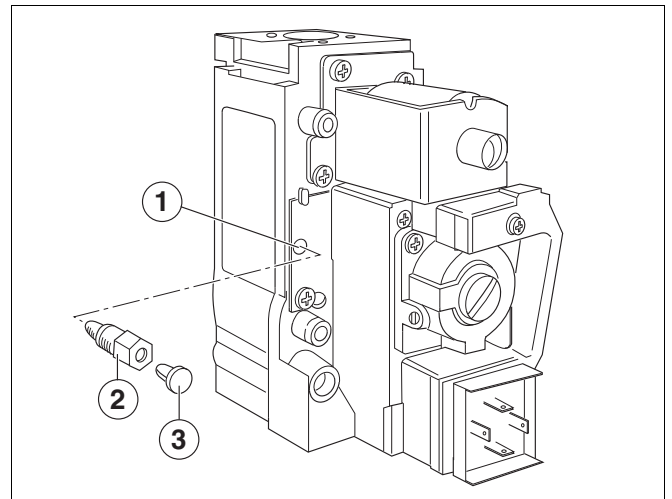
Leveringsomvang:

zie onderdelenboek van de betreffende ketel.

- ▶ Gasafsluitkraan sluiten.
- ▶ Schakel de installatie spanningsloos, bijv. verwarmingsnoodschakelaar van de stookruimte sluiten.
- ▶ Verwijder de ketelvoorwand.
- ▶ Gasblok demonteren.
- ▶ **Startlast instellen bij Honeywell VR 4601 C/CB**
In vloeibaargasbedrijf bij iedere ketel,
in aardgasbedrijf bij ketels G324/G334:
 - Beschermkap over de startlastopening van het nieuwe gasblok verwijderen en een van de beide meegeleverde startlastadapters inschroeven (afb. 1):
 - bij ketels G124/G224/G134/G234 adapter met markering 230
 - bij ketels G324/G334 adapter met markering 165

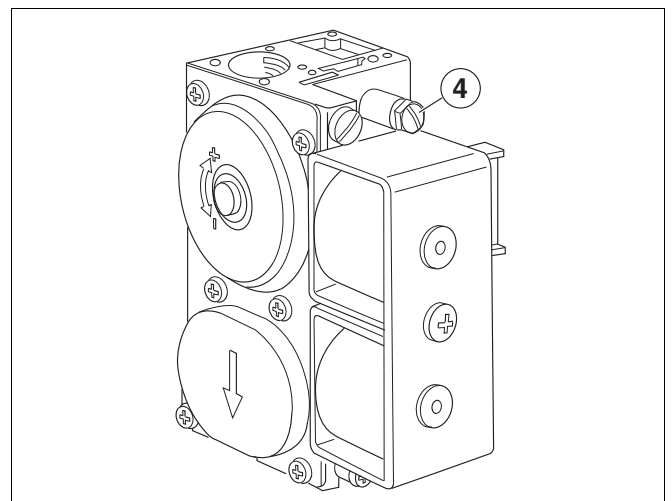
Type	Aardgas	Vloeibaar gas
G124/134	-	230
G224/234/Gaz5000F-60	-	230
G324/334	230	165

- De startlastadapter moet uit veiligheidsoverwegingen altijd met een beschermkap zijn uitgerust. Eventueel de beschermkap van de startlastopening op de startlastadapter plaatsen (afb. 1).
- ▶ Nieuwe dichtingen plaatsen en gasblok inbouwen.
- ▶ Brander in bedrijf stellen - zie inbedrijfstellings- en onderhoudshandleiding.
- ▶ **Gasaansluitdruk (dynamische druk) meten**
 - Afsluitschroef van de testnippel voor aansluitdruk (afb. 2 t/m 4) twee slagen losdraaien; bij SIT 830 tandem afsluitschroef verwijderen.



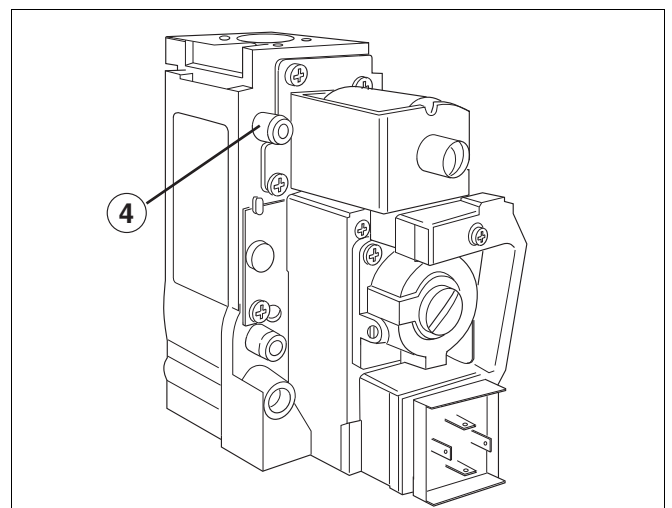
Afb. 1 Gasblok Honeywell VR 4601 C/CB

- 1 Startlastopening
- 2 Startlastadapter met afdichting
- 3 Beschermkap



Afb. 2 SIT830 tandem

- 4 Testnippel voor aansluitdruk en ontluchting



Afb. 3 Gasblok Honeywell VR 4601

- 4 Testnippel voor aansluitdruk en ontluchting

- Plaats de meetslang van de U-buis-manometer op de testnippel.
- Aansluitdruk meten bij draaiende brander en waarde in het inbedrijfstellingsprotocol noteren.

De dynamische gasdruk moet zijn bij:

Aardgas E (H):

min. 17 mbar, max. 25 mbar,
nom. aansluitdruk 20 mbar,

Aardgas LL (L):

min. 18 mbar, max. 25 mbar,
nom. aansluitdruk 20 mbar,

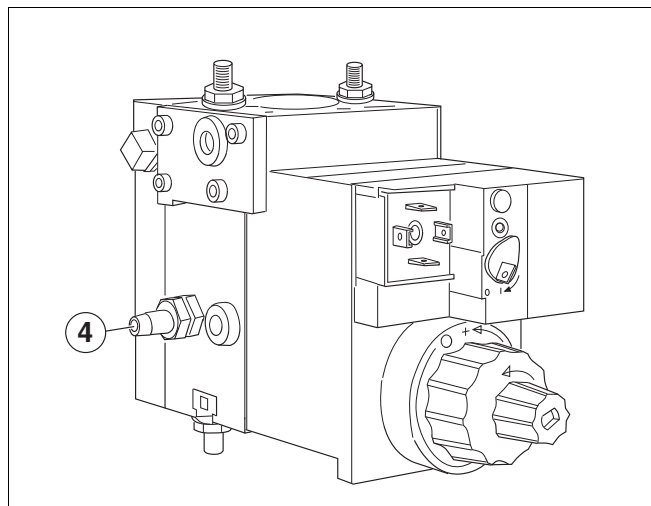
Vloeibaar gas:

min. 42,5 mbar, max. 57,5 mbar,
nom. aansluitdruk 50 mbar.

Wanneer de benodigde dynamische gasdruk niet aanwezig is, moet men de plaatselijke gasleverancier contacteren!

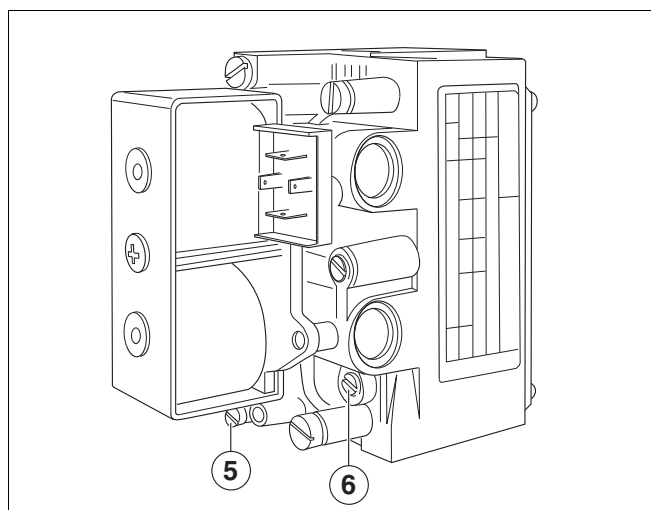
Bij hogere gasdruk moet een extra gasdrukregelaar voor de gasblok worden opgenomen.

- Testslang weer losmaken en afsluitschroef van de testnippel zorgvuldig weer vastdraaien.
- ▶ **Startlast instellen bij SIT 830 tandem**
- Bedrijfsschakelaar in stand 0 (UIT) zetten.
- Afdekkap van de ontluuchtingsopening verwijderen (afb. 5).
- Afsluitschroef van de testnippel op de gasverdeelbuis twee slagen losdraaien en de testslang van de U-buis-manometer plaatsen.
- Bedrijfsschakelaar in stand I (AAN) zetten.
- Ongeveer 6 seconden na het verschijnen van de waakvlam de ontluuchtingsopening bijv. met de vinger afdekken.
- Ca. 10 seconden, nadat de gasblok is geopend, herkenbaar door een klikgeluid, de druk op de U-buis-manometer aflezen en door verdraaien in de plus- of minusrichting op de startlastschroef (afb. 5) op
bij aardgas: ca. 7 mbar
bij vloeibaar gas: ca. 18 mbar
instellen. De druk kan alleen bij een afgedekte ontluuchtingsopening worden ingesteld.
- Afdekkap weer op de ontluuchtingsopening aanbrengen.



Afb. 4 Gasblok DUNGS MBDLE

4 Testnippel voor aansluitdruk en ontluuchting



Afb. 5 Gasblok SIT 830 tandem

5 Ontluuchtingsopening
6 Startlastschroef

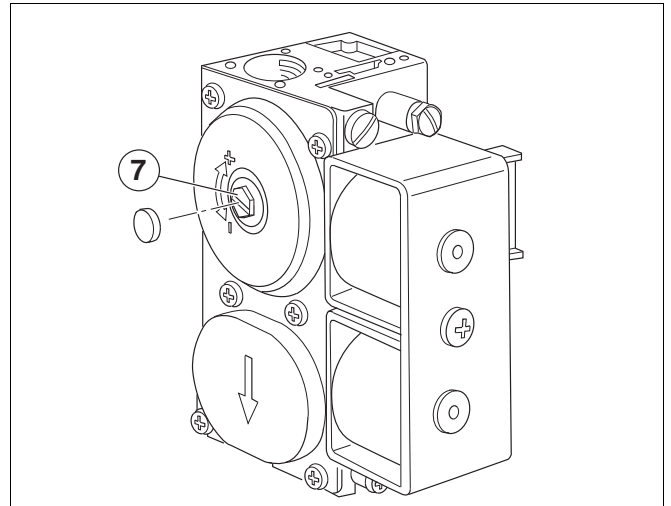
► **Brandvermogen instellen (methode van de inspuitdruk)**

Opgelet! Ook bij vloeibaar gas!

- Inspuitdruk op de U-buis-manometer aflezen en met de waarden uit de technische gegevens van de inbedrijfstellings- en onderhoudshandleiding van de betreffende ketel vergelijken. Bij omgebouwde branders gelden de technische specificaties uit de montagehandleiding ombouwset!

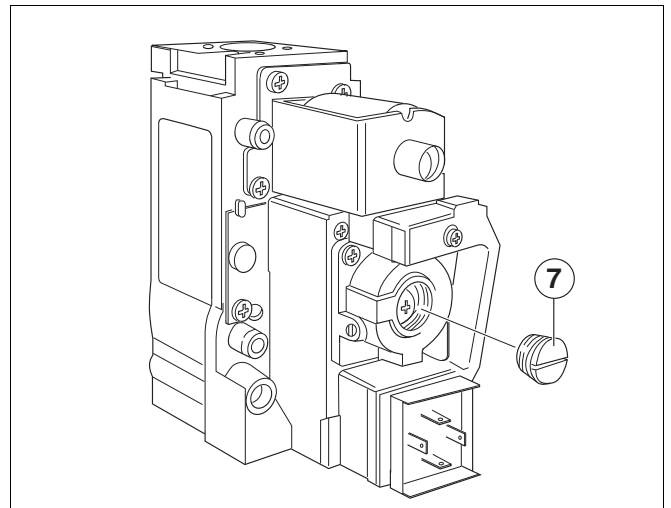
Bij afwijking van de streefwaarde:

- Beschermkap resp. -schroef over de instelschroef voor de inspuitdruk verwijderen (afb. 6 t/m 7); bij Dungs MBDLE afsluitklep wegdraaien (afb. 8).
 - Corrigeer de inspuitdruk door de instelschroef in plus- of min-richting te draaien (afb. 6 t/m 8).
 - Breng de beschermkap resp. de -schroef over de instelschroef weer aan resp. sluit de afsluitklep.
- Testslang verwijderen en afsluitschroef van de meetnippel weer vastdraaien.
- Dichtheidscontrole in bedrijfstoestand; zie inbedrijfstellings- en onderhoudshandleiding.
- Betrek bovendien alle bij de ombouw behorende afdichtingsplaatsen bij de dichtheidscontrole.
- Meetwaarden opnemen en werkingscontroles uitvoeren (zie inbedrijfstellings- en onderhoudshandleiding), vul daarbij het inbedrijfstellingsprotocol opnieuw in.



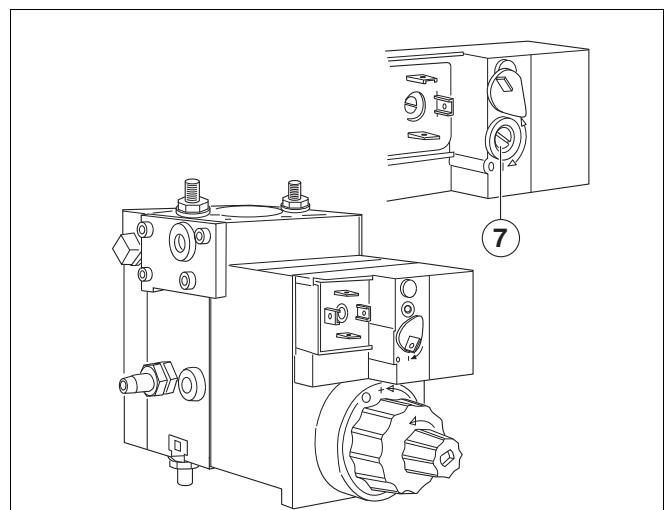
Afb. 6 Gasblok SIT 830 tandem

7 Instelschroef voor inspuitdruk



Afb. 7 Gasblok Honeywell VR 4601

7 Instelschroef voor inspuitdruk



Afb. 8 Gasblok Dungs MBDLE

7 Instelschroef voor inspuitdruk

Le montage et le réglage du bloc gaz de recharge doivent être exécutés uniquement par un professionnel agréé.

Outre les présentes consignes de réparation, le montage et le réglage du bloc gaz de recharge requièrent également les consignes de mise en service et d'entretien de la chaudière concernée.

Si l'utilisateur ne les possède plus, veuillez demander un exemplaire au fabricant.

Les illustrations représentent le bloc gaz selon l'exemple de montage sur la chaudière G124 X. Sur les autres chaudières, le bloc gaz est éventuellement monté différemment.

Pièces fournies :

voir catalogue des pièces de rechange de la chaudière concernée.

- ▶ Fermer le robinet gaz.
- ▶ Mettre l'installation hors tension en coupant par ex. l'interrupteur d'arrêt d'urgence situé devant la chaufferie.
- ▶ Retirer la paroi avant de la chaudière.
- ▶ Démontez la robinetterie.
- ▶ Régler la charge au démarrage avec Honeywell VR 4601 C/CBIm au gaz liquide pour chaque chaudière, au gaz naturel pour les chaudières G324/G334 :
 - Retirer le capuchon au-dessus de l'orifice de charge au démarrage du nouveau bloc gaz puis visser l'un des deux adaptateurs de charge au démarrage joint (fig. 1) :
 - sur les chaudières G124/G224/G134/G234 adaptateur avec désignation 230
 - sur les chaudières G324/G334 adaptateur avec désignation 165

Série	Gaz naturel	Gaz liquide
G124/134	-	230
G224/234/Gaz5000F-60	-	230
G324/334	230	165

- Pour des raisons de sécurité, l'adaptateur de charge au démarrage doit être impérativement doté d'un capuchon. Placer éventuellement le capuchon de l'orifice de charge au démarrage sur l'adaptateur (fig. 1).
- ▶ Insérer de nouveaux joints et monter le bloc gaz de recharge.
- ▶ Mettre le brûleur en service - voir notice de mise en service et d'entretien.
- ▶ Mesurer la pression de raccordement du gaz (pression d'écoulement)
- Dévisser de deux rotations la vis de fermeture de l'embout de contrôle de la pression de raccordement (fig. 2 à 4) ; sur le SIT 830 Tandem, retirer la vis de fermeture.

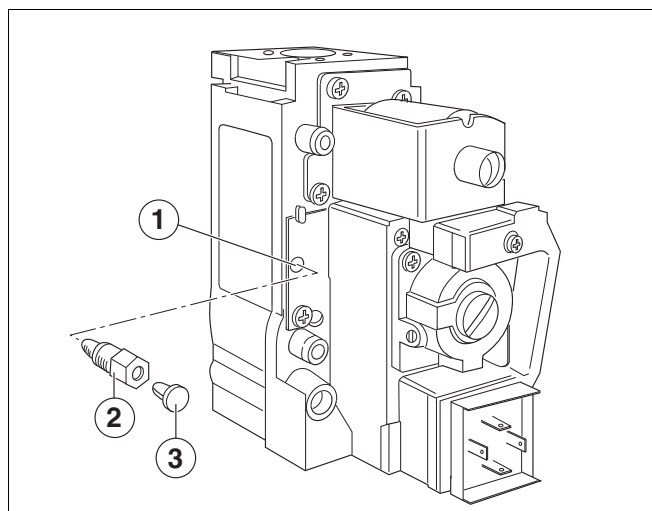


Fig. 1 Robinetterie du brûleur gaz Honeywell VR 4601 C/CB

- 1 Ouverture de charge au démarrage
- 2 Adaptateur de charge au démarrage avec joint
- 3 Capuchon

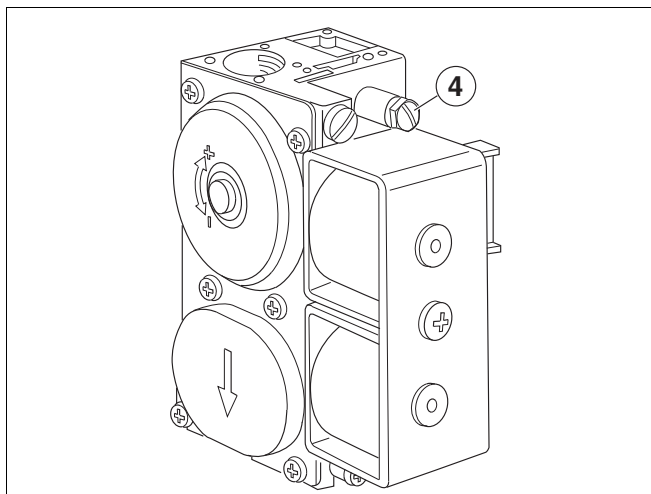


Fig. 2 SIT830 Tandem

- 4 Embout de contrôle pour la pression de raccordement et la purge

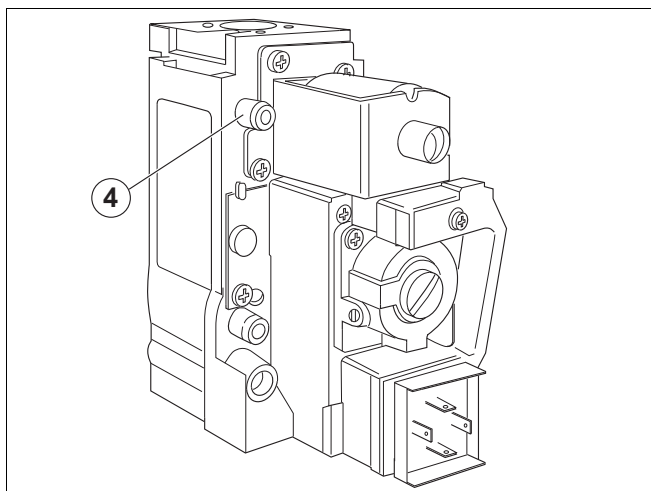


Fig. 3 Robinetterie du brûleur gaz Honeywell VR 4601

- 4 Embout de contrôle pour la pression de raccordement et la purge

- Insérer le tuyau de mesure du manomètre à tube en U sur l'embout de contrôle.
- Mesurer la pression de raccordement pendant que le brûleur est en marche et noter la valeur dans le protocole de mise en service.

La pression de raccordement du gaz doit être pour le

gaz naturel E (H) :

mini. 17 mbar, maxi. 25 mbar, pression de raccordement nominale 20 mbar,

gaz naturel LL (L) :

mini. 18 mbar, maxi. 25 mbar, pression de raccordement nominale 20 mbar,

gaz liquide :

mini. 42,5 mbar, maxi. 57,5 mbar, pression de raccordement nominale 50 mbar.

Si la pression de raccordement constatée n'a pas la valeur nécessaire, contacter le fournisseur de gaz compétent.

Si la pression est trop élevée, il faut installer un régulateur de pression supplémentaire en amont du bloc gaz.

- Retirer le tuyau de mesure et resserrer à fond la vis de fermeture de l'embout de mesure.
- ▶ Régler la charge au démarrage sur le SIT 830 Tandem
- Placer l'interrupteur principal sur " 0 " (ARRÊT).
- Retirer le capuchon de l'orifice de purge (fig. 5).
- Desserrer de deux rotations la vis de fermeture de l'embout de mesure sur le tube de distribution du gaz et insérer le tuyau de mesure du manomètre à tube en U.
- Placer l'interrupteur principal sur " I " (MARCHE).
- Environ 6 secondes après l'apparition de la flamme d'allumage, recouvrir l'orifice de purge par ex. avec le doigt.
- Environ 10 secondes après l'ouverture du bloc, reconnaissable par un léger clic, relever la pression sur le manomètre avec tube en V puis, en tournant dans le sens " plus " ou " moins " sur la vis de charge au démarrage (fig. 5), régler sur

gaz naturel : env. 7 mbar

gaz liquide : env. 18 mbar

La pression ne peut être réglée que si l'orifice de purge est recouvert.
- Remettre le capuchon en place au-dessus de l'orifice de purge.

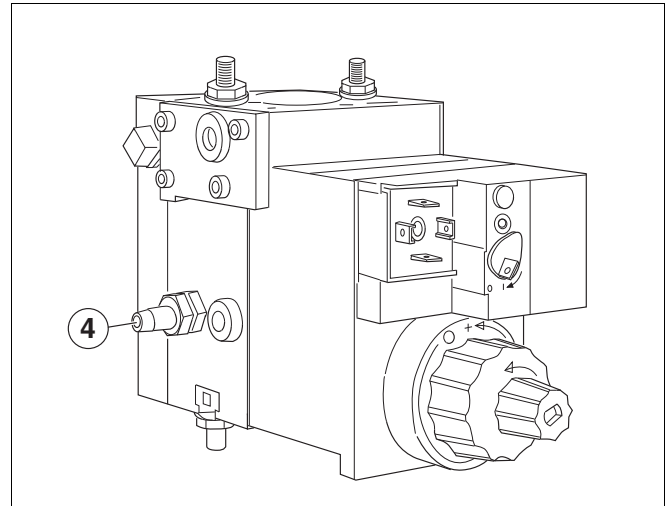


Fig. 4 Robinetterie du brûleur gaz DUNGS MBDLE

- 4 Embout de contrôle pour la pression de raccordement et la purge

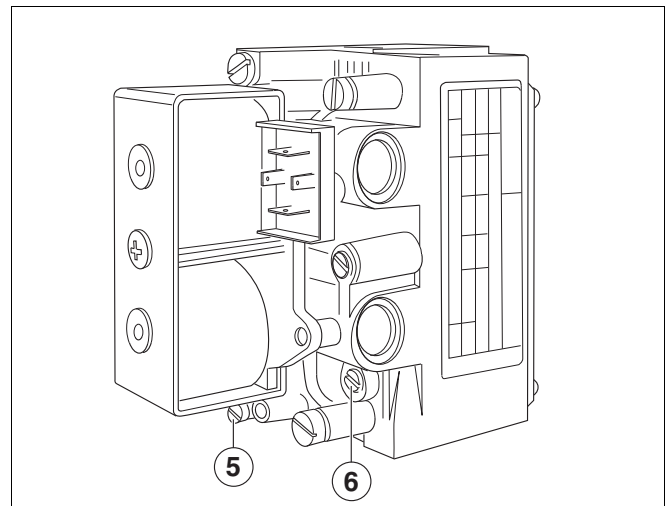


Fig. 5 Robinetterie du brûleur gaz SIT 830 Tandem

- 5 Orifice de purge
- 6 Vis de charge au démarrage

- Régler la puissance du brûleur (méthode de pression aux injecteurs)

Attention ! Même pour le gaz liquide !

- Relever la pression à l'injecteur sur le manomètre à tube en U et comparer avec les valeurs indiquées dans les caractéristiques techniques de la notice de mise en service et d'entretien de la chaudière concernée. Si les brûleurs ont été convertis à une autre catégorie de gaz, les caractéristiques techniques variables sont celles indiquées dans la notice de montage du kit de conversion !

Si la valeur mesurée diffère de la valeur de consigne :

- Retirer le capuchon et la vis de protection au-dessus de la vis de réglage pour la pression aux injecteurs (fig. 6 et 7) ; pour Dungs MBDLE, retirer le capuchon en le pivotant (fig. 8).
- Corriger la pression aux injecteurs en tournant la vis de réglage dans les sens " plus " ou " moins " (fig. 6 à 8).
- Remettre la vis et le capuchon en place sur la vis de réglage, ou fermer le capuchon.
- Retirer le tuyau de mesure et resserrer à fond la vis de fermeture de l'embout de mesure.
- Contrôle d'étanchéité en état de marche - voir notice de mise en service et d'entretien.

Inclure également dans le contrôle d'étanchéité tous les points d'étanchéité concernés par les modifications !

- Enregistrer les valeurs de mesure et contrôler le fonctionnement (voir notice de mise en service et d'entretien), et rédiger un nouveau protocole de mise en service.

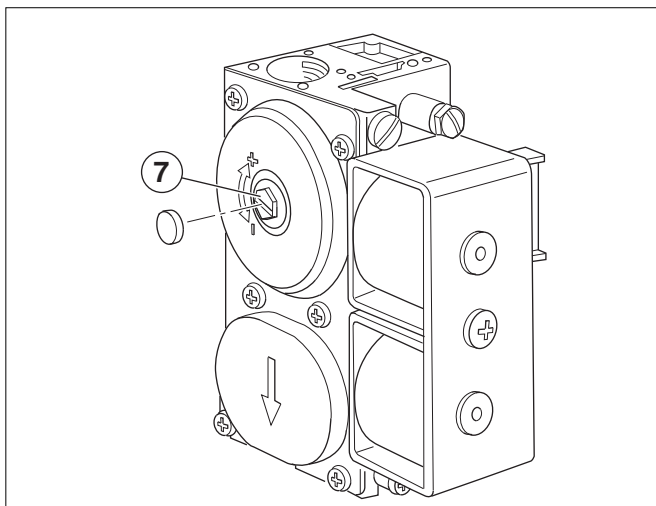


Fig. 6 Robinetterie du brûleur gaz SIT 830 Tandem

7 Vis de réglage pour la pression aux injecteurs

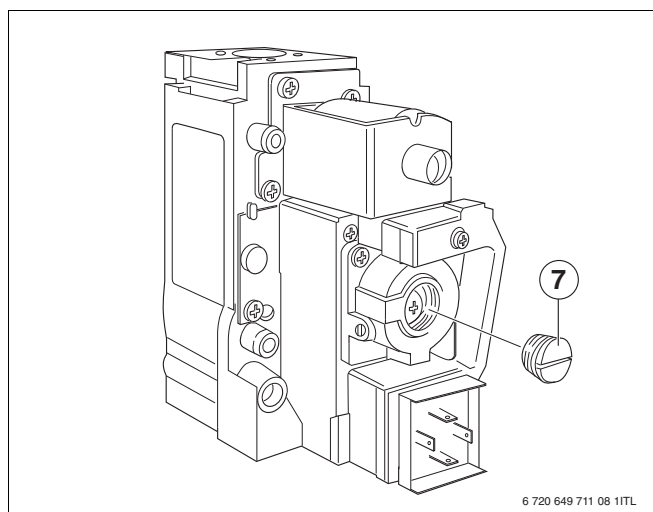


Fig. 7 Robinetterie du brûleur gaz Honeywell VR 4601

7 Vis de réglage pour la pression aux injecteurs

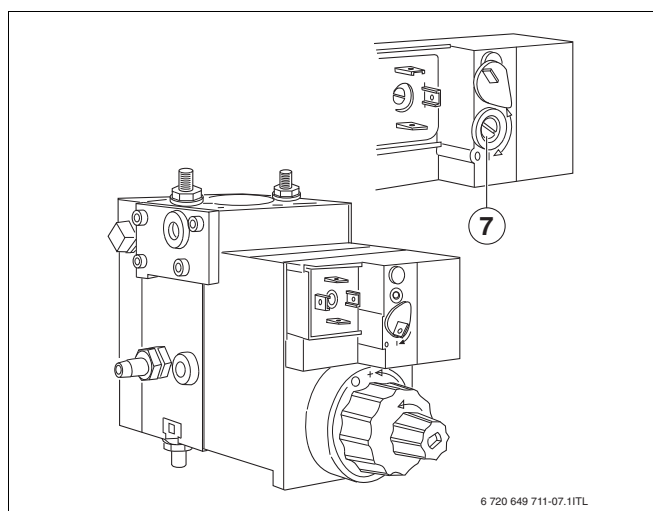


Fig. 8 Robinetterie du brûleur gaz Dungs MBDLE

7 Vis de réglage pour la pression aux injecteurs

Montáž a nastavení náhradní armatury smí provádět pouze odborná firma s příslušným oprávněním.

Pro montáž a nastavení náhradní armatury je kromě této instrukce pro opravy potřeba i návod na uvedení do provozu a údržbu příslušného kotle.

Pokud tento návod není u uživatele již dostupný, obstarejte si nový exemplář u výrobce.

Na obrázcích jsou armatury uvedeny v montážní poloze kotle G124 X jako příklad. U jiných kotlů se armatura může montovat v jiné poloze.

Rozsah dodávky:

viz katalog náhradních dílů příslušného kotle.

- ▶ Zavřete uzavíracího plynový ventil.
- ▶ Odpojte systém od sítě, např. vypnutím nouzového vypínače vytápění před kotelnou.

▶ Sejměte přední stěnu kotle.

▶ Demontujte armaturu.

▶ **Nastavte startovací zatížení na armatuře Honeywell VR 4601 C/CB V provozu na zkapalněný plyn u každého kotle, v provozu na zemní plyn u kotlů G324/G334:**

- Sejměte ochrannou hlavici z otvoru pro nastavení startovacího zatížení nové plynové armatury a našroubujte jeden z obou adaptérů pro nastavení startovacího zatížení (obr. 1):

u kotlů G124/G224/G134/G234 adaptér s označením 230

- u kotlů G324/G334 adaptér s označením 165

Konstrukční řada	Zemní plyn	Zkapalněný plyn
G124/134	-	230
G224/234/Gaz5000F-60	-	230
G324/334	230	165

- Adaptér pro nastavení startovní zátěže musí být z bezpečnostních důvodů zásadně opatřen ochrannou hlavici.

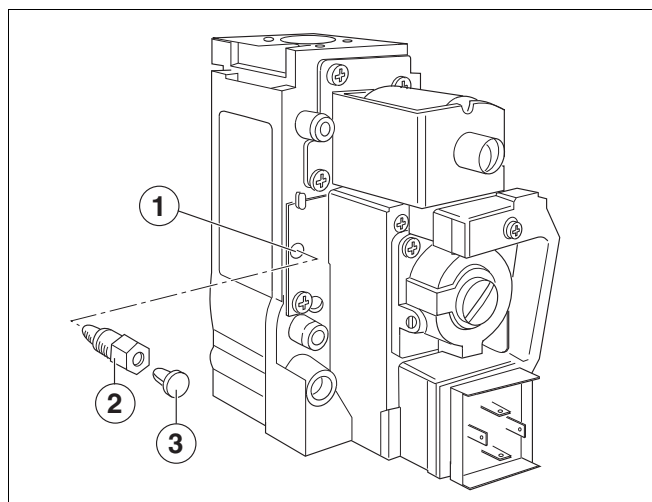
Ochrannou hlavici otvoru pro nastavení startovní zátěže nasadte případně na adaptér pro nastavení startovní zátěže (obr. 1).

▶ Vložte nová těsnění a namontujte náhradní plynovou armaturu.

▶ Uvedte do provozu hořák - viz návod k uvedení do provozu a údržbě.

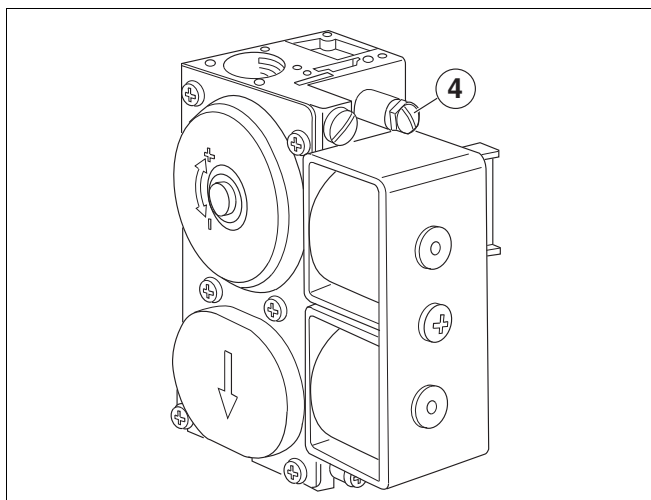
▶ **Měření připojovacího přetlaku plynu (tlak při proudění)**

- Povolte šroubový uzávěr zkušební nátrubku pro připojovací přetlak (obr. 2 až 4) o dvě otáčky; u SIT 830 Tandem šroubový uzávěr odstraňte.



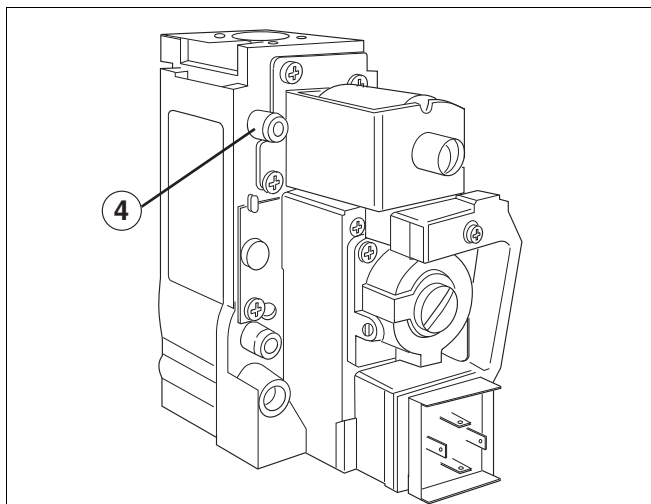
Obr. 1 Hořáková plynová armatura Honeywell VR 4601 C/CB

- 1 Otvor pro nastavení startovní zátěže
- 2 Adaptér pro nastavení startovní zátěže s těsněním
- 3 Ochranná hlavice



Obr. 2 SIT830 Tandem

- 4 Zkušební nátrubek pro měření připojovacího přetlaku a pro odvzdušnění



Obr. 3 Hořáková plynová armatura Honeywell VR 4601

- 4 Zkušební nátrubek pro měření připojovacího přetlaku a pro odvzdušnění

- Měřicí hadičku trubkového U-manometru nasadíte na zkušební nátrubek.
- Připojovací přetlak plynu změřte při zapáleném hořáku a naměřenou hodnotu zaznamenejte do protokolu o uvedení do provozu.

Připojovací přetlak plynu musí činit u

zemního plynu E (H):

min. 17 mbar, max. 25 mbar,
jmenovitý připojovací tlak 20 mbar,

zemního plynu LL (L):

min. 18 mbar, max. 25 mbar,
jmenovitý připojovací tlak 20 mbar,

zkapalněného plynu:

min. 42,5 mbar, max. 57,5 mbar,
jmenovitý připojovací tlak 50 mbar.

Není-li potřebný připojovací přetlak k dispozici, musíte záležitost konzultovat s příslušnou plynárenskou společností.

Při vyšším připojovacím přetlaku plynu musí být před hořákovou plynovou armaturu předřazen dodatečný regulátor tlaku.

- Měřicí hadičku opět odpojte a šroubový uzávěr zkušební nátrubku opět pečlivě utáhněte.

► **Nastavení startovní zátěže u SIT 830 Tandem**

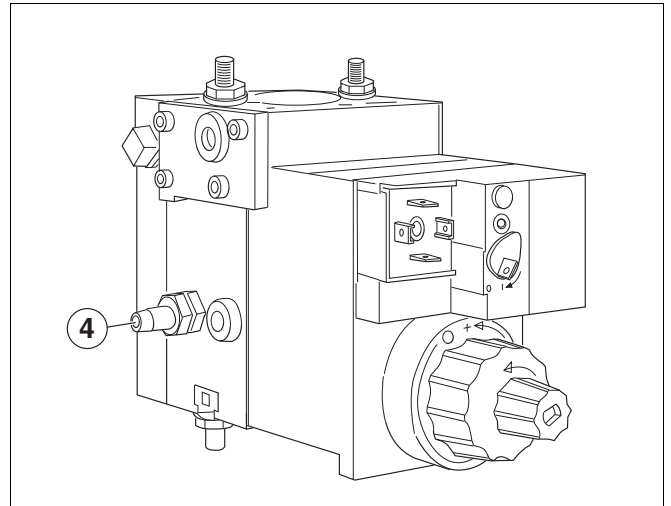
- Uvedte spínač Provoz do polohy 0 (VYP).
- Uzavírací hlavici nad odvzdušňovacím otvorem odstraňte (obr. 5).
- O dvě otáčky povolte šroubový uzávěr měřícího nátrubku a nasadíte měřicí hadičku trubkového U-manometru.
- Uvedte spínač Provoz do polohy I (ZAP).
- Asi 6 sekund po vzplanutí zapalovacího plamínku odvzdušňovací otvor zakryjte např. prstem.
- Asi 10 sekund poté, co armatura otevřela (pozná se podle lehkého cvaknutí), odečtěte na trubkovém V-manometru tlak ve stupni a otáčením šroubku pro nastavení startovní zátěže (obr. 5) v kladném nebo záporném směru nastavte

u zemního plynu: cca 7 mbar

u zkapalněného plynu: cca 18 mbar

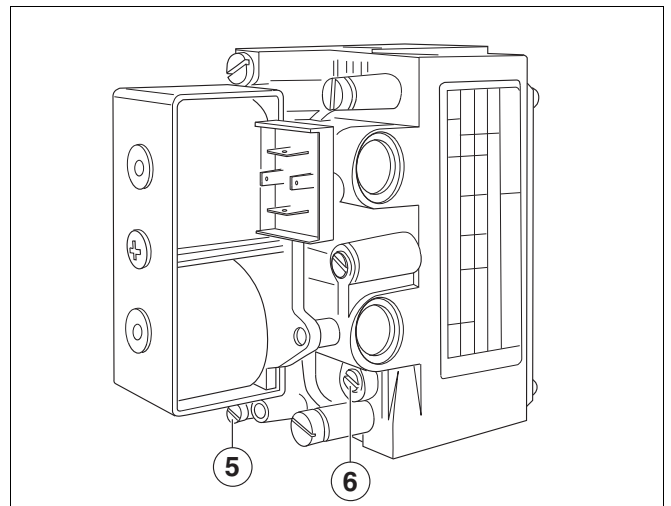
tlaku. Tlak ve stupni lze nastavit pouze u odkrytého odvzdušňovacího otvoru.

- Uzavírací hlavici opět nasadíte na odvzdušňovací otvor.



Obr. 4 Hořáková plynová armatura DUNGS MBDLE

- 4 Zkušební nátrubek pro měření připojovacího přetlaku a pro odvzdušnění



Obr. 5 Hořáková plynová armatura SIT 830 Tandem

- 5 Odvzdušňovací otvor
- 6 Šroub pro nastavení startovní zátěže

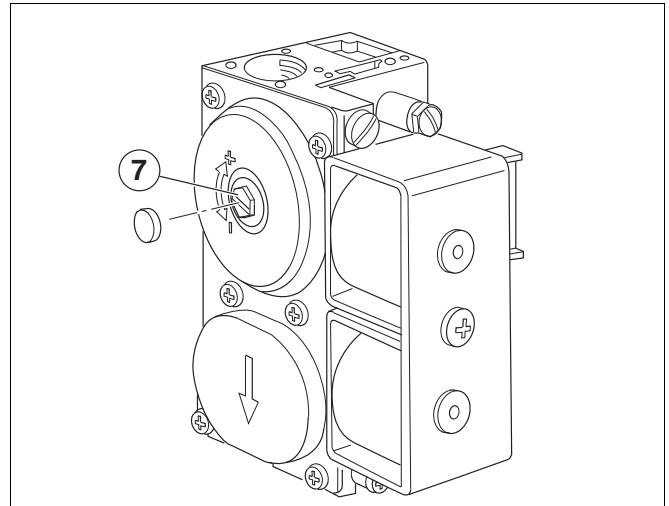
► **Nastavení výkonu hořáku (metoda tlaku na trysce)**

Pozor! Také u zkapalněného plynu!

- Tlak na trysce odečtete na trubkovém U-manometru a porovnejte jej s hodnotami uvedenými v technických údajích návodu k uvedení do provozu a údržbě příslušného kotle. U přestavěných hořáků platí technické údaje uvedené v návodu k montáži přestavbové sady!

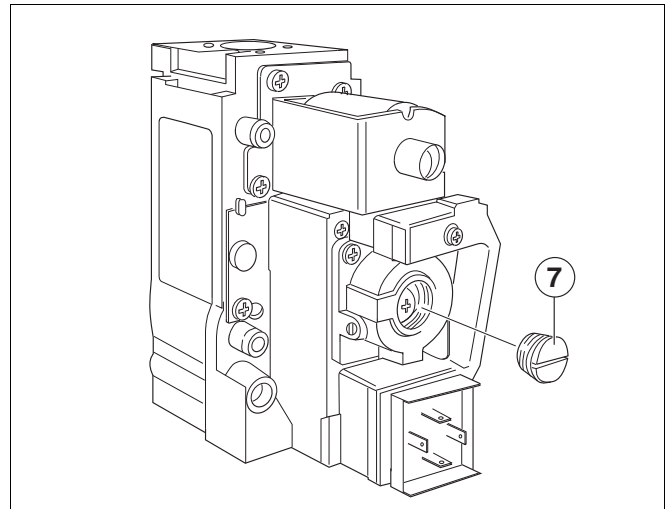
Při odchylce od žádané hodnoty:

- Odstraňte ochrannou hlavici popř. šroub nad stavěcím šroubem pro tlak na trysce (obr. 6 až 7); u Dungs MBDLE odkloňte uzavírací klapku (obr. 8).
 - Tlak na trysce upravte otáčením stavěcího šroubu v kladném či záporném směru (obr. 6 až 8).
 - Ochrannou hlavici popř. šroub nad stavěcím šroubem opět nasadte popř. zavřete uzavírací klapku.
 - Odstraňte měřicí hadičku a šroubový uzávěr měřícího nátrubku opět utáhněte.
 - Kontrola těsnosti v provozním stavu - viz návod na uvedení do provozu a údržbu.
- Do kontroly těsnosti za provozu zahrňte dodatečně všechna přestavbou dotčená těsnicí místa!
- Poznamenejte naměřené hodnoty a proveďte kontrolu funkcí (viz návod na uvedení do provozu a údržbu), přitom nově vyplňte protokol o uvedení do provozu.



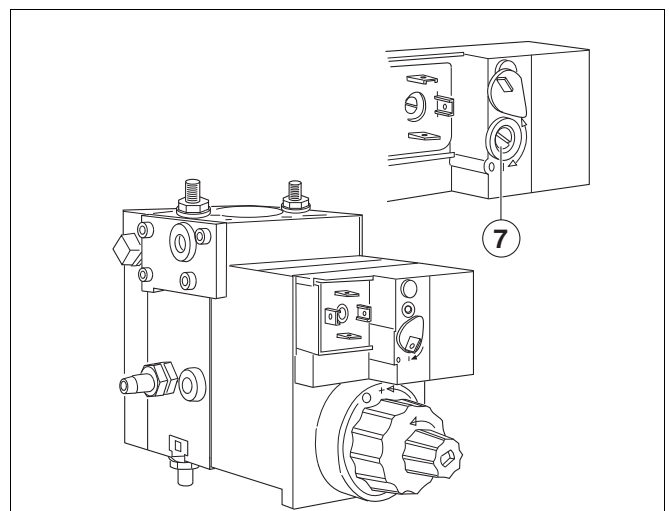
Obr. 6 Hořáková plynová armatura SIT 830 Tandem

7 Stavěcí šroub pro tlak na trysce



Obr. 7 Hořáková plynová armatura Honeywell VR 4601

7 Stavěcí šroub pro tlak na trysce



Obr. 8 Hořáková plynová armatura Dungs MBDLE

7 Stavěcí šroub pro tlak na trysce

Solamente una empresa especializada autorizada efectuará el montaje e instalación de la valvulería de sustitución.

Para el montaje e instalación de la valvulería de sustitución es necesario tener en cuenta, además de estas instrucciones de reparación, las instrucciones de puesta en marcha y de mantenimiento de cada caldera.

Si el operador no se las pudiera facilitar, solicite un ejemplar al fabricante.

Las figuras muestran a modo de ejemplo la valvulería en la instalación empotrada de la caldera G124 X. Es posible que en otras calderas la valvulería se incorpore en un lugar diferente.

Volumen de suministro:

véase el catálogo de piezas de repuesto de cada caldera.

- ▶ Cierre la llave de gas.
- ▶ Desconecte la instalación de la corriente, apague p. ej., el conmutador de emergencia frente a la cámara de calderas.
- ▶ Retire la pared delantera de la caldera.
- ▶ Desmonte la valvulería.

▶ **Ajuste de la carga de inicio con Honeywell VR 4601 C/CB**

En el funcionamiento con gas licuado de cada caldera, en el funcionamiento con gas natural de las calderas G324/G334:

- Extraiga la tapa de protección que se encuentra sobre la apertura de la carga de inicio de la nueva valvulería y atornille uno de los dos adaptadores de la carga de inicio suministrados (fig. 1):
 en calderas G124/G224/G134/G234 adaptador con identificación 230
- en calderas G324/G334 adaptador con identificación 165

Serie de caldera	Gas natural	Gas licuado
G124/134	-	230
G224/234/Gaz5000F-60	-	230
G324/334	230	165

- Por motivos de seguridad, el adaptador de la carga de inicio deberá recubrirse necesariamente con una tapa de protección.
 Es posible instalar la tapa de protección de la apertura de la carga de inicio sobre el adaptador de la carga de inicio (fig. 1).

- ▶ Coloque nuevas juntas y monte la valvulería de sustitución.
- ▶ Ponga en marcha el quemador - véase instrucciones de puesta en marcha y de mantenimiento.
- ▶ **Mida la presión de conexión del gas (presión de flujo)**
- Afloje dos vueltas los tornillos de cierre de la toma de prueba para la presión de conexión (fig. 2 a 4) con SIT 830 Tandem retire los tornillos de cierre.

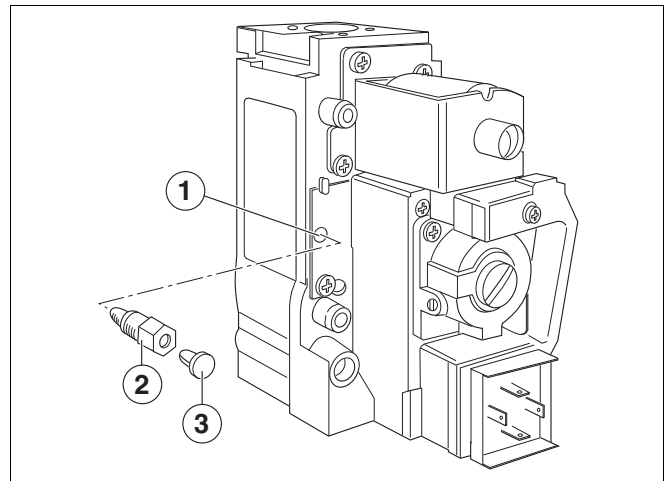


Fig. 1 Valvulería del quemador de gas Honeywell VR 4601 C/CB

- 1 Apertura de presión de inicio
- 2 Adaptador de la presión de inicio con junta
- 3 Tapa de protección

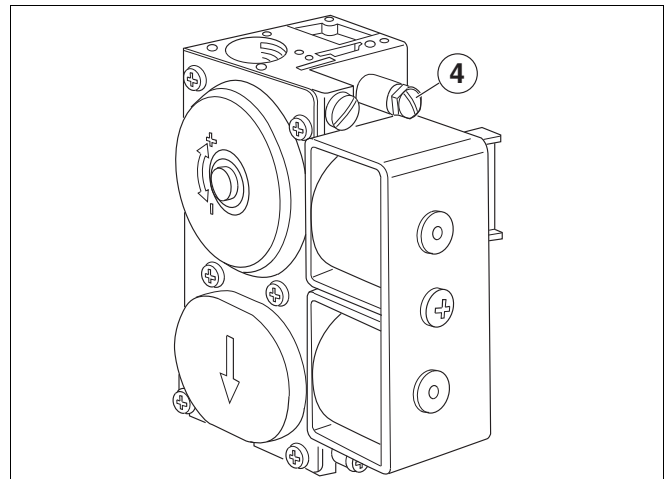


Fig. 2 SIT830 Tandem

- 4 Toma de prueba para presión de conexión y purgador

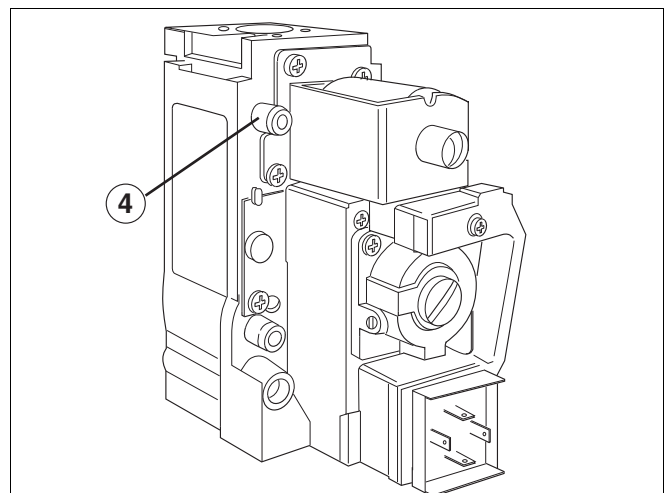


Fig. 3 Valvulería del quemador de gas Honeywell VR 4601

- 4 Toma de prueba para presión de conexión y purgador

- Acople el tubo de medición del manómetro para tubos en U a la toma de prueba.
- Mida la presión de conexión del quemador en funcionamiento y anote el valor en el protocolo de puesta en marcha.

La presión de conexión del gas deberá ascender en

gas natural E (H):

a mín. 17 mbar, máx. 25 mbar,
en la presión de conexión nominal a 20 mbar,

gas natural LL (L):

a mín 18 mbar, máx. 25 mbar,
en la presión de conexión nominal a 20 mbar,

en gas licuado:

a mín. 42,5 mbar, máx. 57,5 mbar,
en la presión de conexión nominal a 50 mbar.

Si no dispone de la presión de conexión de gas necesaria, póngase en contacto con la compañía de abastecimiento de gas correspondiente.

Si la presión de conexión del gas es más alta, deberá intercalarse adicionalmente un regulador de la presión del gas de la valvulería del quemador.

- Extraiga de nuevo el tubo de medición y vuelva a atornillar cuidadosamente los tornillos de cierre de la toma de prueba.

► **Ajuste de la carga de inicio con el SIT 830 Tandem**

- Coloque el interruptor de servicio en la posición 0 (OFF).
- Retirar el capuchón protector de la apertura de ventilación (fig. 5).
- Suelte dos vueltas el tornillo de cierre de la boquilla de medición en la tubería de distribución de gas y acople el tubo de medición del manómetro para tubos en U.
- Coloque el interruptor de servicio en la posición I (ON).
- Aproximadamente 6 segundos después de que aparezca la llama piloto, cubra la apertura de ventilación p. ej., con los dedos.
- Aproximadamente 10 segundos después de que se haya abierto la valvulería escuchará un suave clic-lea la presión en el manómetro para tubos en V y, girando el tornillo de la presión de inicio hacia la dirección de más o menos, ajuste la presión (fig. 5).

en gas natural: aprox. 7 mbar

en gas licuado: aprox. 18 mbar

ajustar. La presión escalonada solamente podrá regularse con la apertura de ventilación destapada.

- Volver a colocar el capuchón protector sobre la apertura de ventilación.

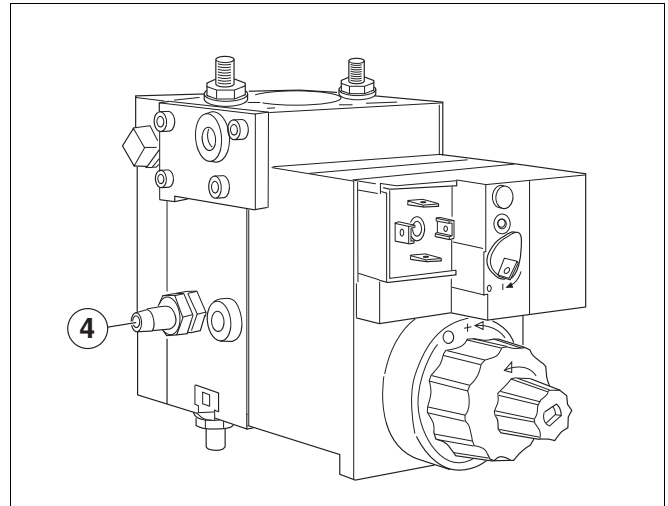


Fig. 4 Valvulería del quemador de gas DUNGS MBDLE

4 Toma de prueba de presión de conexión y purgador

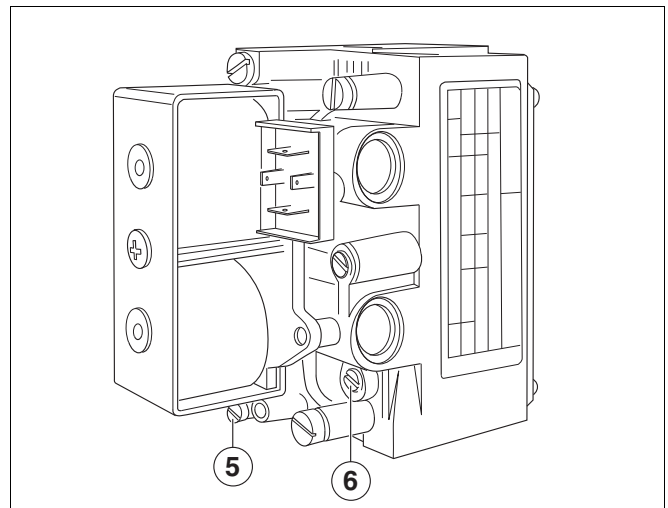


Fig. 5 Valvulería del quemador de gas SIT 830 Tandem

5 Apertura de ventilación

6 Tornillo de carga de inicio

► **Ajuste de la potencia del quemador (método de presión de las toberas)**

¡Atención! También con gas licuado.

- Consulte la presión de las toberas en el manómetro para tubos en U y compárela con los valores de los datos técnicos de las instrucciones de puesta en marcha y mantenimiento de cada caldera. Para quemadores de conversión se aplicarán los datos técnicos de las instrucciones de montaje del juego de conversión.

En caso de desviaciones respecto al valor teórico:

- Retirar la tapa de protección o los tornillos de protección que se encuentran sobre el tornillo de ajuste para la presión de las toberas (fig. 6 a 7), abra la tapa de cierre Dungs MBDLE (fig.8).
- Corrija la presión de las toberas girando el tornillo de ajuste en la dirección de más o menos (fig. 6 a 8).
- Colocar nuevamente la tapa de protección o los tornillos de protección sobre el tornillo de ajuste o bien cerrar la tapa de cierre.
- Retire el tubo de medición y vuelva a atornillar el tornillo de cierre de la boquilla de medición.
- Comprobación de la estanqueidad en funcionamiento - véase indicaciones de puesta en marcha y de mantenimiento.

Incluya además en la reconversión todos los puntos estancos afectados por el montaje en la comprobación de estanqueidad en funcionamiento.

- Obtenga los valores de medición y realice la verificación del funcionamiento (véase instrucciones de puesta en marcha y de mantenimiento), rellenando posteriormente el protocolo de puesta en marcha.

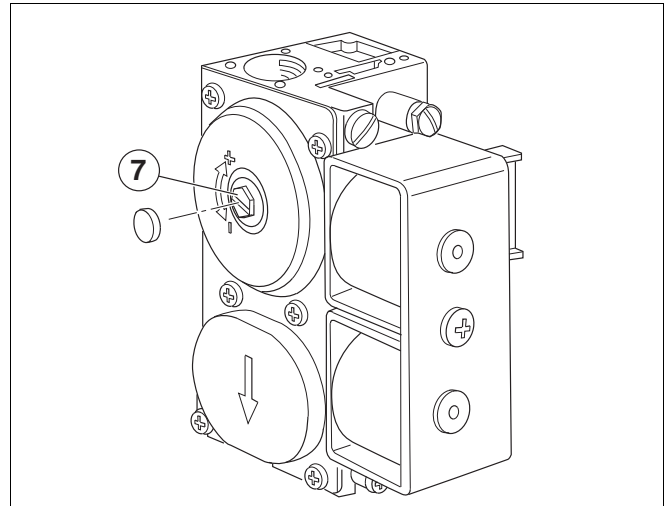


Fig. 6 Valvulería del quemador de gas SIT 830 Tandem

7 Tornillo de ajuste para la presión de las toberas

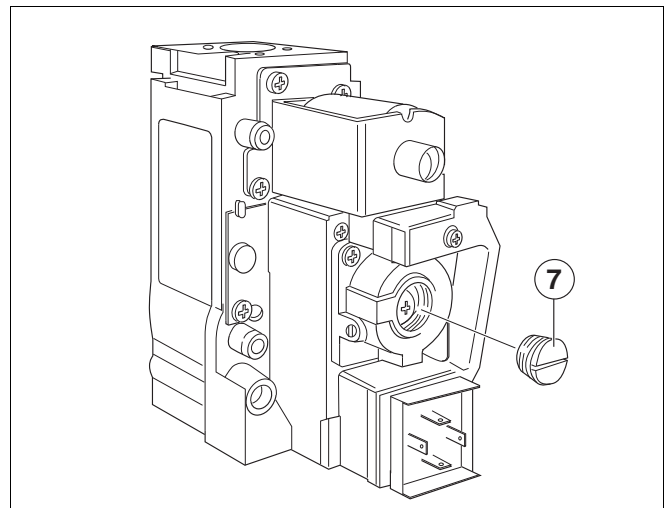


Fig. 7 Valvulería del quemador de gas Honeywell VR 4601

7 Tornillo de ajuste para la presión de las toberas

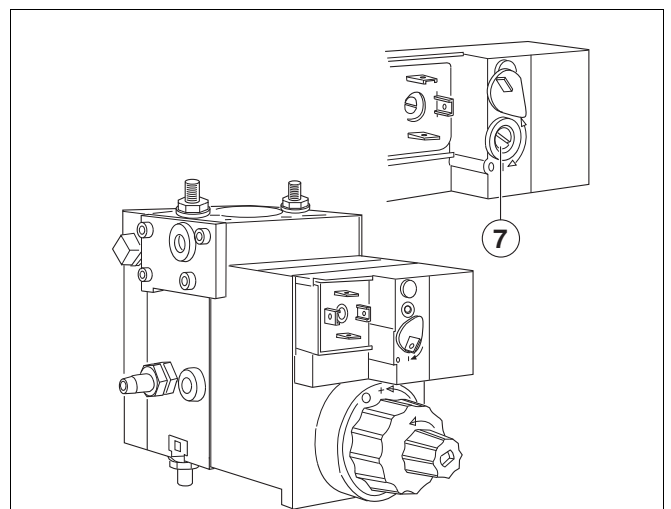


Fig. 8 Valvulería del quemador de gas DUNGS MBDLE

7 Tornillo de ajuste para la presión de las toberas

Il montaggio e l'impostazione della valvola sostitutiva possono essere eseguiti solo da una ditta specializzata autorizzata.

Per il montaggio e l'impostazione della valvola sostitutiva, oltre alle istruzioni di riparazione, sono necessarie le istruzioni di messa in funzione e manutenzione della rispettiva caldaia.

Se queste non dovessero essere disponibili presso il gestore, richiedete una copia presso il produttore.

Le figure mostrano, a titolo di esempio, le valvole nella posizione di montaggio della caldaia G124 X. In altre caldaie la valvola viene eventualmente montata in un'altra posizione.

Volume di fornitura:

vedere Catalogo Ricambi della rispettiva caldaia.

- ▶ Chiudere il rubinetto d'intercettazione del gas
- ▶ Togliere la corrente all'impianto, ad esempio disinnescare l'interruttore di emergenza del riscaldamento fuori del locale caldaia.
- ▶ Rimuovere il pannello frontale della caldaia.
- ▶ Smontare la valvola.
- ▶ **Regolazione carico iniziale con Honeywell VR 4601 C/CB**
In esercizio con gas liquido in ogni caldaia, in esercizio con gas metano in caldaie G324/G334:

- Rimuovere il cappuccio di protezione dall'apertura del carico d'avviamento della nuova valvola e avvitare uno degli adattatori di carico d'avviamento in dotazione (fig. 1):

in caldaie G124/G224/G134/G234 adattatore con contrassegno 230

- in caldaie G324/G334 adattatore con contrassegno 165

caldaia	Gas metano	GPL
G124/134	-	230
G224/234/Gaz5000F-60	-	230
G324/334	230	165

- Per motivi di sicurezza l'adattatore del carico d'avviamento deve essere dotato di un cappuccio di protezione. Innestare eventualmente il cappuccio di protezione dell'apertura del carico d'avviamento sull'adattatore (fig. 1).
- ▶ Inserire nuove guarnizioni e montare la valvola sostitutiva.
- ▶ Mettere in esercizio il bruciatore - vedere istruzioni messa in esercizio e manutenzione.
- ▶ **Misurazione della pressione di collegamento del gas (pressione dinamica)**
- Allentare di due giri la vite di chiusura del nipplo di prova (fig. da 2 a 4); con SIT 830 Tandem rimuovere la vite di chiusura.

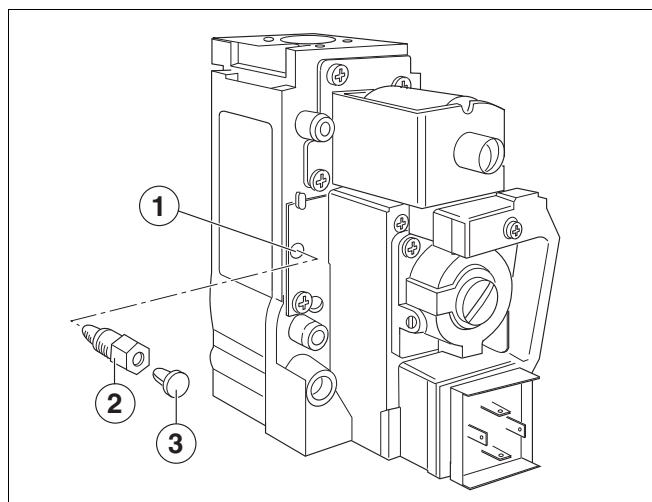


Fig. 1 Apparecchiatura Honeywell VR 4601 C/CB

- 1 Apertura carico d'avviamento
- 2 Adattatore di carico d'avviamento con guarnizione
- 3 Cappuccio di protezione

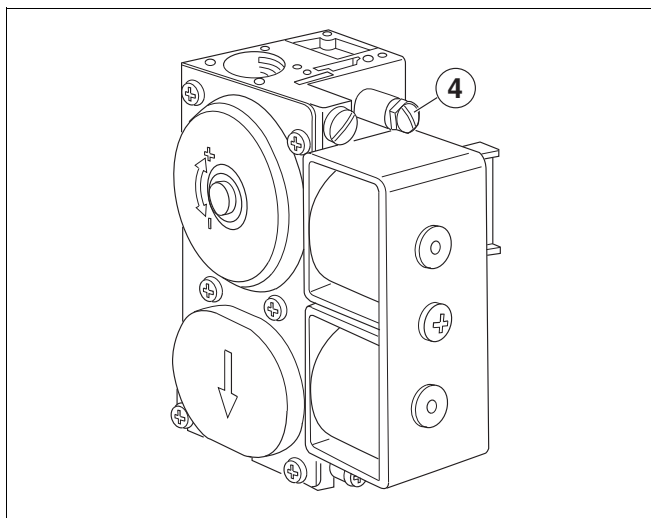


Fig. 2 SIT830 Tandem

- 4 Nipplo di prova per pressione di collegamento e sfiato

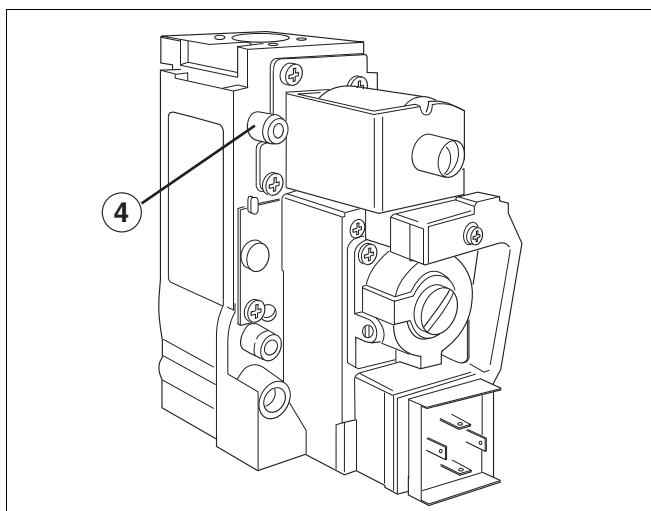


Fig. 3 Apparecchiatura del gas Honeywell VR 4601

- 4 Nipplo di prova per pressione di collegamento e sfiato

- Innestare il tubo di misurazione del manometro a U sul nipplo di prova.
- Misurare la pressione di collegamento con il bruciatore in funzione e annotare il valore nel protocollo per la messa in esercizio.

La pressione di collegamento del gas deve essere per

Gas metano E (H):?

min. 17 mbar, max. 25 mbar,

pressione di collegamento nominale 20 mbar,

gas metano LL (L):

min 18 mbar, max. 25 mbar,

pressione di collegamento nominale 20 mbar,

gas liquido:

min. 42,5 mbar, max. 57,5 mbar,

pressione di collegamento nominale 50 mbar.

In caso di mancato raggiungimento della pressione di collegamento del gas necessaria, consultare l'azienda del gas competente.

In caso di pressione più elevata occorre inserire in aggiunta un regolatore di pressione del gas posizionato a monte dell'apparecchiatura del gas.

- Estrarre nuovamente il tubo di misurazione e fissare con cura la vite di chiusura del nipplo di prova.
- ▶ **Regolazione carico iniziale con SIT 830 Tandem**
- Portare l'interruttore "Esercizio" in posizione "0" (OFF).
- Rimuovere il tappo di copertura dell'apertura di sfiato (fig. 5).
- Allentare di due giri la vite di chiusura del nipplo di misurazione al tubo di distribuzione gas e innestare il tubo di gomma del manometro con tubo a U.
- Portare l'interruttore "Esercizio" nella posizione „I“ (ON).
- A circa 6 secondi dopo la comparsa della fiamma d'accensione coprire, ad es. con un dito, l'apertura di sfiato.
- Circa 10 secondi dopo che la valvola del gas ha aperto, riconoscibile da un leggero clic, misurare la pressione di stadio al manometro a V e girando la vite per carico d'avviamento (fig. 5) in direzione più oppure meno impostare su
per gas metano: ca. 7 mbar
per gas liquido: ca. 18 mbar.
La pressione di stadio può essere impostata solo con l'apertura di sfiato scoperta.
- Riposizionare il tappo di copertura dell'apertura di sfiato.

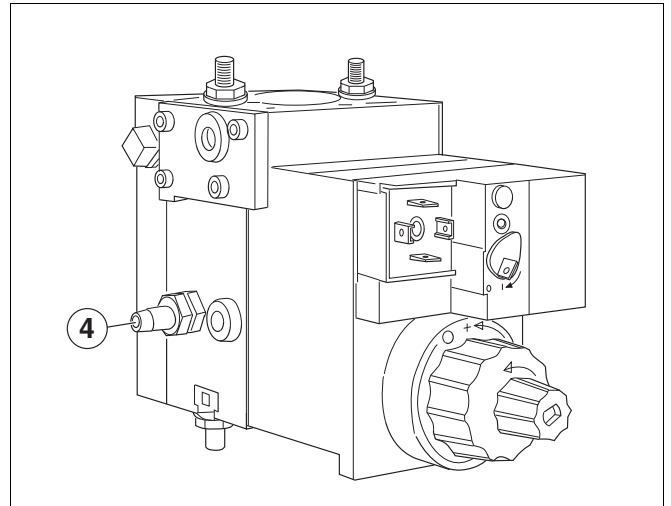


Fig. 4 Apparecchiatura del gas DUNGS MBDLE

4 Nipplo di prova per pressione di collegamento e sfiato

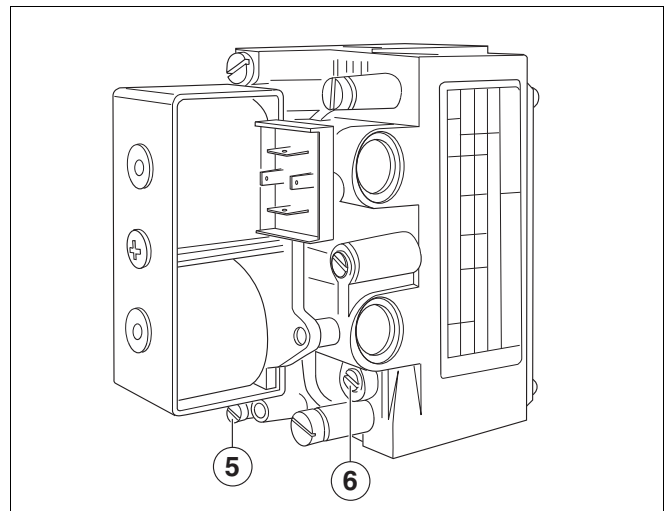


Fig. 5 Apparecchiatura del gas SIT 830 Tandem

5 Apertura di sfiato

6 Vite per la potenza d'avviamento

► **Impostazione della potenza del bruciatore (metodo della pressione degli ugelli)**

Attenzione! Anche con gas liquido!

- Leggere la pressione degli ugelli sul manometro con tubo a U e confrontare con i valori dei dati tecnici delle istruzioni della messa in esercizio e manutenzione della rispettiva caldaia. Con bruciatori trasformati valgono i dati tecnici che sono riportati nelle istruzioni di montaggio del set di trasformazione!

In caso di difformità dal valore nominale:

- rimuovere la cappuccio di protezione risp. la vite, posta sopra la vite di regolazione per la pressione agli ugelli (fig. da 6 a 7); con Dungs-MBDLE ruotare il tappo di chiusura (fig. 8).
- Correggere la pressione agli ugelli, girando la vite di regolazione in direzione più oppure meno (fig. da 6 a 8).
- Riposizionare il cappuccio di protezione risp. la vite, posta sopra la vite di regolazione o il tappo di chiusura.
- Rimuovere il tubo di misurazione e avvitare di nuovo la vite di chiusura del nipplo di misurazione.
- Controllo di tenuta ermetica in condizione di esercizio - vedere istruzioni messa in esercizio e manutenzione.

Inoltre includere nel controllo di tenuta ermetica tutti i punti di giunzione interessati alle operazioni di trasformazione!

- Registrare i valori di misurazione ed eseguire le verifiche funzionali (vedere istruzioni messa in esercizio e manutenzione), compilando nuovamente il protocollo di messa in esercizio.

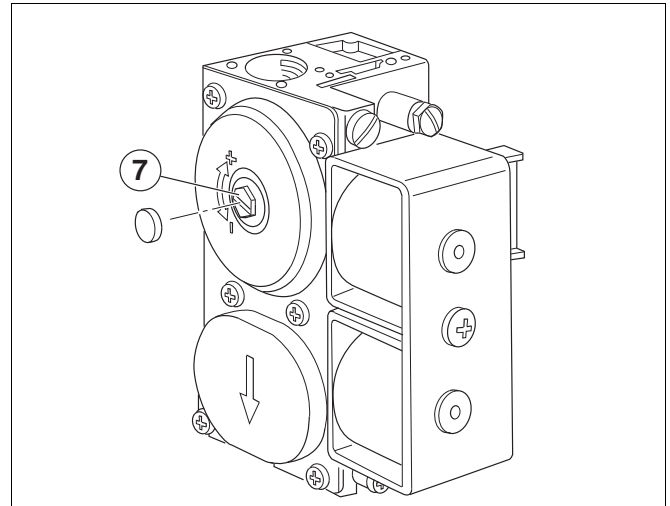


Fig. 6 Apparecchiatura del gas SIT 830 Tandem

7 Vite di regolazione pressione agli ugelli

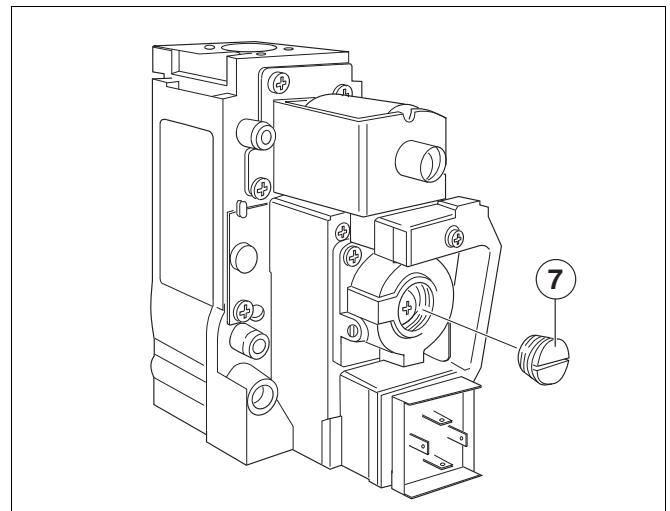


Fig. 7 Apparecchiatura del gas Honeywell VR 4601

7 Vite di regolazione pressione agli ugelli

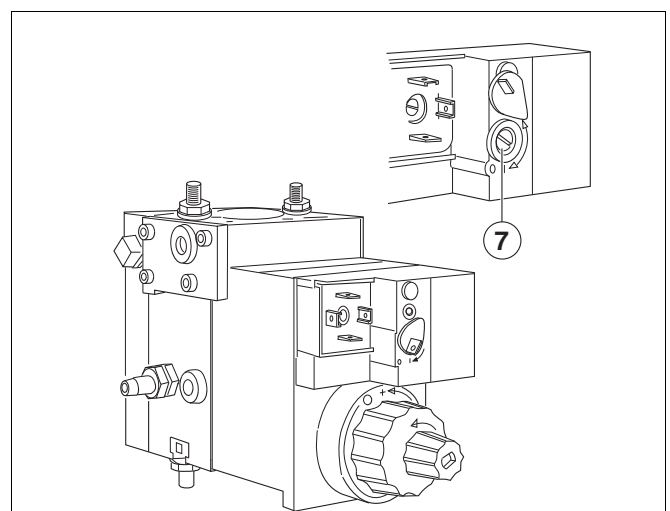


Fig. 8 Apparecchiatura del gas DUNGS MBDLE

7 Vite di regolazione pressione agli ugelli

Montažu i podešavanje zamjenske armature smije obaviti samo ovlaštena specijalizirana tvrtka.

Za montažu i podešavanje zamjenske armature, potrebne su osim ovih uputa za popravak i upute za puštanje u pogon i održavanje određenog kotla.

Ukoliko one više nisu dostupne kod korisnika, molimo nabavite jedan primjerak kod proizvođača.

Prikazi prikazuju armature u položaju ugradnje kotla G124 X kao primjer. Kod drugih kotlova je armature možda ugrađena u drugom položaju.

Opseg isporuke:
vidi katalog zamjenskih dijelova određenog kotla.

- ▶ Zatvorite zapornu slavinu za plin.
- ▶ Instalaciju isključite sa električnog napajanja, npr. isključite sigurnosnu sklopku sistema grijanja ispred kotlovnice.
- ▶ Skinite prednju stijenu kotla.
- ▶ Izgradite armaturu.

▶ **Podešavanje početnog opterećenja kod Honeywell VR 4601 C/CB u pogonu s ukapljenim plinom kod svakog kotla, u pogonu sa prirodnim plinom kod kotlova G324/ G334:**

- Skinite zaštitnu kapicu preko otvora početnog opterećenja nove armature i ugradite jednog od dva priložena adaptera za početno opterećenje (sl. 1):

kod kotlova G124/G224/G134/G234 adapter s oznakom 230

- kod kotlova G324/G334/ adapter s oznakom 165

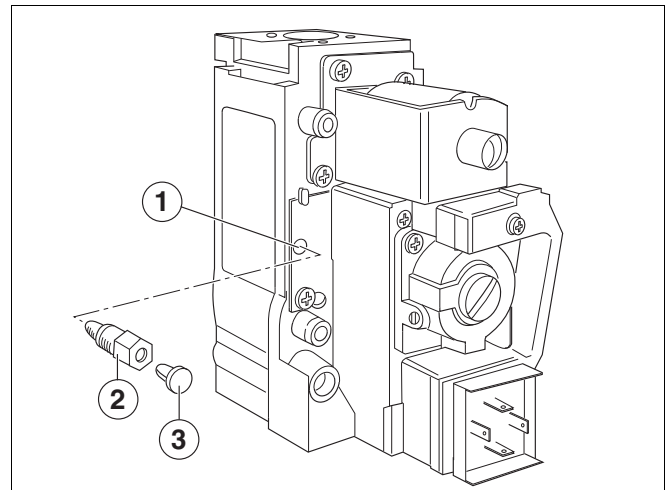
Serija	Prirodni plin	Ukapljeni plin
G124/134	-	230
G224/234/Gaz5000F-60	-	230
G324/334	230	165

- Adapter za početno opterećenje iz sigurnosnih razloga mora imati zaštitnu kapicu. Eventualno natakните zaštitnu kapicu otvora početnog opterećenja na adapter početnog opterećenja (sl. 1).

- ▶ Umetnite nove brtve i ugradite zamjenske armature.
- ▶ Pustite plamenik u rad - vidi upute za puštanje u rad i održavanje.

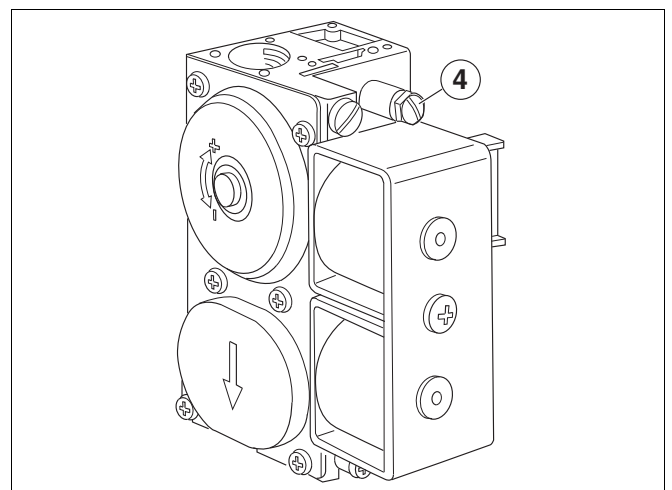
▶ **Mjerenje priključnog tlaka plina (tlak protoka)**

- Otpustite zaporni vijak ispitne nazuvice za priključni tlak (sl. 2 do 4) za dva okretaja; kod izvedbe SIT 830 Tandem uklonite zaporni vijak.



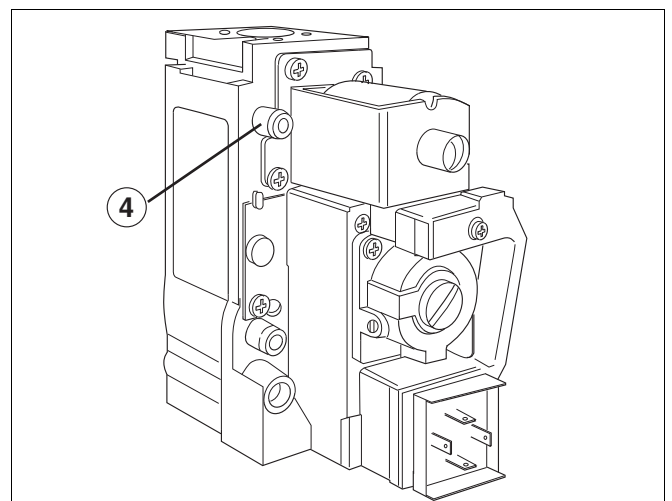
Sl. 1 Armatura plinskog plamenika Honeywell VR 4601 C/CB

- 1 Otvor početnog opterećenja
- 2 Adapter početnog opterećenja s brtvom
- 3 Zaštitna kapa



Sl. 2 SIT830 Tandem

- 4 Ispitni cijevni nastavak za priključni tlak i odzračivanje



Sl. 3 Armatura plinskog plamenika Honeywell VR 4601

- 4 Ispitni cijevni nastavak za priključni tlak i odzračivanje

- Mjerno crijevo manometra sa U-cijevi natakните na ispitnu nazuvicu.
- Izmjerite priključni tlak dok plamenik radi i zabilježite vrijednost u zapisniku o stavljanju u pogon.

Priključni tlak plina mora iznositi kod

prirodnog plina E (H):

min. 17 mbar, maks. 25 mbar,
nazivni priključni tlak 20 mbar,

prirodnog plina LL (L):

min. 18 mbar, maks. 25 mbar,
nazivni priključni tlak 20 mbar,

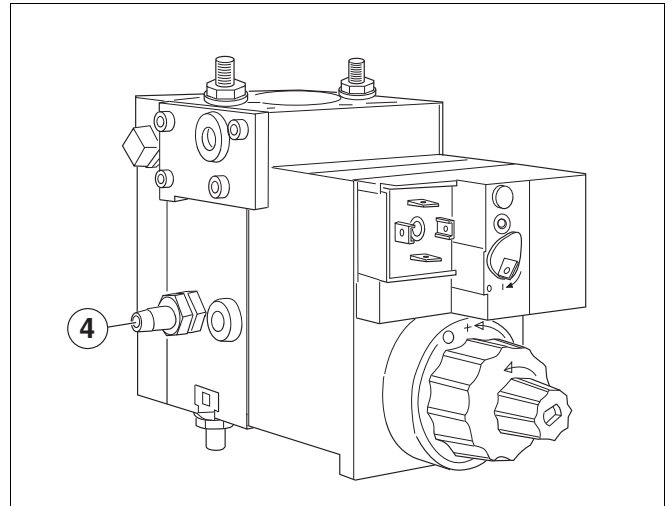
ukapljenog plina:

min. 42,5 mbar, maks. 57,5 mbar,
nazivni priključni tlak 50 mbar.

Ako nema potrebnog priključnog tlaka plina, treba stupiti u kontakt s nadležnim distributerom plina.

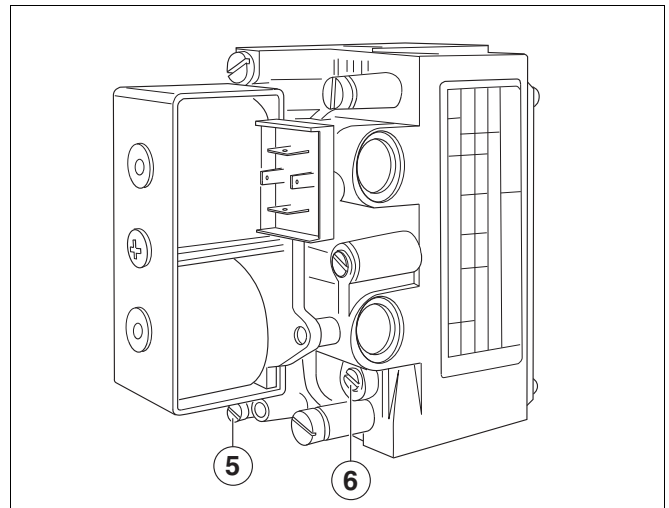
Kod većeg priključnog tlaka plina potrebno je ugraditi dodatni regulator tlaka plina ispred armature plinskog plamenika.

- Mjerno crijevo ponovno skinite te uredno pritegnite zaporni vijak ispitne nazuvice.
 - ▶ **Podešavanje početnog opterećenja kod izvedbe SIT 830 Tandem**
 - Sklopku pogona okrenite u položaj 0 (isključeno).
 - Uklonite poklopac preko otvora za odzračivanje (sl. 5).
 - Zaporni vijak mjerne nazuvice na plinskog razdjelnoj cijevi otpustite za dva okretaja i natakните mjerno crijevo manometra s U-cijevi.
 - Sklopku pogona okrenite u položaj I (uključeno).
 - Oko 6 sekundi nakon pojave plamena prekrijte otvor za odzračivanje npr. prstom.
 - Oko 10 sekundi nakon što se armatura otvorila, što se prepoznaje po laganom kliku, očitajte postupni tlak na manometru V-cijevi te okretanjem u plus ili minus smjer na vijku za početno opterećenje (sl. 5) trebate
- kod prirodnog plina: cca 7 mbar
- kod ukapljenog plina: cca 18 mbar
- namjestiti. Postupni tlak se može podesiti samo kod prekrivenog otvora za odzračivanje.
- Ponovno stavite poklopac preko otvora za odzračivanje.



Sl. 4 Armatura plinskog plamenika DUNGS MBDLE

4 Ispitni cijevni nastavak za priključni tlak i odzračivanje



Sl. 5 Armatura plinskog plamenika SIT 830 Tandem

5 Otvor za odzračivanje

6 Vijak za početno opterećenje

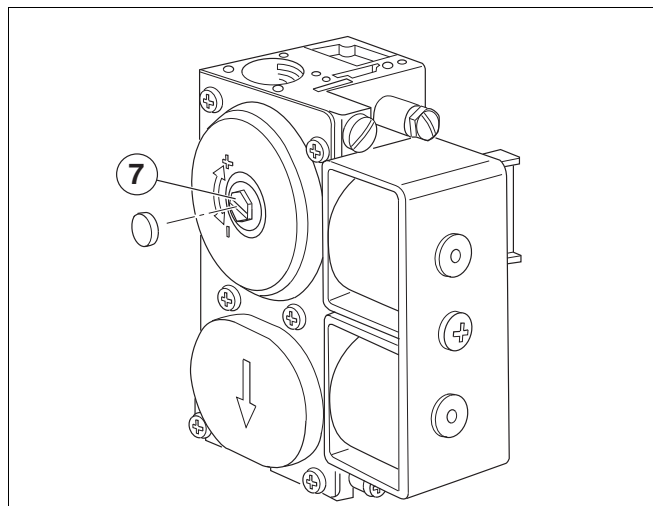
► **Podešavanje učinka plamenika (metoda tlačnih sapnica)**

Pažnja! I kod tekućeg plina!

- Očitajte tlak sapnica na manometru U-cijevi te usporedite vrijednosti s vrijednostima u tehničkoj dokumentaciji uputa za puštanje u pogon i održavanje određenog kotla. Kod plamenika s preinakama vrijede tehnički podaci uputa za montažu seta za preinake!

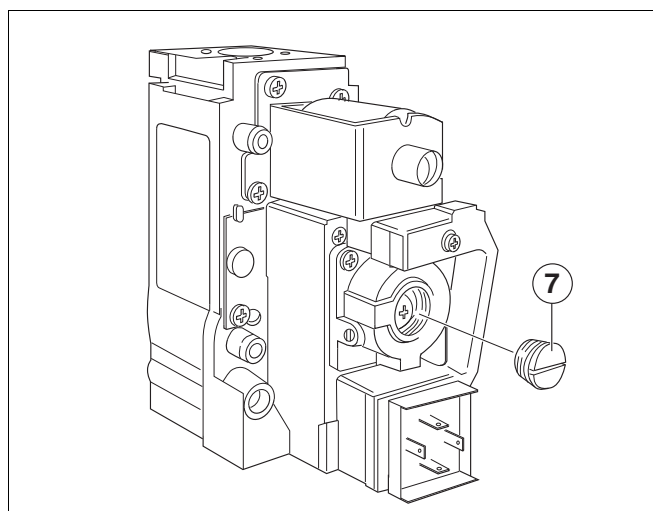
Kod odstupanja od zadane vrijednosti:

- Uklonite zaštitnu kapicu odn. zaštitni vijak preko podesnog vijka za tlak sapnice (sl. 6 do 7); kod izvedbe Dungs MBDLE zaklopku zakrenite prema gore (sl. 8).
 - Korigirajte tlak sapnica okretanjem podesnog vijka u plus ili minus smjer (sl 6 do 8).
 - Ponovno stavite zaštitnu kapicu odn. zaštitni vijak preko podesnog vijka odn. zatvorite zaklopku.
- Uklonite mjerno crijevo i stegnite zaporni vijak mjerne nazuvice.
- Kontrola nepropusnosti u pogonskom stanju - vidi upute za puštanje u pogon i održavanje.
- Dodatno trebate sva kod preinake važna mjesta brtvljenja uključiti u kontrolu nepropusnosti!
- Zabilježite mjerne vrijednosti te provedite ispitivanje funkcija (vidi upute za puštanje u pogon i održavanje), pri tome iznova ispunite zapisnik o puštanju u pogon.



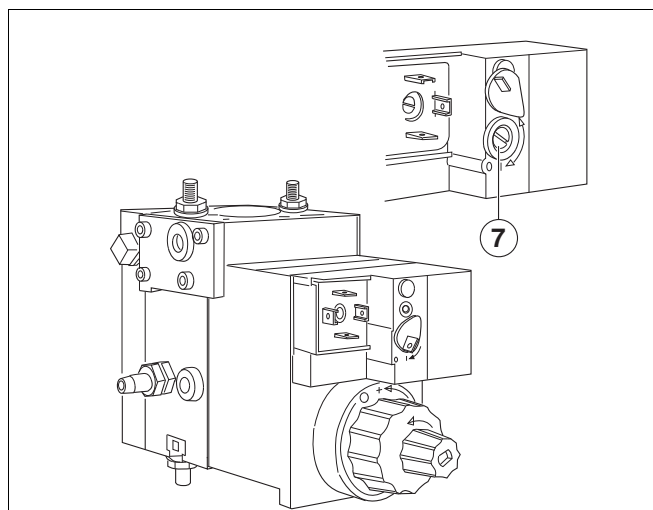
Sl. 6 Armatura plinskog plamenika SIT 830 Tandem

7 Vijak za podešavanje tlaka sapnice



Sl. 7 Armatura plinskog plamenika Honeywell VR 4601

7 Vijak za podešavanje tlaka sapnice



Sl. 8 Armatura plinskog plamenika DUNGS MBDLE

7 Vijak za podešavanje tlaka sapnice

Montaż i ustawienie armatury zamiennej może wykonywać tylko firma instalacyjna, uprawniona do tego typu prac.

Do montażu i ustawienia armatury zamiennej oprócz niniejszej instrukcji naprawy będzie potrzebna również instrukcja uruchomienia i konserwacji danego kotła.

Jeżeli użytkownik nie dysponuje tą instrukcją, powinien wystarać się o taką u producenta.

Na ilustracjach jako przykład przedstawiono armatury w położeniu montażowym kotła G124 X. W przypadku innych kotłów armatury mogą być zamontowane w innym położeniu.

Zakres dostawy:

patrz katalog części zamiennych danego kotła.

- ▶ Zamknąć zawór odcinający dopływ gazu.
- ▶ Odłączyć instalację od zasilania energią elektryczną, np. wyłączyć wyłącznik awaryjny przed kotłownią.
- ▶ Zdjąć ścianę przednią kotła.
- ▶ Zdemontować armaturę.

▶ **Ustawić obciążenie startowe przy zaworze Honeywell VR 4601 C/CB**

Przy pracy na gaz płynny w przypadku wszystkich kotłów, przy pracy na gaz ziemny w przypadku kotłów G324/G334:

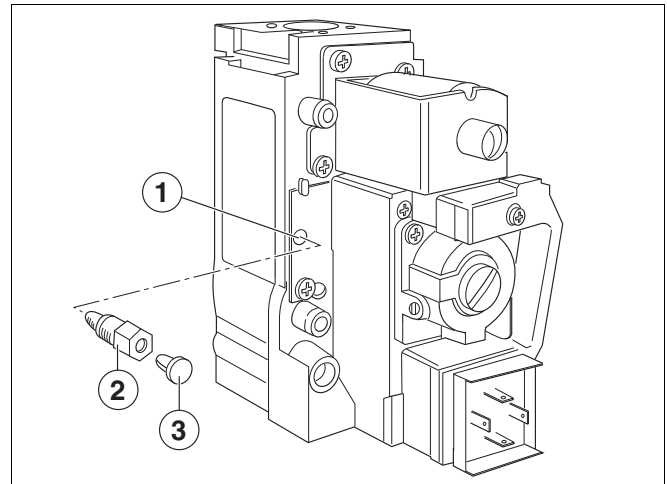
- Zdjąć kapturek ochronny, znajdujący się nad otworem obciążenia startowego nowej armatury i wkręcić jeden z dwóch dołączonych adapterów obciążenia startowego (rys. 1):

w przypadku kotłów G124/G224/G134/G234 adapter z oznaczeniem 230

- w przypadku kotłów G324/G334// adapter z oznaczeniem 165

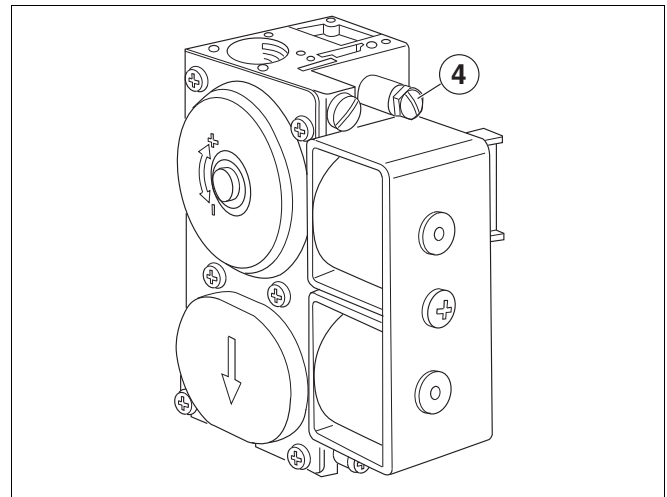
Typszereg	Gaz ziemny	Gaz płynny
G124/134	-	230
G224/234/Gaz5000F-60	-	230
G324/334	230	165

- Z przyczyn bezpieczeństwa adapter obciążenia startowego musi być bezwzględnie zaopatrzony w kapturek ochronny. Ewentualnie nasadzić kapturek ochronny otworu obciążenia startowego na adapter (rys. 1).
- ▶ Założyć nowe uszczelki i zamontować armaturę zamienną.
- ▶ Uruchomić palnik – patrz instrukcja uruchomienia i konserwacji.
- ▶ **Zmierzyć ciśnienie gazu na przyłączy (ciśnienie dynamiczne)**
- Śrubę zamykającą króćca próbnego dla ciśnienia na przyłączy (rys. od 2 do 4) poluzować, wykonując dwa obroty; w przypadku SIT 830 Tandem śrubę zamykającą wykręcić całkowicie.



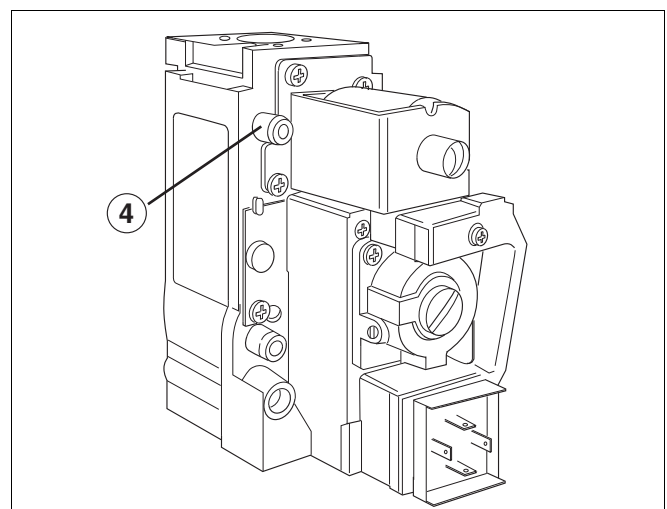
Rys. 1 Armatura palnika gazowego Honeywell VR 4601 C/CB

- 1 Otwór obciążenia startowego
- 2 Adapter obciążenia startowego z uszczelką
- 3 Kapturek ochronny



Rys. 2 SIT830 Tandem

- 4 Króciec próbny dla ciśnienia na przyłączy i odpowietrzenia



Rys. 3 Armatura palnika gazowego Honeywell VR 4601

- 4 Króciec próbny dla ciśnienia na przyłączy i odpowietrzenia

- Nasadzić wężyk pomiarowy manometru U-rurkowego na króciec próbny.
- Przy pracującym palniku zmierzyć ciśnienie na przyłączy i zanotować wartość w protokole uruchomienia.

Ciśnienie gazu na przyłączy powinno wynosić w przypadku

gazu ziemnego E (H):

min. 17 mbarów, maks. 25 mbarów, nominalne ciśnienie na przyłączy 20 mbarów,

gazu ziemnego LL (L):

min. 18 mbarów, maks. 25 mbarów, nominalne ciśnienie na przyłączy 20 mbarów,

gazu płynnego:

min. 42,5 mbara, maks. 57,5 mbara, nominalne ciśnienie na przyłączy 50 mbarów.

W przypadku braku wymaganego ciśnienia gazu na przyłączy należy skontaktować się z właściwym dostawcą gazu.

Jeżeli ciśnienie gazu na przyłączy jest wyższe, przed armaturą palnika gazowego należy przewidzieć dodatkowy regulator ciśnienia gazu.

- Ponownie zdjąć wężyk pomiarowy i starannie dokręcić śrubę zamykającą króćca próbnego.

► **Ustawianie obciążenia startowego w przypadku SIT 830 Tandem**

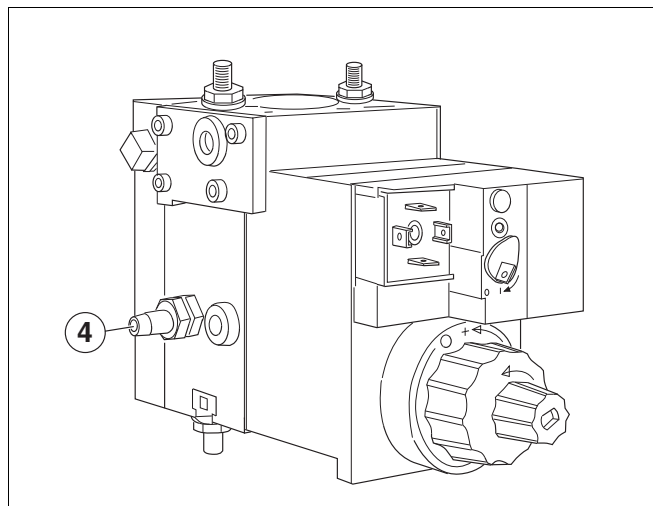
- Ustawić przełącznik pracy w pozycji "0" (wyłączony).
- Zdjąć kapturek ochronny z otworu odpowietrzającego (rys. 5).
- Poluzować śrubę zamykającą króćca próbnego na rurze rozdzielającej gazu, wykonując dwa obroty, i nasadzić wężyk pomiarowy manometru U-rurkowego.
- Ustawić przełącznik pracy w pozycji "I" (załączony).
- Po upływie około 6 sekund od pojawienia się płomienia zapalającego zamknąć otwór odpowietrzający, np. palcem.
- Około 10 sekund po otwarciu się armatury, co można rozpoznać po lekkim kliknięciu, odczytać wartość ciśnienia na danym stopniu na manometrze U-rurkowym i, obracając śrubą obciążenia startowego (rys. 5) w kierunku plus lub minus, ustawić ciśnienie na wartość

w przypadku gazu ziemnego: ok. 7 barów

w przypadku gazu płynnego: ok. 18 mbarów.

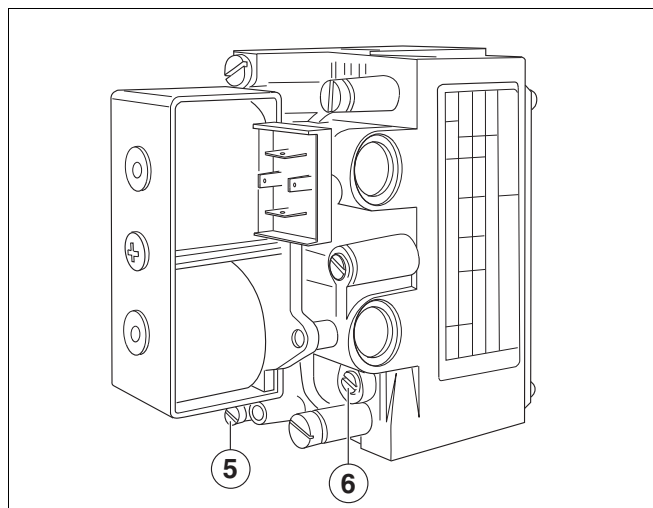
Ciśnienie na danym stopniu można ustawić tylko przy odkrytym otworze odpowietrzającym.

- Ponownie nałożyć kapturek ochronny na otwór odpowietrzający.



Rys. 4 Armatura palnika gazowego DUNGS MBDLE

- 4 Króciec próbny dla ciśnienia na przyłączy i odpowietrzenia



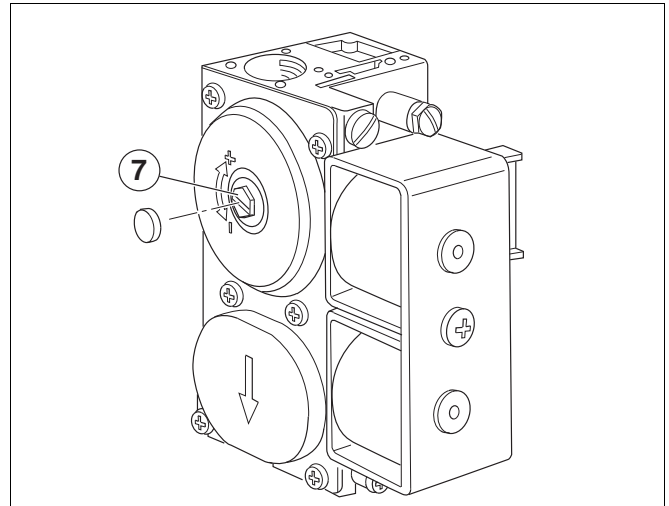
Rys. 5 Armatura palnika gazowego SIT 830 Tandem

- 5 Otwór odpowietrzający
6 Śruba obciążenia startowego

► **Ustawienie mocy palnika (metodą ciśnienia w dyszy)**

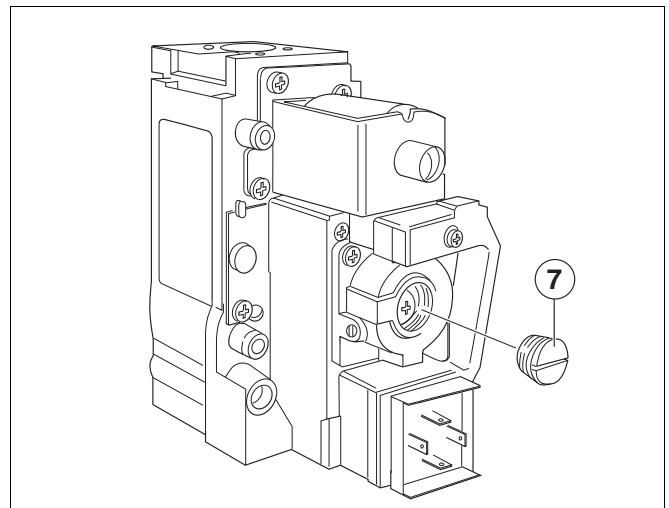
Uwaga! Również w przypadku gazu płynnego!

- Odczytać wartość ciśnienia w dyszy z manometru U-rurkowego i porównać z wartościami w danych technicznych w instrukcji uruchomienia i konserwacji danego kotła. W przypadku palników przezbrojonych obowiązują dane techniczne z instrukcji montażu zestawu przezbrojeniowego!
 - W przypadku odchylenia od wartości zadanej:
 - Zdjąć kapturek ochronny wzgl. śrubę ochronną znad śruby nastawczej do ustawiania ciśnienia w dyszy (rys. od 6 do 7); w przypadku Dungs MBDLE odchylić klapkę zamykającą (rys. 8).
 - Skorygować ciśnienie w dyszy, obracając śrubą nastawczą w kierunku plus lub minus (rys. od 6 do 8).
 - Ponownie nałożyć kapturek ochronny wzgl. śrubę ochronną na śrubę nastawczą lub zamknąć klapkę zamykającą.
 - Zdjąć wężyk pomiarowy i ponownie dokręcić śrubę zamykającą króćca pomiarowego.
 - Próba szczelności podczas pracy – patrz instrukcja uruchomienia i konserwacji.
- Podczas kontroli szczelności należy sprawdzić dodatkowo wszystkie połączenia naruszone podczas przezbrajania!
- Spisać wartości zmierzone i wykonać sprawdzenie działania (patrz instrukcja uruchomienia i konserwacji), wypełnić przy tym na nowo protokół uruchomienia.



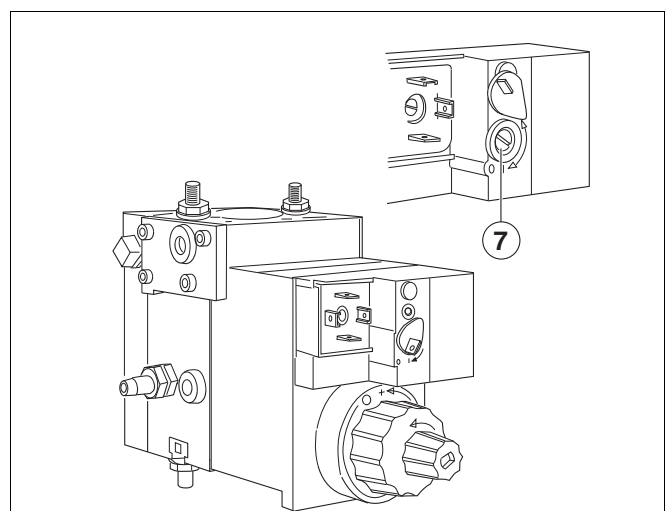
Rys. 6 Armatura palnika gazowego SIT 830 Tandem

7 Śruba nastawcza dla ciśnienia w dyszach



Rys. 7 Armatura palnika gazowego Honeywell VR 4601

7 Śruba nastawcza dla ciśnienia w dyszach



Rys. 8 Armatura palnika gazowego DUNGS MBDLE

7 Śruba nastawcza dla ciśnienia w dyszach

A montagem e o ajuste da válvula de substituição apenas podem ser efectuadas por uma empresa especializada.

Para a montagem e o ajuste da válvula de substituição, para além das instruções de reparação, serão necessárias as instruções de colocação em funcionamento e de manutenção da respectiva caldeira.

Caso o proprietário já não tenha estas instruções disponíveis, obtenha um exemplar junto do fabricante.

As figuras mostram as válvulas na posição de montagem da caldeira G124 X como exemplo. Noutras caldeiras, a válvula pode estar montada numa outra posição.

Volume fornecido:
ver catálogo de peças de substituição da respectiva caldeira.

- ▶ Fechar a válvula de corte de gás.
- ▶ Desligar a instalação da corrente eléctrica, por ex. fechar o interruptor de emergência do aquecimento que se encontra antes da sala de máquinas.
- ▶ Retire a tampa dianteira da caldeira.
- ▶ Desmontar a válvula.
- ▶ **Ajustar a carga inicial em Honeywell VR 4601 C/CB**
Em modo de funcionamento de gás líquido em cada caldeira, em modo de funcionamento de gás natural em caldeiras G324/G334:

- Remover a tampa de protecção sobre a abertura da carga inicial na nova válvula e aparafusar um dos dois adaptadores de carga inicial inclusos (fig. 1):

em caldeiras G124/G224/G134/G234 adaptador com marcação 230

- em caldeiras G324/G334 adaptador com marcação 165

Série	Gás Nat.	Aparelho ajustado para GPL
G124/134	-	230
G224/234/Gaz5000F-60	-	230
G324/334	230	165

- O adaptador de carga inicial, por razões de segurança, deve estar provido de uma tampa de protecção. Colocar a tampa de protecção da abertura da carga inicial no adaptador de carga inicial (fig. 1).
- ▶ Colocar novas vedações e montar a válvula de substituição.
- ▶ Colocar o queimador em funcionamento - ver instruções de colocação em funcionamento e de manutenção.
- ▶ **Medir a pressão da ligação do gás (pressão de fluxo)**
- Soltar o parafuso de fecho do bocal roscado de verificação para pressão de ligação (fig. 2 até 4) duas voltas; em SIT 830 remover o parafuso de fecho Tandem.

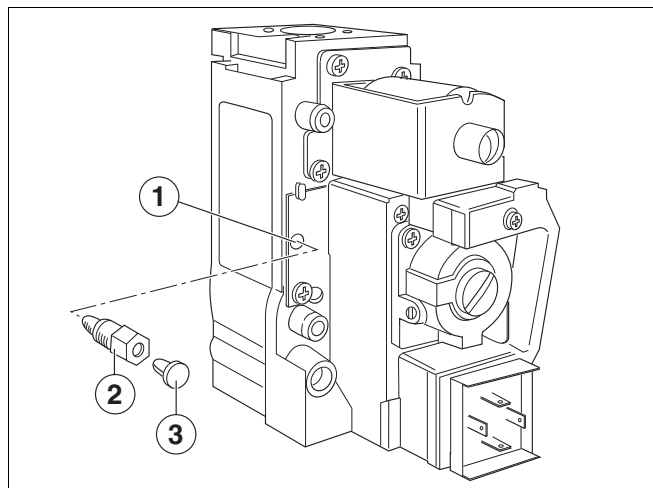


fig. 1 Válvula do queimador a gás Honeywell VR 4601 C/CB
1 Abertura da carga inicial
2 Adaptador de carga inicial com vedação
3 Tampa protectora

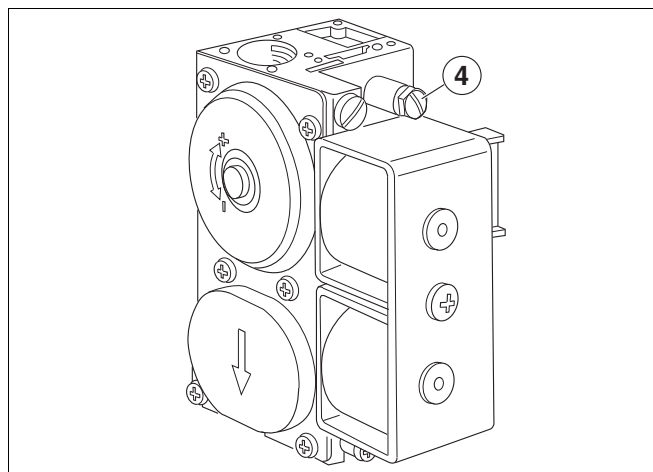


fig. 2 SIT830 Tandem
4 Bocal roscado de verificação para pressão de ligação e ventilação

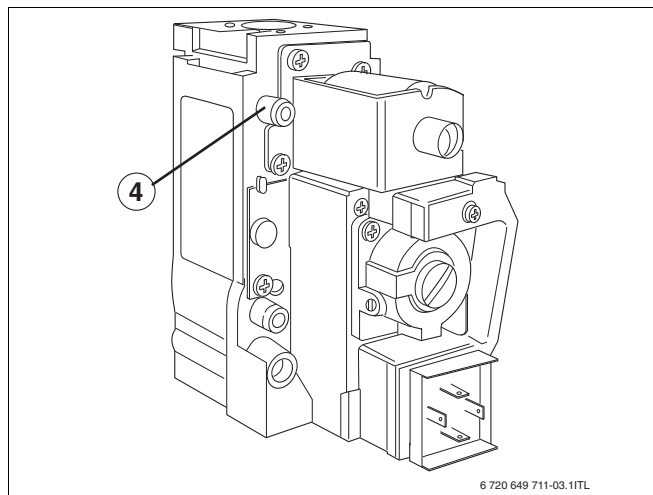


fig. 3 Válvula do queimador a gás Honeywell VR 4601
4 Bocal roscado de verificação para pressão de ligação e ventilação

- Colocar a mangueira de medição do manómetro do tubo em U no bocal roscado de verificação.
- Medir a pressão de ligação com o queimador em funcionamento e anotar o valor no protocolo de colocação em funcionamento.

A pressão de ligação do gás deve ser de

para gás natural E (H):

mín. 17 mbar, máx. 25 mbar,
pressão de ligação nominal 20 mbar,

para gás natural LL (L):

mín 18 mbar, máx. 25 mbar, pressão
de ligação nominal 20 mbar,

para gás líquido:

mín. 42,5 mbar, máx. 57,5 mbar,
pressão de ligação nominal 50 mbar.

Caso não exista a pressão de ligação de gás necessária, deve entrar em contacto com a empresa fornecedora de gás responsável.

Em caso de maior pressão de ligação de gás deve ser conectado um regulador de pressão de gás da válvula do queimador a gás em série.

- Voltar a retirar a mangueira de medição e voltar a apertar cuidadosamente o parafuso de fecho do bocal roscado de verificação.

► **Ajustar a carga inicial em SIT 830 Tandem**

- Coloque o interruptor de serviço na posição "0" (DESL).
- Remover a tampa de cobertura sobre a abertura de ventilação (fig. 5).
- Soltar duas voltas o parafuso de fecho do bocal de medição no tubo de distribuição de gás e colocar a mangueira de medição do manómetro do tubo em U.
- Coloque o interruptor de funcionamento na posição I (LIGAR).
- Cobrir a abertura de ventilação com o dedo por aprox. 6 segundos após o aparecimento da chama piloto.
- Aprox. 10 segundos após a abertura da válvula, reconhecer através de um leve clique, ler a pressão gradual no manómetro do tubo em V e, rodando na direcção menos ou mais no parafuso de carga inicial (fig. 5), ajustar para
em caso de gás natural: aprox. 7 mbar
em caso de gás líquido: aprox.
18 mbar. A pressão gradual apenas pode ser ajustada com a abertura de ventilação tapada.
- Voltar a colocar a tampa de abertura sobre a abertura de ventilação.

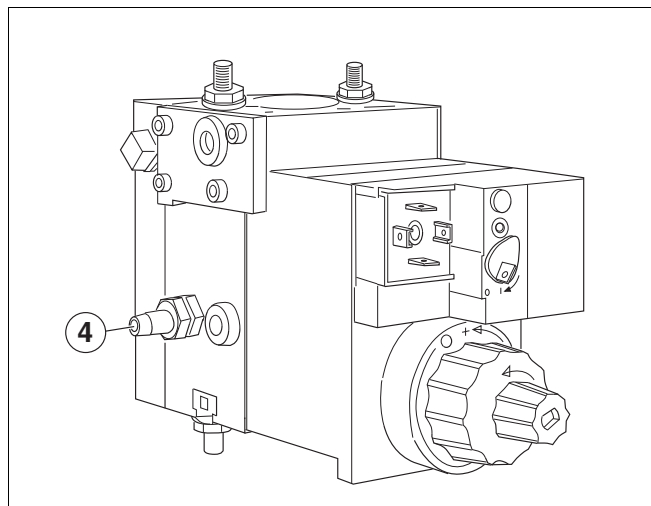


fig. 4 Válvula do queimador a gás DUNGS MBDLE

- 4 Bocal roscado de verificação para pressão de ligação e ventilação

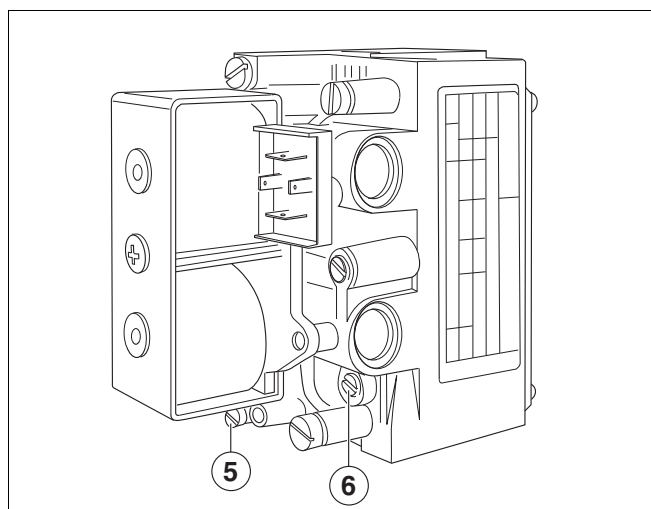


fig. 5 Válvula do queimador a gás SIT 830 Tandem

- 5 Abertura de ventilação
- 6 Parafuso de carga inicial

► **Ajustar a potência do queimador (método de pressão dos injectores)**

Atenção! Também em gás líquido!

- Ler a pressão dos injectores no manómetro do tubo em U e comparar com os valores dos dados técnicos das instruções de colocação em funcionamento e de manutenção da respectiva caldeira. Em caso de queimadores equipados são válidos os dados técnicos das instruções de montagem kit de equipamento!

Em caso de desvio do valor nominal:

- Remover a tampa ou parafuso de protecção sobre o parafuso de ajuste para pressão dos injectores (fig. 6 até 7); em Dungs MBDLE remover a tampa de fecho (fig. 8).
- Corrigir a pressão dos injectores, rodando o parafuso de ajuste na direcção mais ou menos (fig. 6 até 8).
- Voltar a colocar a tampa ou parafuso de protecção sobre o parafuso de ajuste ou a tampa de fecho.
- Remover a mangueira de medição e voltar a apertar o parafuso de fecho do bocal de medição.
- Controlo de estanqueidade em estado de operação - ver instruções de colocação em funcionamento e de manutenção.

No controlo de estanqueidade abranger adicionalmente todas as partes de vedação relacionadas com o equipamento!

- Anotar os valores de medição e executar as verificações de funcionamento (ver instruções de colocação em funcionamento e de manutenção), preencher de novo o protocolo de colocação em funcionamento.

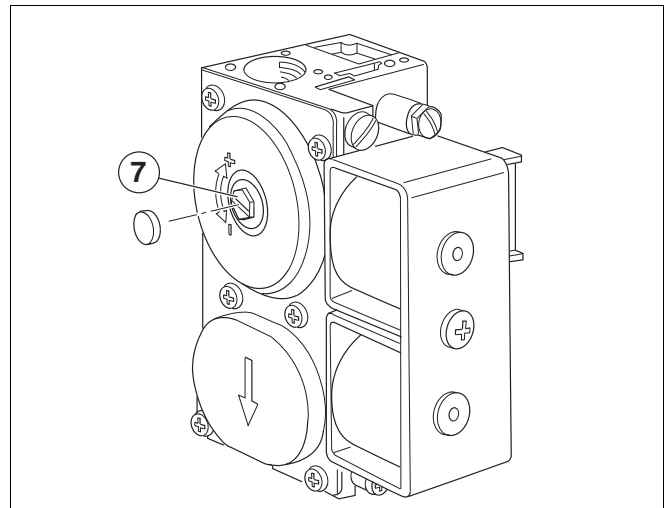


fig. 6 Válvula do queimador a gás SIT 830 Tandem
7 Parafuso de ajuste para pressão dos injectores

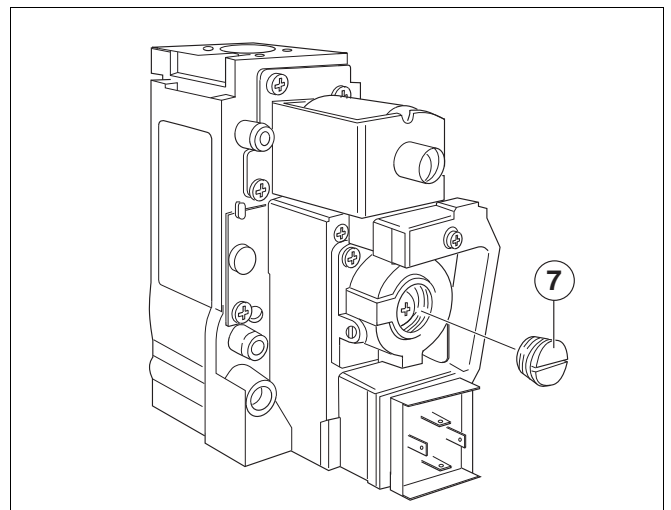


fig. 7 Válvula do queimador a gás Honeywell VR 4601
7 Parafuso de ajuste para pressão dos injectores

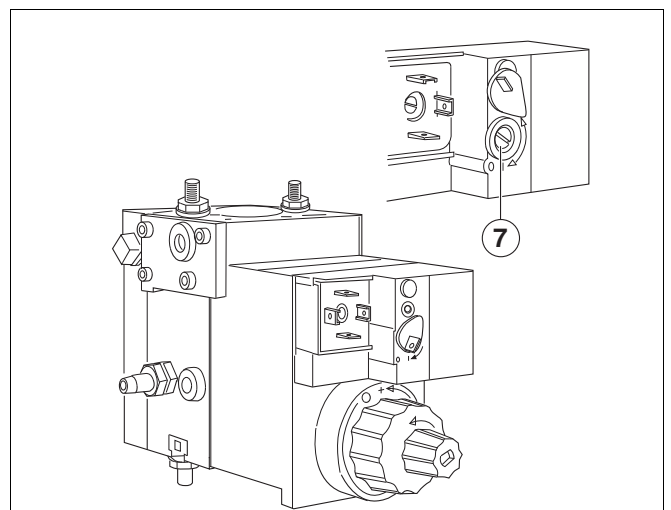


fig. 8 Válvula do queimador a gás Dungs MBDLE
7 Parafuso de ajuste para pressão dos injectores

Монтаж и регулировку арматуры должны выполнять только специалисты сервисной фирмы, имеющие допуск к выполнению этих работ.

Для монтажа и регулировки арматуры, кроме этой инструкции, потребуется также инструкция по пуску в эксплуатацию и техническому обслуживанию соответствующего котла.

Если этой инструкции нет у потребителя, то её можно получить на фирме-изготовителе.

На рисунках арматура показана в монтажном положении для котла G124 X. На других котлах арматура может устанавливаться в других положениях.

Комплект поставки:

см. каталог запчастей соответствующего котла.

- ▶ Закройте газовый запорный кран.
- ▶ Обесточьте установку, например, аварийным выключателем перед котельной.
- ▶ Снимите переднюю стенку котла.
- ▶ Демонтируйте арматуру.
- ▶ **Регулировка пусковой нагрузки на Honeywell VR 4601 C/CB**
При работе на сжиженном газе у всех котлов, при работе на природном газе у котлов G324/G334:
 - Удалите заглушку из отверстия пусковой нагрузки на новой арматуре и вверните один из двух прилагаемых адаптеров пусковой нагрузки (рис. 1):
 - на котлах G124/G224/G134/G234 адаптер с маркировкой 230
 - на котлах G324/G334 адаптер с маркировкой 165

Тип котла	Природный газ	Сжиженный газ
G124/134	-	230
G224/234/Gaz5000F-60	-	230
G324/334	230	165

- Из соображений безопасности адаптер пусковой нагрузки должен закрываться заглушкой. Вставьте заглушку отверстия пусковой нагрузки в адаптер (рис. 1).
- ▶ Установите новые уплотнения и смонтируйте арматуру.
- ▶ Включите горелку - см. инструкцию по пуску в эксплуатацию и техническому обслуживанию.
- ▶ **Измерение подаваемого давления газа (давление истечения)**
 - Отверните запорный винт штуцера контроля давления (рис. 2 - 4) на два оборота; у SIT 830 Tandem полностью выверните этот винт.

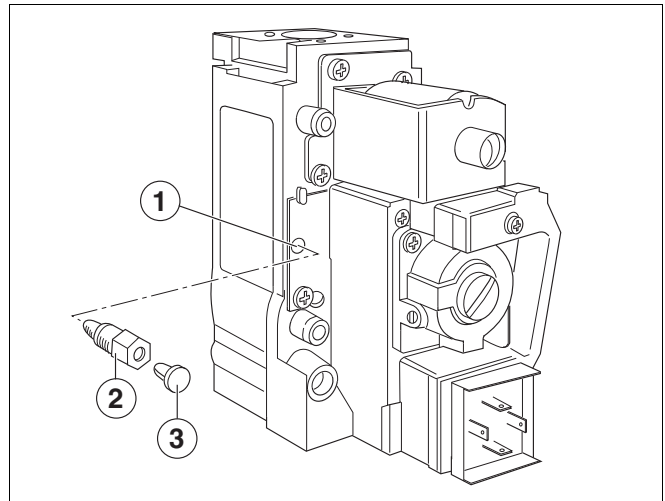


Рис. 1 Газовая арматура Honeywell VR 4601 C/CB

- 1 отверстие пусковой нагрузки
- 2 адаптер пусковой нагрузки
- 3 заглушка

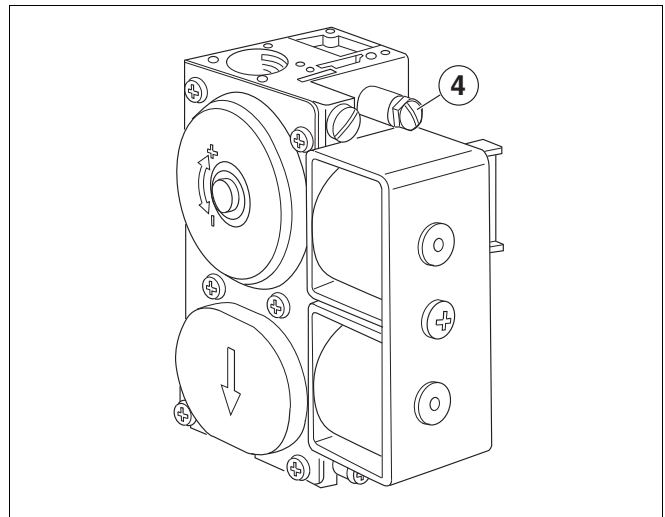


Рис. 2 SIT830 Tandem

- 4 штуцер контроля давления и удаления воздуха

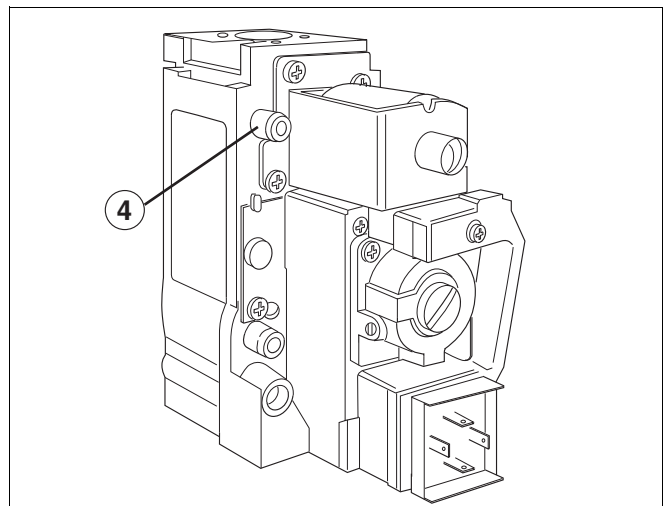


Рис. 3 Газовая арматура Honeywell VR 4601

- 4 штуцер контроля давления и удаления воздуха

- Наденьте трубку U-образного манометра на штуцер.
- Измерьте подаваемое давление при работающей горелке и занесите полученное значение в протокол пуска в эксплуатацию.

Подаваемое давление должно составлять:

Для природного газа E (H): мин.
17 мбар, макс. 25 мбар,
номинальное давление 20 мбар

Для природного газа LL (L):
мин. 18 мбар, макс. 25 мбар,
номинальное давление 20 мбар

Для сжиженного газа:
мин. 42,5 мбар, макс. 57,5 мбар,
номинальное давление 50 мбар

Если необходимое подаваемое давление газа не обеспечивается, то обратитесь на предприятие газоснабжения.

При высоком давлении нужно перед газовой арматурой установить регулятор давления газа.

- Снимите трубку манометра и тщательно затяните запорный винт.
- ▶ **Регулировка пусковой нагрузки на SIT 830 Tandem**
- Установите выключатель в положение 0 (ВЫКЛ).
- Удалите заглушку из отверстия выпуска воздуха (рис. 5).
- Отверните на два оборота запорный винт измерительного штуцера на газораспределительной гребёнке и наденьте трубку U-образного манометра.
- Установите пусковой выключатель в положение I (ВКЛ).
- Примерно через 6 секунд после появления запального пламени закройте пальцем отверстие выпуска воздуха.
- Примерно через 10 секунд после открытия арматуры, что распознаётся по лёгкому щелчку, определите давление по манометру и вращением винта пусковой нагрузки (рис. 5) в сторону плюс или минус установите
для природного газа: около 7 мбар
для сжиженного газа: около 18 мбар.
- Давление можно регулировать только при закрытом отверстии выпуска воздуха.
- Закройте отверстие выпуска воздуха заглушкой.

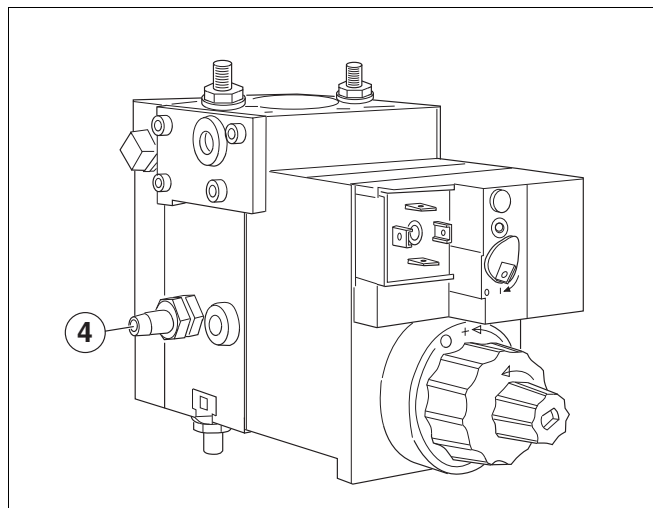


Рис. 4 Газовая арматура DUNGS MBDLE

4 штуцер контроля давления и удаления воздуха

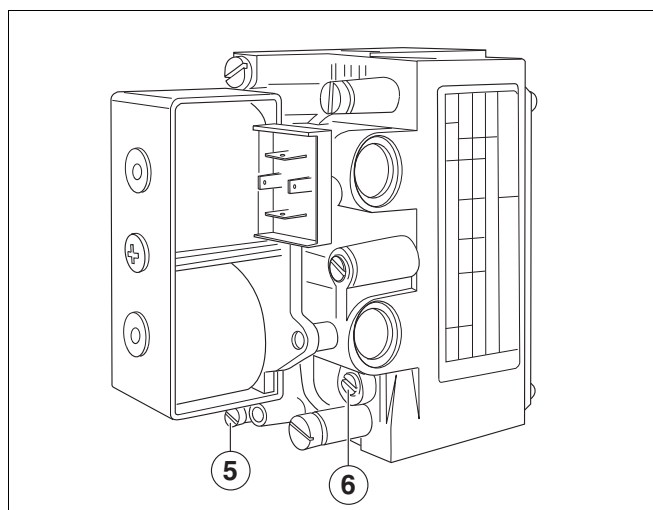


Рис. 5 Газовая арматура SIT 830 Tandem

5 отверстие выпуска воздуха

6 винт пусковой нагрузки

► **Регулировка мощности горелки (метод давления на форсунке)**

Внимание! Также для сжиженного газа!

- Определите давление на форсунке по U-образному манометру и сравните его со значениями из технических характеристик в инструкции по пуску в эксплуатацию и техническому обслуживанию котла. Для перенастроенных горелок действуют технические характеристики из инструкции по монтажу комплекта для переналадки.

При отклонении от заданного значения:

- Удалите защитный винт или колпачок с регулировочного винта (рис. 6 - 7); у Dungs MBDLE отведите заглушку в сторону (рис. 8).
 - Отрегулируйте давление на форсунке вращением регулировочного винта в сторону плюс или минус (рис. 6 - 8).
 - Установите защитный винт или колпачок на регулировочный винт или закройте заглушку.
- Снимите трубку манометра и затяните запорный винт измерительного штуцера.
- Контроль герметичности в рабочем состоянии - см. инструкцию по пуску в эксплуатацию и техническому обслуживанию.

Дополнительно проверьте отсутствие протечек во всех местах уплотнений, которых коснулась переналадка!

- Запишите результаты измерений и проведите функциональные испытания (см. инструкцию по пуску в эксплуатацию и техническому обслуживанию), при этом заново заполните протокол пуска в эксплуатацию.

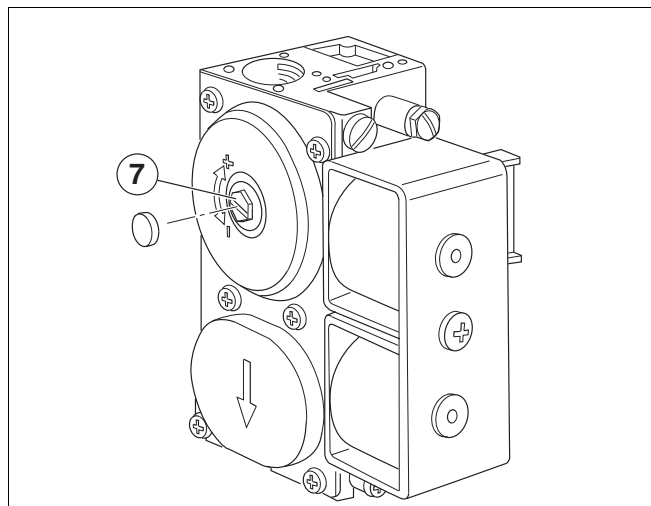


Рис. 6 Газовая арматура SIT 830 Tandem

7 винт регулирования давления на форсунке

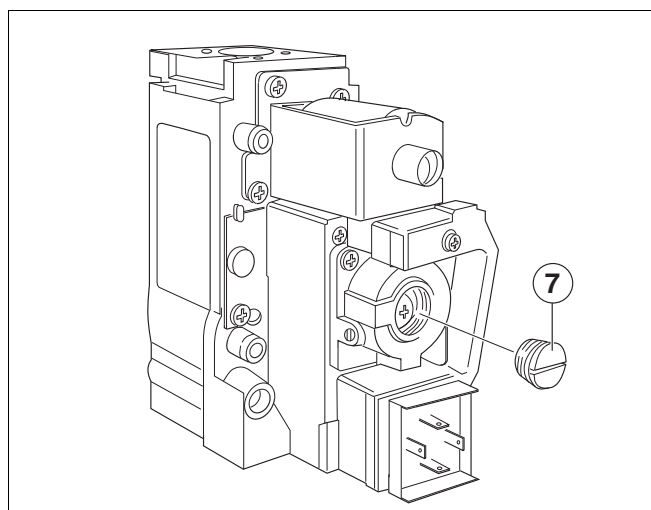


Рис. 7 Газовая арматура Honeywell VR 4601

7 винт регулирования давления на форсунке

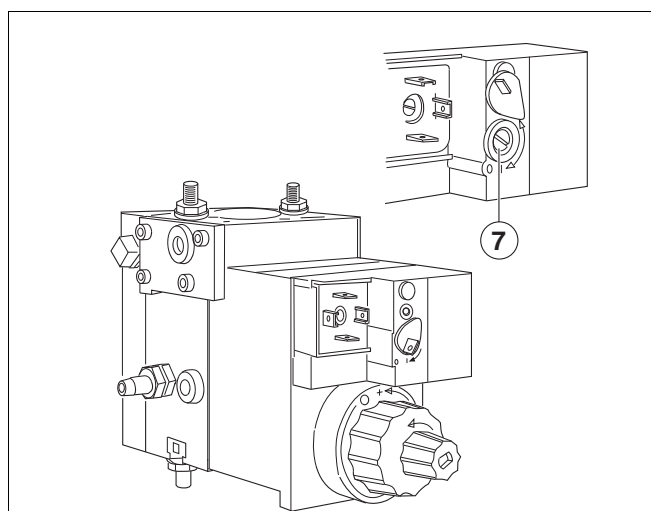


Рис. 8 Газовая арматура DUNGS MBDLE

7 винт регулирования давления на форсунке

只允许由获得批准的专业公司对备用组件进行安装和设置。

安装和设置备用组件除了需要此维修指南，还需各个锅炉的调试和维护保养说明书。

如果运营商没有，请向供应商索取一份。

图示以锅炉 G124 X 安装位置的组件为例。组件在其它锅炉上的安装位置可能不同。

供货范围：参见各个锅炉的备件目录。

- ▶ 关上气体截流旋塞。
- ▶ 使设备断电，例如关闭锅炉房主电源开关。
- ▶ 取下锅炉前壁。
- ▶ 拆除组件。

▶ 使用 Honeywell VR 4601 C/ CB 时 每个锅炉用液化石油气驱动时，锅炉 G324/G334 使用汽油驱动时设置启动负载：

- 取下新组件启动负载开口上的保护盖并旋入两个附带的启动负载适配器中的一个（图 1）：

锅炉 G124/G224/G134/G234 使用带 230 标记的适配器

- 锅炉 G324/G334 使用带 165 标记的适配器

产品系列	天然气	液化气
G124/134	-	230
G224/234/Gaz5000F-60	-	230
G324/334	230	165

- 出于安全原因，请务必给启动负载适配器装上保护盖。也可以将启动负载开口的保护盖安装在启动负载适配器上（图 1）。
- ▶ 放置新的密封件并安装备用组件。
- ▶ 将燃烧器投入运行 - 参见调试和维护保养说明书。
- ▶ 测量燃气连接压力（水流压力）
- 将连接压力的检验接头闭锁螺钉拧松两圈（图 2 至图 4）；若是 SIT 830 Tandem，则取下闭锁螺钉。

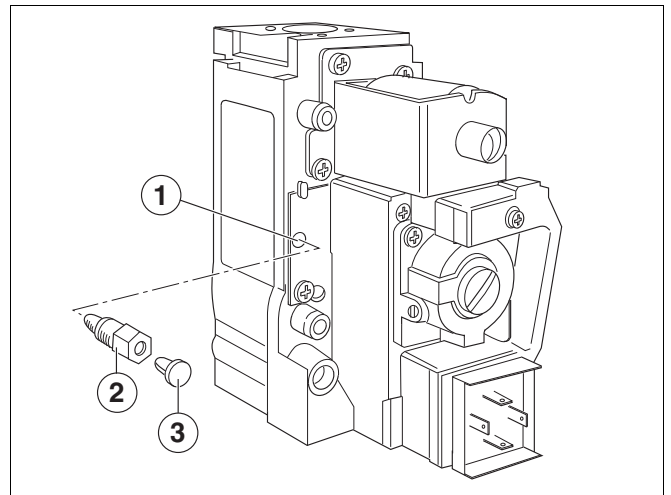


图 1 Honeywell VR 4601 C/CB 气体燃烧器组件

- 1 启动负载开口
- 2 带密封件的启动负载适配器
- 3 保护盖

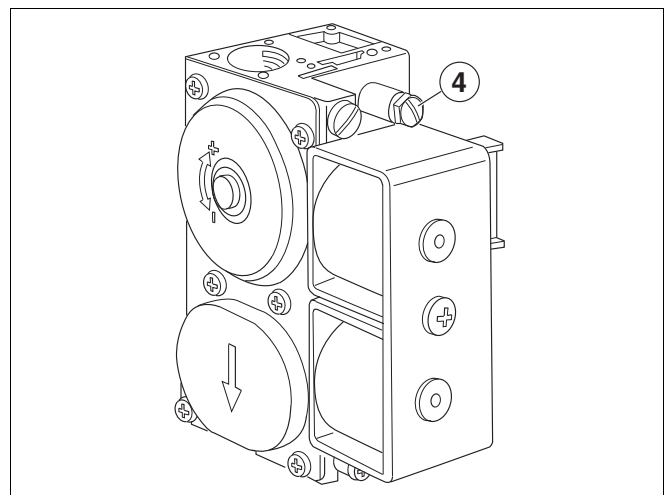


图 2 SIT830 Tandem

- 4 连接压力和排气压力的检验接头

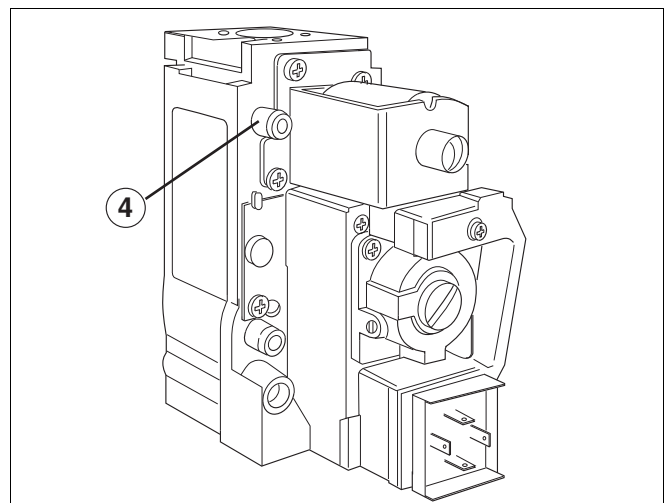


图 3 Honeywell VR 4601 气体燃烧器组件

- 4 连接压力和排气压力的检验接头

- 将 U 型管压力计的测量软管插接在检验接头上。
- 测量燃烧器运行时的连接压力，并将此值记录在调试记录中。

需达到的燃气连接压力

使用天然气 E (H) 时：

最小 17 mbar，最大 25 mbar，
额定连接压力 20 mbar，

使用天然气 LL (L) 时：

最小 18 mbar，最大 25 mbar，
额定连接压力 20 mbar，

使用液化气时：

最小 42.5 mbar，最大 57.5 mbar，
额定连接压力 50 mbar。

如果达不到所需的燃气连接压力，则必须与负责的天然
气供应企业联系。

如果燃气连接压力过大，则必须在气体组件前加装气
体压力控制器。

- 重新拔下测量软管，并小心拧紧检验接头的闭锁螺
钉。

► **使用 SIT 830 Tandem 时
设置启动负载**

- 将运行开关调至“0”位置（断开）。
- 取下排气开口上的保护盖（图 5）。
- 旋转两圈松开燃气分配管上的测量接头闭锁螺钉，
然后插接 U 型管压力计的测量软管。
- 将运行开关调至“1”位置（接通）。
- 大约在点火火焰出现 6 秒钟后，用手指盖住排气开
口。
- 打开组件 10 秒钟后，轻轻点击即可在 V 型管压力计
上读取等级压力，沿正负方向旋转启动负载螺栓
（图 5）进行设置，

使用天然气时：约 7 mbar

使用液化气时：约 18 mbar。

只能在排气开口盖住时设置等级压力。

- 重新安装排气开口上的保护盖。

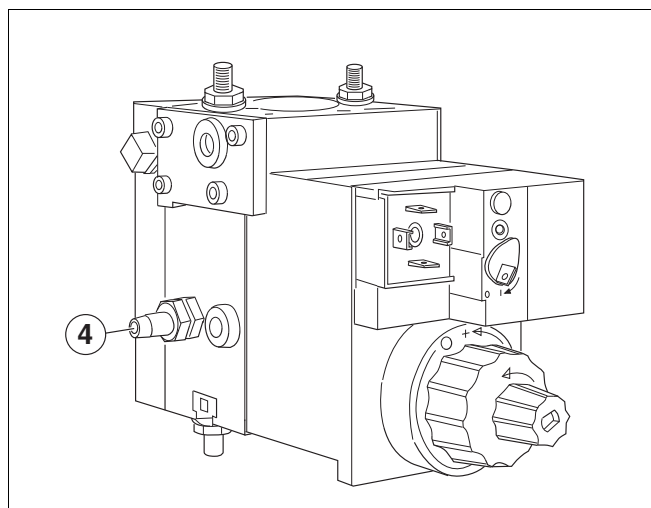


图 4 DUNGS MBDLE 气体燃烧器组件
4 连接压力和排气压力的检验接头

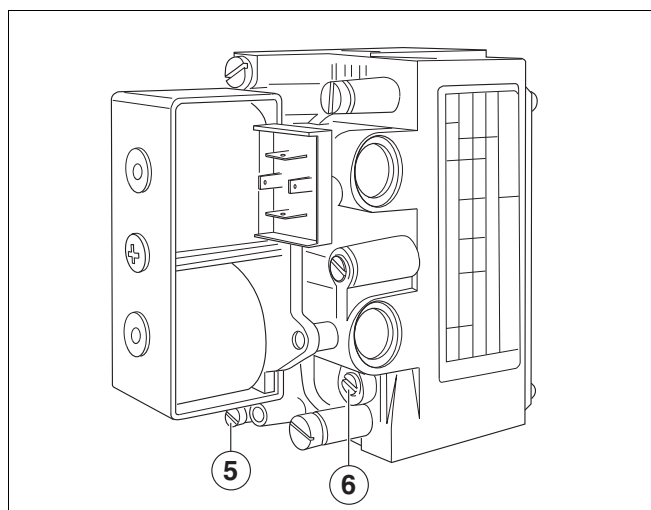


图 5 SIT 830 Tandem 气体燃烧器组件
5 排气开口
6 启动负载螺栓

► 设置燃烧器功率（根据喷嘴压力类型）

注意！使用液化气时注意！

- 在 U 型管压力计上读取喷嘴压力并将读数与各个锅炉调试和维护保养说明书的技术数据对比。更换燃烧器时，安装说明书中的技术数据也需更换！

与额定值存在偏差时：

- 取下喷嘴压力调节螺栓上方的保护盖或保护螺栓（图 6 至图 7）；使用 Dungs MBDLE 时，则向外移连接盖（图 8）。
- 沿正或负方向旋转调节螺丝，修正喷嘴压力（图 6 至图 8）。
- 重新装回调节螺栓上方的保护盖或保护螺栓，或者盖上连接盖。

- 取下测量软管，并重新拧紧测量接头的闭锁螺栓。
- 检查设备运行过程中的密封性 - 参见调试和维护保养说明书。

此外，更换装备过程中触动的密封点都必须再次进行密封性检查。

- 记录测量值，并进行功能检查（参见调试和维护保养说明书），同时重新填写调试记录。

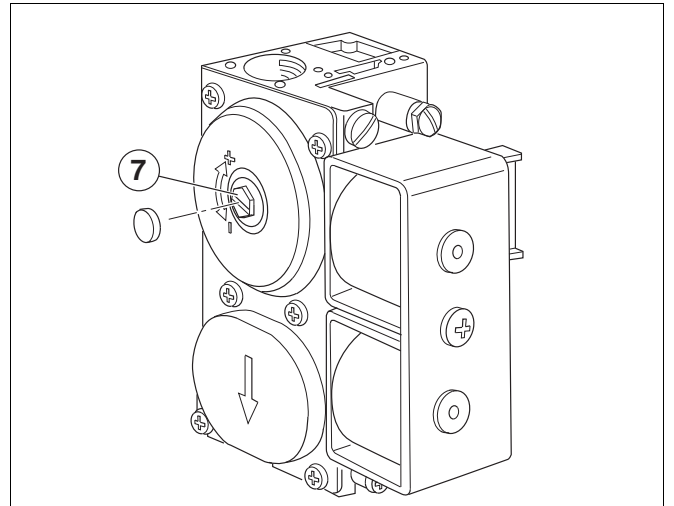


图 6 SIT 830 Tandem 气体燃烧器组件

7 喷嘴压力调节螺栓

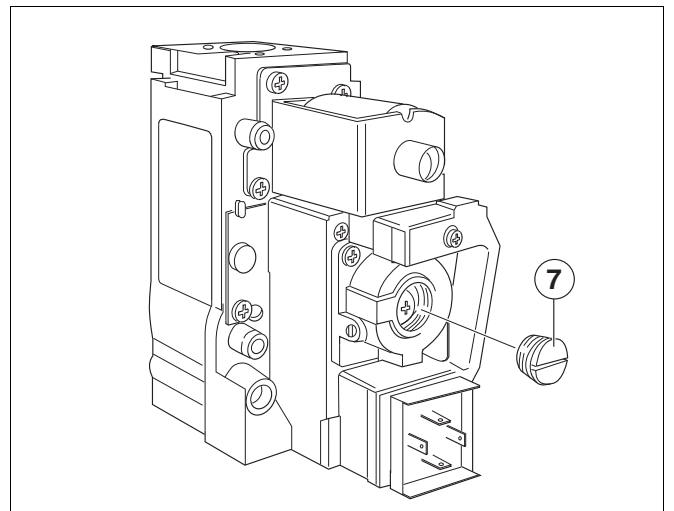


图 7 Honeywell VR 4601 气体燃烧器组件

7 喷嘴压力调节螺栓

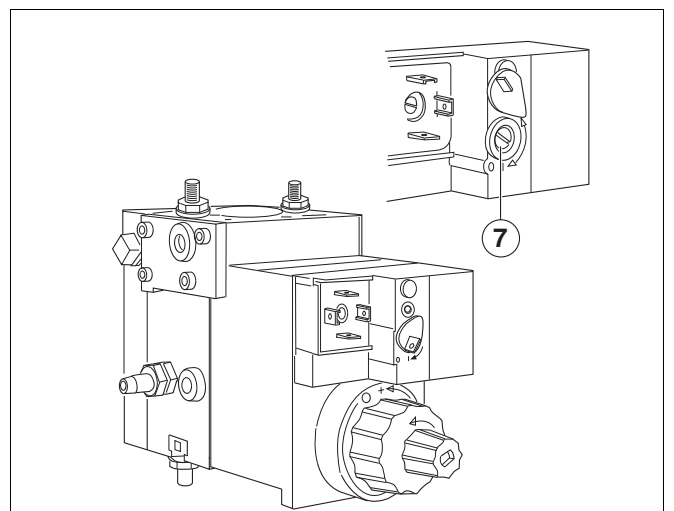


图 8 Dungs MBDLE 气体燃烧器组件

7 喷嘴压力调节螺栓



Original Quality by
Bosch Thermotechnik GmbH
Sophienstraße 30-32
D-35576 Wetzlar/Germany