

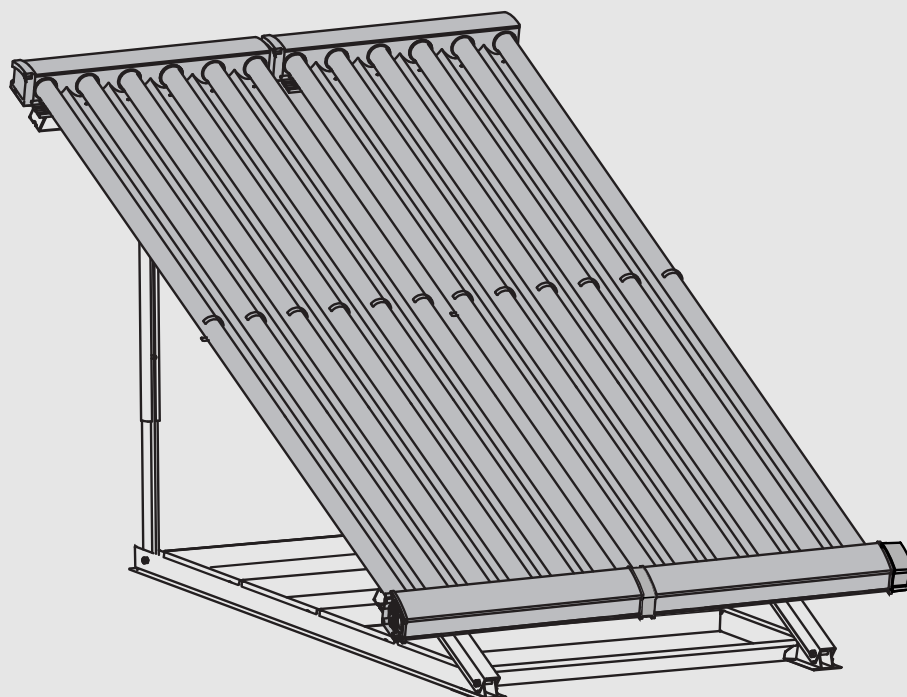


Installations- und Wartungsanleitung für die Fachkraft / Hinweise für den Betreiber

Vakuumpipelinekollektor, Flachdachmontage

SO 7000 TV, SO 8000 TV CPC

VK120-2, VK120-2 CPC



Inhaltsverzeichnis

1	Symbolerklärung und Sicherheitshinweise	2
1.1	Symbolerklärung	2
1.2	Allgemeine Sicherheitshinweise	2
2	Hinweise für den Betreiber	3
3	Angaben zum Produkt	3
3.1	Kollektor	3
3.2	Produktdaten zum Energieverbrauch	4
3.3	Zubehör	4
3.4	Konformitätserklärung	4
3.5	Lieferumfang	5
3.6	Bauteile und technische Dokumente	6
4	Vorschriften	7
5	Voraussetzungen für die Installation	7
5.1	Allgemeine Hinweise	7
5.2	Anforderungen an den Installationsort	7
5.3	Anordnung der Kollektoren	8
5.4	Anstellwinkel der Kollektoren	9
5.5	Platzbedarf auf dem Dach	10
5.6	Blitzschutz	11
5.7	Benötigte Werkzeuge	11
6	Transport	11
7	Montage der Kollektorstützen	12
7.1	Teleskopschienen: Löcher für die Montage wählen	12
7.2	Teleskopschienen montieren	12
7.3	Abstände der Kollektorstützen	12
7.4	Kollektorstützen auf Flachdach montieren	13
8	Fassadenmontage	15
9	Liegende Montage	16
9.1	Befestigung mit Stockschrauben-Set	16
9.2	Befestigung bauseits	16
10	Montage der waagerechten Profilschienen	17
11	Montage der Kollektoren	18
11.1	Kollektoren befestigen	18
11.2	Kollektortemperaturfühler vorbereiten	20
12	Hydraulischer Anschluss	21
13	Abschlussarbeiten	21
14	Wartung, Inspektion	24
15	Umweltschutz, Außerbetriebnahme, Entsorgung	25
16	Datenschutzhinweise	25

1 Symbolerklärung und Sicherheitshinweise

1.1 Symbolerklärung

Warnhinweise

In Warnhinweisen kennzeichnen Signalwörter die Art und Schwere der Folgen, falls die Maßnahmen zur Abwendung der Gefahr nicht befolgt werden.

Folgende Signalwörter sind definiert und können im vorliegenden Dokument verwendet werden:



GEFAHR bedeutet, dass schwere bis lebensgefährliche Personenschäden auftreten werden.



WARNUNG bedeutet, dass schwere bis lebensgefährliche Personenschäden auftreten können.



VORSICHT bedeutet, dass leichte bis mittelschwere Personenschäden auftreten können.

ACHTUNG

ACHTUNG bedeutet, dass Sachschäden auftreten können.

Wichtige Informationen



Wichtige Informationen ohne Gefahren für Menschen oder Sachen werden mit dem gezeigten Info-Symbol gekennzeichnet.

Weitere Symbole

Symbol	Bedeutung
▶	Handlungsschritt
→	Querverweis auf eine andere Stelle im Dokument
•	Aufzählung/Listeneintrag
–	Aufzählung/Listeneintrag (2. Ebene)

Tab. 1

1.2 Allgemeine Sicherheitshinweise

⚠ Hinweis für die Zielgruppe

Das Kapitel "Hinweise für den Betreiber" enthält wichtige Informationen für den Betreiber.

Diese Installationsanleitung richtet sich an Fachleute für Gas- und Wasserinstallationen, Heizungs- und Elektrotechnik.

- ▶ Nur die für die Benutzergruppe (Betreiber, Fachkraft) beschriebenen Tätigkeiten ausführen.
- ▶ Installationsanleitung vor der Installation lesen.
- ▶ Sicherheits- und Warnhinweise beachten.
- ▶ Nationale und regionale Vorschriften, technische Regeln und Richtlinien beachten.
- ▶ Ausgeführte Arbeiten dokumentieren.

⚠ Bestimmungsgemäße Verwendung

Die Kollektoren dienen als Wärmeerzeuger in einer thermischen Solaranlage. Das Montage-Set ist ausschließlich für die sichere Montage der

Kollektoren bestimmt. Jede andere Anwendung ist nicht bestimmungsgemäß und somit von der Haftung ausgeschlossen.

- ▶ Zur Befestigung der Kollektoren nur die in dieser Anleitung beschriebenen Montage-Sets verwenden.
- ▶ Keine Veränderung an den Bauteilen durchführen.
- ▶ Kollektoren nur in hydraulisch geschlossenen Solaranlagen (kein Kontakt zu Sauerstoff in den Rohrleitungen) betreiben.
- ▶ Kollektoren nur mit geeigneten Solarreglern betreiben.
- ▶ Kollektoren nicht mit Gegenständen belasten.

⚠ Installation, Inbetriebnahme und Wartung

Installation, Inbetriebnahme und Wartung darf nur ein zugelassener Fachbetrieb ausführen.

- ▶ Mitgeltende Anleitungen von Zubehör und Ersatzteilen beachten.
- ▶ Nur Originalersatzteile verwenden (siehe Ersatzteilkatalog).

⚠ Lagerung der Bauteile

Bei Sonnenstrahlung besteht Verbrennungsgefahr an den gelieferten Bauteilen.

- ▶ Bauteile vor Sonnenstrahlung schützen. Persönliche Schutzausrüstung tragen.
- ▶ Kollektoren trocken lagern. Bei Lagerung im Freien mit Regenschutz abdecken.
- ▶ Nicht auf die Kollektoren treten.

⚠ Arbeiten auf dem Dach

Wenn die Maßnahmen zum Unfallschutz nicht beachtet werden, besteht bei Arbeiten auf dem Dach Absturzgefahr.

- ▶ Wenn keine personenunabhängige Absturzsicherung vorhanden ist, persönliche Schutzkleidung oder Schutzausrüstung tragen.
- ▶ Unfallverhütungsvorschriften beachten.

⚠ Tragfähigkeit des Daches

- ▶ Das Produkt nur auf einem ausreichend tragfähigen Dach montieren.
- ▶ Im Zweifelsfall einen Tragwerksplaner und/oder Dachdecker hinzuziehen.

⚠ Übergabe an den Betreiber

Weisen Sie den Betreiber bei der Übergabe in die Bedienung und die Betriebsbedingungen der Solaranlage ein.

- ▶ Bedienung erklären – dabei besonders auf alle sicherheitsrelevanten Handlungen eingehen.
- ▶ Darauf hinweisen, dass Umbau oder Instandsetzungen nur von einem zugelassenen Fachbetrieb ausgeführt werden dürfen.
- ▶ Auf die Notwendigkeit von Inspektion und Wartung für den sicheren und umweltverträglichen Betrieb hinweisen.
- ▶ Installations- und Bedienungsanleitungen zur Aufbewahrung an den Betreiber übergeben.

2 Hinweise für den Betreiber

⚠ Zu diesem Kapitel

Dieses Kapitel und das Kapitel "Datenschutzhinweise" enthält wichtige Informationen und Hinweise für den Betreiber der Solaranlage. Alle anderen Kapitel richten sich ausschließlich an die Fachkraft für Wasserinstallationen, Heizungs- und Elektrotechnik.

⚠ Sicherheitshinweise

Die folgenden Hinweise müssen eingehalten werden. Bei Nichtbeachten können Sach- und Personenschäden bis hin zur Lebensgefahr entstehen.

- ▶ Das Montagesystem, die Anschlussstechnik, die Rohrleitungen und der Kollektor können sehr heiß werden. Daher besteht Verbrennungsgefahr an diesen Teilen. Besonders Kleinkinder von diesen Teilen fernhalten.



- ▶ Das System erstmalig nach 500 Betriebsstunden von der Fachkraft überprüfen lassen. Danach in einem Intervall von 1-2 Jahren.
- ▶ Die Montage, die Wartung, den Umbau oder Instandsetzungen nur von einem zugelassenen Fachbetrieb ausführen lassen.
- ▶ Dem Solarregler liegt eine Bedienungsanleitung für den Betreiber bei. Auch die Hinweise in dieser Anleitung beachten!
- ▶ Installationsanleitungen an einer sichtbaren Stelle vor Hitze, Wasser und Staub geschützt aufbewahren.

3 Angaben zum Produkt

Die Vakuumröhrenkollektoren VK120-2 und VK120-2 CPC werden in dieser Anleitung kurz als Kollektor bezeichnet.

3.1 Kollektor

Der Vakuumröhrenkollektor hat sechs doppelwandige Glasröhren, deren Hohlräume vakuumisoliert sind. An jedem Kollektor ist ein Temperaturfühler montiert, der nach Entfernen der Abdeckung [7] zugänglich ist.

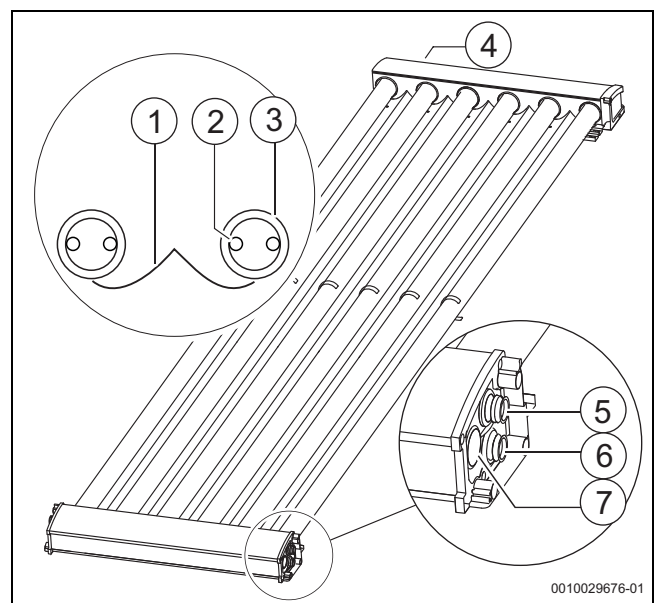




Bild 1 Kollektortyp VK120-2 CPC

- [1] CPC Spiegel (nicht bei VK120-2)
- [2] Rohrregister
- [3] Vakuumröhre
- [4] Position Typschild
- [5] Kollektoranschluss, Vorlauf (heiß, roter Transportschutz, "hot")
- [6] Kollektoranschluss, Rücklauf (kalt, blauer Transportschutz, "cold")
- [7] Zugang zum Kollektortemperaturfühler (montiert)

Artikel-Nr.: VK120-2 7735600147 / VK120-2 CPC 7735600146

Technische Daten

	VK120-2	VK120-2 CPC
Zertifikate: CE-Kennzeichnung, Solar Keymark Register-Nr.: 011-7S2465R, 011-7S2460R		
Länge	1947 mm	
Breite	624 mm	
Höhe	85 mm	
Kollektoranschluss (Nenn Durchmesser)	DN 15	
Absorberinhalt (V_{FI})	0,85 l	
Kollektorgesamtfläche (Bruttofläche A_{Gr})	1,22 m ²	
Absorberfläche (Nettofläche, A_{Ab})	0,39 m ²	1,07 m ²
Aperturfläche (Fläche, auf der nutzbares Sonnenlicht einfällt, A_{Ap})	0,46 m ²	0,98 m ² ¹⁾
Maximale Wärmeleistung (P_{max}) bei 1000 W/m ²	362 W	650 W ²⁾
Gewicht netto, ohne Verpackung (m)	18 kg	
zulässiger Betriebsdruck Kollektor	10 bar	
zulässige Kollektorneigung	0° - 90°	25° - 90°
Stagnationstemperatur	210 °C	310 °C
Maximale Betriebstemperatur	140 °C	
Druckabfall	16 kPa	9 kPa
Stoßfestigkeit	25 mm Eiskugel	
Klimaklasse: 1000/20 Klasse A nach ISO 9806		

- 1) Zusätzlich 0,1 m² zwischen zwei Kollektoren (Zubehör: Zwischenspiegel)
 2) Zusätzlich 66 W pro Zwischenspiegel

Tab. 2 Technische Daten

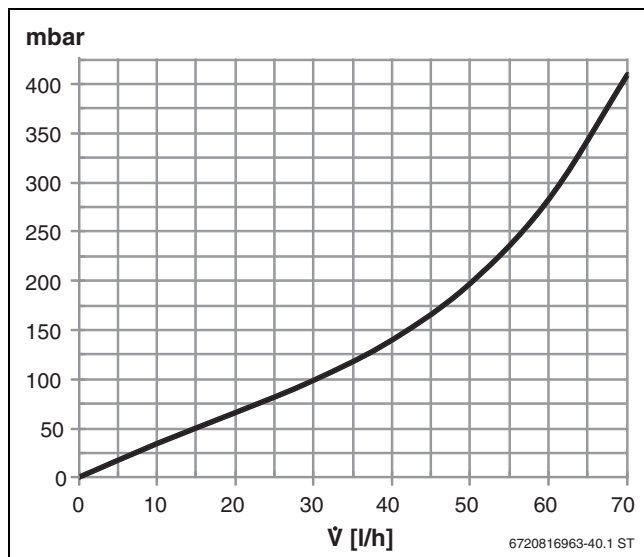


Bild 2 Druckverlust Kollektor (Solarflüssigkeit LS bei 50°C)

T (°C)	R (kΩ)	T (°C)	R (kΩ)	T (°C)	R (kΩ)
-20	198,4	30	16,09	90	1,816
-10	112,4	40	10,61	100	1,344
0	66,05	50	7,116	110	1,009
10	40,03	60	4,943	120	0,767
20	25,03	70	3,478	130	0,591
25	20,00	80	2,492		

Tab. 3 Widerstandswerte Kollektortemperaturfühler NTC20K


3.2 Produktdaten zum Energieverbrauch

Ausführliche Informationen zum Energieverbrauch finden Sie auf unserer Internetseite.

3.3 Zubehör

Eine Übersicht der lieferbaren Zubehöre finden Sie in unserem Gesamtkatalog.

3.4 Konformitätserklärung

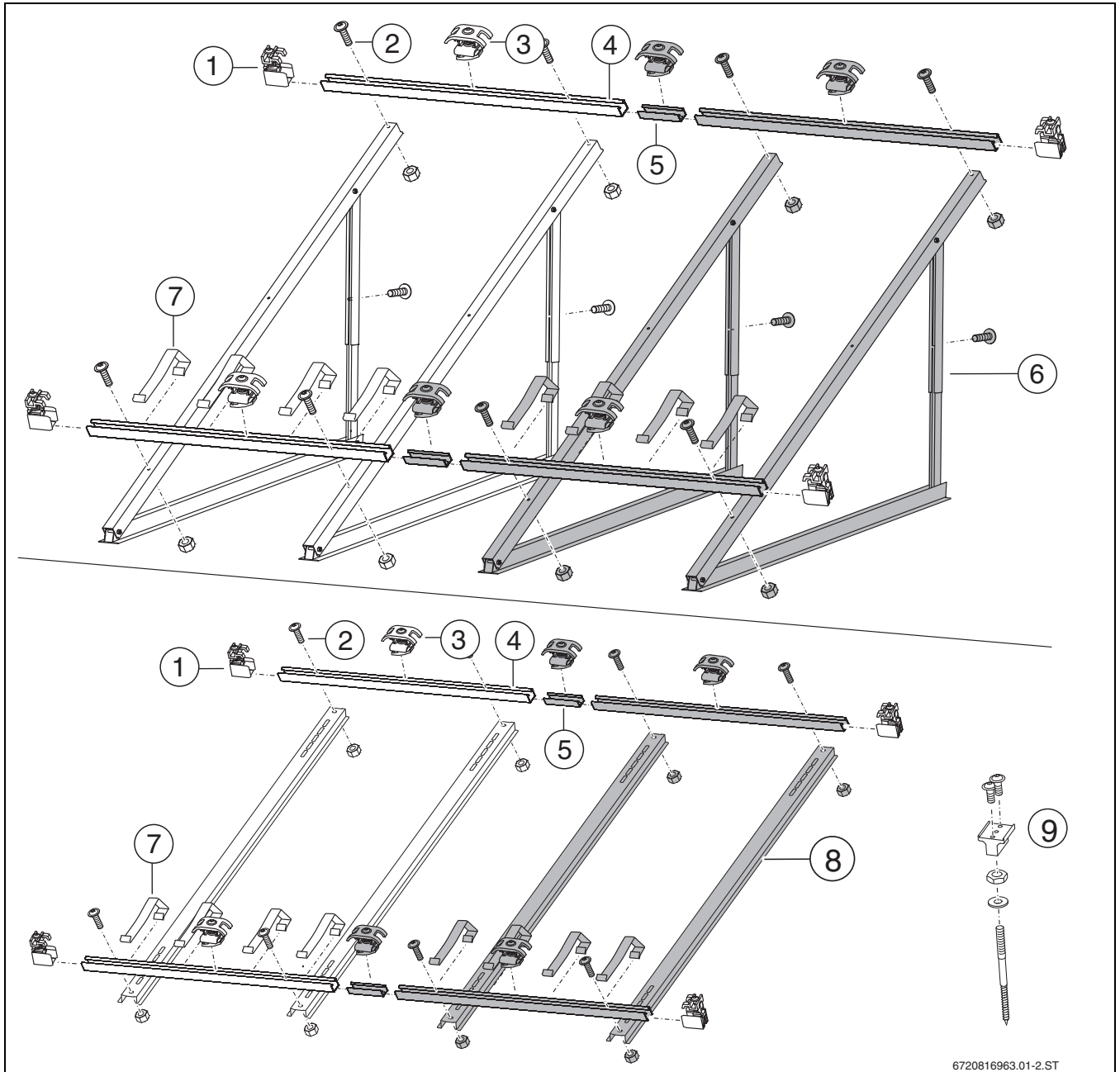
 Dieses Produkt entspricht in Konstruktion und Betriebsverhalten den europäischen Richtlinien sowie den ergänzenden nationalen Anforderungen. Die Konformität wurde mit der CE-Kennzeichnung nachgewiesen.

Sie können die Konformitätserklärung des Produkts anfordern. Wenden Sie sich dazu an die Adresse auf der Rückseite dieser Anleitung.

3.5 Lieferumfang

Montage-Set für die Kollektoren

► Lieferungen auf Unversehrtheit und Vollständigkeit prüfen.



6720816963.01-2.ST

Bild 3 Montage-Set für 4 Kollektoren (grau: Erweiterung für 2 Kollektoren) - oben: für Flachdach, unten: für Fassade oder liegende Montage

Nr.	Bauteil	Montage-Set Grundauführung ¹⁾ für		Montage-Set Erweiterung für		Montage-Set Dachanbindung	
		2 Kollektoren	3 Kollektoren	2 Kollektoren	3 Kollektoren	2 Kollektoren	3 Kollektoren
1	Kollektorspanner einseitig	4	4	-	-	-	-
2	Schraube M8 × 20 und Mutter M8	4	4	4	4	-	-
3	Kollektorspanner doppelseitig	2	4	4	6	-	-
4	Profilschiene waagrecht ²⁾	2	2	2	2	-	-
5	Verbinder Profilschienen	-	-	2	2	-	-
6	Kollektorstütze (Flachdach)	-	-	-	-	2	2
7	Abrutschsicherung	4	6	4	6	-	-
8	Profilschiene senkrecht 1704 mm ³⁾	2	3	2	3	-	-
9	Stockschrauben-Set ³⁾	-	-	-	-	4	6

1) Je Kollektorreihe

2) Für 2 Kollektoren: 1254 mm lang, für 3 Kollektoren: 1874 mm lang

3) Für Fassade oder liegende Montage (optional)

Tab. 4 Anzahl Bauteile je Set

Anschluss-Set

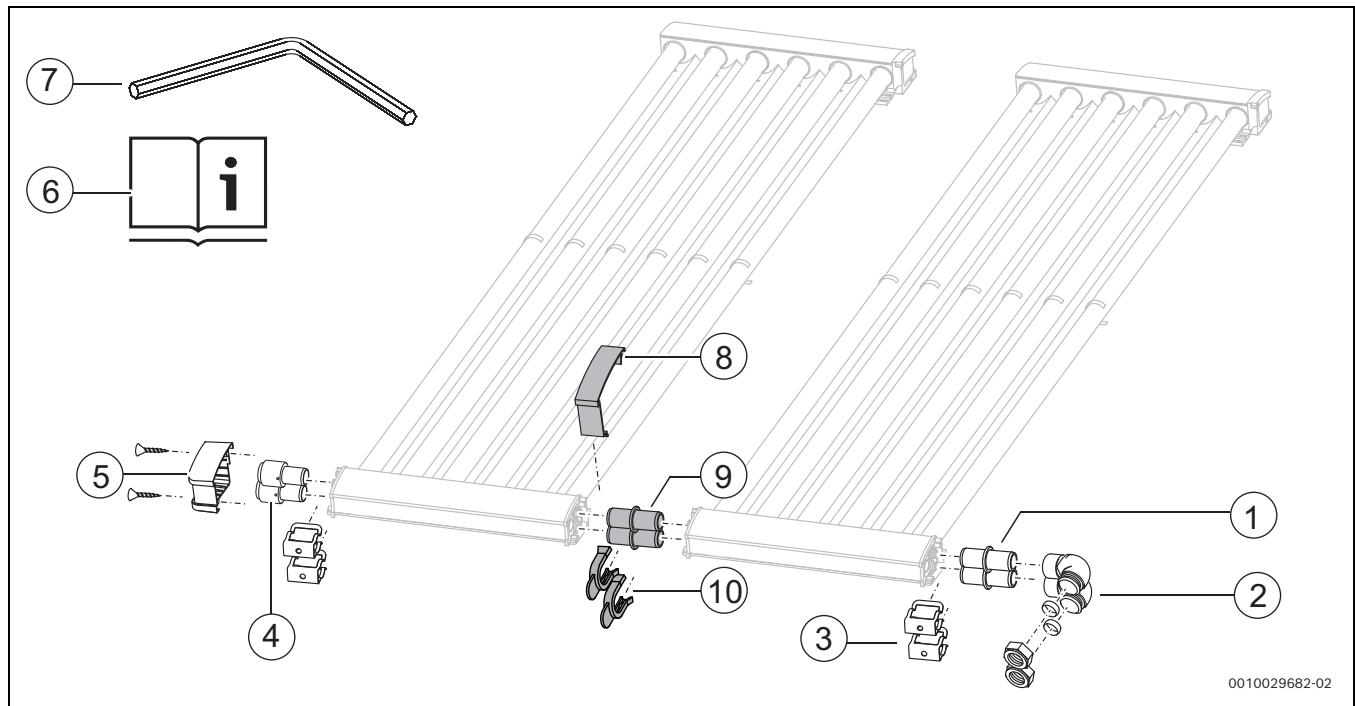


Bild 4 1 Anschluss-Set Flachdach und 2 Verbindungs-Sets (grau)

Nr.	Bauteil	Stück
1	Hydraulischer Steckverbinder	2
2	Winkel mit Klemmringverschraubung 18 mm	2
3	Klammern	4
4	Entlüfterstopfen	2
5	Abdeckung 1 × links, 1 × rechts	2
6	Installations- und Wartungsanleitung	1
7	Innensechskantschlüssel 5 mm	1

Tab. 5 Anschluss-Set für eine Kollektorreihe

Kollektor mit Verbindungs-Set

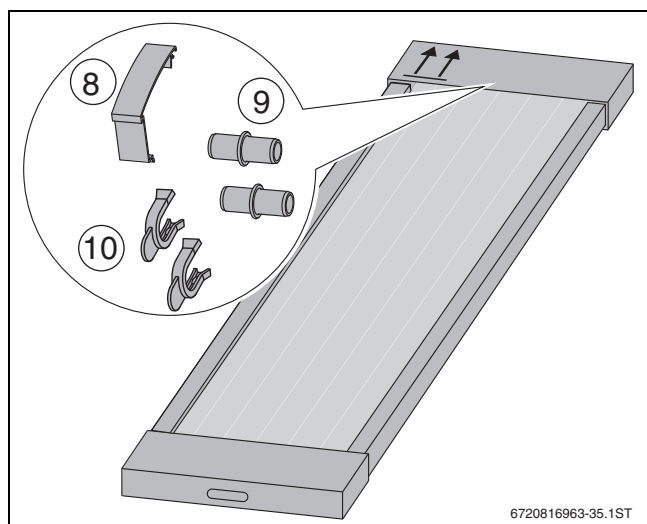


Bild 5 Kollektor mit in der Verpackung liegende Bauteile

Nr.	Bauteil	Stück
8	Zwischenblech	1
9	Hydraulischer Steckverbinder	2
10	Klammer	2

Tab. 6 Bauteile in der Verpackung (Verbindungs-Set)

3.6 Bauteile und technische Dokumente

Die thermische Solaranlage dient der Warmwasserbereitung und bei Bedarf zusätzlich der Heizungsunterstützung. Sie besteht aus verschiedenen Bauteilen, die ebenfalls Installationsanleitungen enthalten. Weitere Anleitungen können sich bei den Zubehören befinden.

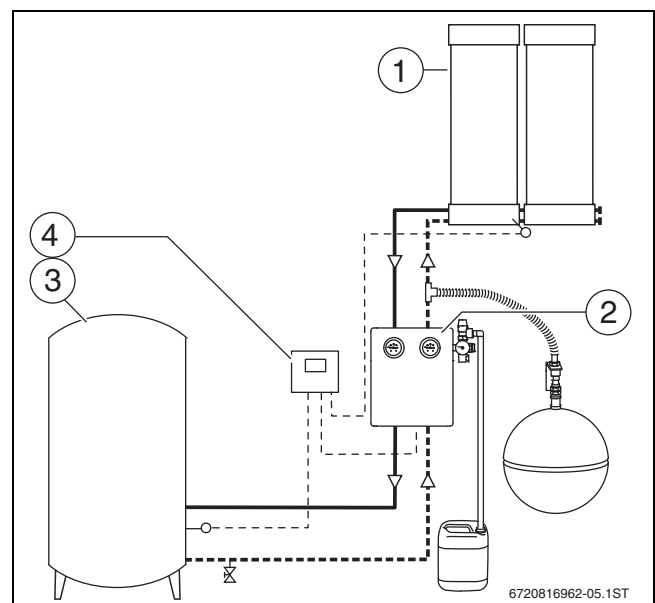


Bild 6 Beispielhafte Darstellung einer Solaranlage

- [1] Kollektoren
- [2] Solarstation mit Ausdehnungsgefäß, Temperatur- und Sicherheitseinrichtungen
- [3] Solarspeicher
- [4] Solarregler

4 Vorschriften

- ▶ Geänderte Vorschriften oder Ergänzungen beachten. Diese Vorschriften sind ebenfalls zum Zeitpunkt der Installation gültig.
- ▶ Für die Montage und den Betrieb der Anlage die landesspezifischen und örtlichen Normen und Richtlinien beachten.

Regeln der Technik in Deutschland für die Installation von Kollektoren

- Montage auf den Dächern:
 - DIN 18338, VOB, Teil C: Dachdeckungs- und Dachdichtungsarbeiten
 - DIN 18339, VOB, Teil C: Klempnerarbeiten
 - DIN 18451, VOB, Teil C: Gerüstarbeiten
 - DIN EN 1991: Einwirkungen auf Tragwerke
- Anschluss von thermischen Solaranlagen:
 - EN 12976: Thermische Solaranlagen und ihre Bauteile (vorgefertigte Anlagen)
 - EN 12977: Thermische Solaranlagen und ihre Bauteile (kunden-spezifisch gefertigte Anlagen)
 - DIN 1988: Technische Regeln für Trinkwasserinstallation (TRWI)
- Elektrischer Anschluss:
 - DIN EN 62305 Teil 3 / VDE 0185-305-3: Blitzschutz, Schutz von baulichen Anlagen und Personen

5 Voraussetzungen für die Installation

5.1 Allgemeine Hinweise



Da Dachdeckerbetriebe Erfahrungen mit Dacharbeiten und Gefährdungen durch Absturz haben, empfehlen wir, mit diesen Betrieben zu kooperieren.

Kollektorschutz

- ▶ Kollektoren zum Schutz vor Frost- und Korrosionsschäden mit Solarflüssigkeit LS betreiben.
- ▶ Kollektorschutzfolie erst nach der Inbetriebnahme entfernen.
- ▶ Solaranlage spätestens 4 Wochen nach der Installation in Betrieb nehmen.

Korrosionsschutz

Alle gelieferten Bauteile sind durch das Material (z. B. Aluminium, Kunststoff) gegen Korrosion geschützt.

- ▶ Nur bauseitige Materialien einsetzen, die den örtlichen Witterungen standhalten.

Kollektorstützen

- ▶ Bei Montage auf einem Flachdach: Kollektorstützen nicht zur Befestigung anderer Dachaufbauten verwenden.
- ▶ Bei Montage an einer Fassade: Kollektorstützen nur auf tragfähigen Wandaufbauten montieren.

Mitgeltende Anleitungen und wichtige Hinweise

Die Anleitungen für die Solarstation und dem Solarregler enthalten wichtige Informationen zur Verwendung von Vakuumröhrenkollektoren in der Solaranlage. Beachten Sie besonders die Hinweise zu folgenden Themen:

- Kein Hartlöten der Rohrleitungen in der Nähe der Kollektoren.
- Wenn die Anlage zur Heizungsunterstützung dient oder der Anlagen-deckungsgrad für die Trinkwasserbereitung mehr als 60 % beträgt, ein Vorschaltgefäß vor dem Ausdehnungsgefäß (AG) montieren.
- Das Ausdehnungsgefäß (AG mit einem T-Stück 20-30 cm oberhalb der Solarstation im Rücklauf montieren.

- Druckbefüllung mit Solarflüssigkeit LS zum Spülen und Befüllen der Anlage durchführen (kein Wasser verwenden, da Kollektoren nicht entleerbar sind).
- Folgende Werte entsprechen der Installations- und Wartungsanleitung der Solarstation einstellen:
 - Vordruck für das Ausdehnungsgefäß (AG)
 - Betriebsdruck
 - Volumenstrom.
- Der Abstand zwischen Solarstation (Anschluss AG) und Unterkante Kollektorfeld muss mindestens 2 m betragen.
- Die Mindestrohrleitungslänge (einfache Länge) zwischen Solarstation (Anschluss AG) und Kollektorfeld muss mind. 10 m betragen.
- Wir empfehlen beim Solarregler die Vakuumröhrenkollektor-Funktion ("Pumpenkick") zu aktivieren. Dadurch wird die Pumpe regelmäßig kurz aktiviert.

5.2 Anforderungen an den Installationsort

- ▶ Informationen über die bauseitigen Bedingungen und örtliche Vorschriften einholen.

Zulässige Dacheindeckungen

Diese Anleitung beschreibt die Montage des Kollektors auf Flachdächern und Fassaden.

- ▶ Montage-Sets nur auf diesen Dächern und Fassaden montieren.

Zulässige Dachneigungen



Die Montage von Kollektorstützen mit Beschwerungswannen auf geeigneten Dächern ist nicht zulässig.

- ▶ Montage-Set nur auf Flachdächern oder Dächern mit geringer Neigung bis maximal 25° montieren.
- ▶ Die Kollektorstützen auf geeigneten Dächern
 - so anordnen, dass die Kollektorreihe immer **parallel** zum Dachfirst verläuft.
 - bauseits und ausreichend befestigen.

Montage oberhalb von Verkehrswegen

Bei Zerstörung der Glasröhren entstehen Glassplitter.

- ▶ Montage der Kollektoren oberhalb von Verkehrswegen vermeiden.

Zulässige Lasten

- ▶ Kollektoren nur an Standorten mit niedrigeren Werten als im Folgenden angegeben, montieren. Bei Bedarf einen Tragwerksplaner hinzuziehen.

Das Montage-Set ist geeignet für folgende maximale Lasten:

- maximale Bodenschneelasten nach DIN EN 1991-1-3: 2 kN/m²
- maximale Böenwindgeschwindigkeit nach DIN EN 1991-1-4: 129 km/h, (entspricht einem Böengeschwindigkeitsdruck von 0,8 kN/m²)
- ▶ Zur Ermittlung der maximalen Windgeschwindigkeit folgende Faktoren berücksichtigen:
 - Standort der Solaranlage
 - geografische Höhe des Geländes
 - Gebäudehöhe
 - Topografie (Gelände/Bebauung)

Die maximale Schneelast ergibt sich aus den regionalen Zonen (Schneelastzonen) und der Geländehöhe.

- ▶ Nach den örtlichen Schneelasten erkundigen (→ Planungsunterlage).

Bei geeigneten Dächern: Das Ansammeln von Schneemengen oberhalb des Kollektors verhindern.

- ▶ Schneefanggitter oberhalb des Kollektors montieren (Abstand von maximal 1 m zwischen Kollektor und Schneefanggitter einhalten).

-oder-

- ▶ Schneemengen regelmäßig räumen.

Kollektoren ausrichten

- ▶ Kollektoren optimal ausrichten. Hierbei besonders beachten:
 - Kollektorfeld möglichst südlich ausrichten und Verschattungen durch Nebengebäude, Bäume etc. vermeiden.
 - Hydraulischen Anschluss an die Rohrleitung beachten.
 - Platzbedarf auf dem Dach berücksichtigen.
 - Höhengsprünge vermeiden.
 - Kollektortreihe auf geneigten Dächern parallel zum First ausrichten.

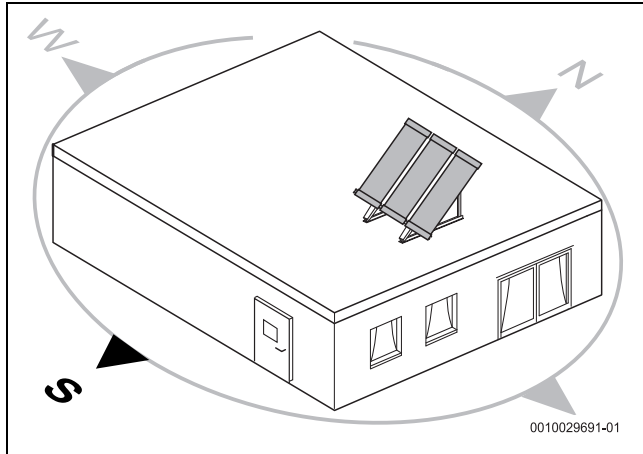


Bild 7 Kollektoren optimal ausrichten

Höhensprünge von Dächern

Bei Höhengsprüngen von Dächern müssen abrutschende Schneelasten ab einer Dachneigung von $> 15^\circ$ (α) vermieden werden. Die Länge der zusätzlichen Belastung durch eine abrutschende Schneelast ergibt sich aus dem Höhengsprung: $l_s = 2 \times h$

- ▶ Montage von Kollektoren im Bereich l_s unter Höhengsprüngen vermeiden.
- ▶ Bei Montage unter Höhengsprüngen:
 - Schneefanggitter am höheren Dach montieren.
 - Zusätzliche Lasten bei der Montage berücksichtigen.

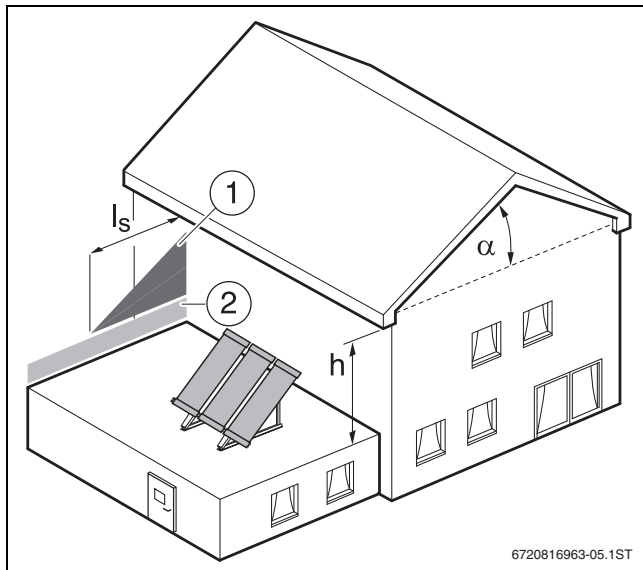


Bild 8 Kollektoranordnung bei Höhengsprüngen

- [1] Zusätzliche Last durch abrutschenden Schnee
- [2] normale Last
- h Höhengsprung
- α Dachneigung
- l_s Länge der zusätzlichen Belastung

5.3 Anordnung der Kollektoren



Detaillierte Informationen zur Planung der Anlagenhydraulik und der Bauteile der Planungsunterlage Solartechnik entnehmen.

- ▶ Verlegung des Kollektorfühlerkabels so planen, dass der Kollektortemperaturfühler in dem Kollektor mit dem angeschlossenen Vorlauf [3] montiert wird.

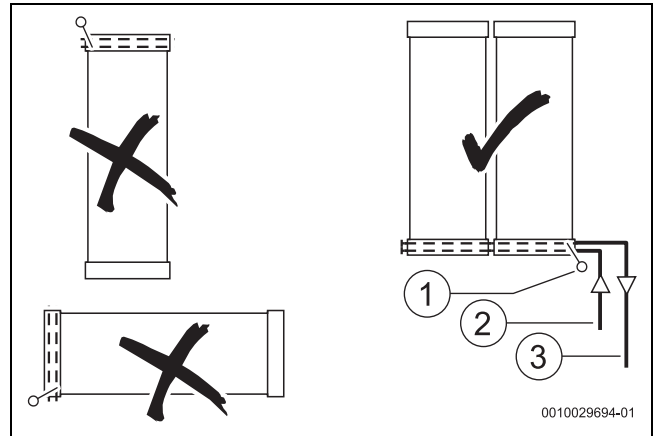


Bild 9 Zulässige Anordnung und Ausrichtung

- [1] Kollektortemperaturfühler
- [2] Rücklauf (kalt, vom Speicher, blauer Transportschutz)
- [3] Vorlauf (heiß, zum Speicher, roter Transportschutz)

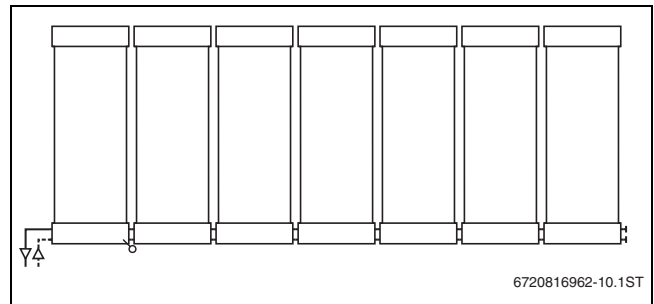


Bild 10 Maximal 7 Kollektoren, gleichseitiger Anschluss rechts oder links (1 Reihe)

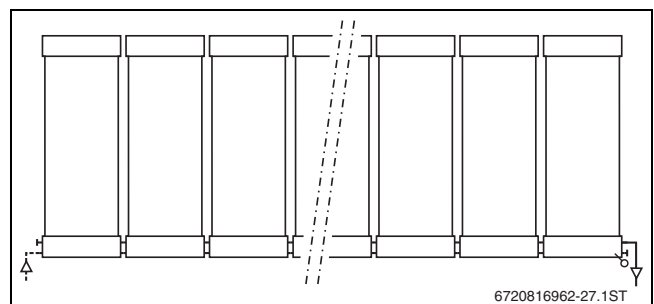


Bild 11 Maximal 14 Kollektoren, wechselseitiger Anschluss (1 Reihe)

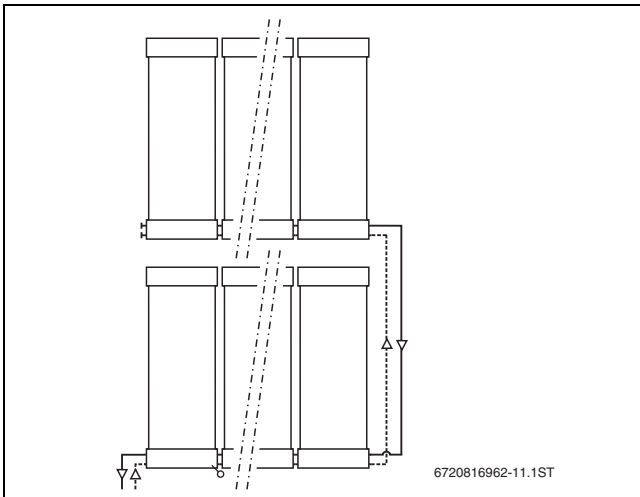


Bild 12 Maximal 7 Kollektoren, gleichseitiger Anschluss rechts oder links (2 Reihen)

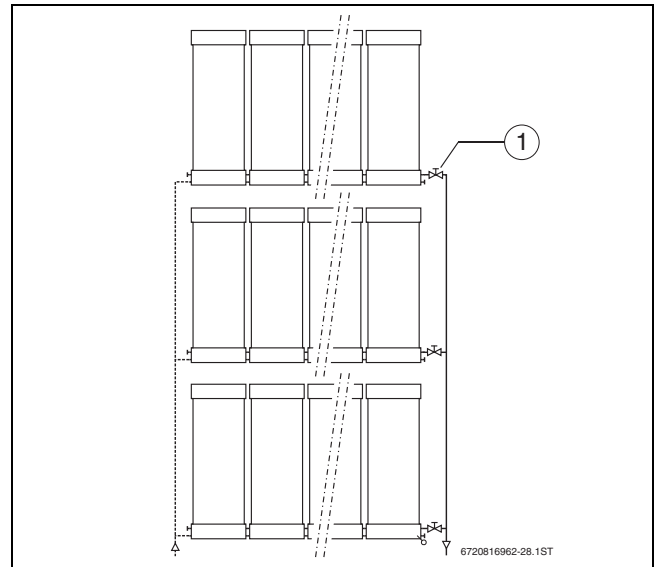


Bild 15 Maximal 14 Kollektoren je Reihe (Parallelschaltung)

[1] Regelventil für hydraulischen Abgleich (jede Kollektorreihe separat) und Absperrventil für Druckbefüllung

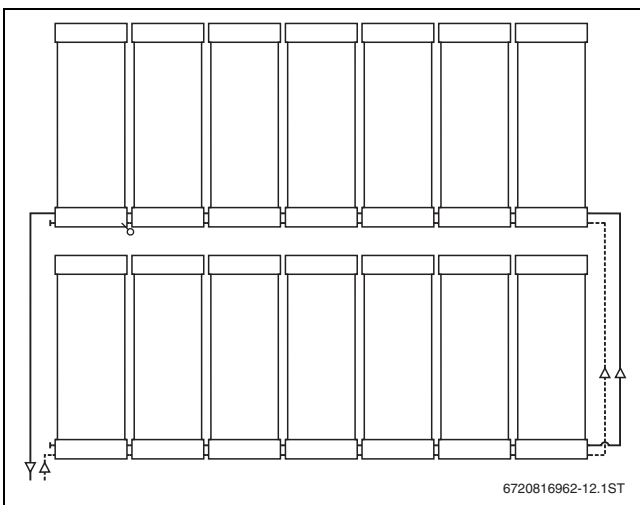


Bild 13 Maximal 14 Kollektoren, gleichseitiger Anschluss rechts oder links (2 Reihen)

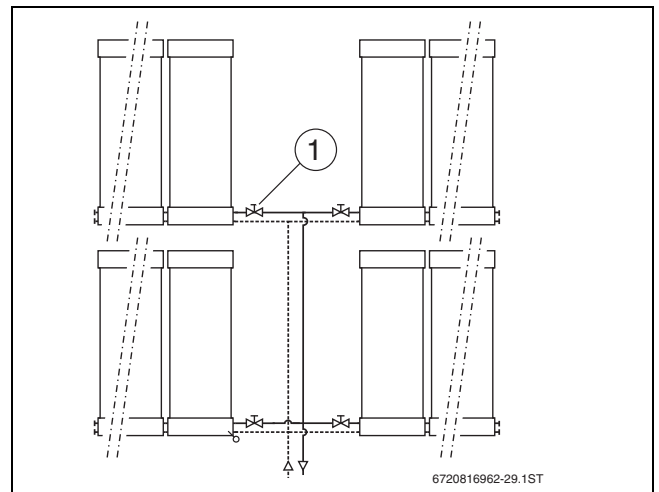


Bild 16 Maximal 7 Kollektoren je Einzelfeld (Parallelschaltung)

[1] Regelventil für hydraulischen Abgleich (jedes Einzelfeld separat) und Absperrventil für Druckbefüllung

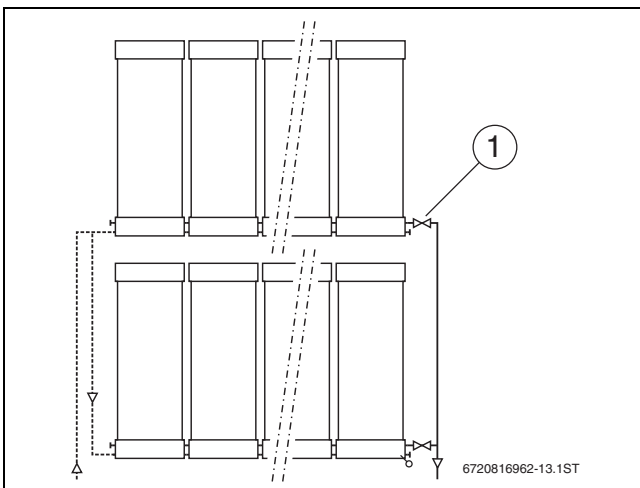


Bild 14 Maximal 14 Kollektoren je Reihe (Parallelschaltung) nach Tichelmann

[1] Absperrventil für Druckbefüllung (jede Kollektorreihe separat)

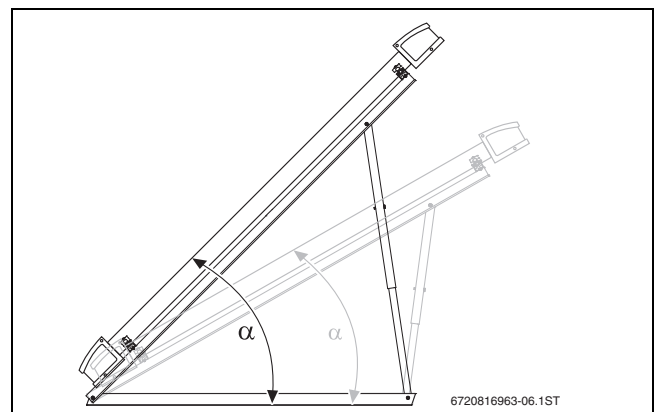


Bild 17 Anstellwinkel der Kollektoren

[α] Anstellwinkel

Anstellwinkel-Bereich festlegen

Die verschiedenen Einsatzbereiche von Solaranlagen haben unterschiedliche Anstellwinkel-Bereiche, die je nach Jahreszeit einen optimalen Solarertrag sicherstellen.

Einsatzbereich	Anstellwinkel
Warmwasser	30 - 45°
Warmwasser + Raumbeheizung	45 - 60°
Warmwasser + Schwimmbad	30 - 45°
Warmwasser + Raumbeheizung + Schwimmbad	45 - 60°

Tab. 7

► Anstellwinkel gemäß Einsatzbereich festlegen.

Anstellwinkel und Neigungswinkel auf geneigten Dächern bestimmen

- Bei schwach nach Süden geneigten Dächern:
Neigungswinkel [2] = Anstellwinkel [1] - Dachneigung [3]
- Bei schwach nach Norden geneigten Dächern:
Neigungswinkel [2] = Anstellwinkel [1] + Dachneigung [3]

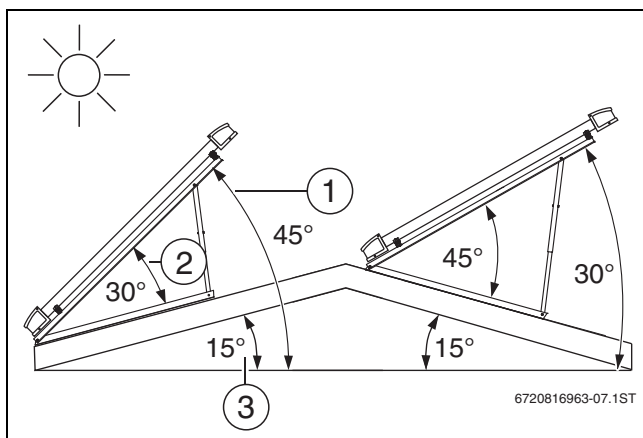


Bild 18 Anstellwinkel auf geneigten Dächern

- [1] Anstellwinkel des Kollektors (absoluter Winkel zur Horizontalen)
- [2] Neigungswinkel der Kollektorstütze
- [3] Dachneigung (max. 25°)

5.5 Platzbedarf auf dem Dach

Abstand zwischen den Kollektorreihen festlegen

Der Mindestabstand X zwischen den Kollektorreihen ergibt sich aus dem Anstellwinkel der Kollektoren.

Anstellwinkel α	Abstand X	Anstellwinkel a	Abstand X
30°	4,88 m	50°	6,26 m
35°	5,26 m	55°	6,34 m
40°	5,59 m	60°	6,50 m
45°	5,88 m		

Tab. 8 Abstand zwischen den Kollektorreihen bei minimalem Sonnenstand von 17°

- Abstand X aus der Tabelle entnehmen oder mit der Formel ermitteln.
- Damit keine Verschattungen auftreten, bei mehrreihigen Feldern den Abstand X einhalten.

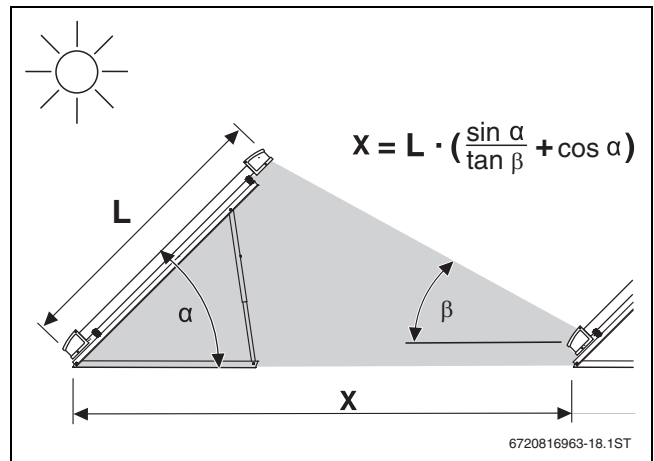


Bild 19 Abstand und Verschattung, Flachdachmontage

- [α] Anstellwinkel
- [β] Minimaler Sonnenstand
- [x] Abstand zwischen den Kollektorreihen

Platzbedarf festlegen

! WARNUNG

Lebensgefahr durch falsch montierte Kollektoren!

Am Randbereich des Daches sind die Windkräfte besonders hoch.

- Mindestabstand zum Randbereich des Daches und Dachaufbauten einhalten.

Die einzuhaltenden Abstandsmaße zum Dachrand [a] und zu Dachaufbauten [b] sind der DIN EN 1991-1-4 und dem Arbeitsblatt 61 des BDH (Bundesverband der deutschen Heizungsindustrie) entnommen.

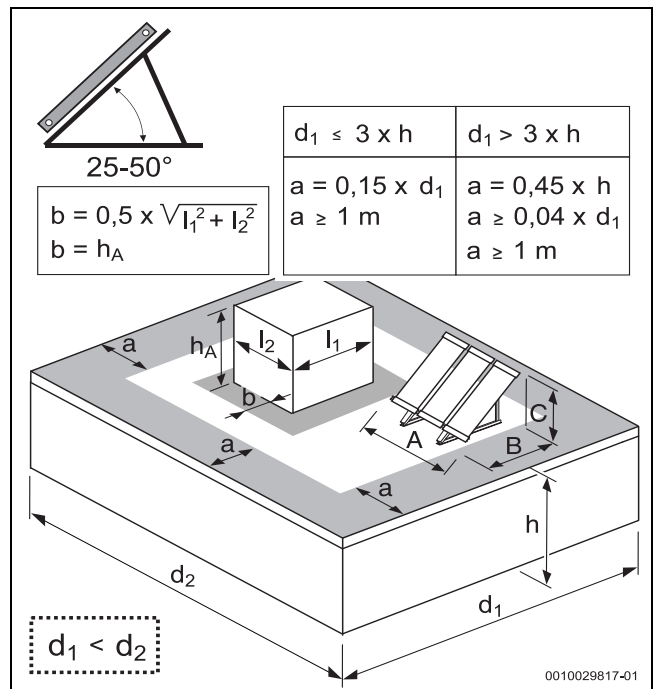


Bild 20 Bei Maß a ist der größere Wert maßgebend; bei [b] ist der kleinere Wert maßgebend (Anstellwinkel Kollektoren 25°-50°)

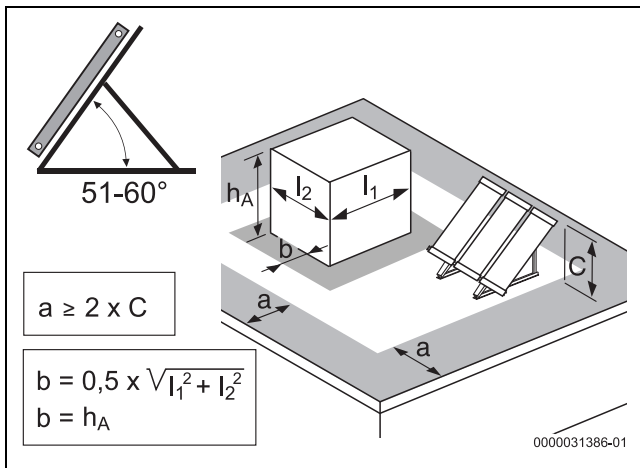


Bild 21 Bei Maß a ist der größere Wert maßgebend; bei [b] ist der kleinere Wert maßgebend (Anstellwinkel Kollektoren 51°-60°)

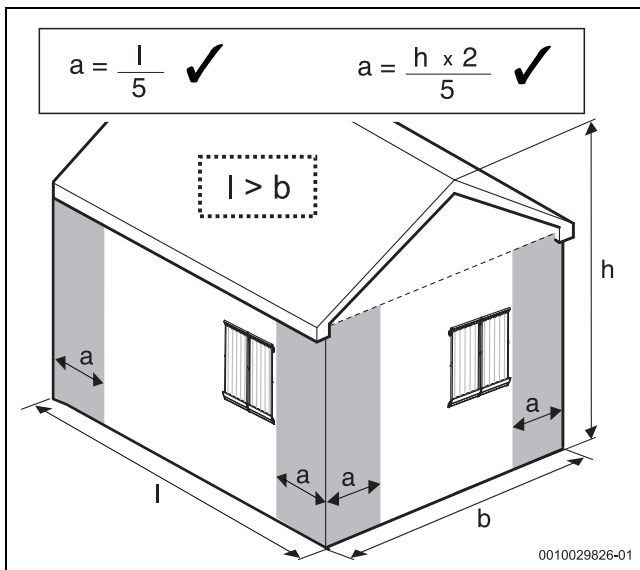


Bild 22 Einzuhaltende Abstandsmaße zum Gebäuderand [a]; der kleinere Wert kann genutzt werden

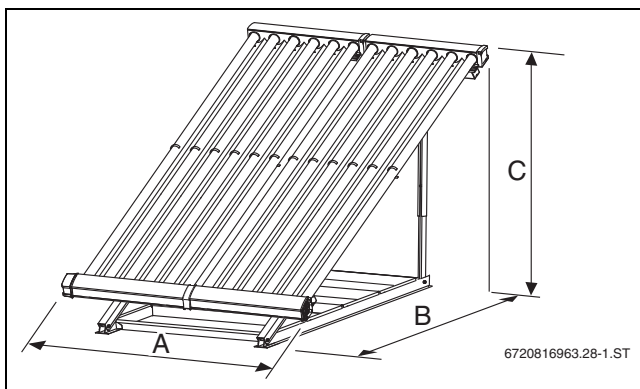


Bild 23 Maße Kollektorfeld

Anzahl	Maß A	Anzahl	Maß A	Anzahl	Maß A
1	0,73 m	6	3,87 m	11	7,02 m
2	1,36 m	7	4,50 m	12	7,65 m
3	1,99 m	8	5,13 m	13	8,28 m
4	2,62 m	9	5,79 m	14	8,91 m
5	3,25 m	10	6,39 m		

Tab. 9 Maß A, Anzahl der Kollektoren

Winkel	Maß B	Maß C	Winkel	Maß B	Maß C
30°	1,75 m	1,16 m	50°	1,50 m	1,67
35°	1,65 m	1,30 m	55°	1,51 m	1,77
40°	1,54 m	1,44 m	60°	1,53 m	1,83
45°	1,49 m	1,56 m			

Tab. 10 Maß B und C, Neigungswinkel

5.6 Blitzschutz

- ▶ Nach den regionalen Vorschriften erkundigen, ob eine Blitzschutzanlage erforderlich ist.
- Häufig wird der Blitzschutz z. B. für Gebäude gefordert, die eine Höhe von 20 m übersteigen.
- ▶ Installation eines Blitzschutzes von einem Elektro-Fachhandwerker ausführen lassen.
- ▶ Wenn eine Blitzschutzeinrichtung vorhanden ist, die Einbindung der Solaranlage an diese Einrichtung prüfen.

5.7 Benötigte Werkzeuge

- Schraubenschlüssel 24 und 30 mm (Anschluss der Rohrleitung)
- Material zur Rohrdämmung
- Schrauber mit Torx-Bit T15

6 Transport

⚠ GEFAHR

Lebensgefahr durch Sturz vom Dach!

- ▶ Keine Leiter zum Transport auf dem Dach verwenden, da das Montagematerial und der Kollektor schwer und unhandlich sind.
- ▶ Bei allen Arbeiten auf dem Dach gegen Absturz sichern.
- ▶ Wenn keine personenunabhängige Absturzsicherung vorhanden ist, persönliche Schutzausrüstung tragen.

⚠ WARNUNG

Verletzungsgefahr durch herunterfallende Teile!

- ▶ Kollektoren und Montagematerial während des Transports gegen Herunterfallen sichern.
- ▶ Nach Abschluss der Montage den sicheren Sitz des Montage-Sets und der Kollektoren kontrollieren.

⚠ WARNUNG

Verletzungsgefahr durch Glassplitter.

- ▶ Beim Umgang mit den Kollektoren immer Handschuhe und Schutzbrille tragen.

⚠ VORSICHT

Verbrennungsgefahr an heißen Bauteilen!

Wenn der Kollektor und das Montagematerial längere Zeit der Sonnenstrahlung ausgesetzt werden, können sie sehr heiß werden.

- ▶ Persönliche Schutzausrüstung tragen.
- ▶ Kollektor und Montagematerial vor Sonnenstrahlung schützen.

i Der Transportschutz des Kollektors enthält wichtige Bauteile!

- ▶ Erst, wenn der Kollektor montiert ist, rückseitige Transportverpackung entfernen.

- ▶ Transportverpackungen mit dem umweltfreundlichsten Recyclingverfahren entsorgen.

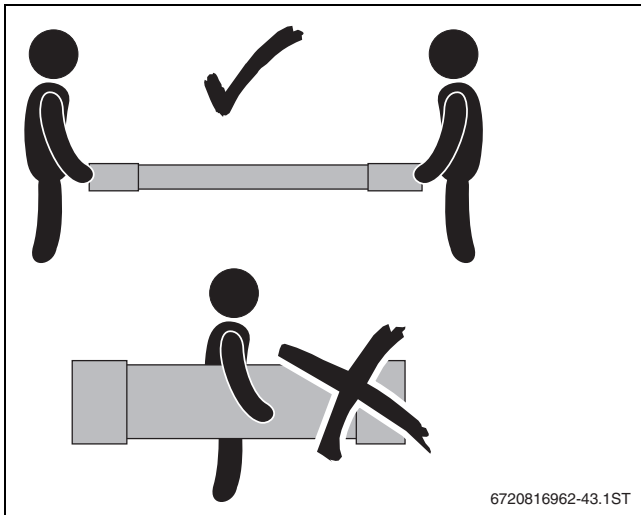


Bild 24 Kollektor zu zweit tragen

ACHTUNG

Kollektorschaden durch nicht sachgerechten Transport!

- ▶ An den Kollektoranschlüssen keine Bänder, Gurte etc. befestigen.
- ▶ Damit der Transport der Kollektoren und der Montagematerialien erleichtert wird, bei Bedarf folgende ausreichend tragfähigen Hilfsmittel nutzen:
 - Tragegurt
 - Dachdeckerleiter oder Einrichtung für Schornsteinfegerarbeiten
 - Anlegeaufzug
 - Baugerüst

7 Montage der Kollektorstützen

GEFAHR

Lebensgefahr durch Sturz vom Dach!

- ▶ Keine Leiter zum Transport auf dem Dach verwenden, da das Montagematerial und der Kollektor schwer und unhandlich sind.
- ▶ Bei allen Arbeiten auf dem Dach gegen Absturz sichern.
- ▶ Wenn keine personenunabhängige Absturzsicherung vorhanden ist, persönliche Schutzausrüstung tragen.

7.1 Teleskopschienen: Löcher für die Montage wählen

- ▶ Aus dem festgelegten Anstellwinkel den Neigungswinkel der Kollektorstütze ermitteln.

- ▶ Loch in der unteren Schiene [1] und entsprechendes Loch in der oberen Schiene wählen.

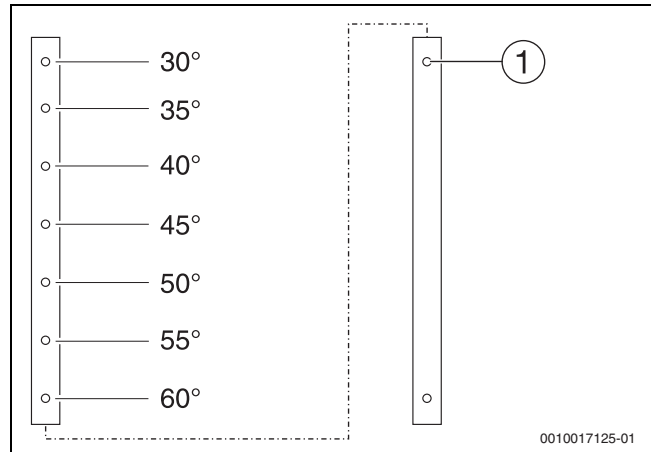


Bild 25 Neigungswinkel über Löcher in der Schiene wählen

7.2 Teleskopschienen montieren

1. Teleskopschienen ineinanderstecken.
2. Teleskopschienen an gewählten Löchern mit Schraube M8 × 20 befestigen.

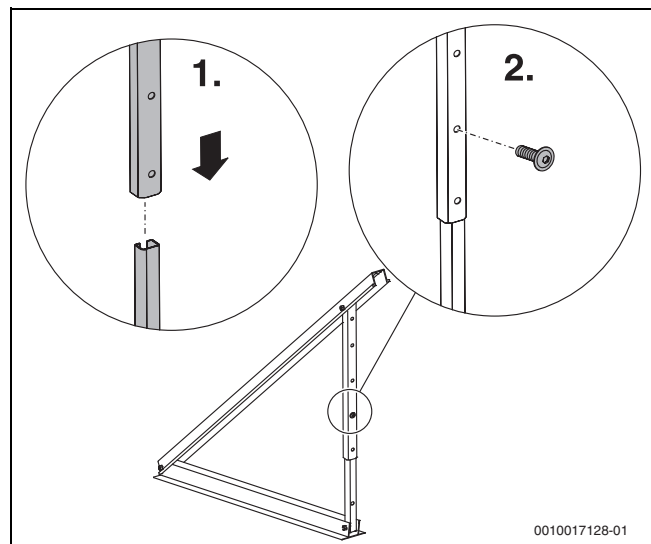


Bild 26 Teleskopschienen montieren

7.3 Abstände der Kollektorstützen

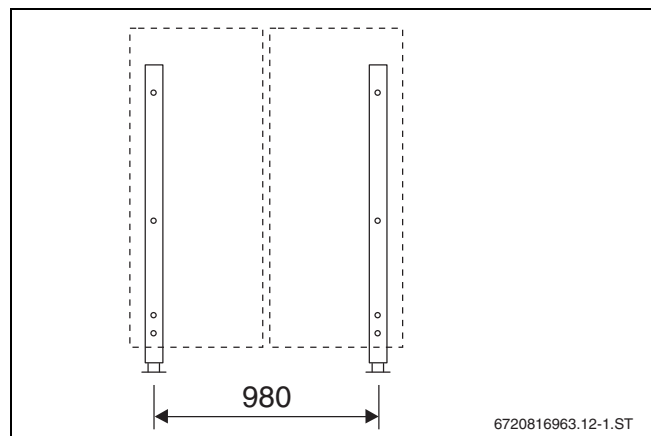


Bild 27 Grundausführung, 2 Kollektoren (Maße in mm)

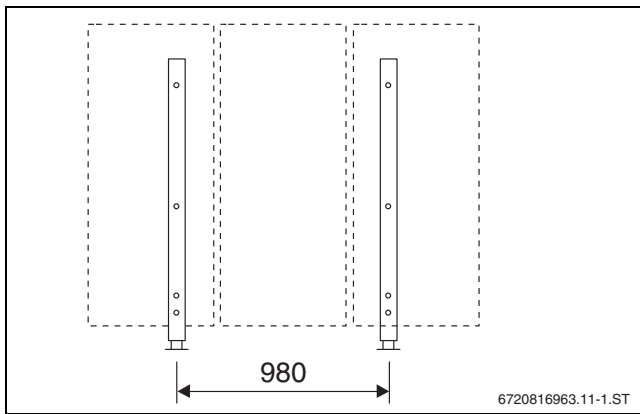


Bild 28 Grundausführung, 3 Kollektoren (Maße in mm)

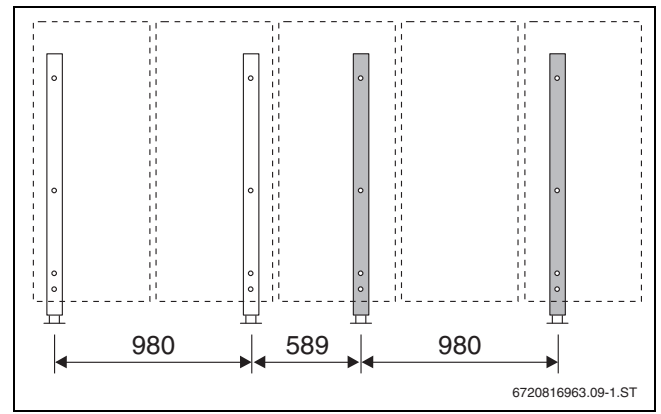


Bild 30 Grundausführung für 2 Kollektoren und Erweiterung für 3 Kollektoren (Maße in mm)

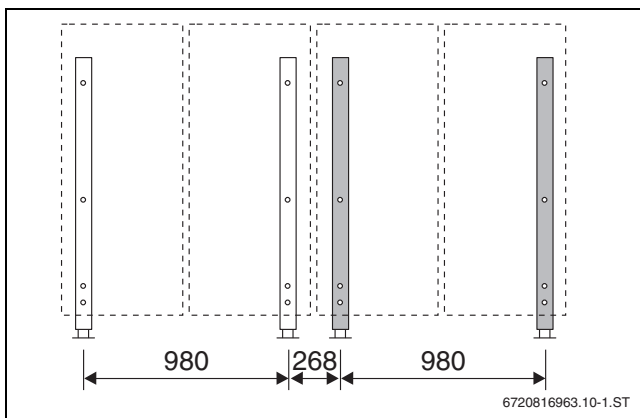


Bild 29 Grundausführung für 2 Kollektoren und Erweiterung für 2 Kollektoren (Maße in mm)

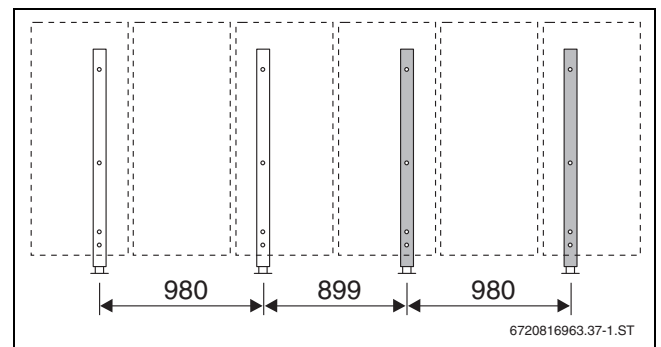


Bild 31 Grundausführung für 3 Kollektoren und Erweiterung für 3 Kollektoren (Maße in mm)

7.4 Kollektorstützen auf Flachdach montieren

Die folgenden Angaben beziehen sich auf **einen** Kollektor. Grundlage ist die DIN EN 1991, Teil 4 "Lastannahmen für Bauten".

Drei Arten der Montage sind möglich:

- Fußverankerung (Befestigung bauseits)
- Beschwerungswannen (mit Betonplatten, Kies oder Ähnliches)
- Seilsicherung und Beschwerungswannen

ACHTUNG

Schäden am Dach durch falsche Stabilisierungsart!

- ▶ Statik des Daches bei der Wahl der Stabilisierungsart berücksichtigen.

GEFAHR

Lebensgefahr durch herunterfallende Kollektoren!

Bei geneigten Dächern muss die Befestigung bauseits erfolgen.

- ▶ Bei geneigten Dächern (max. 25°) Kollektorstützen bauseits ausreichend befestigen.

ACHTUNG

Dachundichtigkeit durch Beschädigung der Dachhaut!

- ▶ Zum Schutz der Dachhaut handelsübliche Bauschutzmatten auslegen.
- ▶ Profile, Kollektorstützen und weiteres Montagematerial nur auf Bauschutzmatten ablegen.



Bei Verwendung von Beschwerungswannen mit Kies ist je Beschwerungswannen-Set (4 Beschwerungswannen) ein maximales Gewicht von 320 kg möglich.

Geschwindigkeitsdruck q_p ¹⁾	Böenwindgeschwindigkeit	Fußverankerung Anzahl und Art der Schrauben ²⁾	Beschwerung ohne Seilsicherung			Beschwerung mit Seilsicherung			Seilzugkraft
			Gewicht ³⁾ in Beschwerungswannen bei Anstellwinkel α			Gewicht ³⁾ in Beschwerungswannen bei Anstellwinkel α / Seilzugkraft			
			30°	45°	60°	30°	45°	60°	
0,50 kN/m ²	102 km/h	2 × M8/8.8	200 kg	234 kg	248 kg	161 kg	165 kg	176 kg	2 kN
0,60 kN/m ²	111 km/h	2 × M8/8.8	243 kg	288 kg	303 kg	199 kg	207 kg	214 kg	2 kN
0,70 kN/m ²	120 km/h	2 × M8/8.8	291 kg	340 kg	361 kg	241 kg	245 kg	256 kg	2 kN
0,80 kN/m ²	129 km/h	2 × M8/8.8	338 kg	395 kg	416 kg	283 kg	287 kg	295 kg	2 kN

1) Der Böengeschwindigkeitsdruck wird über die regionale Windzone, Geländekategorie und Gebäudehöhe ermittelt (→ Planungsunterlage oder Tragwerksplaner)

2) je Kollektorstütze

3) Gewichtsangaben ohne Zwischenspiegel (mit Zwischenspiegel: Angaben plus 18 %)

Tab. 11 Werte für die Stabilisierung eines Kollektors

Fußverankerung

Im Folgenden wird beispielhaft die Befestigung auf Doppel-T-Trägern beschrieben.

- ▶ Sicherstellen, dass die Unterkonstruktion (bauseits) so ausgelegt ist, dass die an den Kollektoren angreifenden Wind- und Schneekräfte aufgenommen werden.
- ▶ Sicherstellen, dass durch die Befestigung die Solaranlage stabilisiert und das Dach nicht beschädigt wird.

ACHTUNG

Schäden an der Solaranlage durch Änderung der Kollektorstützen.

- ▶ Profile der Kollektorstützen nicht durchbohren oder konstruktiv verändern.
- ▶ Kollektorstützen gemäß ermittelten Abstandsmaßen aufstellen (→ Kapitel 7.3 "Abstände der Kollektorstützen").
- ▶ Bohrungen des unteren Profils [2] auf die Doppel-T-Träger [3] übertragen und Löcher bohren.
- ▶ Profil und Doppel-T-Träger mit Schrauben [1], Muttern und Unterscheiben verschrauben.

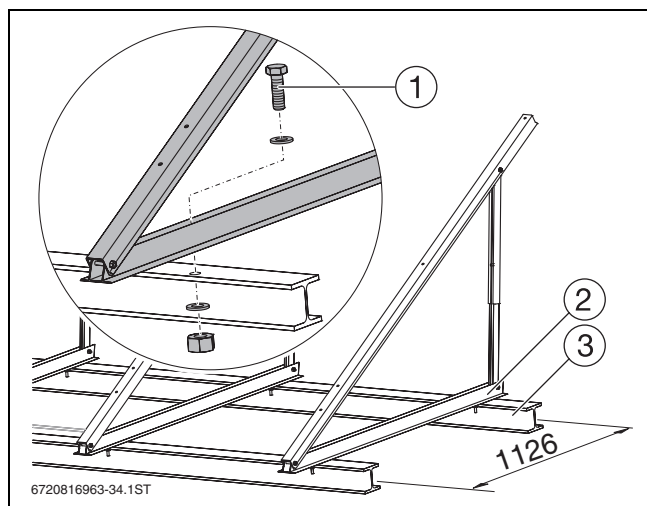


Bild 32 Kollektorstützen auf Doppel-T-Träger, Maße in mm

Beschwerungswannen

- ▶ Kollektorstützen gemäß ermittelten Abstandsmaßen aufstellen (→ Kapitel 7.3 "Abstände der Kollektorstützen").
- ▶ Zwischen zwei Kollektorstützen 4 Beschwerungswannen [2] in untere Profile [1] und ineinander hängen [3].

- ▶ Beschwerung (Betonplatten, Kies oder Ähnliches) in Beschwerungswannen legen (→ Tabelle Seite 14).

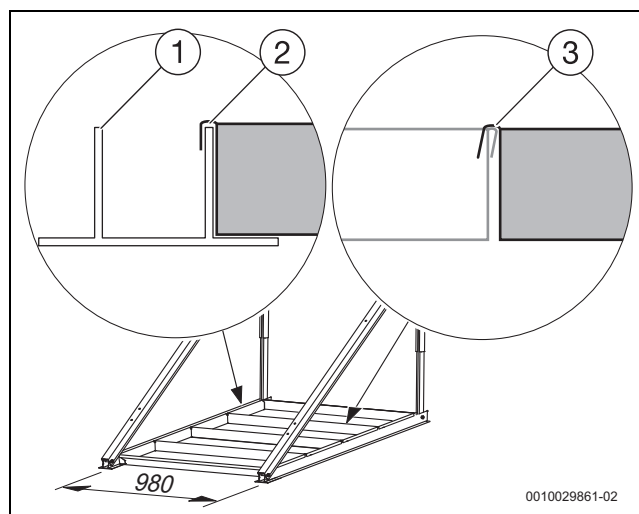


Bild 33 Kollektorstützen mit Beschwerungswannen

Seilsicherung

- ▶ Eine Seilsicherung gemäß Tabelle Seite 14 berücksichtigen.
- ▶ Jede Kollektorstütze bauseits mit einem Drahtseil [1] nach hinten an der Schraube des unteren Profils befestigen.
- ▶ Beschwerungswannen einsetzen.
- ▶ Jedes Drahtseil einzeln an geeigneter Stelle am Dach verankern.

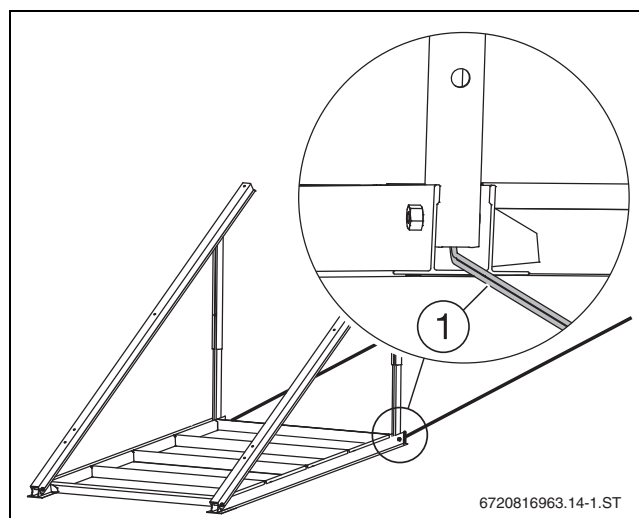


Bild 34 Kollektorstützen mit Seilsicherung

8 Fassadenmontage

Die Montage an einer Fassade ist für folgende Werte zulässig:

- Bodenschneelast: max. 5,0 kN/m²
- Böenwindgeschwindigkeit: maximal 129 km/h

GEFAHR

Lebensgefahr durch Sturz vom Dach!

- ▶ Bei allen Arbeiten auf dem Dach gegen Absturz sichern.
- ▶ Wenn keine personenunabhängige Absturzsicherung vorhanden ist, persönliche Schutzausrüstung tragen.

Befestigung mit Stockschrauben-Set

- ▶ Abstände der Stockschrauben auf die Fassade übertragen.

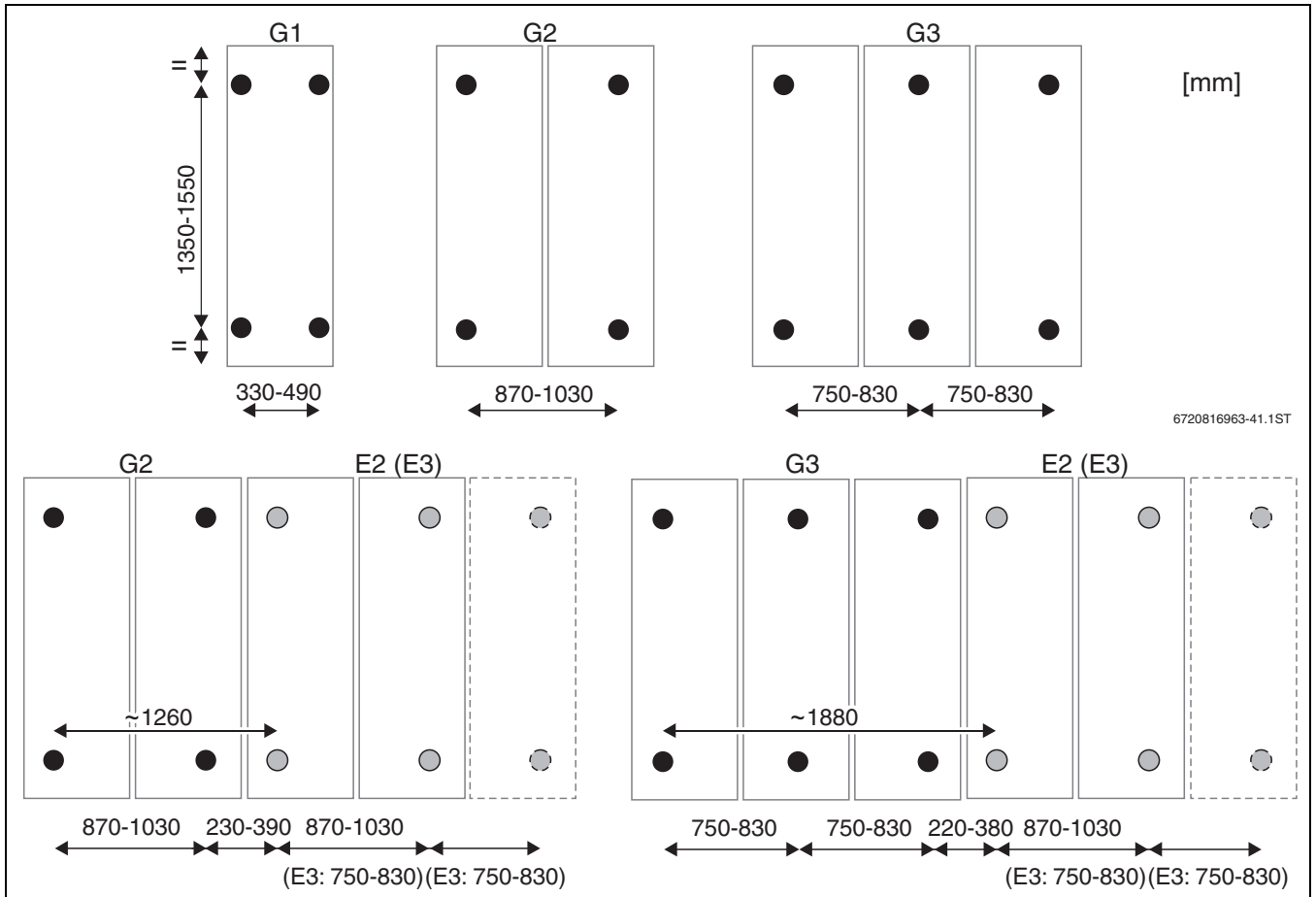


Bild 35 Fassadenmontage: Abstände der Stockschrauben

- ▶ Für die Stockschrauben M12 geeignete Dübel verwenden (bau-seits).
- ▶ Stockschrauben [7] mit Unterlegscheibe [5], Mutter [4] und Haltebock [3] in die Fassade schrauben. Bei Bedarf Dichtscheibe [6] verwenden.

- ▶ Senkrechte Profilschiene [1] oben und unten mit je 2 Schrauben M8 × 20 [2] an einem Haltebock befestigen.

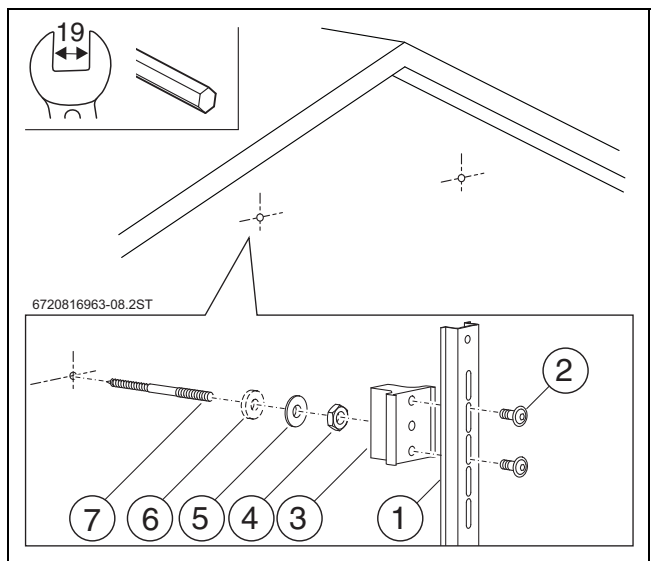


Bild 36 Profilschienen mit dem Stockschrauben-Set montieren

Befestigung bauseits

- ▶ Angegebene Kräfte je Kollektor beachten!
- ▶ Waagerechte Profilschienen bauseits ausreichend befestigen.

Positionen der Abrutschsicherung beachten (→ Bild 43)

Profilschienen verbinden und ausrichten (→ Kapitel 10 "Montage der waagerechten Profilschienen")

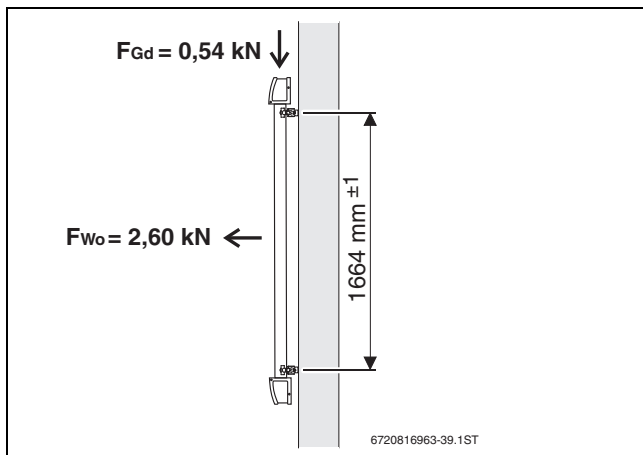


Bild 37 Profilschienen bauseits an der Fassade montieren

9 Liegende Montage

GEFAHR

Lebensgefahr durch Sturz vom Dach!

- ▶ Bei allen Arbeiten auf dem Dach gegen Absturz sichern.
- ▶ Wenn keine personenunabhängige Absturzsicherung vorhanden ist, persönliche Schutzausrüstung tragen.

ACHTUNG

Dachundichtigkeit durch Beschädigung der Dachhaut!

- ▶ Zum Schutz der Dachhaut handelsübliche Bauschutzmatten auslegen.
- ▶ Profile, Kollektorstützen und weiteres Montagematerial nur auf Bauschutzmatten ablegen.
- ▶ Dachdichtigkeit von einem Dachdecker gewährleisten lassen.

ACHTUNG

Schäden am Dach durch falsche Stabilisierungsart!

- ▶ Statik des Daches bei der Wahl der Stabilisierungsart berücksichtigen.

Der Kollektortyp VK120-2 ist für die liegende Montage geeignet. Die Montage der Unterkonstruktion kann bauseitig, z. B. auf Doppel-T-Träger oder mit dem Montage-Set Stockschrauben erstellt werden.

ACHTUNG

Kollektorschaden durch unzureichend beschwerte Kollektoren!

- ▶ Sicherstellen, dass jeder Kollektor mit mindestens **49 kg** beschwert wird.

9.1 Befestigung mit Stockschrauben-Set

- ▶ Abstände der Stockschrauben auf die Beschwerung (z. B. Betonplatten) übertragen (→ Bild 35).
- ▶ Für die Stockschrauben M12 und die Dachbeschaffenheit geeignete Dübel verwenden (bauseits).
- ▶ Stockschrauben [7] mit Unterlegscheibe [5], Mutter [4] und Haltebock [3] auf die Beschwerung schrauben. Bei Bedarf Dichtscheibe [6] verwenden.
- ▶ Senkrechte Profilschiene [1] oben und unten mit je 2 Schrauben M8 × 20 [2] an einem Haltebock befestigen.

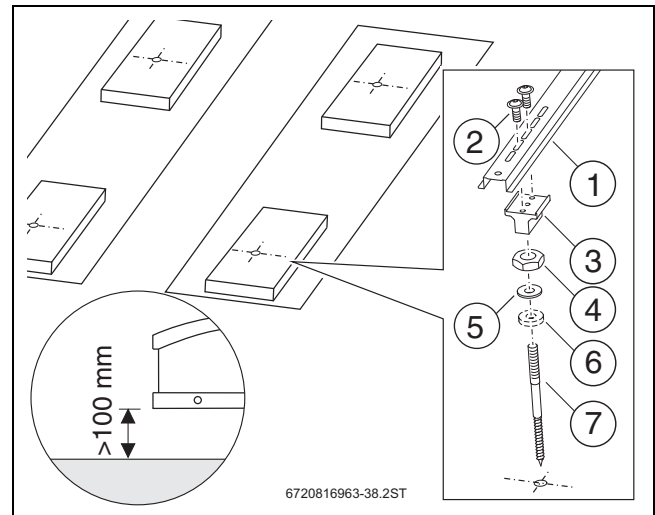


Bild 38 Profilschienen mit Stockschrauben montieren

- [1] Profilschiene senkrecht
- [2] Schraube M8 × 20 (2 Schrauben für 1 Haltebock)
- [3] Haltebock
- [4] Mutter M12
- [5] Unterlegscheibe
- [6] Dichtscheibe, bei Bedarf
- [7] Stockschraube M12

9.2 Befestigung bauseits

- ▶ Sicherstellen, dass die Abrutschsicherung [2] auf die Profilschiene [1] montiert werden kann. Bei Bedarf einen Höhenausgleich erstellen.

Positionen der Abrutschsicherung beachten (→ Bild 43).

Profilschienen verbinden und ausrichten (→ Kapitel 10).

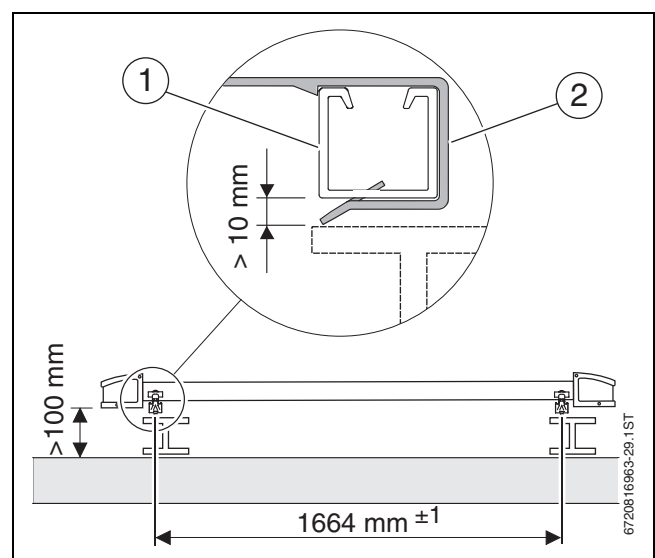


Bild 39 Beispiel: bauseitige Montage auf Doppel-T-Träger

10 Montage der waagerechten Profilschienen

Profilschienen verbinden

Bei mehr als 3 Kollektoren müssen Sie die Profilschienen verbinden.

- ▶ Profilschienen [2] bis zum Anschlag auf Steckverbinder [1] schieben.
- ▶ Zur Arretierung die beiden vormontierten Gewindestifte im Steckverbinder mit Schlüssel 5 mm anziehen.

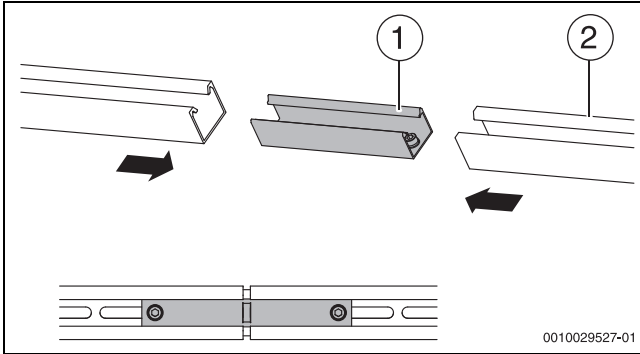


Bild 40 Profilschienen verbinden

Profilschienen montieren

Nutzen Sie nur die mit den Pfeilen markierten Langlöcher für die Montage der Profilschienen.

- ▶ Profilschienen mit Schrauben M8 × 20 an Kollektorstützen montieren. Damit die Profilschienen noch ausgerichtet werden können, Schrauben noch nicht festdrehen.

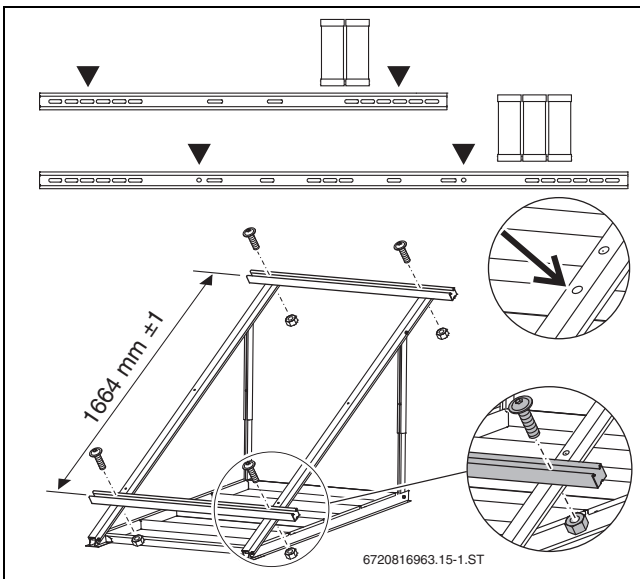


Bild 41 Profilschienen für 2 und 3 Kollektoren montieren

Profilschienen ausrichten



Für die anschließende Kollektormontage ist es wichtig, dass die Profilschienen genau ausgerichtet werden!

- ▶ Profilschienen waagrecht und im angegebenen Abstand ausrichten. Wasserwaage benutzen.
- ▶ Obere und untere Profilschienen seitlich in einer Flucht zueinander ausrichten.
- ▶ Rechtwinkligkeit prüfen. Diagonale messen oder z. B. eine Dachlatte an die Enden der Profilschienen legen.

- ▶ Schrauben M8 festdrehen.

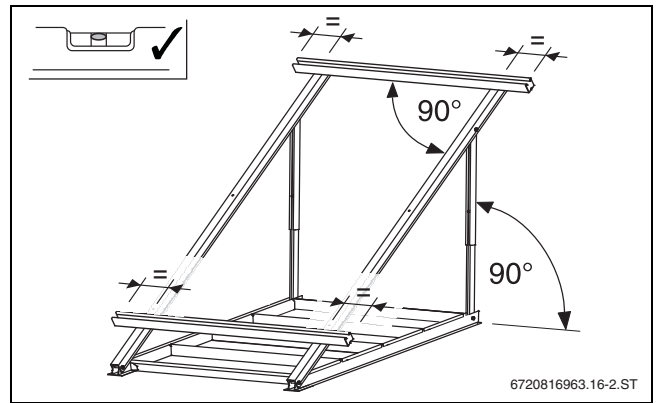


Bild 42 Profilschienen und Kollektorstützen ausrichten

Abrutschsicherung an Profilschiene unten montieren

Nutzen Sie nur die mit den Pfeilen markierten Langlöcher für die Montage der Abrutschsicherungen.

- ▶ Abrutschsicherung über die Profilschiene schieben und im Langloch eingrasten lassen.

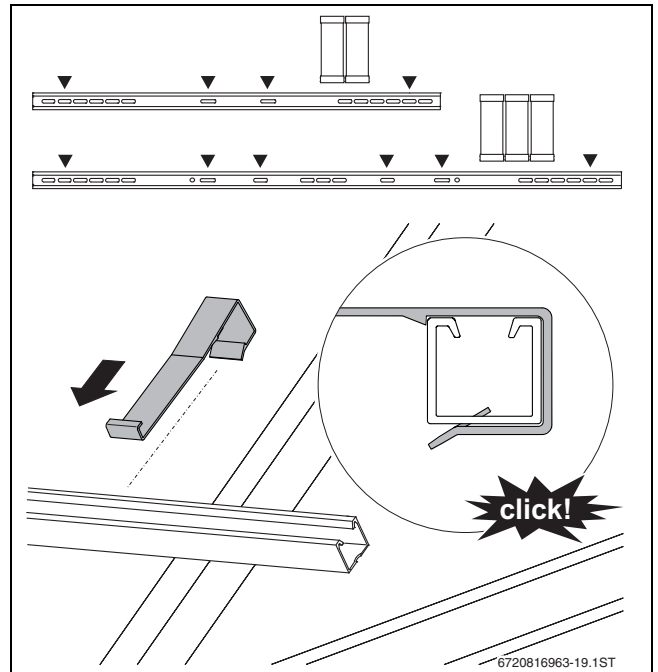


Bild 43 Abrutschsicherung an Profilschiene unten montieren

11 Montage der Kollektoren

GEFAHR

Lebensgefahr durch Sturz vom Dach!

- ▶ Montage der Kollektoren auf dem Dach mit mindestens 2 Personen durchführen.

WARNUNG

Verletzungsgefahr durch Glassplitter.

- ▶ Beim Umgang mit den Kollektoren immer Handschuhe und Schutzbrille tragen.

WARNUNG

Verletzungsgefahr durch herunterfallende Teile!

- ▶ Kollektoren und Montagmaterial während des Transports gegen Herunterfallen sichern.
- ▶ Nach Abschluss der Montage den sicheren Sitz des Montage-Sets und der Kollektoren kontrollieren.

ACHTUNG

Undichtigkeiten durch beschädigte O-Ringe!

Keine mineralöhlhaltigen Schmierstoffe (z. B. Gewindedichtpaste) verwenden. Die Kollektoranschlüsse sind ab Werk ausreichend geschmiert.

11.1 Kollektoren befestigen



Die Kunststoffteile an den Kollektorspannern haben keine tragende Funktion. Sie erleichtern nur die Montage.

- ▶ Hinweise aus dem Kapitel 5.3 "Anordnung der Kollektoren" beachten.

Einseitige Kollektorspanner links montieren



Erst wenn der letzte Kollektor montiert ist, den einseitigen Kollektorspanner rechts montieren.

- ▶ Kollektorspanner in die Profilschienen schieben und in das Langloch einrasten lassen.

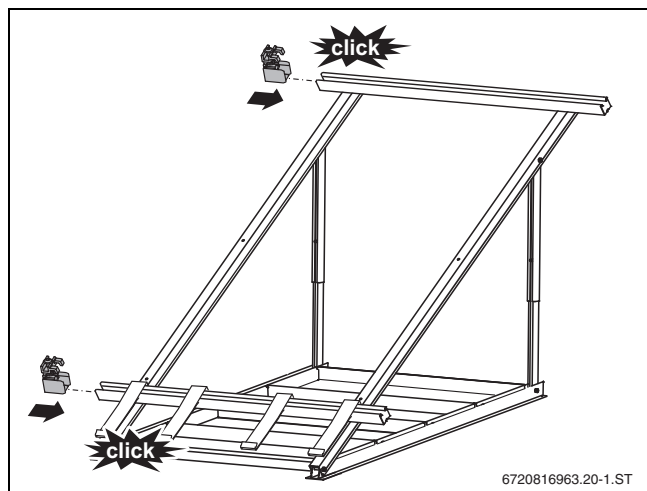


Bild 44 Kollektorspanner montieren

Ersten Kollektor auf die Profilschienen legen

- ▶ Verpackungsdeckel oben und unten entfernen.
- ▶ Verbindungs-Set entnehmen.

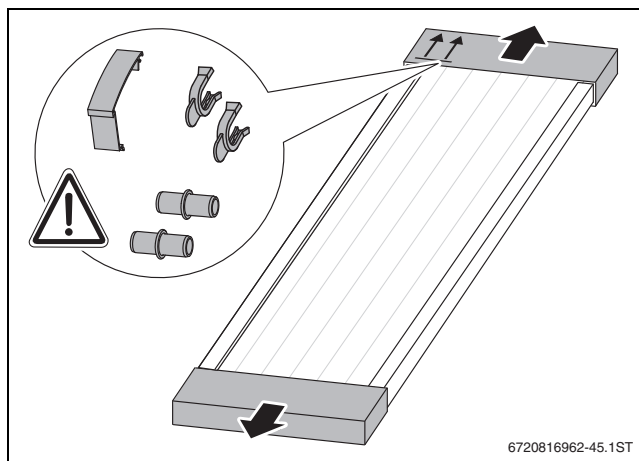


Bild 45 Verpackungsdeckel entfernen

WARNUNG

Verletzungsgefahr durch herunterfallende Kollektoren.

- ▶ Sicherstellen, dass die Abrutschsicherungen in den Montagetaschen greifen.
- ▶ Kollektor auf die Profilschienen legen und in die Abrutschsicherung gleiten lassen.

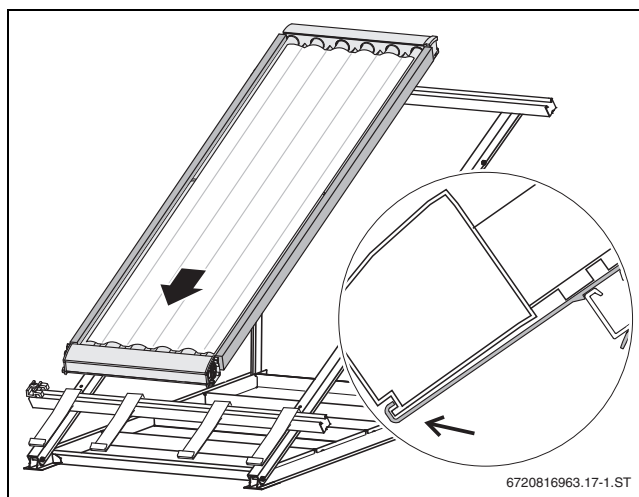


Bild 46 Kollektor in Abrutschsicherung gleiten lassen

ACHTUNG

Glasbruch durch verdrehten Niederhalter.

Damit der Niederhalter nicht verdreht:

- ▶ Niederhalter beim Einschrauben festhalten/gegenhalten.

1. Kollektor vorsichtig links an die Kollektorspanner schieben und waagrecht ausrichten.
2. Niederhalter gegenhalten!
3. Schraube des Kollektorspanners mit Schlüssel 5 mm festdrehen. Der Niederhalter muss in die Vertiefungen des Kollektorprofils greifen. Durch das Anziehen der Schraube bricht die Kunststoffführung an den Sollbruchstellen.

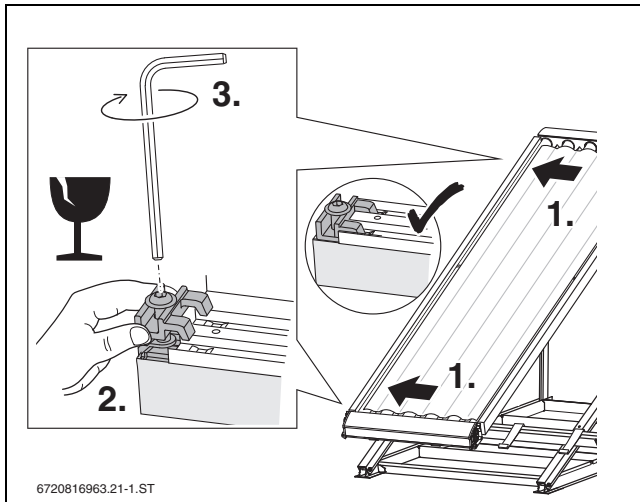


Bild 47 Ersten Kollektor befestigen

- ▶ Rückseitige Transportverpackung entfernen.

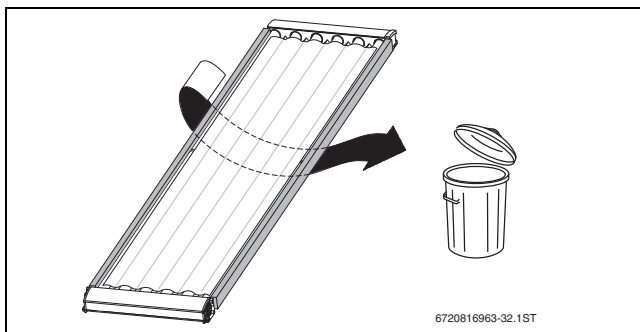


Bild 48 Transportverpackung entfernen

Doppelseitigen Kollektorspanner einlegen

- ▶ Doppelseitigen Kollektorspanner auf die Profilschienen legen und an den Kollektor schieben.

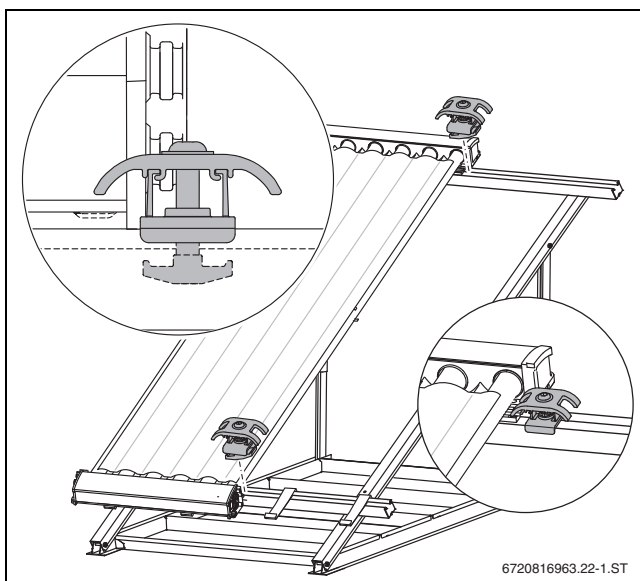


Bild 49 Doppelseitigen Kollektorspanner einlegen

Zweiten Kollektor montieren



Befindet sich der Vorlaufanschluss auf der linken Kollektorfeldseite, muss der Kolleortemperaturfühler vorbereitet werden **bevor** der zweite Kollektor montiert wird (→ Kapitel 11 "Montage der Kollektoren").

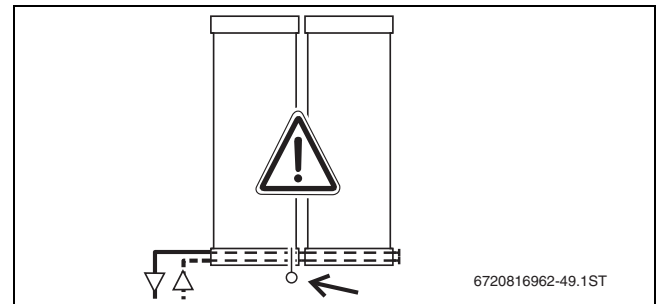


Bild 50 Wenn Vorlauf links, erst Temperaturfühler vorbereiten

- ▶ Zweiten Kollektor auf die Profilschienen legen und in die Abrutschsicherungen gleiten lassen.
 - ▶ Verbindungs-Set aus dem Transportschutz entnehmen.
 - ▶ Kappen von den Kollektoranschlüssen entfernen.
1. Hydraulische Steckverbinder in den Kollektor stecken.
 2. Zweiten Kollektor bis zum Anschlag an den ersten Kollektor schieben.
 3. Klammern über beide Steckverbinder schieben.

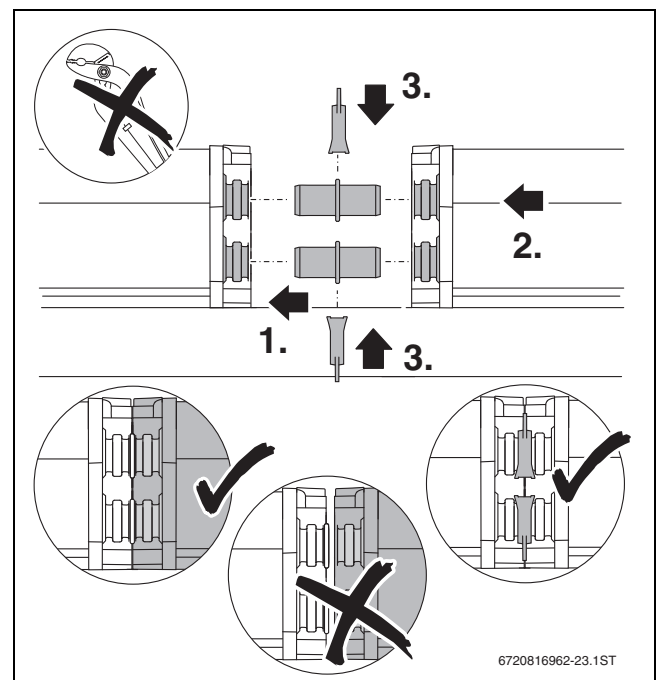
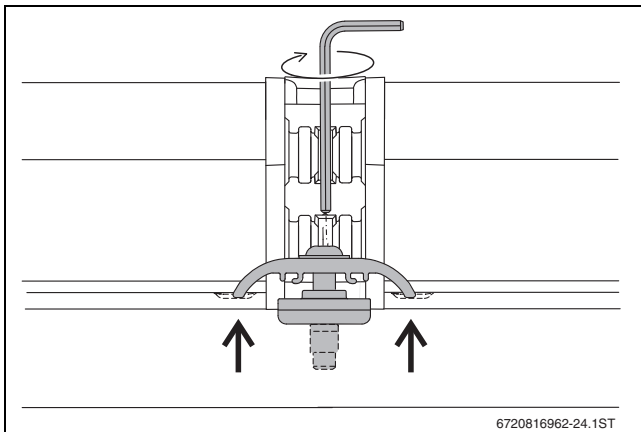


Bild 51 Ersten und zweiten Kollektor miteinander verbinden

- ▶ Schraube des doppelseitigen Kollektorspanners mit Schlüssel 5 mm festdrehen. Der Niederhalter muss in die Vertiefungen des Kollektorprofils greifen.



6720816962-24.1ST

Bild 52 Doppelseitigen Kollektorspanner befestigen

**VORSICHT**

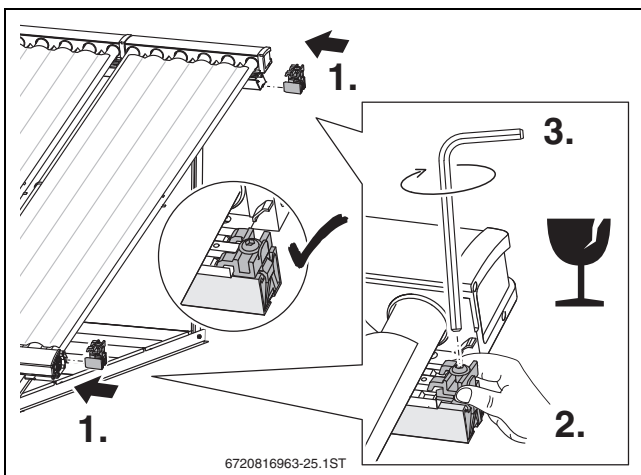
Verletzungsgefahr und Undichtigkeiten durch ungesicherte Steckverbinder, da Solarflüssigkeit austreten kann.

- ▶ Jede hydraulische Kollektorverbindung mit Klammern sichern.

- ▶ Alle weiteren Kollektoren genauso montieren.

Einseitige Kollektorspanner rechts montieren

1. Kollektorspanner in die Profilschiene schieben und in das Langloch einrasten lassen.
2. Niederhalter gegenhalten.
3. Schraube des Kollektorspanners mit Schlüssel 5 mm festdrehen. Der Niederhalter muss in die Vertiefungen des Kollektorprofils greifen. Durch das Anziehen der Schraube bricht die Kunststoffführung an den Sollbruchstellen.



6720816963-25.1ST

Bild 53 Kollektorspanner montieren

11.2 Kollektortemperaturfühler vorbereiten

In jedem Kollektor ist ein Temperaturfühler montiert, der auf der rechten Kollektorseite zugänglich ist.

ACHTUNG**Ausfall der Anlage durch defektes Fühlerkabel!**

- ▶ Fühlerkabel vor möglichen Schäden, z. B. Marderfraß, schützen.
- ▶ Hinweise aus dem Kapitel 5.3 "Anordnung der Kollektoren" zum richtigen Kollektortemperaturfühler beachten.
- ▶ Abdeckung demontieren
- ▶ Fühlerkabel vorsichtig max. 1 m bis zur roten Markierung herausziehen

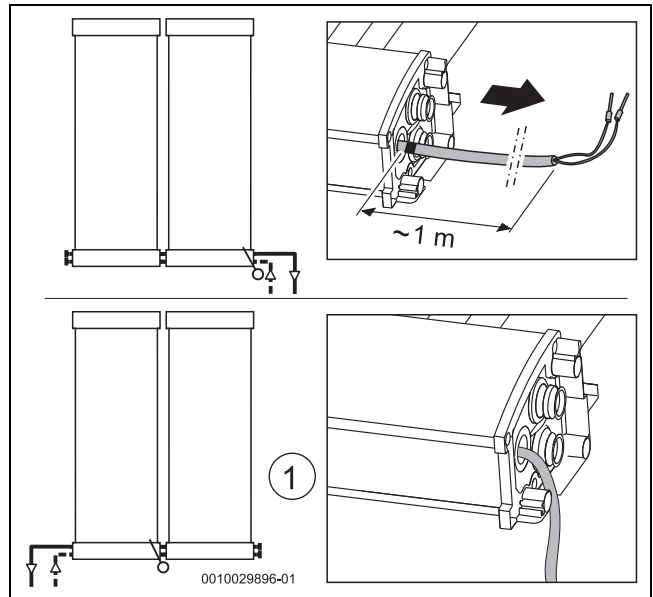


Bild 54 Kollektortemperaturfühler vorsichtig herausziehen

- [1] Vorlauf linke Seite: Kollektortemperaturfühler bis zur roten Markierung herausziehen und durch die Aussparung führen (erst dann den 2. Kollektor montieren)

12 Hydraulischer Anschluss

Informationen zum Verlegen der Rohrleitungen zum Kollektor befinden sich in der Anleitung der Solarstation.

ACHTUNG

Kollektorschaden durch Undichtigkeiten!

Durch thermische Ausdehnung können beim Anschluss einer starren Rohrleitung an den Kollektor Undichtigkeiten auftreten.

- ▶ Rohrleitung mit bauseitigen Ausgleichsmöglichkeiten montieren.

Rohrleitung anschließen

ACHTUNG

Kollektorschaden durch verdrehte Rohre!

- ▶ Beim Festdrehen der Verschraubungen an dem Winkel mit Schlüssel 24 mm gehalten.

- ▶ Transportschutz (rot, blau) von den Kollektoranschlüssen entfernen.

1. Steckverbinder und Winkel in Kollektoranschlüsse schieben.
2. Winkel mit Klammer sichern.
3. Rohrleitung in die Klemmringverschraubung 18 mm stecken und Verschraubung festdrehen.

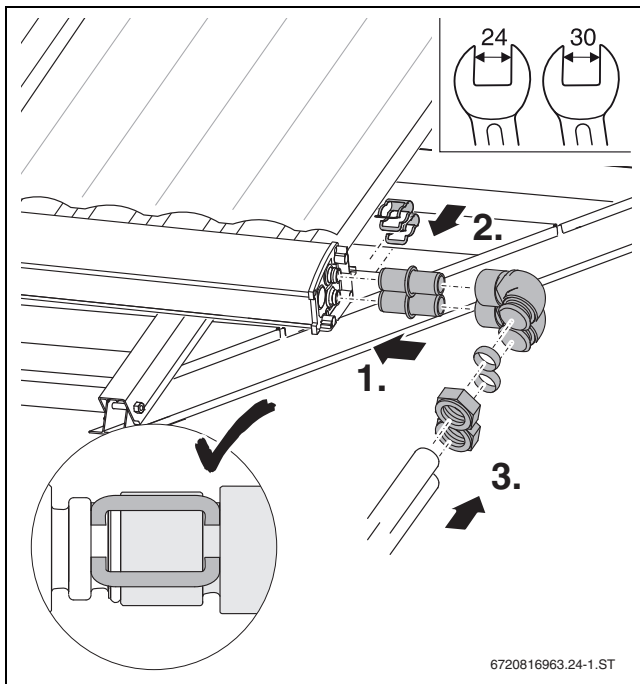


Bild 55 Rohrleitung anschließen (hier: gleichseitiger Anschluss)

Entlüfterstopfen montieren

VORSICHT

Verletzungsgefahr durch ungesicherte Kappen.

- ▶ Sicherstellen, dass jede Kappe mit einer Klammer gesichert ist.

- ▶ Transportschutz (rot, blau) von den Kollektoranschlüssen entfernen.

1. Entlüfterstopfen in den Kollektoranschluss schieben.

2. Klammern zur Sicherung des Anschlusses über Entlüfterstopfen und Kollektoranschlüsse schieben. Richtigen Sitz der Klammern prüfen.

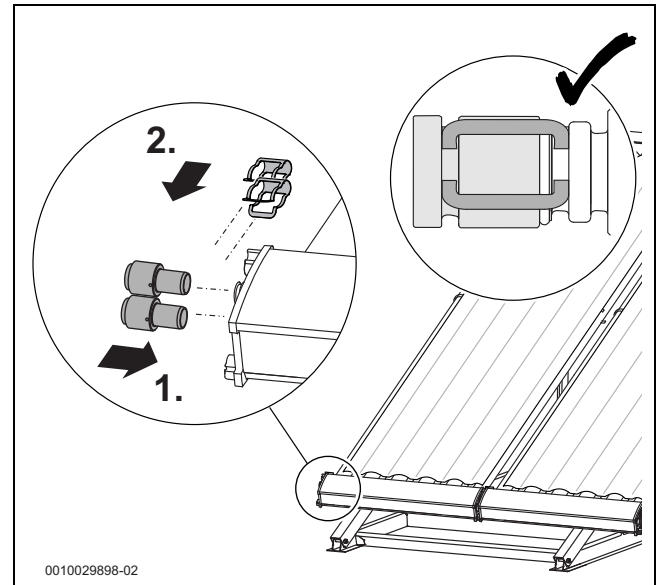


Bild 56 Kappen montieren (hier: gleichseitiger Anschluss)

13 Abschlussarbeiten

Installation kontrollieren

Kontrollarbeiten

1. Profilschienen mit Kollektorstützen verbunden und Schrauben angezogen?	<input type="checkbox"/>
2. Abrutschsicherung montiert?	<input type="checkbox"/>
3. Kollektorspanner montiert und Schrauben angezogen?	<input type="checkbox"/>
4. Winkel mit Klammer gesichert und richtigen Sitz der Klammer geprüft?	<input type="checkbox"/>
5. Freie Kollektoranschlüsse mit Entlüfterstopfen verschlossen und mit Klammer gesichert? Richtigen Sitz der Klammer geprüft?	<input type="checkbox"/>
6. Richtigen Kollektorfühler gewählt?	<input type="checkbox"/>
7. Druckprobe durchgeführt und alle Anschlüsse auf Dichtheit geprüft? (→Anleitung Solarstation)	<input type="checkbox"/>

Tab. 12 Kontrollarbeiten durchführen

i

Die Inbetriebnahme der Solaranlage erfolgt nach den Angaben der Installations- und Wartungsanleitung der Solarstation.

Solaranlage entlüften



Die Inbetriebnahme der Solaranlage erfolgt nach den Angaben der Installations- und Wartungsanleitung der Solarstation.

Um die Luft während des Befüllvorganges entweichen zu lassen:

1. Solaranlagen befüllen.
2. An den Entlüfterstopfen entlüften (Vorsicht! Kann heiß sein!).
3. Sobald Flüssigkeit austritt, die Lüfterschraube schließen.

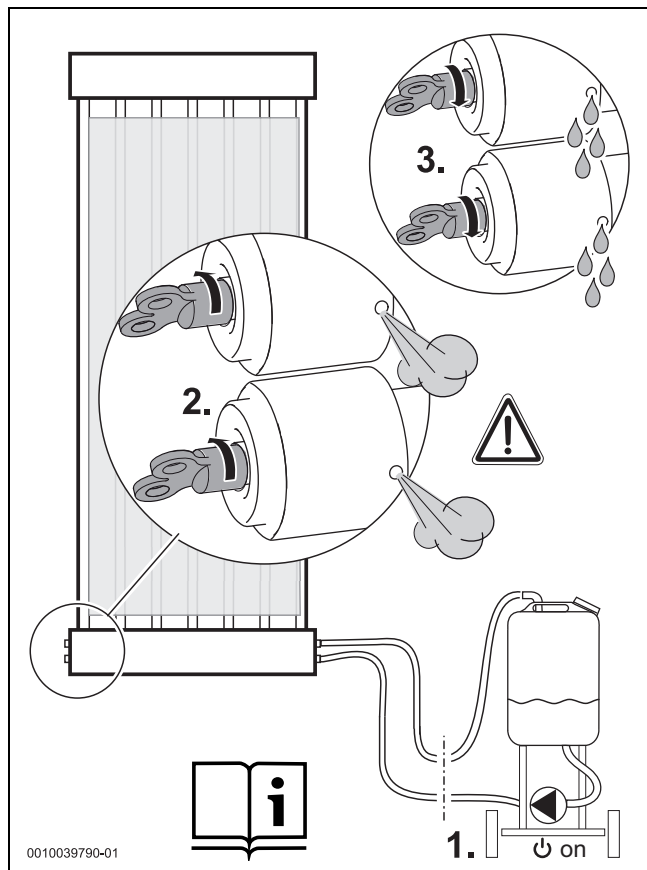


Bild 57 Entlüften

Zwischenspiegel montieren (Zubehör)

Lieferumfang: 1 × Zwischenspiegel, 2 × Clip



VORSICHT

Verletzungsgefahr durch scharfe Kanten!

- ▶ Bei der Installation Schutzhandschuhe tragen.
- ▶ Damit die Schutzfolie des Zwischenspiegels nach der Montage besser entfernt werden kann, die Schutzfolie an einer Stelle etwas ablösen [1].
- ▶ Zwischenspiegel zwischen den Kollektoren einlegen. Die Seite mit der Aussparung ist unten.

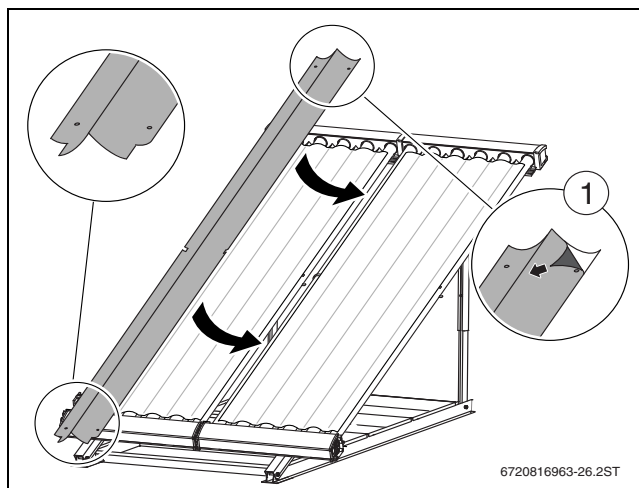


Bild 58 Zwischenspiegel einlegen

1. - 6. Zwischenspiegel vorsichtig von oben nach unten eindrücken.
7. Mit Clip den Zwischenspiegel oben und unten am Kollektor sichern.

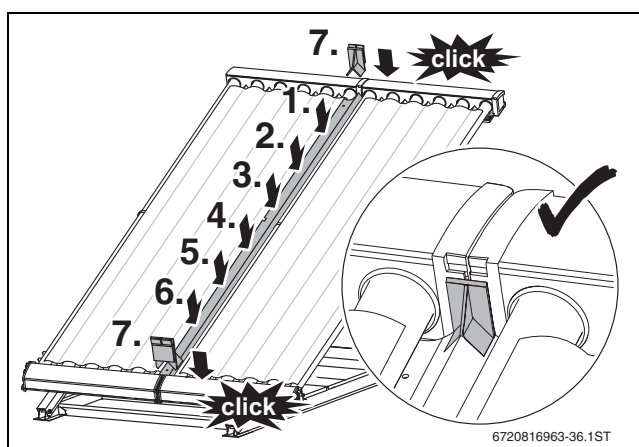


Bild 59 Zwischenspiegel zwischen den Kollektoren montieren

- ▶ Schutzfolie komplett abziehen.

Endkappe und Zwischenblech montieren

Erst nach der Dichtheitsprüfung das Zwischenblech und die Endkappe montieren.

1. Zwischenblech unten in Kollektorprofil einfädeln.
2. Nach vorne drücken, bis es hörbar einrastet.
3. Endkappe mit Torx T15 anschrauben.

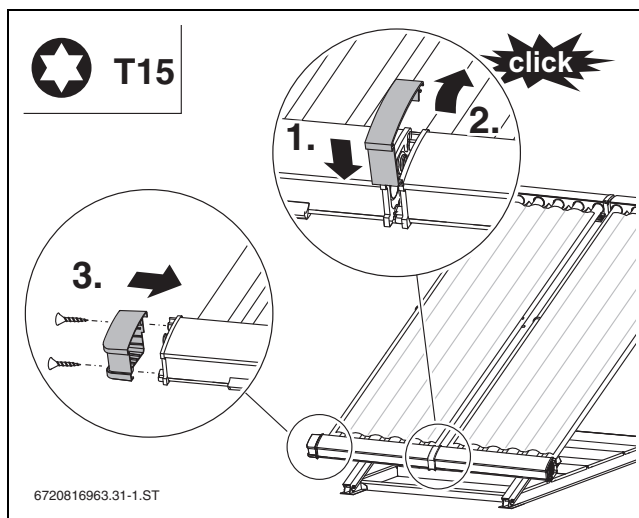


Bild 60 Zwischenblech und Endkappe montieren

Anschluss- und Rohrleitungen dämmen

! WARNUNG

Brandgefahr durch ungedämmte Rohrleitungen!

Rohrleitungen, die nicht gedämmt sind, dürfen nicht mit brennbaren Werkstoffen (z. B. Holz) in Berührung kommen.

- ▶ Rohrleitungen ausreichend dämmen.
- ▶ Rohrleitungen im gesamten Solarkreis nach den landesspezifischen Normen und Richtlinien dämmen.
- ▶ Rohrleitungen im Außenbereich mit UV-, wetter- und hochtemperaturbeständigem Material (150 °C) dämmen. Schnittstellen vor Wassereintritt schützen.
- ▶ Rohrleitungen im Innenbereich mit hochtemperaturbeständigem Material (150 °C) dämmen.
- ▶ Dämmungen bei Bedarf vor Vogelfraß schützen.
- ▶ Örtliche Beanspruchungen beachten (z. B. Sand).

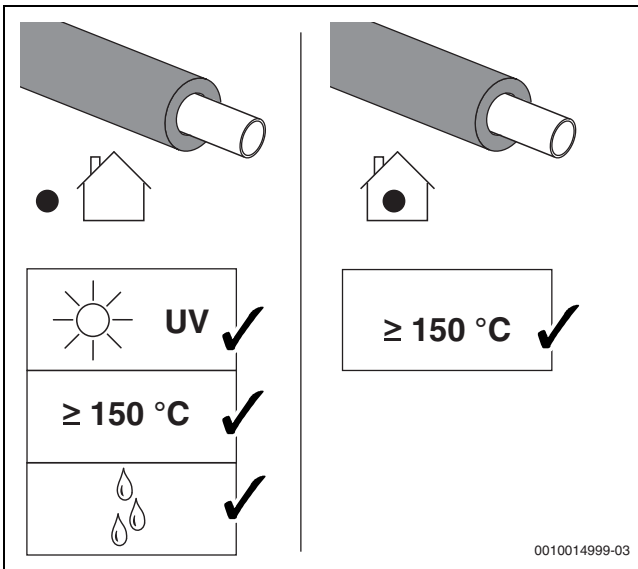


Bild 61

Kollektorfolie entfernen

Die Kollektorfolie verhindert, dass der Kollektor während der Inbetriebnahme unzulässige Temperaturen erreicht.

Damit sich die Folie rückstandsfrei entfernen lässt, die Folie max. 30 Tage nach der Installation auf dem Kollektor belassen.

i

Ist die Inbetriebnahme nach 30 Tage nicht möglich:

- ▶ Kollektoren bauseitig abdecken.
- ▶ Folie nach der Inbetriebnahme der Solaranlage entfernen.

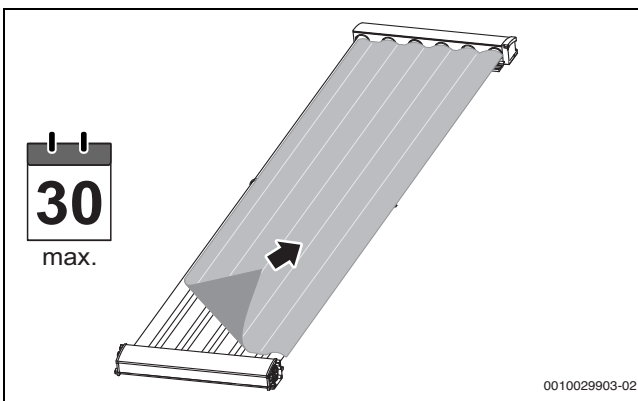


Bild 62 Kollektorfolie entfernen

Erneut entlüften

Nach der Inbetriebnahme (siehe Anleitung Solarstation) die Anlage laufen lassen und entlüften.

1. Anlage starten.
2. Pumpe mindestens 30 Minuten laufen lassen.
3. An den Entlüfterstopfen entlüften (Vorsicht! Kann heiß sein!).
4. Sobald Flüssigkeit austritt, die Verschraubung schließen.

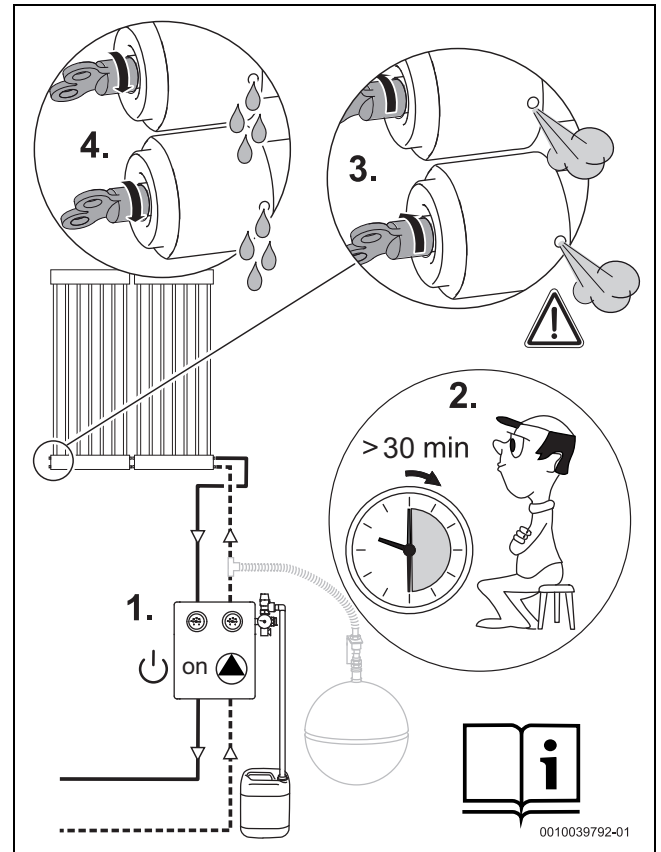


Bild 63 Entlüften

14 **Wartung, Inspektion**



GEFAHR

Lebensgefahr durch Sturz vom Dach!

- ▶ Bei allen Arbeiten auf dem Dach gegen Absturz sichern.
- ▶ Wenn keine personenunabhängige Absturzsicherung vorhanden ist, persönliche Schutzausrüstung tragen.
- ▶ Unfallverhütungsvorschriften beachten.

ACHTUNG

Kollektorschaden durch Verdampfung im Solarkreis !

- ▶ Inspektions- oder Wartungsarbeiten erst dann durchführen, wenn die Sonne nicht auf die Kollektoren scheint oder die Kollektoren abgedeckt sind.



Die Installations- und Wartungsanleitung der Solarstation enthält Angaben zur Wartung der Gesamtanlage. Auch diese Angaben beachten.

- ▶ Tabelle als Kopiervorlage für weitere Dokumentationen nutzen.
- ▶ Nach 500 Betriebsstunden erstmalig das Kollektorfeld überprüfen (Inspektion). Danach in einem Intervall von 1-2 Jahren. Mängel sofort abstellen (Wartung).
- ▶ Protokoll ausfüllen und die durchgeführten Arbeiten abhaken.

Betreiber:	Anlagenstandort:
------------	------------------

Tab. 13

Inbetriebnahme-, Inspektions- und Wartungsarbeiten	Inspektion/Wartung				
Datum:					
Sichtprüfung der Kollektoren, der hydraulischen Verbindungen und des Montagesystems durchgeführt (sicherer Sitz, optischer Eindruck z. B. Korrosion)?	<input type="checkbox"/>	<input type="checkbox"/>	<input type="checkbox"/>	<input type="checkbox"/>	<input type="checkbox"/>
Kollektorfühler richtig positioniert?	<input type="checkbox"/>	<input type="checkbox"/>	<input type="checkbox"/>	<input type="checkbox"/>	<input type="checkbox"/>
Sichtprüfung der Übergänge zwischen dem Montagesystem und des Daches auf Dichtheit durchgeführt?	<input type="checkbox"/>	<input type="checkbox"/>	<input type="checkbox"/>	<input type="checkbox"/>	<input type="checkbox"/>
Sichtprüfung der Rohrleitungsdämmung auf dem Dach durchgeführt?	<input type="checkbox"/>	<input type="checkbox"/>	<input type="checkbox"/>	<input type="checkbox"/>	<input type="checkbox"/>
Sichtprüfung der Glasröhren. Reinigung bei starker Verschmutzung.	<input type="checkbox"/>	<input type="checkbox"/>	<input type="checkbox"/>	<input type="checkbox"/>	<input type="checkbox"/>
Sichtprüfung der Entwässerungslöcher im Kollektorprofil. Reinigung, wenn kein Wasser abfließen kann.					
Bemerkungen:					
Firmenstempel / Datum / Unterschrift					

Tab. 14 *Inbetriebnahme-, Inspektions- und Wartungsarbeiten*

Kollektor reinigen

Der Kollektor ist in der Regel bei einer Dachneigung von 15° und größer selbstreinigend.

- ▶ Bei starker Verschmutzung den Kollektor vorsichtig mit Wasser reinigen. Keinen Hochdruckreiniger verwenden!
- ▶ Sicherstellen, dass die Entwässerungslöcher im Kollektorprofil frei sind und Wasser abfließen kann.

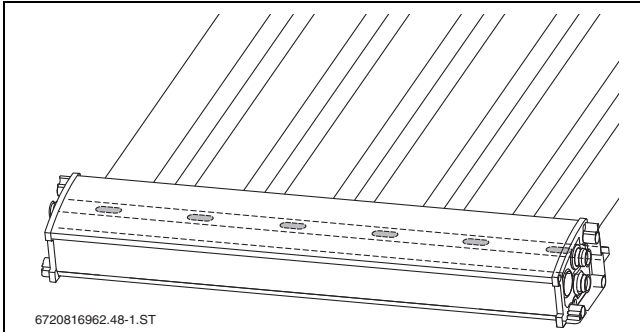


Bild 64

Kollektortemperaturfühler ersetzen

Da in jedem Kollektor ein Temperaturfühler montiert ist, können Sie im Servicefall den Temperaturfühler des Kollektors daneben verwenden (→ Kapitel 11.2 "Kollektortemperaturfühler vorbereiten").

15 Umweltschutz, Außerbetriebnahme, Entsorgung

Der Umweltschutz ist ein Unternehmensgrundsatz der Bosch-Gruppe. Qualität der Produkte, Wirtschaftlichkeit und Umweltschutz sind für uns gleichrangige Ziele. Gesetze und Vorschriften zum Umweltschutz werden strikt eingehalten.

Zum Schutz der Umwelt setzen wir unter Berücksichtigung wirtschaftlicher Gesichtspunkte bestmögliche Technik und Materialien ein.

Kollektoren demontieren



Lebensgefahr durch Sturz vom Dach!

- ▶ Bei allen Arbeiten auf dem Dach gegen Absturz sichern.
- ▶ Wenn keine personenunabhängige Absturzsicherung vorhanden ist, persönliche Schutzausrüstung tragen.
- ▶ Unfallverhütungsvorschriften beachten.

- ▶ Rohrleitungen entleeren.
- ▶ Kollektorspanner seitlich und zwischen den Kollektoren lösen.
- ▶ Steckverbinder und Anschlussrohre entfernen.
- ▶ Hilfsmittel zum Transport der Kollektor nutzen (→ Transport).

Kollektoren entsorgen

Nach Ende der Lebensdauer können die Kollektoren dem Hersteller zurückgegeben werden. Die Wertstoffe werden dann dem umweltverträglichsten Recyclingverfahren zugeführt.

Elektro- und Elektronik-Altgeräte



Dieses Symbol bedeutet, dass das Produkt nicht zusammen mit anderen Abfällen entsorgt werden darf, sondern zur Behandlung, Sammlung, Wiederverwertung und Entsorgung in die Abfallsammelstellen gebracht werden muss.

Das Symbol gilt für Länder mit Elektronikschrottvorschriften, z. B. "Europäische Richtlinie 2012/19/EG über Elektro- und Elektronik-Altgeräte". Diese Vorschriften legen die Rahmenbedingungen fest, die für die Rückgabe und das Recycling von Elektronik-Altgeräten in den einzelnen Ländern gelten.

Da elektronische Geräte Gefahrstoffe enthalten können, müssen sie verantwortungsbewusst recycelt werden, um mögliche Umweltschäden und Gefahren für die menschliche Gesundheit zu minimieren. Darüber hinaus trägt das Recycling von Elektronikschrott zur Schonung der natürlichen Ressourcen bei.

Für weitere Informationen zur umweltverträglichen Entsorgung von Elektro- und Elektronik-Altgeräten wenden Sie sich bitte an die zuständigen Behörden vor Ort, an Ihr Abfallentsorgungsunternehmen oder an den Händler, bei dem Sie das Produkt gekauft haben.

Weitere Informationen finden Sie hier:

16 Datenschutzhinweise



Wir, die **[DE] Bosch Thermotechnik GmbH, Sophienstraße 30-32, 35576 Wetzlar, Deutschland, [AT] Robert Bosch AG, Geschäftsbereich Thermotechnik, Göllnergasse 15-17, 1030 Wien, Österreich, [LU] Ferroknepper Buderus S.A., Z.I. Um Monkeler, 20, Op den Drieschen, B.P.201 L-4003**

Esch-sur-Alzette, Luxemburg verarbeiten wir Produkt- und Installationsinformationen, technische Daten und Verbindungsdaten, Kommunikationsdaten, Produktregistrierungsdaten und Daten zur Kundenhistorie zur Bereitstellung der Produktfunktionalität (Art. 6 Abs. 1 S. 1 b DSGVO), zur Erfüllung unserer Produktüberwachungspflicht und aus Produktsicherheitsgründen (Art. 6 Abs. 1 S. 1 f DSGVO), zur Wahrung unserer Rechte im Zusammenhang mit Gewährleistungs- und Produktregistrierungsfragen (Art. 6 Abs. 1 S. 1 f DSGVO), zur Analyse des Vertriebs unserer Produkte sowie zur Bereitstellung von individuellen und produktbezogenen Informationen und Angeboten (Art. 6 Abs. 1 S. 1 f DSGVO). Für die Erbringung von Dienstleistungen wie Vertriebs- und Marketingdienstleistungen, Vertragsmanagement, Zahlungsabwicklung, Programmierung, Datenhosting und Hotline-Services können wir externe Dienstleister und/oder mit Bosch verbundene Unternehmen beauftragen und Daten an diese übertragen. In bestimmten Fällen, jedoch nur, wenn ein angemessener Datenschutz gewährleistet ist, können personenbezogene Daten an Empfänger außerhalb des Europäischen Wirtschaftsraums übermittelt werden. Weitere Informationen werden auf Anfrage bereitgestellt. Sie können sich unter der folgenden Anschrift an unseren Datenschutzbeauftragten wenden: Datenschutzbeauftragter, Informationssicherheit und Datenschutz (C/ISP), Robert Bosch GmbH, Postfach 30 02 20, 70442 Stuttgart, DEUTSCHLAND.

Sie haben das Recht, der auf Art. 6 Abs. 1 S. 1 f DSGVO beruhenden Verarbeitung Ihrer personenbezogenen Daten aus Gründen, die sich aus Ihrer besonderen Situation ergeben, oder zu Zwecken der Direktwerbung jederzeit zu widersprechen. Zur Wahrnehmung Ihrer Rechte kontaktieren Sie uns bitte unter **[DE] privacy.ttde@bosch.com, [AT] DPO@bosch.com, [LU] DPO@bosch.com**. Für weitere Informationen folgen Sie bitte dem QR-Code.





DEUTSCHLAND

Bosch Thermotechnik GmbH
Postfach 1309
73243 Wernau
www.bosch-homecomfort.de

Betreuung Fachhandwerk

Telefon: (0 18 06) 337 335 ¹
Telefax: (0 18 03) 337 336 ²
Thermotechnik-Profis@de.bosch.com

Technische Beratung/Ersatzteil-Beratung

Telefon: (0 18 06) 337 330 ¹

Kundendienstannahme

(24-Stunden-Service)
Telefon: (0 18 06) 337 337 ¹
Telefax: (0 18 03) 337 339 ²
Thermotechnik-Kundendienst@de.bosch.com

Schulungsannahme

Telefon: (0 18 06) 003 250 ¹
Telefax: (0 18 03) 337 336 ²
Thermotechnik-Training@de.bosch.com

ÖSTERREICH

Robert Bosch AG
Geschäftsbereich Home Comfort
Göllnergasse 15-17
1030 Wien

Allgemeine Anfragen:

+43 1 79 722 8391

Technische Hotline:

+43 1 79 722 8666

www.bosch-homecomfort.at
verkauf.heizen@at.bosch.com

SCHWEIZ

Bosch Thermotechnik AG
Netzibodenstrasse 36
4133 Pratteln

www.bosch-homecomfort.ch
homecomfort-sales@ch.bosch.com

¹ aus dem deutschen Festnetz 0,20 €/Gespräch,
aus nationalen Mobilfunknetzen 0,60 €/Gespräch.

² aus dem deutschen Festnetz 0,09 €/Minute