

# Montering av konsol för att göra utrymme till nya generationens circulationspump

## Inledning

Denna instruktion är en guide om du behöver en konsol och hur du monterar denna för att ge utrymme till den nya circulationspumpen om denna skall ersätta en äldre variant. Den nya generationen är större och kommer inte att passa på samma plats som den gamla.

## Viktigt

Allt arbete som rör denna montering måste göras på ett säkert sätt. Stäng av värmepumpen och bryt strömmen före arbetet börjas.

## Ingående material

- Circulationspump
- 1 konsol för rörhållare
- 1 konsol för mjukstartslådan
- 1 M8 13mm mutter
- 1 M8 13mm skruv
- 2 st T25 Torx skruv

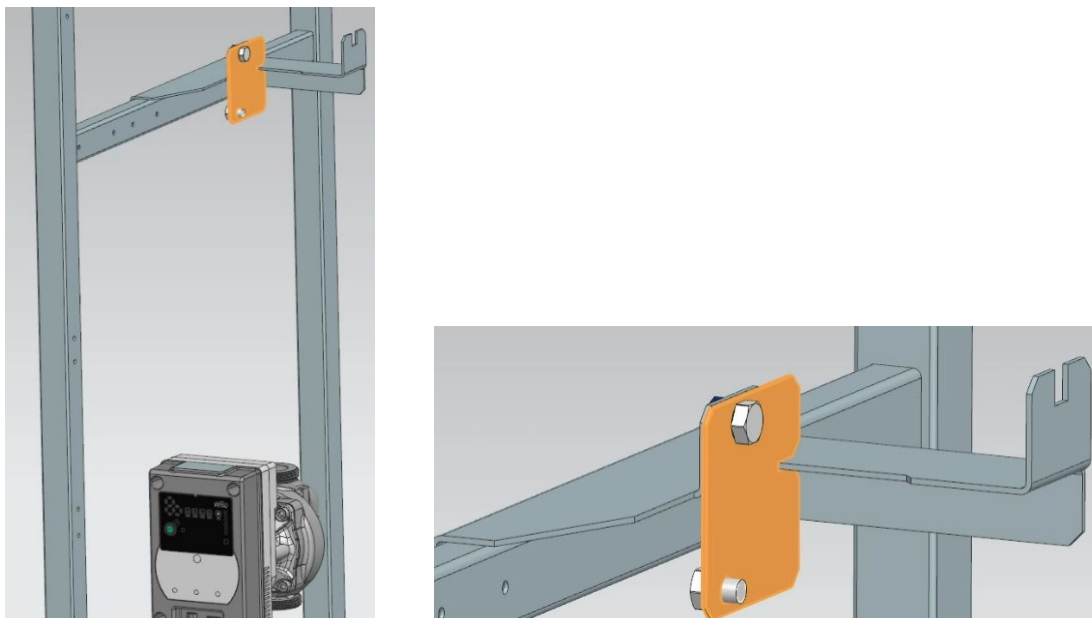
## Material som behövs för din värmepump

|                                | konsol för rör hållare | konsol för mjukstartslåda | M8 13mm mutter | M8 13mm skruv | 2st T25 Torx skruv |
|--------------------------------|------------------------|---------------------------|----------------|---------------|--------------------|
| Modell med beredare            | Nej                    | Nej                       | Nej            | Nej           | Nej                |
| Modell utan beredare           | Ja                     | Nej                       | Ja             | Ja            | Nej                |
| Ovanstående med mjukstartslåda | -                      | Ja                        | -              | -             | Ja                 |

## Vänd sida för monteringsinstruktioner

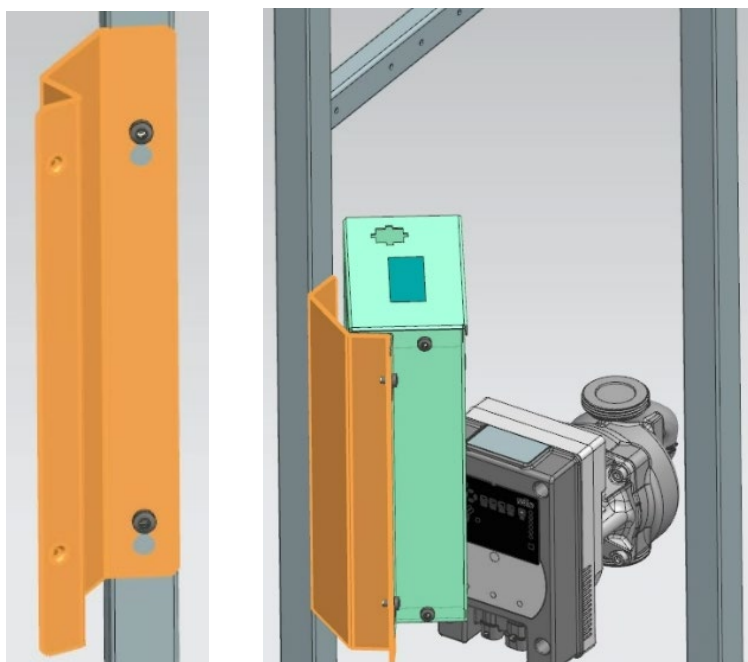
## Konsol för rörhållare

- 1 – Lokalisera röret från cirkulationspumpen och ta bort den nedre av de två rörklämmorna från ramen
- 2 – Sätt i konsolen enligt illustrationen nedan. Montera den på ramen med den medföljande M8-skruven och muttern i hålet som tidigare användes av rörklämman.
- 3 – Skjut ner rörklämman på röret och montera det med sin gamla skruv genom hålet i fästet.



## Console for soft starter box

- 1 – Ta bort mjukstartboxen.
- 2 – Montera konsolen på ramen med två t25 Torx enligt illustrationen nedan.
- 3 – Montera mjukstartboxen på konsolen.



# Assembly of consoles to make room for new generation of circulation pumps

## Introduction

These instructions describe how to mount consoles (if needed) to make room for a new generation of circulation pumps if an older type of circulation pump is present in your appliance.

The new generation is bigger and does not fit in the exact same spot as the old.

## Important

All the procedures that belong to this mounting must be done in a safe manner. Turn off the heat pump and cut off the power before starting the operation.

## Included material

- Circulation pump
- 1 console for pipe clamp
- 1 console for softstarter box
- 1 M8 13mm hex nut
- 1 M8 13mm hex bolt
- 2 screws T25 Torx

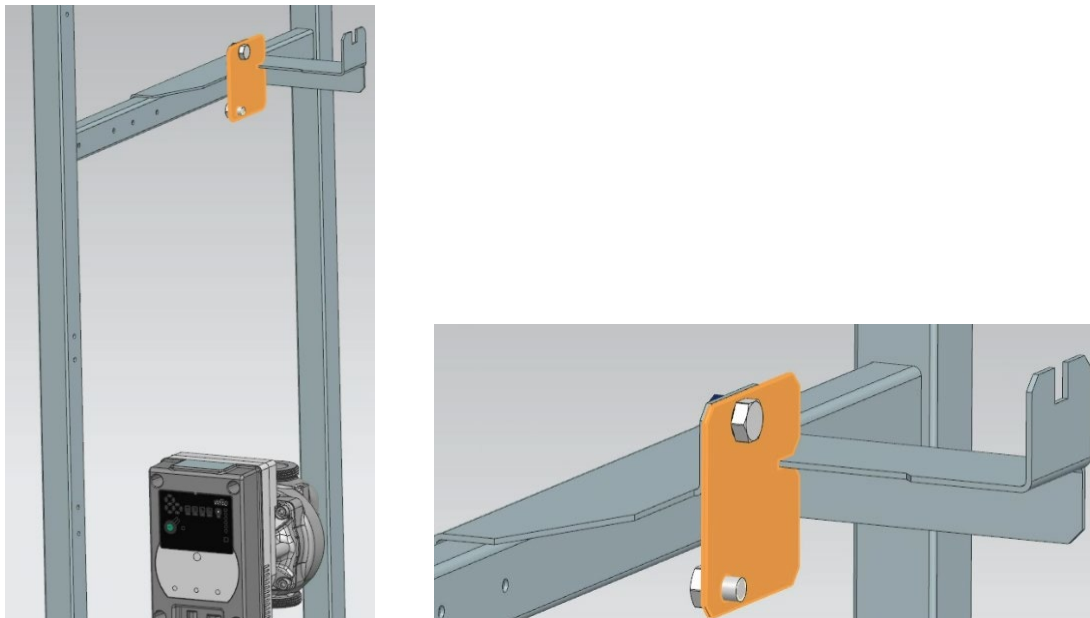
## Material needed for your application

|  | console for pipe clamp | console for softstarter box | M8 13mm hex nut | M8 13mm hex bolt | screws T25 Torx |
|--|------------------------|-----------------------------|-----------------|------------------|-----------------|
| Model with built in DHW tank                     | No                     | No                          | No              | No               | No              |
| Model without built in DHW tank                  | Yes                    | No                          | Yes             | Yes              | No              |
| Any of above with soft starter box to compressor | -                      | Yes                         | -               | -                | Yes             |

Turn page for assembly instruction

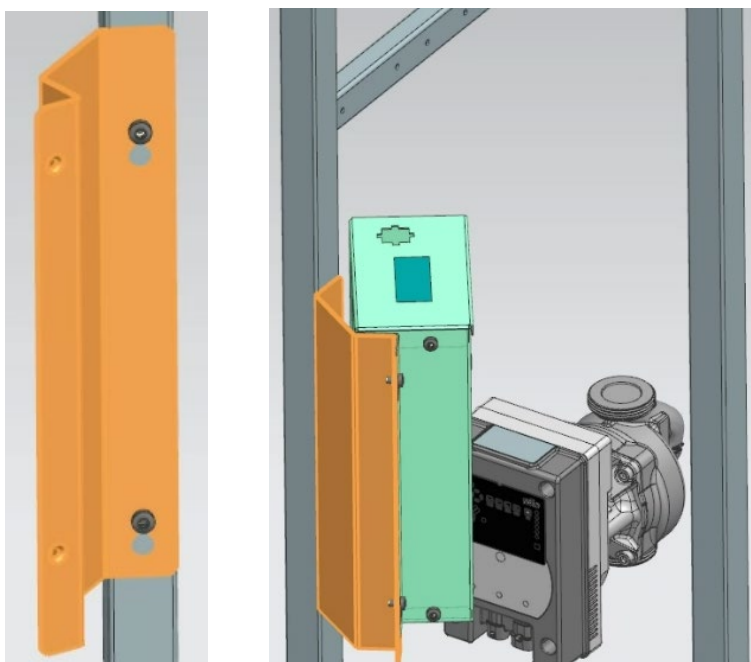
## Console for pipe clamp

- 1 – Locate the pipe from the circulation pump and remove the lowest of the two pipe clamps from the frame.
- 2 – Insert the console acc. to illustration below. Mount it to the frame with the included M8 bolt and nut in the hole previously used by the pipe clamp.
- 3 – Slide the pipe clamp down on the pipe and mount it with its old screw through the hole in the bracket.



## Console for soft starter box

- 1 – Remove soft starter box.
- 2 – Mount the console to the frame using the two T25 Torx acc. to illustration below.
- 3 – Mount the soft starter box to the console.



# Einbauanleitung für Ersatz-Umwälzpumpen

## Einführung

Diese Anleitung beschreibt, ob Sie zusätzliche Halterungen benötigen und wie Sie diese montieren müssen, um die Ersatz-Umwälzpumpen einbauen zu können. Die neue Umwälzpumpenserie hat andere Baumaße, daher ist ggf. eine Anpassung der Halterungen notwendig.

## Wichtig

Alle Arbeiten, die zur Montage der Umwälzpumpe notwendig sind, müssen unter Einhaltung von allgemein geltenden technischen Regeln und Vorschriften erfolgen. Die Wärmepumpe muss ausgeschaltet und die Spannungsversorgung unterbrochen werden, bevor mit den Arbeiten begonnen wird. Ebenfalls muss die Wärmepumpe Wasser- bzw. Soleseitig drucklos gemacht und entleert werden.

## Enthaltenes Material

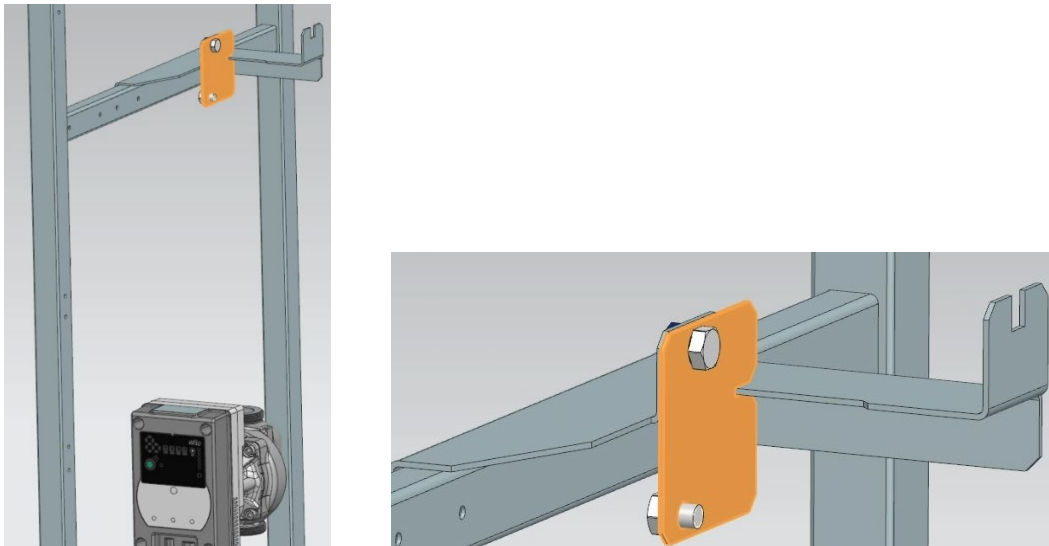
- Umwälzpumpe
- 1 Halterung für die Rohrschelle
- 1 Halterung für das Softstarter-Gehäuse
- 1 Sechskantmutter M8
- 1 Sechskantschraube M8
- 2 Schrauben Torx T25

## Erforderliches Material

|   | Halterung<br>Rohrschelle | Halterung<br>Softstarter<br>Gehäuse | Sechskant-<br>mutter<br>M8 | Sechskant-<br>schraube<br>M8 | Schrauben<br>Torx T25 |
|---|--------------------------|-------------------------------------|----------------------------|------------------------------|-----------------------|
| Modell mit<br>integriertem<br>Warmwasserspeicher        | Nein                     | Nein                                | Nein                       | Nein                         | Nein                  |
| Modell ohne<br>integrierten<br>Warmwasserspeicher       | Ja                       | Nein                                | Ja                         | Ja                           | Nein                  |
| Eine der oben<br>genannten Varianten<br>mit Softstarter | ----                     | Ja                                  | ----                       | ----                         | Ja                    |

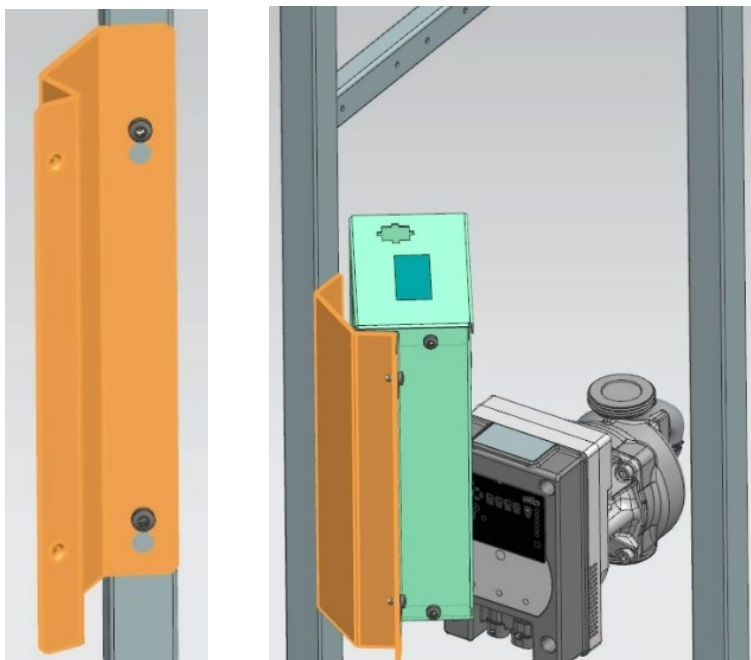
## Halterung für die Rohrschelle

1. Die untere Rohrschelle vom Rahmen entfernen.
2. Die Halterung gemäß der Abbildung unten einsetzen. Die Halterung am Rahmen mit der enthaltenen M8-Schraube und Mutter in dem Loch befestigen, das zuvor für die Rohrschelle verwendet wurde.
3. Rohrschelle nach unten auf das Rohr schieben und mit der alten Schraube durch das Loch in der Halterung befestigen.



## Halterung für das Softstarter-Gehäuse

1. Das Softstarter-Gehäuse entfernen.
2. Die Halterung mit den beiden Torx-Schrauben T25 (siehe Abbildung unten) am Rahmen befestigen.
3. Das Softstarter-Gehäuse an der Halterung montieren.



# Montage des consoles pour le remplacement de la nouvelle génération de circulateurs

## Introduction

Cette instruction décrit le montage des consoles (si nécessaire) pour le remplacement de la nouvelle génération de circulateurs si l'appareil est équipé d'un ancien type de circulateur.

La nouvelle génération est plus volumineuse et ne s'installera pas exactement au même endroit que l'ancienne.

## Important

Toutes les étapes de ce montage doivent être effectuées en toute sécurité. Éteignez la pompe à chaleur et coupez le courant avant de commencer l'opération.

## Matériel utilisé

- Circulateur
- 1 console pour le collier de serrage
- 1 console pour le boîtier du démarreur progressif
- 1 écrou hexagonal M8 13 mm
- 1 boulon hexagonal M8 13 mm
- 2 vis T25 Torx

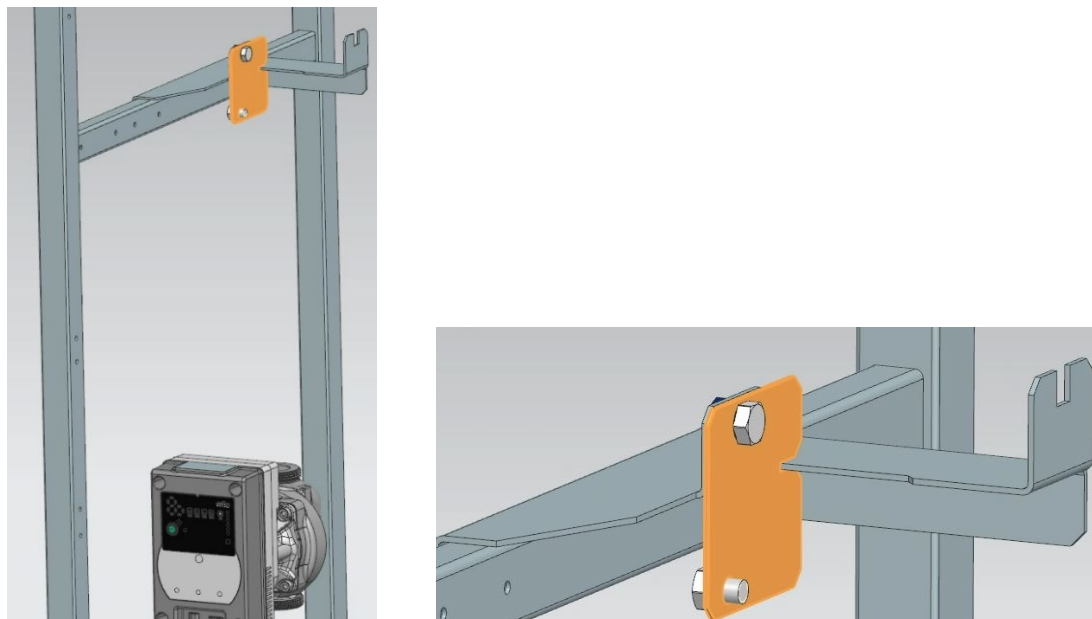
## Matériel nécessaire à l'application

|  | console pour le collier de serrage | console pour le boîtier du démarreur progressif | écrou hexagonal M8 13 mm | boulon hexagonal M8 13mm | vis T25 Torx |
|--|------------------------------------|---|--------------------------|--------------------------|--------------|
| Modèle avec ballon d'eau chaude sanitaire intégré                                      | Non                                | Non   | Non                      | Non                      | Non          |
| Modèle sans ballon d'eau chaude sanitaire intégré                                      | Oui                                | Non   | Oui                      | Oui                      | Non          |
| Toutes les options ci-dessus avec la boîte de démarreur progressif pour le compresseur | -                                  | Oui   | -                        | -                        | Oui          |

## Tournez la page pour les instructions de montage

### Console pour le collier de serrage

- 1 - Localisez le tuyau du circulateur et retirez le plus bas des deux colliers de serrage du cadre.
- 2 - Insérez la console conformément à l'illustration ci-dessous. Fixez-la au cadre à l'aide du boulon et de l'écrou M8 fournis, dans le trou précédemment utilisé par le collier de serrage.
- 3 - Glissez le collier de serrage vers le bas sur le tuyau et montez-le avec son ancienne vis à travers le trou dans le support.



### Console pour le boîtier du démarreur progressif

- 1 - Retirez le boîtier de démarreur progressif.
- 2 - Montez la console sur le cadre à l'aide des deux Torx T25 comme indiqué sur l'illustration ci-dessous.
- 3 - Montez le boîtier de démarreur progressif sur la console.

