



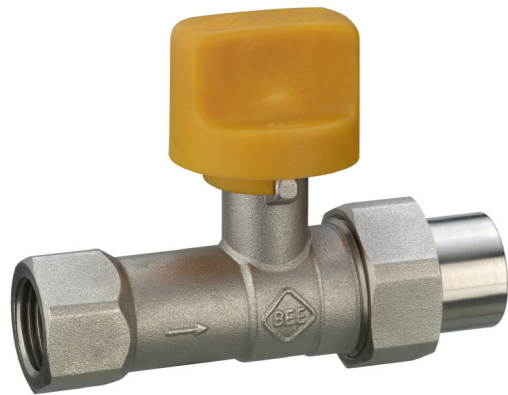
GAH20DTAS



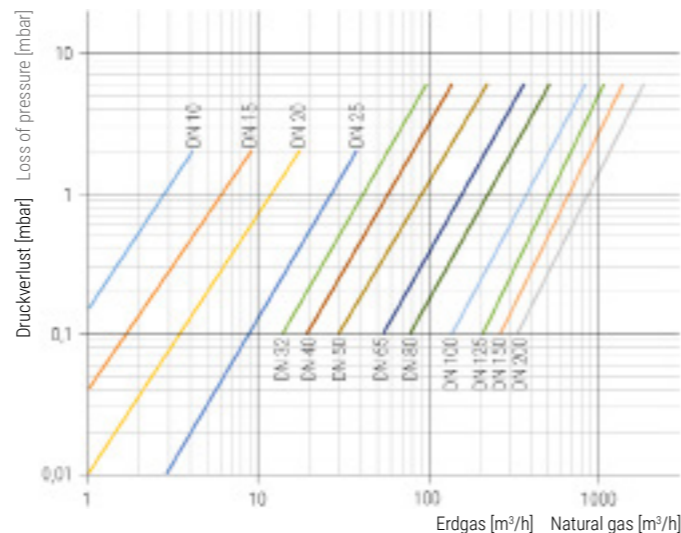
GAH20DTAS

GAH20DTAS | Messing vernickelt | IG/IG | EN 331 - MOP5

GAH20DTAS | Brass nickel plated | F/F | EN 331 - MOP5



Druck-Verlust-Diagramm für Erdgas Pressure-loss diagram for natural gas



Konstruktionsmerkmale Kugelhahn

- Ausblässichere Schaltwelle
- Ausführung in Durchgangsform mit ausgangsseitiger Verschraubung
- Gehäuse aus Messing sandgestrahlt vernickelt
- Gewinde nach DIN EN 10226-1
- Gewindetülle gemäß DIN 3436
- Schwimmende Kugel
- Wartungsfrei

Standardtemperaturbereich

-20°C bis +60°C

Technische Daten

- Auslösetemperatur: $\lt; 95^{\circ}\text{C} \pm 5\text{K}$
- Auslösezeit: $\lt; 60\text{ s}$
- Druckstufe: MOP5
- Therm. Belastbarkeit: $\leq 650^{\circ}\text{C}$
- Umgebungstemp. max.: $\leq 60^{\circ}\text{C}$

Zulassungstext

DVGW Gas Zulassung MOP5 nach DIN EN 331 und DIN 3586 C1 GT1, ÖVGW Gas Zulassung MOP5 C1 nach DIN EN331 und DIN 3586, DVGW Zulassung nach Gasgeräteverordnung GAR EU-2016-426, DVGW Zulassung Gas thermisch bis 650°C belastbar, Einstufung nach PED Kategorie 0 PED 2014-68-EU

Verwendung

Gase nach G260
Wasserstoff

Design features ball valve

- Blow out proved stem design
- Straight type with outlet screw connection
- Brass body sand blasted and nickel plated
- Thread acc. to DIN EN 10266-1
- Threaded nozzle acc. to DIN 3436
- Floating ball
- Maintenance-free

Standard temperature range

-20°C to +60°C

Technical data

- Release temperature: $\lt; 95^{\circ}\text{C} \pm 5\text{K}$
- Release time: $\lt; 60\text{ s}$
- Pressure rating: MOP5
- Thermal rating: $\leq 650^{\circ}\text{C}$
- Max. ambient temp.: $\leq 60^{\circ}\text{C}$

Approval text

DVGW gas approval MOP5 acc. to DIN EN 331 and DIN 3586 C1 GT1, ÖVGW Gas Certification MOP5 C1 according to DIN EN331 and DIN 3586, DVGW-approval acc. to gas appliance regulation GAR EU-2016-426, DVGW gas approval thermally resistant up to 650°C, Classification acc. to PED category 0 PED 2014-68-EU

Suitable for

Gases acc. to G260
Hydrogen



GAH20DTAS

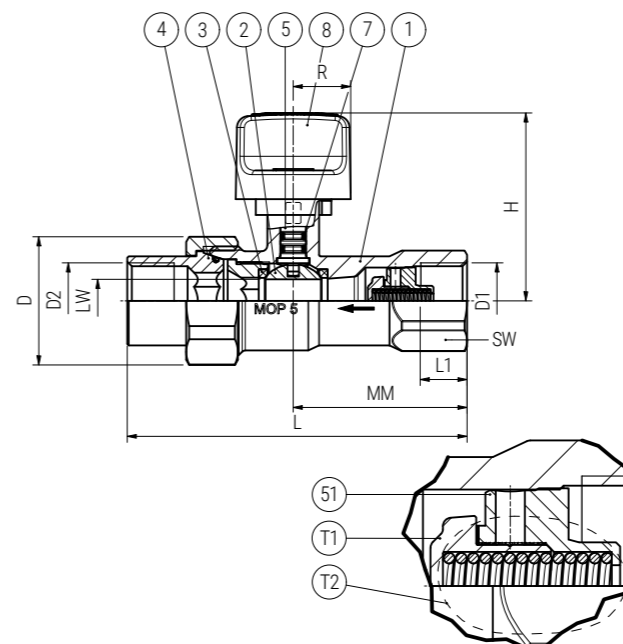
BESTELLBEISPIEL: Gas-Kugelhahn mit TAE IG/IG in Durchgangsform Größe 1/2" = GAH20-D-TAS 1/2" Artikel-Nr. 08-400015

ORDERING EXAMPLE: Gas ball valve with TAE F/F straight through type size 1/2" = GAH20-D-TAS 1/2" item number 08-400015

Datentabelle data table

D1	D2	DN	LW	PN	L	L1	MM	R	H	D	SW	Gewicht Weight (kg)	Artikel-Nr. Item number
		(mm)	(mm)	(bar)	(mm)	(mm)	(mm)	(mm)	(mm)	(mm)	(mm)		
Rp 1/2	Rp 1/2	15	9,5	5	102	15	52	20	64	37,5	27	0,396	08-400015
Rp 3/4	Rp 3/4	20	15	5	116	16	60,5	20	67	45	32	0,622	08-400020
Rp 1	Rp 1	25	19	5	139	19	66	30	72	51	41	0,968	08-400025

Maßskizze measured sketch



Materialtabelle materials grid

Nr. No.	Bezeichnung Description	Werkstoff Material	Materialbezeichnung Material description
1	Gehäuse Body	Messing vernickelt Brass (nickel-plated)	CW617N
2	Kugel Ball	Messing verchromt Brass (chrome-plated)	CW614N
3	Kugeldichtung Ball seal	PTFE PTFE	-
4	Flansch / Nippel Flange / nipple	Messing vernickelt Brass (nickel-plated)	CW617N
5	Schaltwelle Stem	Messing Brass	CW614N
7	Spindeldichtung Spindle seal	FKM FKM	-
8	Griff Handle	Polyamid Polyamide	-

Materialtabelle TAE Materialtabelle TAE

Nr. No.	Bezeichnung Description	Werkstoff Material	Materialbezeichnung Material description
51	Stern Star	Messing Brass	CW617N
T1	Schließkörper Closing body	BG1 BG1	-
T2	Auslöseelemente Closing element	BG2 BG2	-