

*Einfach näher dran.*



Montageanleitung  
Umrüstsatz

US-V  
für  
WMS/WMC  
WHS/WHC

# Inhaltsverzeichnis

<b>1.</b>	<b>Zu dieser Anleitung.....</b>	<b>3</b>
1.1	Inhalt dieser Anleitung.....	3
1.2	Verwendete Symbole.....	3
1.3	An wen wendet sich diese Anleitung?.....	3
1.4	Lieferumfang.....	3
<b>2.</b>	<b>Sicherheit.....</b>	<b>4</b>
2.1	Bestimmungsgemäße Verwendung.....	4
2.2	Allgemeine Sicherheitshinweise.....	4
<b>3.</b>	<b>Montage.....</b>	<b>5</b>
3.1	Abmessungen.....	5
3.2	Montage Umrüstsatz.....	7

## 1. Zu dieser Anleitung

Lesen Sie diese Anleitung vor der Montage des Zubehörs sorgfältig durch!

### 1.1 Inhalt dieser Anleitung

Inhalt dieser Anleitung ist die Montage des Umrüstsatzes US-V zum Anschluss von Brötje-Geräten der Serien WMS/WMC und WHS/WHC an eine ehemalige Vaillant-Installation unter Verwendung des Zubehörsatzes mit den Absperrsets AEH ½" und ggf. ASWE B.



Das Installationshandbuch des Heizkessels ist zu beachten.

### 1.2 Verwendete Symbole



**Gefahr!** Bei Nichtbeachtung der Warnung besteht Gefahr für Leib und Leben.



**Stromschlaggefahr!** Bei Nichtbeachtung der Warnung besteht Gefahr für Leib und Leben durch Elektrizität!



**Achtung!** Bei Nichtbeachtung der Warnung besteht Gefahr für die Umwelt und das Gerät.



**Hinweis/Tipp:** Hier finden Sie Hintergrundinformationen und hilfreiche Tipps.



Verweis auf zusätzliche Informationen in anderen Unterlagen.

### 1.3 An wen wendet sich diese Anleitung?

Diese Montageanleitung wendet sich an den Heizungsfachmann, der das Zubehör montiert.

### 1.4 Lieferumfang

- Heizungsvorlauf- und rücklaufleitung mit Überwurfmuttern und Flachdichtung
- Warm- und Kaltwasserleitungen mit Verschraubungen (wird nur bei Serie WMC und WHC benötigt)
- Gasanschlussleitung mit Überwurfmuttern und Flachdichtung
- 2 Doppelnippel R ¾" x G ¾" für HV/HR
- 2 Doppelnippel R ½" x G ½" für TWW/TKW
- Doppelnippel R ¾" x G ½" für wandseitigen Gasanschluss
- Reduziernippel R ¾" x Rp½" für Gasanschluss am Gashahn
- 2 Klemmringe 20 mm
- 2 Stützhülsen 20 mm
- 3 Überwurfmuttern G½" für Klemmringe
- 3 Klemmringe 15 mm
- 3 Stützhülsen 15 mm

# Sicherheit

## 2. Sicherheit



**Gefahr!** Beachten Sie unbedingt die folgenden Sicherheitshinweise! Sie gefährden sonst sich selbst und andere.

### 2.1 Bestimmungsgemäße Verwendung

Der Umrüstsatz US-V dient zum Anschluss von Brötje-Geräten der Serien

- WMS/WMC
- WHS/WHC

an eine ehemalige Vaillant-Installation unter Verwendung des Zubehörsatzes mit den Absperrsets AEH ½“ und ggf. ASWE B.

### 2.2 Allgemeine Sicherheitshinweise



**Stromschlaggefahr!** Alle mit der Installation verbundenen Elektroarbeiten dürfen nur von einer elektrotechnisch ausgebildeten Fachkraft durchgeführt werden!



**Achtung!** Bei der Installation des Zubehörs besteht die Gefahr erheblicher Sachschäden. Deshalb darf das Zubehör nur durch Fachunternehmen montiert und durch Sachkundige der Erstellerrfirmen erstmalig in Betrieb genommen werden!

Verwendetes Zubehör muss den Technischen Regeln entsprechen und vom Hersteller in Verbindung mit diesem Zubehör zugelassen sein.



**Achtung!** Es dürfen nur Original-Ersatzteile verwendet werden.

Eigenmächtige Umbauten und Veränderungen am Zubehör sind nicht gestattet, da sie Menschen gefährden und zu Schäden am Zubehör führen können. Bei Nichtbeachtung erlischt die Zulassung des Zubehörs.

## 3. Montage



### Stromschlaggefahr! Anlage spannungsfrei schalten!

Vor Durchführung der Installationsarbeiten ist die gesamte Anlage spannungsfrei zu schalten und gegen Wiedereinschalten zu sichern!



### Gefahr! Montagearbeiten nur durch Fachunternehmen!

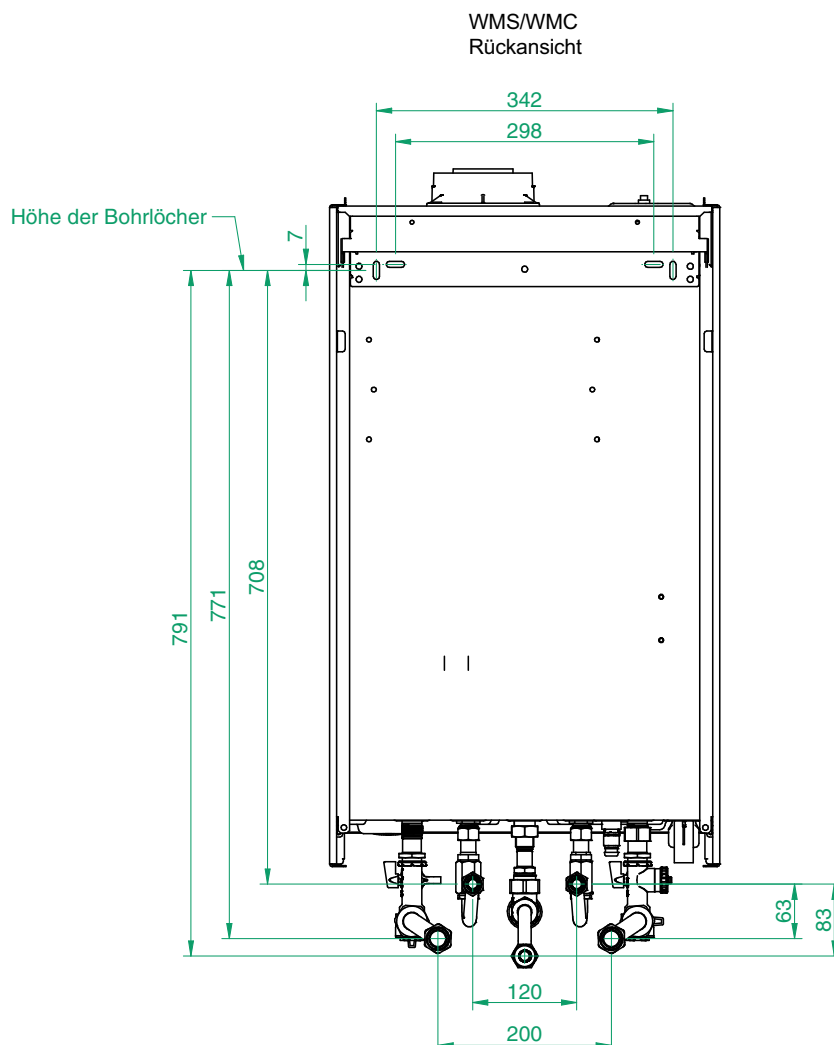
Die Montagearbeiten dürfen nur durch Fachunternehmen ausgeführt werden und durch Sachkundige der Erstellerfirmen erstmalig in Betrieb genommen werden. Die Montageanleitungen des Wandkessels und des Speichers sind zu beachten.



### Verbrennungsgefahr! Kessel vor der Montage des Zubehörs abkühlen lassen!

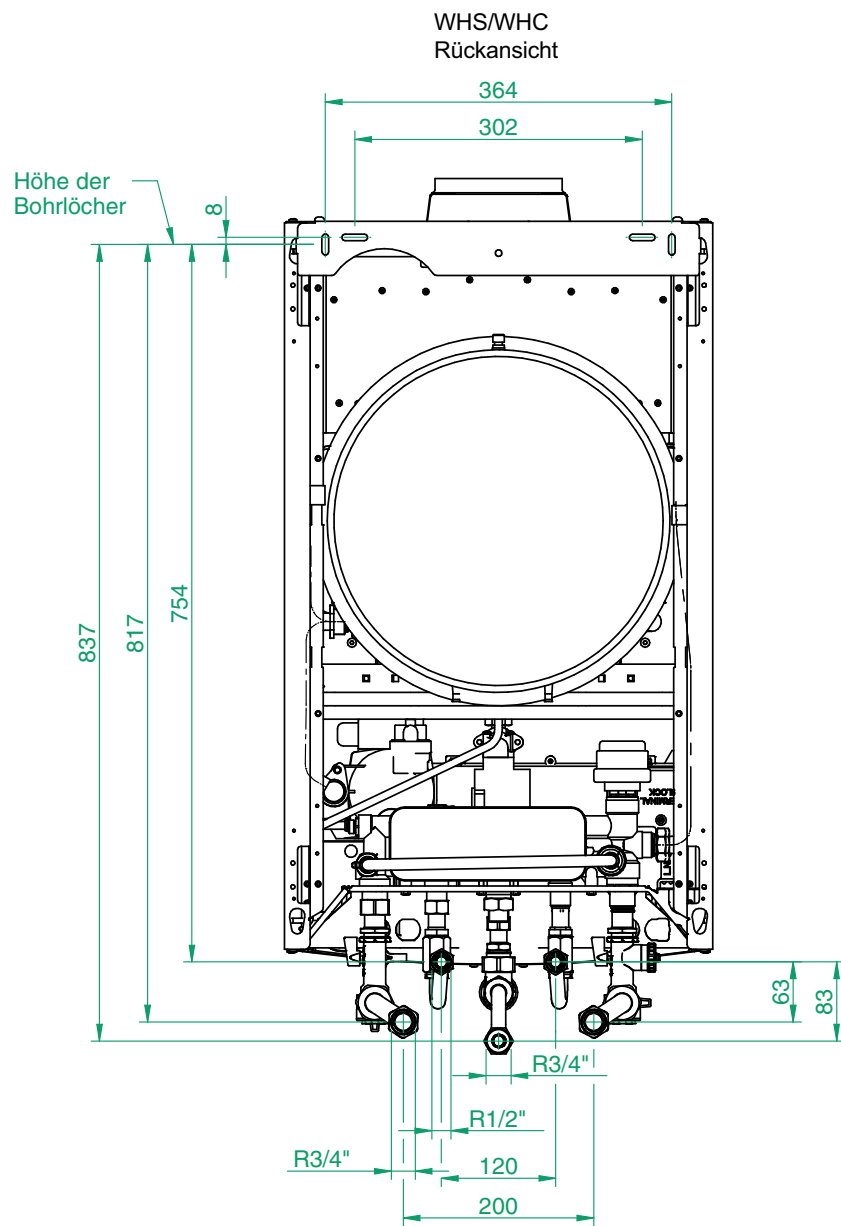
### 3.1 Abmessungen

Abb. 1: Lage der Bohrlöcher WMS/WMC



# Montage

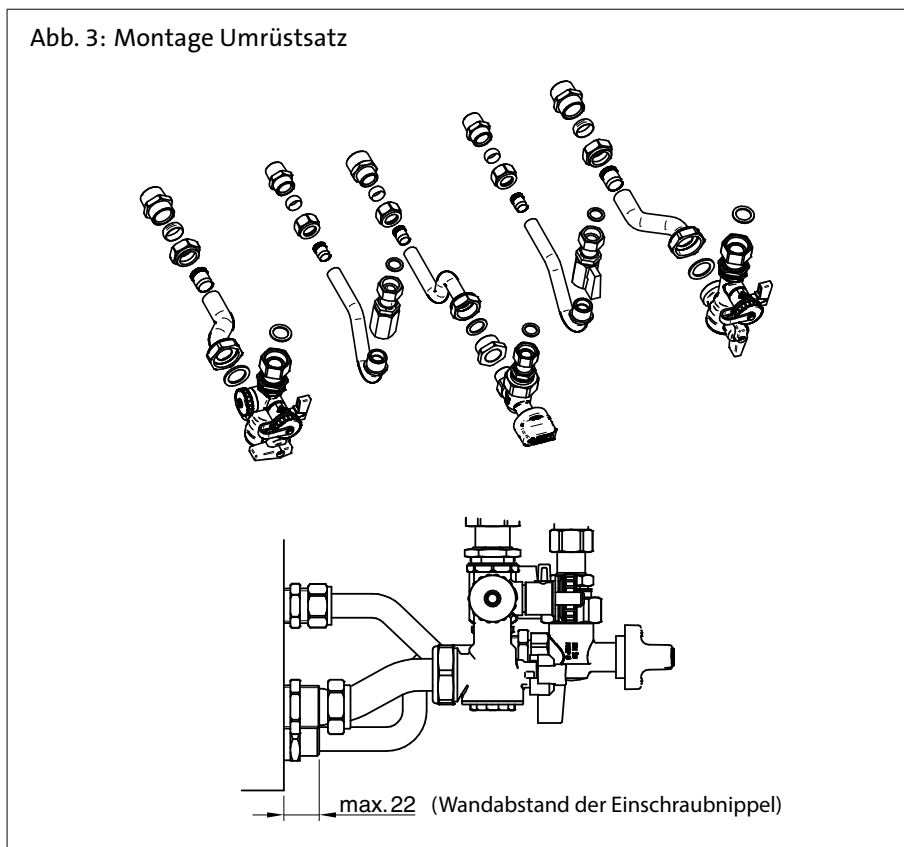
Abb. 2: Lage der Bohrlöcher WHS/WHC



Hinweis: Bei der Verwendung des Umrüstsatzes mit einem WHS/WHC muss das Gasrohr um ca. 13 mm gekürzt werden

## 3.2 Montage Umrüstsatz

Abb. 3: Montage Umrüstsatz



Der Anschluss erfolgt direkt an den Rohrleitungen, die in der Wand installiert sind.

1. Die beiliegenden Doppelnippel für die Heizungs-, Trinkwasser- und Gasanschlussleitungen in den bauseits vorhandenen Rohranschlüssen eindichten; dabei ist der in *Abb. 3* angegebene Wandabstand einzuhalten.
2. Reduziernippel R  $\frac{3}{4}$ " x Rp  $\frac{1}{2}$ " eingangsseitig am Gashahn eindichten.
3. **Betrifft nur WMC und WHC:** Den Kaltwasserhahn und das Warmwasser-Distanzstück (ASWE) in die zugehörigen Anschlussleitungen ca. 15 mm eindichten  
Hinweis: Beim Kaltwasserhahn ist auf die richtige Lage des Hahns zu achten.



4. Heizungsvorlauf und -rücklauf sowie Gasanschlussleitungen nach *Abb. 3* mit den dazugehörigen Flachdichtungen, Stützhülsen und Klemmrings montieren.
5. Die Verbindungen entsprechend *Abb. 3* montieren.

Hinweis: Eventuell zu lange Rohrstücke sind entsprechend zu kürzen. Es ist auf die richtige Lage der Stützhülsen zu achten.



**Achtung!** Nach Abschluss der Arbeiten die Anlage mit Heizwasser füllen und die Anlage, insbesondere die Verbindungsstellen, auf Dichtheit prüfen.

## Index

### A

Abmessungen 5

An wen wendet sich diese Anleitung 3

### B

Bestimmungsgemäße Verwendung 4

### I

Inhalt dieser Anleitung 3

### L

Lieferumfang 3

### M

Montage 5

### S

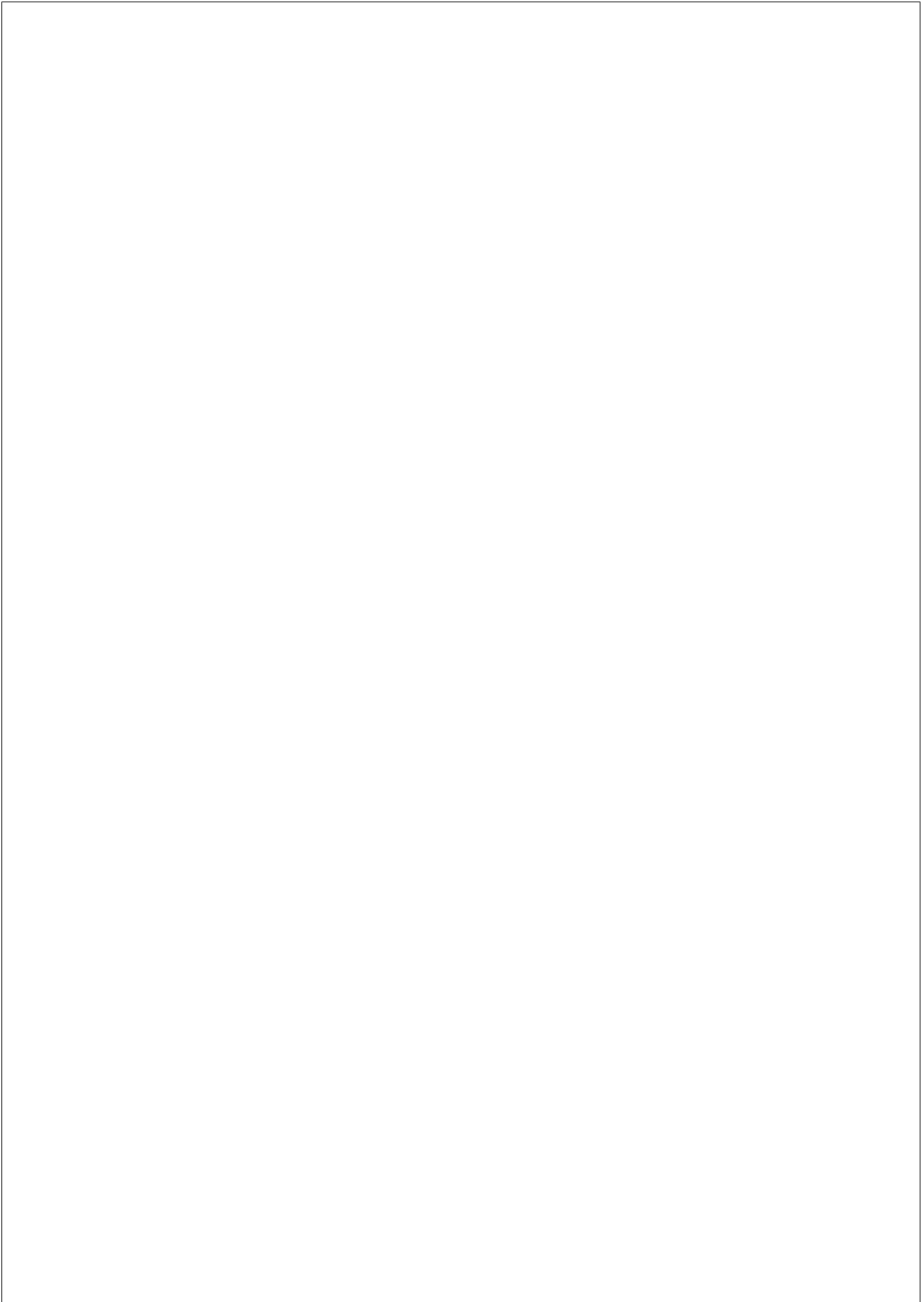
Sicherheit allgemein 4

### V

Verwendete Symbole 3

A large, empty rectangular box with a thin black border, occupying most of the page. It is intended for taking notes.

## Raum für Notizen

A large, empty rectangular box with a thin black border, occupying most of the page. It is intended for the user to write notes.

A large, empty rectangular box with a thin black border, occupying most of the page. It is intended for the user to write notes.

