

# U3L

Rohbauset U3L

shell set U3L

Rohbauset U3L

Rohbauset U3L

U3L



Montage/Bedienungsanleitung  
Installation/User manual  
Istruzioni di montaggio/per l'uso  
Notice d'installation/d'utilisation

## Richtlinien zur Installation

- Das iqua Rohbauset U3L ist ausschließlich für Vor- und Einmauerung konzipiert.
- Installationen nur in frostsicheren Räumen.
- Nur Originalteile verwenden.
- Bei vorgesehenem Netzanschluß sind die lokalen sicherheitsrichtlinien einzuhalten

## Installation guidelines

- The iqua shell set U3L is designed only for wall mounting.
- Installation only in a frost-free area.
- Only use original parts
- Follow local safety regulations if connecting to the mains supply.

## Direttive per l'installazione

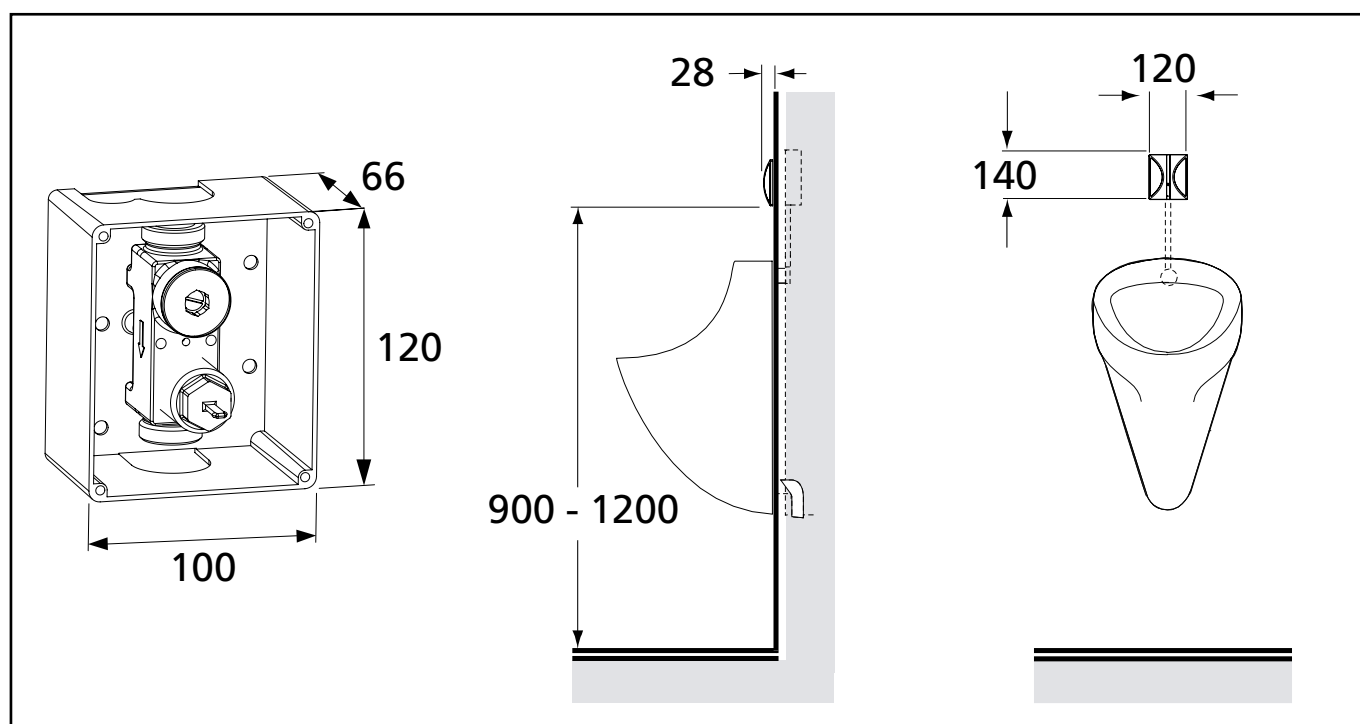
- Il kit di montaggio su pareti grezza U3L è concepito esclusivamente per l'installazione davanti o dentro intonaco
- Prevedere l'installazione in locali resistenti al gelo.
- Impiegare solo parti originali!
- Se è previsto un allacciamento alla rete, occorre osservare le direttive di sicurezza valide localmente.

## Directives d'installation

- Le kit de montage iqua U3L est exclusivement conçu pour l'encastrement ou la fixation murale
- Procéder à l'installation uniquement dans des locaux protégés du gel
- N'utilisez que des pièces d'origine !
- Si un branchement secteur est prévu, les directives locales de sécurité doivent être respectées.

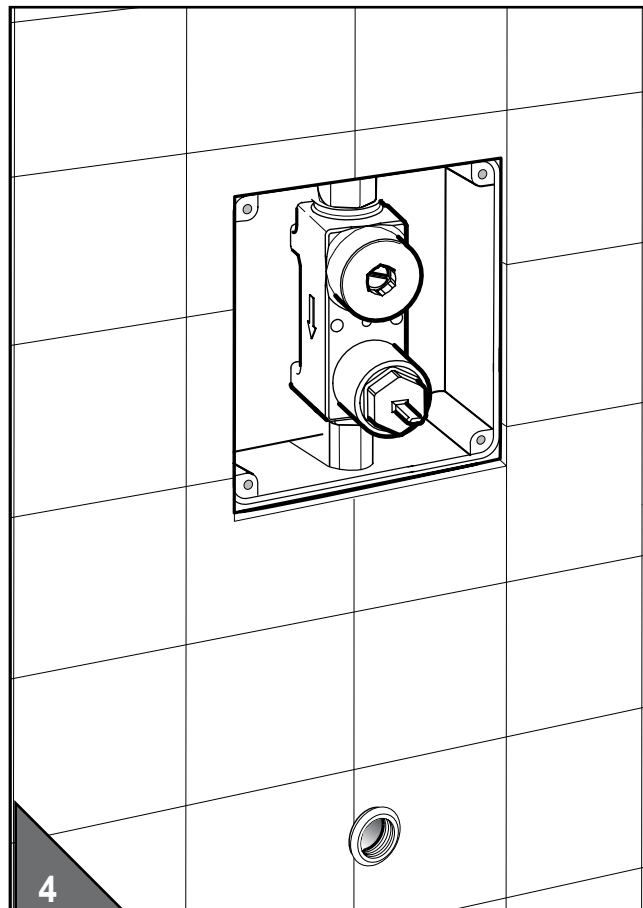
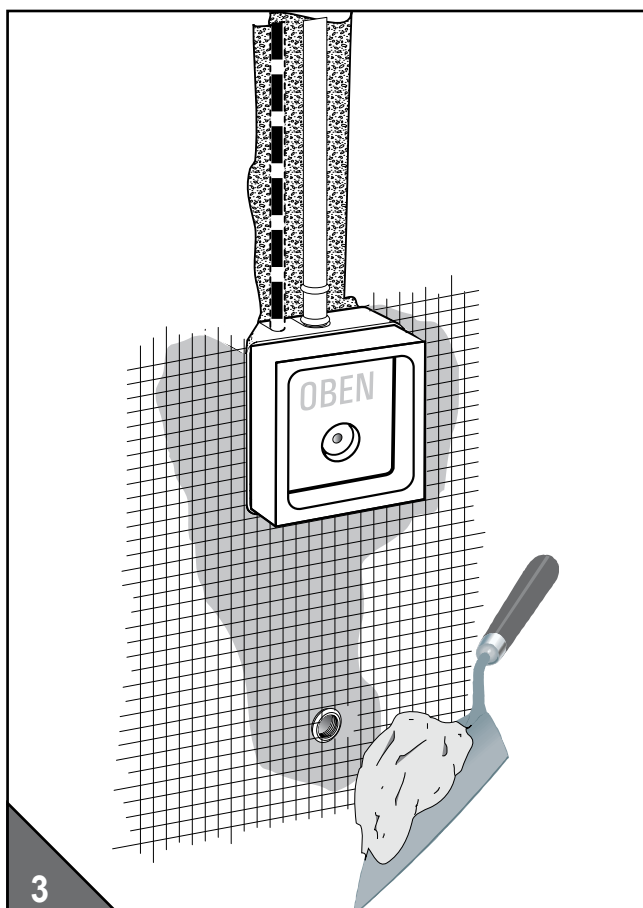
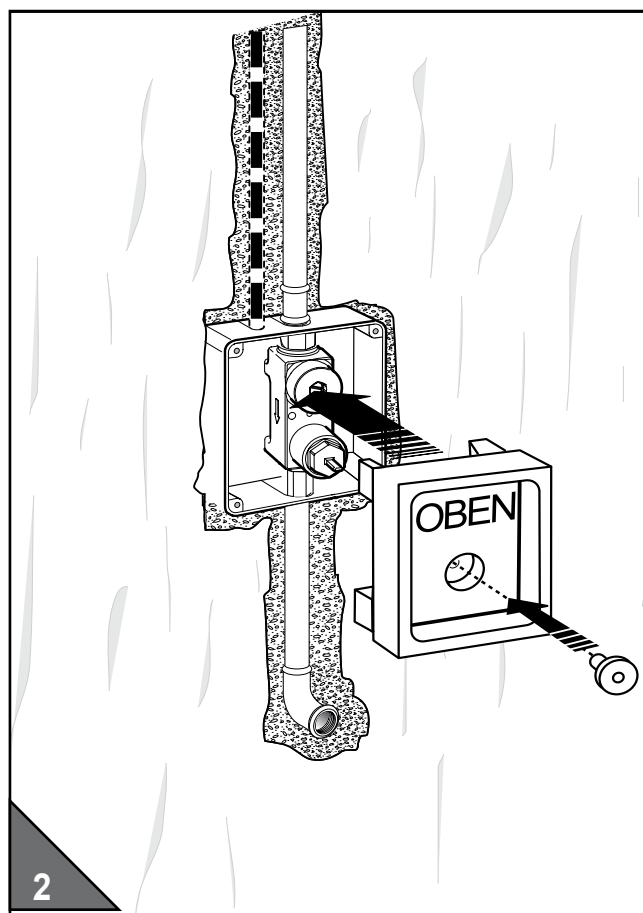
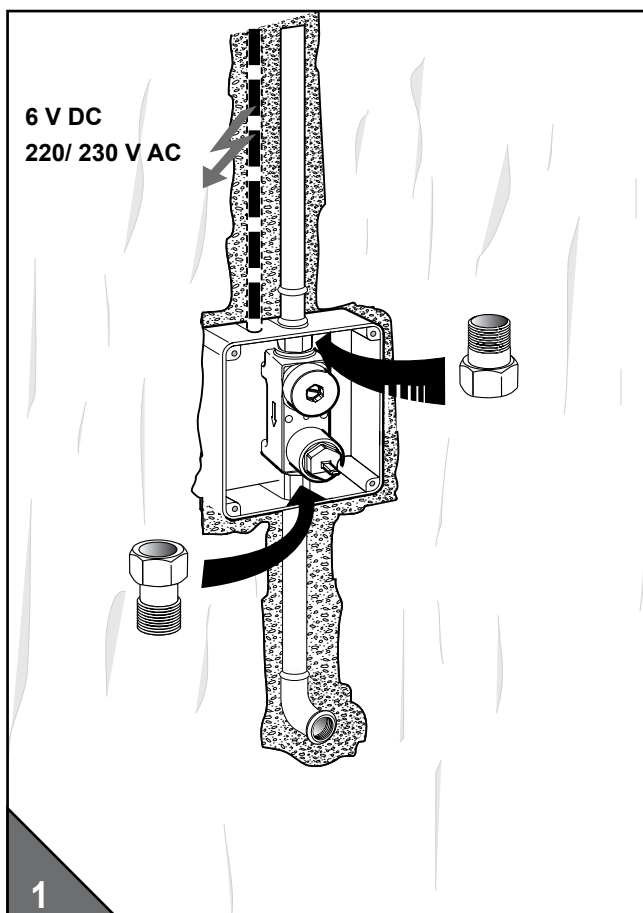
- Dimensionen
- Istruzioni di montaggio

- Dimensions
- Notice d'installation



- Montage
- Istruzioni di montaggio

- Installation
- Notice d'installation



**CONTI Sanitärarmaturen GmbH**  
Hauptstrasse 98  
35435 Wettenberg  
Germany  
info@conti.plus  
www.conti.plus

