

# loopino

Waschtischarmatur

Washbasin faucet

Basin Mixer

Håndvaskbatteri

G 10  
G 20  
G 30



Montage/Bedienungsanleitung

Installation/User manual

Monterings/brukerveiledning

Monteringsvejledning



- **Richtlinien zur Installation**
- **Installasjonsveiledning**

- DIN 1988 und Anschlussbedingungen des örtlichen Wasserwerkes beachten.
- Installation und Lagerung nur in frostsicheren Räumen.

- **Ab Datum des Erwerbes (Kaufbeleg) gewähren wir eine Garantie von 2 Jahren.**

- Refer the connection requirements of your local water company.
- Install and store in frost-proof rooms only.

- **We will guarantee the products for 2 years from the date of acquisition.**

- **Installation guidelines**
- **Installations vejledning**

- DIN 1988 og ditt lokale vannverks regler skal følges
- Installasjon og lagring kun i frostsikre rom.

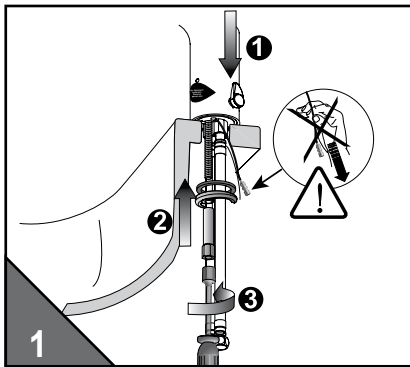
- **Vi garanterer produktene 2 år fra kjøpsdato.**

- Følg retningslinierne fra dit lokale vandværk

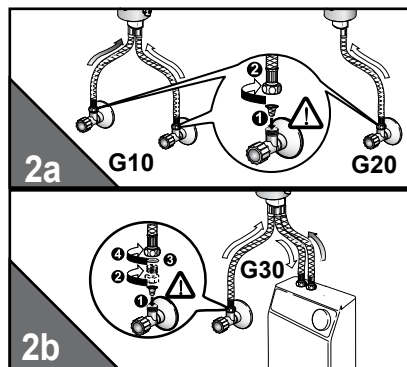
- Installering og opbevaring i frostsikre rum.

- **2 års garanti på produkterne fra købsdato.**

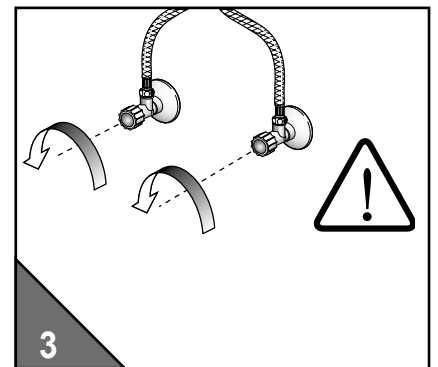
- **Installation**



- **Installation**



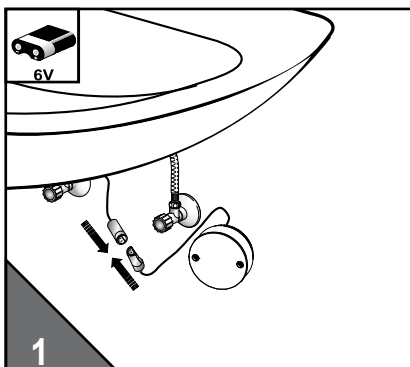
- **Installasjon**



- **Installation**

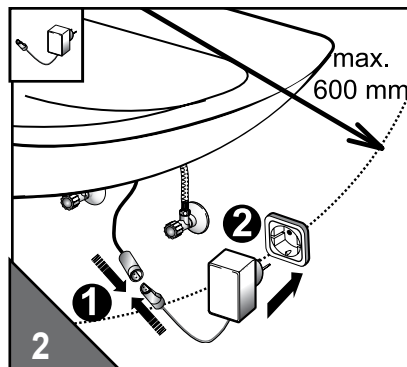
- Wassermenge einstellen!
- Adjust water quantity!
- Still vannmengde!
- Indstilling af vandmængde

- **Inbetriebnahme**
- **Klargjøring for bruk**

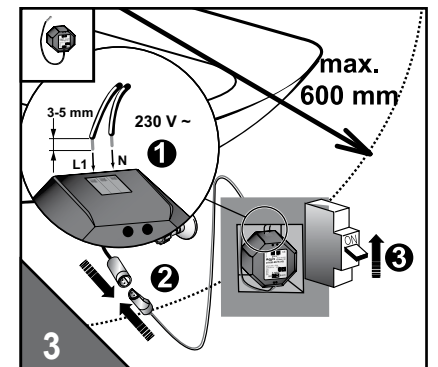


- Spannungsversorgung herstellen
- Connect to the power supply
- Opprette spenningsforsyning
- Etablering af spændingsforsyning

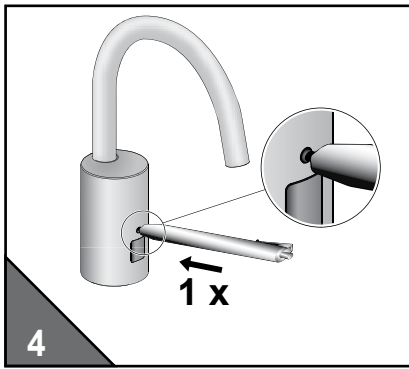
- **Preparing for operation**
- **Klargjøring til bruk**



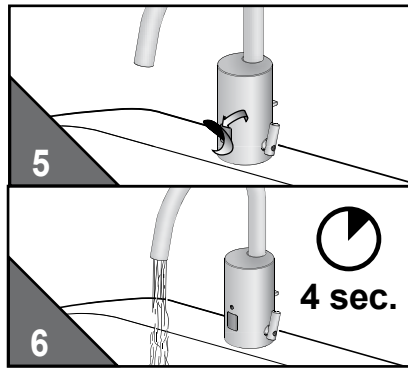
- Spannungsversorgung herstellen
- Connect to the power supply
- Opprette spenningsforsyning
- Etablering af spændingsforsyning



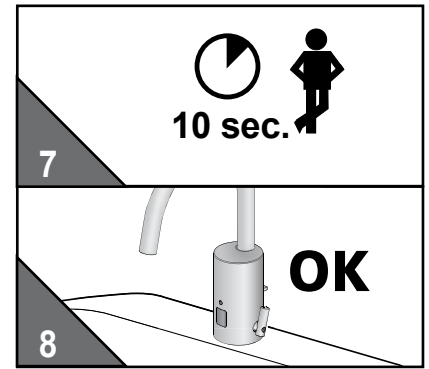
- Spannungsversorgung herstellen
- Connect to the power supply
- Opprette spenningsforsyning
- Etablering af spændingsforsyning



...1x Taste drücken...Aufkleber entfernen...  
 ...Press the key once...remove sticker...  
 ...Trykk knappen én gang...fjern klistermerket...  
 ...1x Tast på knappen ... fjern klistermærke...



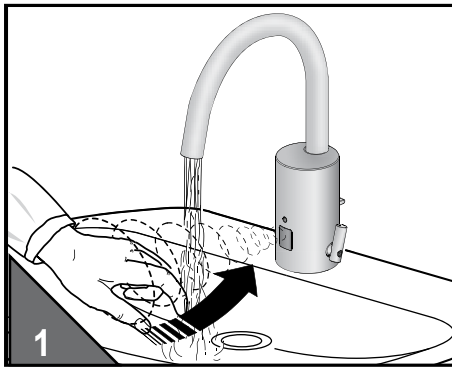
... Wasser fließt ca. 4 sec...  
 ... Water flows for approx. 4 sec...  
 ... Vann renner i ca. 4 sec...  
 ... Vandet løber i ca. 4 sec....



... 10 sec warten - Betriebsbereit  
 ... Wait 10 sec - ready for use  
 ... Vent 10 sec - klar til drift  
 ... Vent 10 sec - driftsklar

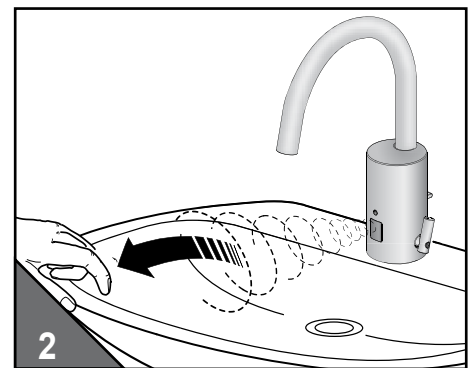
## • Funktionen

- Wasser "Ein"
- Water flow "On"
- Vannstrøm „På“
- Vand „Åben“

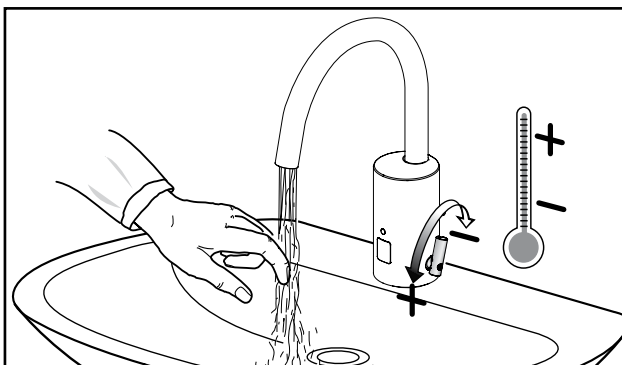


## • Functions • Funksjoner • Funktionen

- Wasser "Aus"
- Water flow "Off"
- Vannstrøm „Av“
- Vand „lukket“



## • Temperatureinstellung • Adjusting the temperature • Temperaturinnstilling • Temperaturindstilling

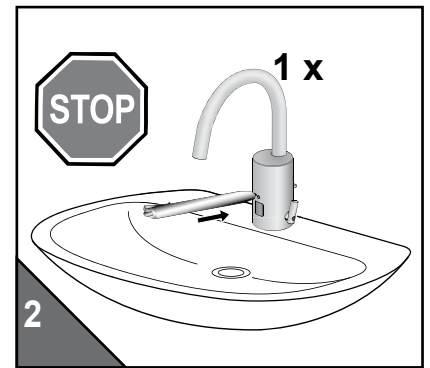
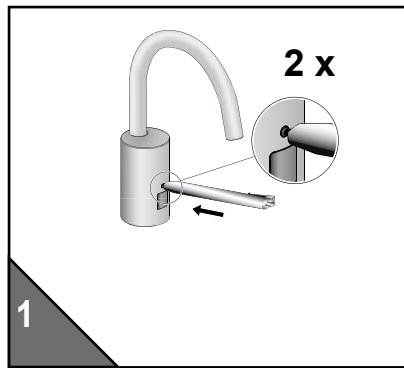
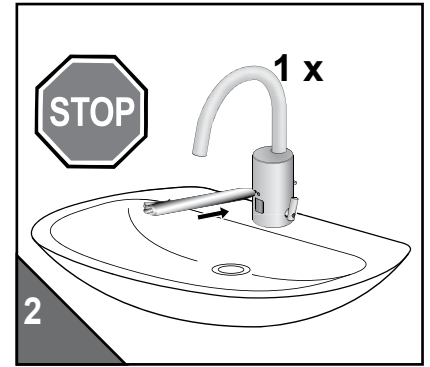
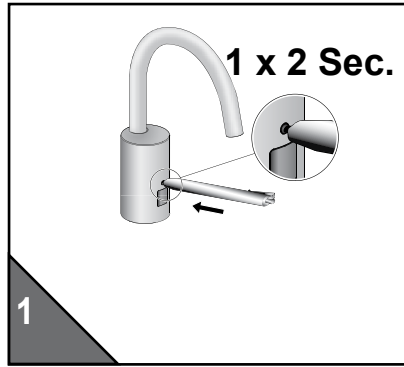


## • Click

- Dauer "Ein" (Wasser fließt max. 2 min)
- Continuous "On" (Water flows up to 2 min)
- kontinuerlig-på (max. 2 min)
- kontinuerlig-på (max. 2 min)

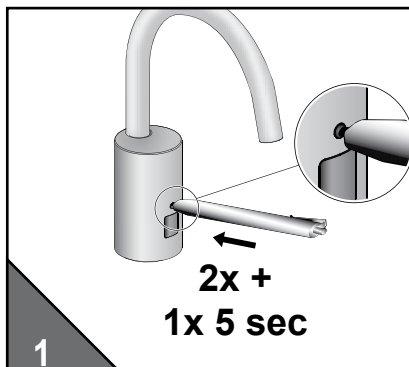
- Kurz "Aus" (Pause von max. 2 min)
- Intermittent "Off" (Water stops up to 2 min)
- Kort-av (max. 2 min)
- Pause (max. 2 min)

## • Click-plus

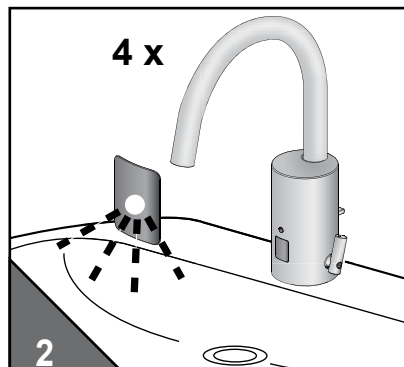


## • Automatische Sensoreinmessung • Automatisk innstilling av sensor

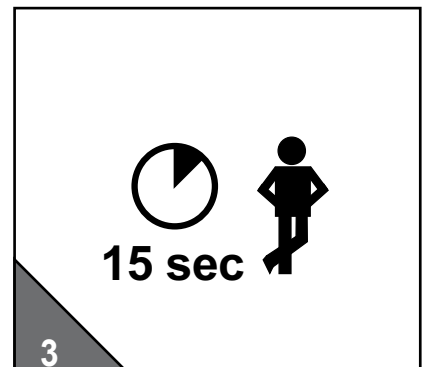
## • Automatic sensor adjustment • Autoset-automatisk sensor indstilling



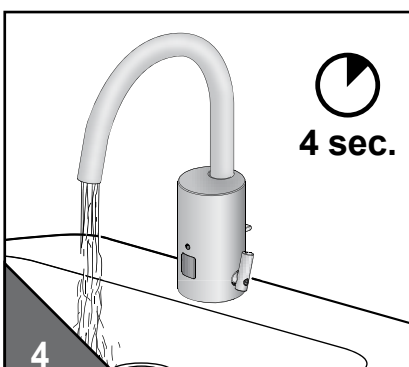
- 2x kurz und 1x 5 sec Taste drücken bis...
- Press key twice and hold down for 5 sec until...
- Trykk tasten 2 ganger kort og 1 gang i 5 sec til...
- 2x kort og 1x 5 sec Tryk på tasten indtil...



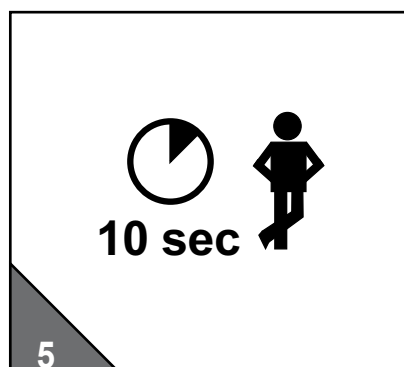
- ...LED 4x blinkt - Taste loslassen...
- ...LED flashes 4 times. Release...
- ...LED blinker 4 ganger - slipp den løs...
- ...LED blinker 4 gange - slip...



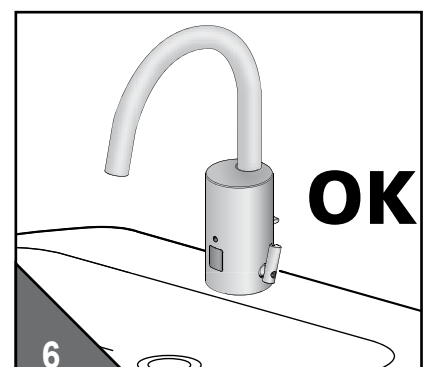
- ...15 sec warten
- ...wait 15 sec
- ...Vent 15 sec
- ...Vent 15 sec



- ...Wasser fließt ca. 4 sec....
- ...Water flows for approx. 4 sec...
- ...Vann renner i ca. 4 sec...
- ...Vann renner i ca. 4 sec...



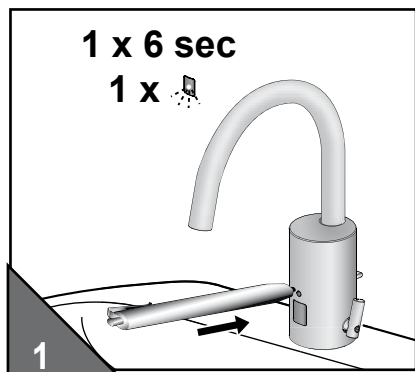
- ...10 sec warten...
- ...Wait 10 sec...
- ...Vent 10 sec
- ...Vent 10 sec



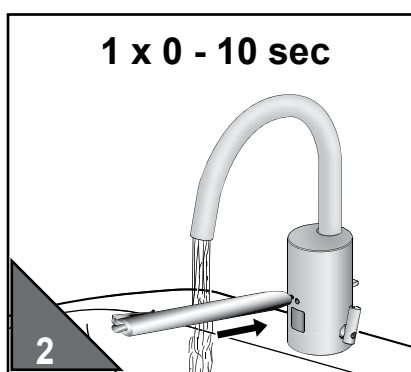
- ...Betriebsbereit
- ...ready for use
- ...Klar til drift
- ...driftsklar

- Wassernachlaufzeit einstellen
- Innstille etterløpstid for vann

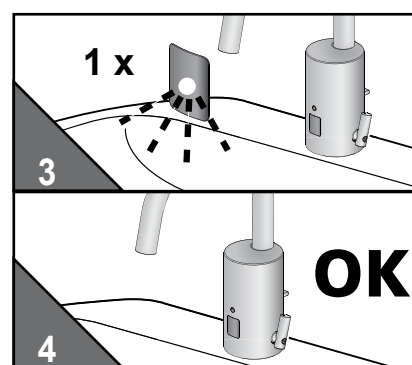
- Set the water flow duration
- Tidsindstilling af efterløb vand



- Taste ca. 6 sec drücken, loslassen...
- Press the key for approx. 6 sec, release...
- Trykk tasten i ca. 6 sek, slipp den løs...
- Tryk på tasten i ca. 6 sec, slip...

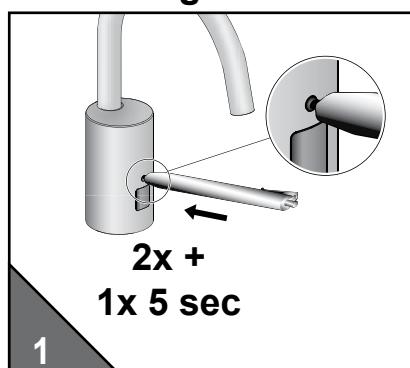


- ... erneut drücken (Wasser fließt) und nach gewünschter Wasserlaufzeit (0 - 10 sec) loslassen
- ... press again (water flows) and release when the desired time of waterflow (0 - 10 sec) is reached
- ... Trykk igjen (vannet flyter) og slipp etter ønsket vannløpstid (0 - 10 sec) er oppnådd
- ... Tryk igjen (vandet løber) og slip etter ønsket vandløbstid (0 - 10 sec) er oppnået

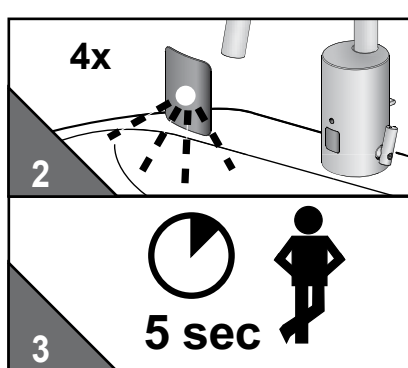


- Einstellung der Sensorreichweite
- Innstilling av sensorrekkevidden

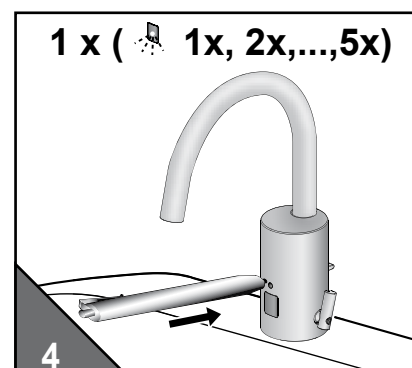
- Setting the sensor range
- Indstilling af sensorens rækkevidde



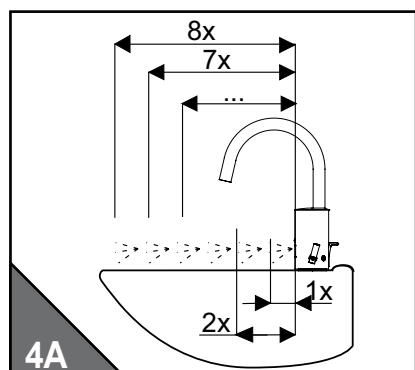
- 2x kurz und 1x 5 sec Taste drücken bis...
- Press key twice and hold down for 5 sec until...
- Trykk tasten 2 ganger kort og 1 gang i 5 sec til...
- 2x kort og 1x 5 sec Tryk på tasten indtil...



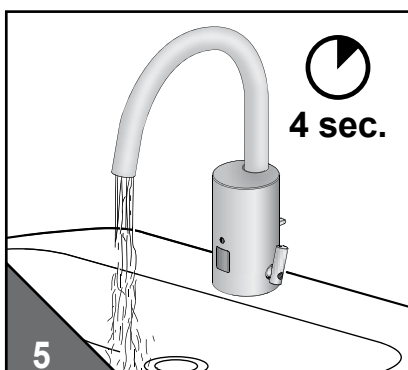
- ... LED 4x blinkt - Taste gedrückt halten...
- ... LED flashes 4 times - hold pressed...
- ...LED'en skal blinke 4 ganger. ...
- ...LED skal blinke 4 gange...



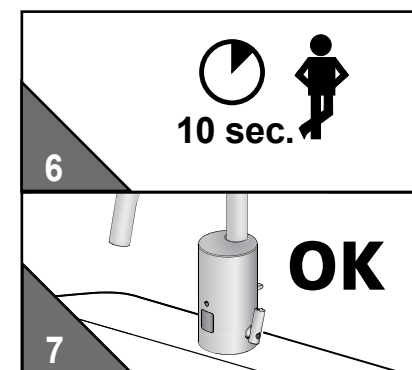
- ...Taste drücken bis LED blinkt.
- ...Hold down the key until the LED flashes
- ...Trykk tasten til LED'en blinker
- ...Tryk på tasten, indtil LED blinker



- 1x=min ...8x=max, loslassen
- 1x=min ...5x=max, release
- 1x=min. ...5x=maks, slipp den løs
- 1x=min ...5x=maks, slip



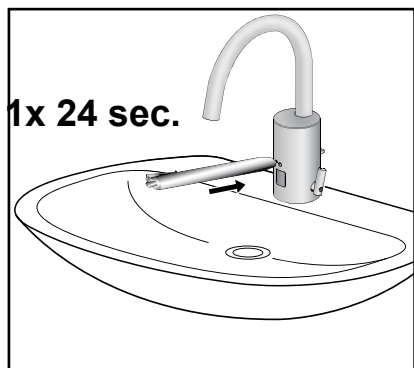
- ...Wasser fließt ca. 4 sec...
- ...Water flows for approx. 4 sec...
- ...Vann renner i ca. 4 sec...
- ...vandet løber i ca. 4 sec...



- ...10 sec warten - Betriebsbereit
- ...Wait 10 sec; ready for use
- ...Vent 10 sec - klar til drift
- ...vent 10 sec - driftsklar

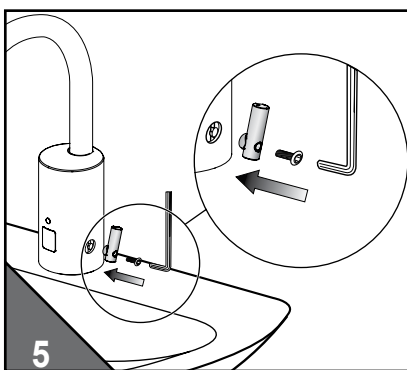
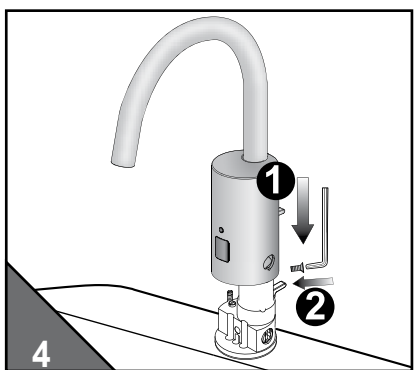
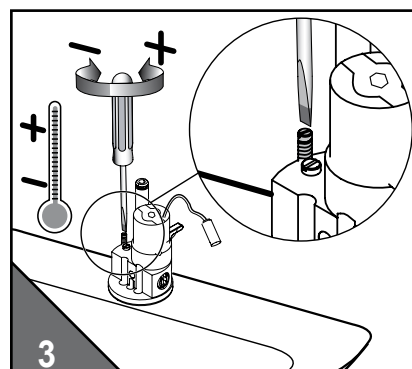
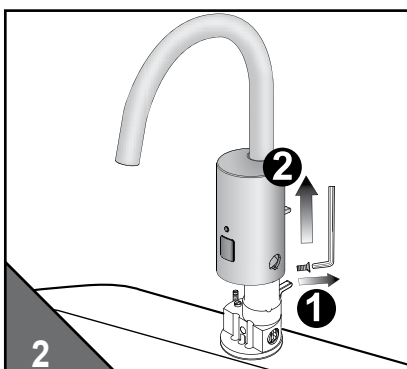
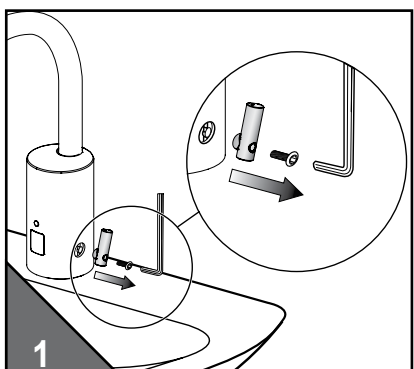
- 12/24 Stunden Zwangsspülung
- 12/24 timer tvungen skylling

- 12/24 hours automatic flush
- 12/24 timers tvangsskylling



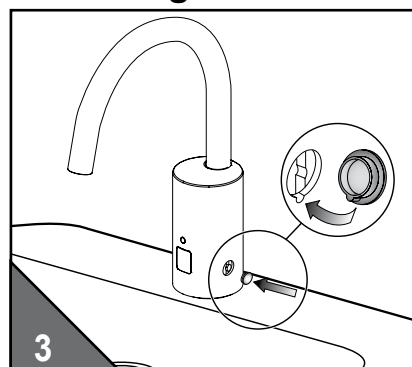
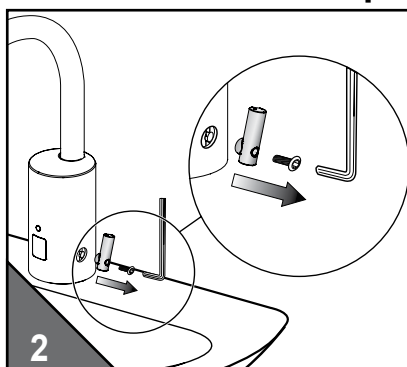
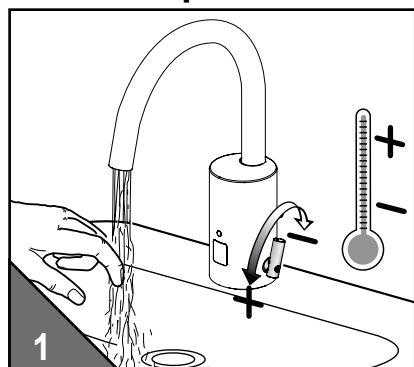
		<b>h</b>
• deaktivieren • deactivate • deaktivere • deaktivering	1x	----
• aktivieren • activate • aktivere • aktivering	2x	12h
	3x	24h

- Heisswassersperre einstellen
- Adjusting the hot water limitation
- Still inn varmtvannsbegrensning
- Indstil varmtvandsbegrensning



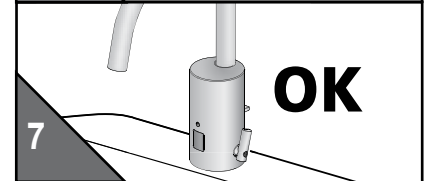
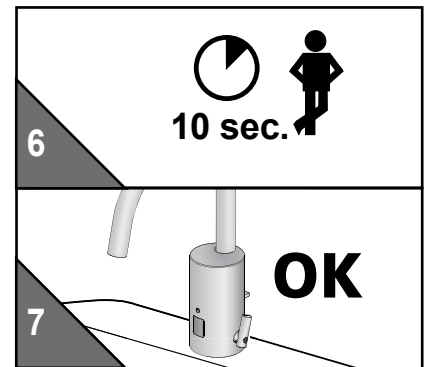
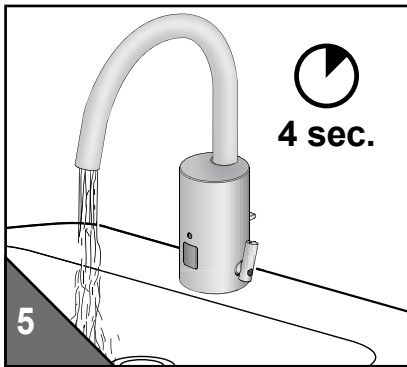
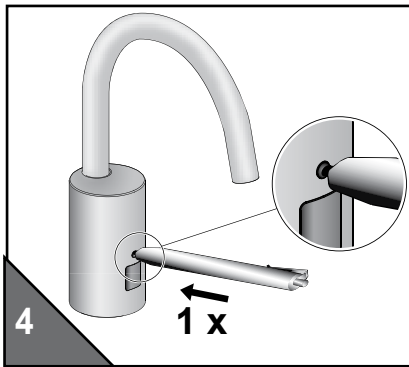
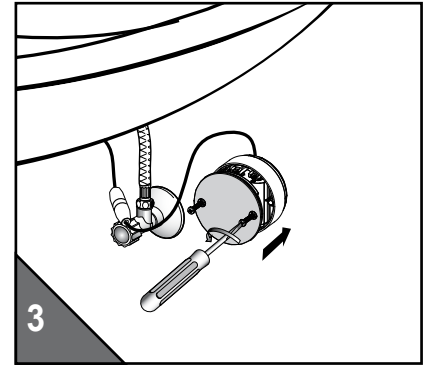
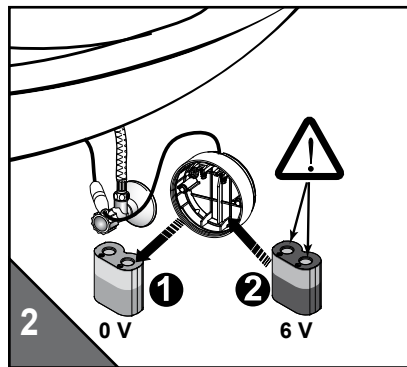
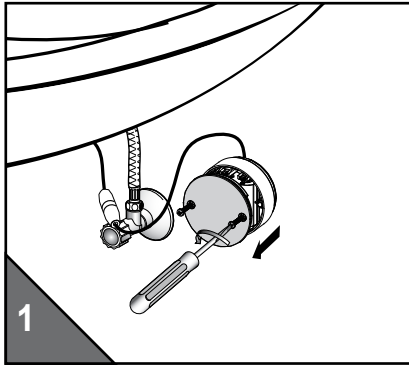
- Temperatur Fixeinstellung
- Fast temperaturinnstilling

- Fixed temperature setting
- Temperatur indstilling



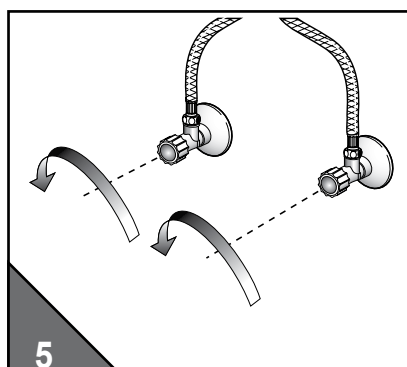
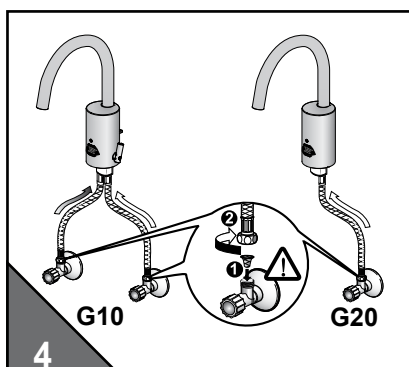
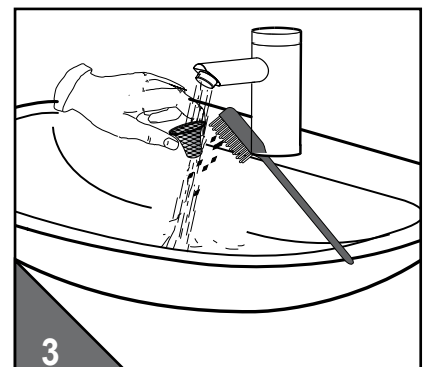
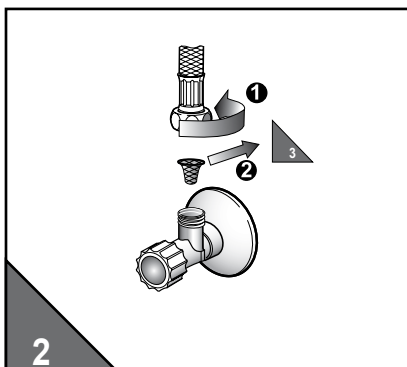
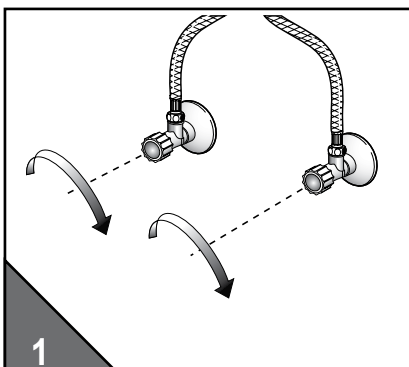
- Batteriewechsel
- Bytte av batteri

- Changing the battery
- Udsiftning af batteri



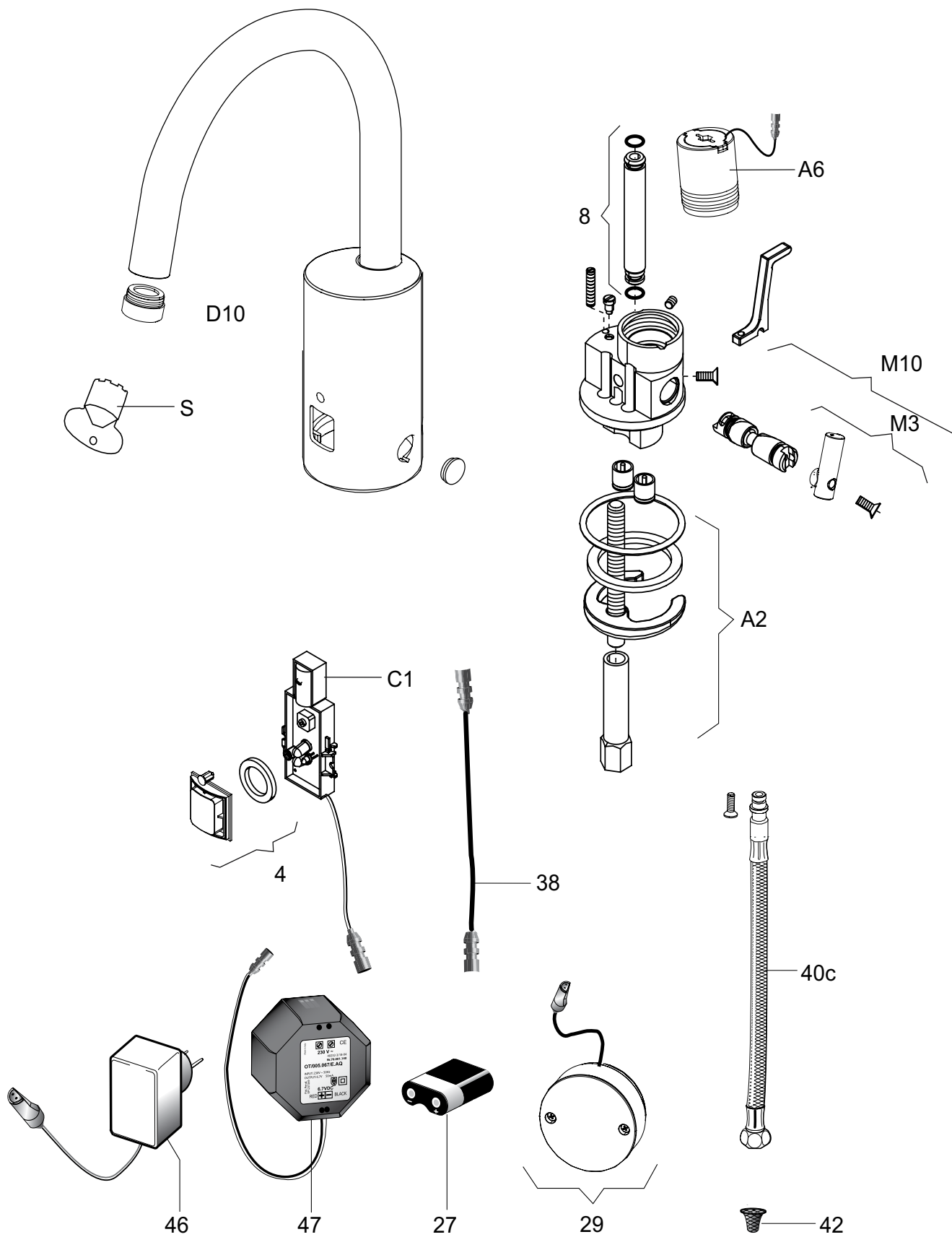
- Schmutzsieb-Reinigung
- Rengjør filter

- Cleaning the filters
- Rengør filter



- Systemübersicht
- Systemoversikt

- System overview
- Systemoversikt

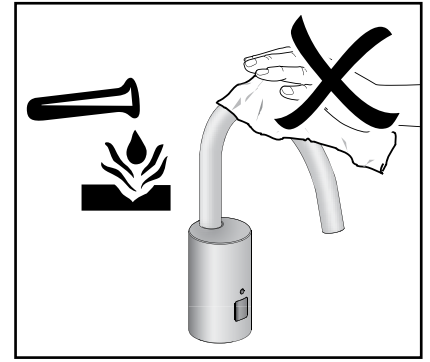
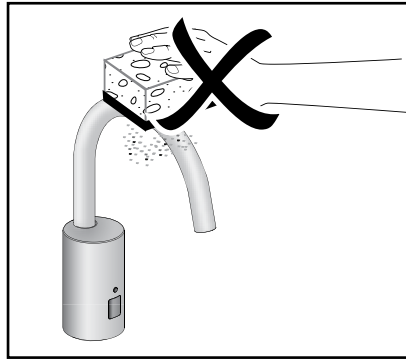
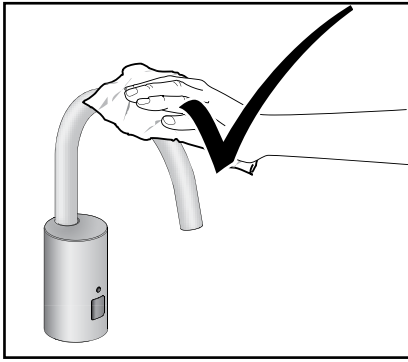


• Pflege

• Maintenance

• Vedlikehold

• Vedligeholdelse



• Technische Daten

• Technical Data

• Tekniske data

• Tekniske data

Batteriebetrieb	battery operation	Batteridrift	Batteridrift	6V DC
Netzbetrieb	mains supply	Nettdrift	Nettdrift	230V AC / 6V DC
Wasserdruck	water pressure	Vanntrykk	Vandtryk	0,3 - 10 bar
Durchflussmenge	Flow volume	Gjennomstrømningsmengde	Gennemstrømningsmængde	2 - 6 l/min
Wassernachlaufzeit	Water flow duration	Etterløpstad for vann	Efterløbstid for vand	0,5 - 4 sec
Wassertemperatur	water temperature	Vanntemperatur	Vandtemperatur	max. 80°C

## Störungsbehebung

Störung/Fehler	Mögliche Ursache	Behebung
Es fließt kein Wasser	<ul style="list-style-type: none"> <li>· „Kurz-Aus“ ist aktiviert</li> <li>· Absperrventil geschlossen</li> <li>· Schmutzsieb verstopft</li> <li>· Batterie leer</li> <li>· Stromausfall / Netzteil defekt</li> </ul>	<ul style="list-style-type: none"> <li>· „Kurz-Aus“ beenden</li> <li>· Absperrventil öffnen</li> <li>· Schmutzsieb reinigen</li> <li>· Batterie austauschen</li> <li>· Stromversorgung prüfen</li> </ul>
Amatur spült selbständig (ohne Benutzung)	<ul style="list-style-type: none"> <li>· Reflexion an Gegenständen</li> </ul>	<ul style="list-style-type: none"> <li>· Automatische Einmessung</li> <li>· Einstellung der Sensorreichweite</li> </ul>
Wasser fließt permanent	<ul style="list-style-type: none"> <li>· Ventil verschmutzt / defekt</li> </ul>	<ul style="list-style-type: none"> <li>· Ventil reinigen / erneuern</li> </ul>
Rote LED blinkt	<ul style="list-style-type: none"> <li>· Batterie leer</li> </ul>	<ul style="list-style-type: none"> <li>· Batterie austauschen</li> </ul>

## Trouble shooting

Disturbance / Error	Cause	Solution
Valve does not flush	<ul style="list-style-type: none"> <li>· „Intermittent off“ is activated</li> <li>· Stop valve closed or filter clogged</li> <li>· Battery flat</li> <li>· Power failure</li> </ul>	<ul style="list-style-type: none"> <li>· End „intermittent off“</li> <li>· Open stop valve or clean filter</li> <li>· Change battery</li> <li>· Check power supply</li> </ul>
Valve flushes uncontrolled (without use)	<ul style="list-style-type: none"> <li>· Reflection</li> </ul>	<ul style="list-style-type: none"> <li>· Automatic sensor adjustment</li> <li>· Setting the sesor range</li> </ul>
Water flows permanently	<ul style="list-style-type: none"> <li>· Valve soiled / defect</li> </ul>	<ul style="list-style-type: none"> <li>· Clean / Renew the valve</li> </ul>
Red LED flashes	<ul style="list-style-type: none"> <li>· Battery flat</li> </ul>	<ul style="list-style-type: none"> <li>· Change battery</li> </ul>

## Fejlsøkning

Udbedring af forstyrrelser/fejl	Mulige årsager	Mulige årsager
Det kommer ikke vann	<ul style="list-style-type: none"> <li>· „Kort-av“ er aktivert</li> <li>· Forstillingskran stengt</li> <li>· filter tilsmusset</li> <li>· Batteri flatt</li> <li>· Strømfeil</li> </ul>	<ul style="list-style-type: none"> <li>· Avslutte „Kort-av“</li> <li>· Åpne forstillingskran</li> <li>· Rengjør filter</li> <li>· Bytt batteri</li> <li>· Kontroller strømforsyning</li> </ul>
Ventilen spyler uten bruk	<ul style="list-style-type: none"> <li>· Refleksjon på gjenstander</li> </ul>	<ul style="list-style-type: none"> <li>· Automatisk innstilling av sensor</li> <li>· Innstilling av sensorrekkevidden</li> </ul>
Vannet renner kontinuerlig	<ul style="list-style-type: none"> <li>· Ventil tilsmusset/defekt</li> </ul>	<ul style="list-style-type: none"> <li>· Ventil rense/bytte ut</li> </ul>
Dersom sensoren blinker under bruk eller etter bruk er batteriet flatt	<ul style="list-style-type: none"> <li>· Batteri flatt</li> </ul>	<ul style="list-style-type: none"> <li>· Bytt batteri</li> </ul>

## Feilsøgning

Situasjon / feil	Mulige årsaker	Mulige årsaker
Der kommer ingen vand	<ul style="list-style-type: none"> <li>· „Pause“ er aktivert</li> <li>· Stopventil lukket</li> <li>· filter snavset</li> <li>· Tomt batteri</li> <li>· Strømfejl</li> </ul>	<ul style="list-style-type: none"> <li>· Afslut „Pause“</li> <li>· Åben stop ventil</li> <li>· Rengør filter</li> <li>· Skift batteri</li> <li>· Kontroller strømforsyning</li> </ul>
Vandet løber ukontrolleret	<ul style="list-style-type: none"> <li>· Refleksion på genstande</li> </ul>	<ul style="list-style-type: none"> <li>· Autoset-automatisk sensor indstilling</li> <li>· Indstilling af sensorens rækkevidde</li> </ul>
Vandet løber permanent	<ul style="list-style-type: none"> <li>· Snavset ventil/defekt</li> </ul>	<ul style="list-style-type: none"> <li>· Ventil rense/bytte ut</li> </ul>
Sensoren / LED blinker	<ul style="list-style-type: none"> <li>· Tomt batteri</li> </ul>	<ul style="list-style-type: none"> <li>· Skift batteri</li> </ul>

**CONTI Sanitärarmaturen GmbH**  
Hauptstrasse 98  
35435 Wettenberg  
Germany  
info@conti.plus  
www.conti.plus

