

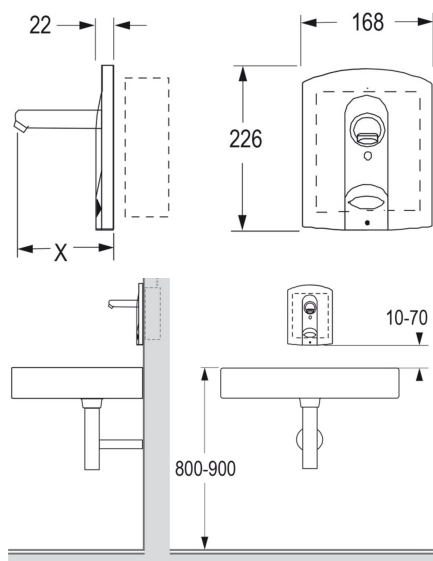
iQ Wandarmatur Unterputz A50, Hygienespülung, Edelstahl matt, mit IR-Sensor, Click, VarioConnect, Edelstahl, ohne Mischung



iQ

Wandarmatur Unterputz A50 mit IR-Sensor, ohne Mischung – Fertigmontageset

Berührungsloser, elektronisch gesteuerter Wandauslauf für Unterputzmontage:



- für Kaltwasser oder vorgemischtes Wasser
- robuste Ausführung; Frontplatte und Auslauf aus Edelstahl, gebürstet
- funktionssicheres Magnetventil ROBUST (druckstoßarm) und Spar-Strahlregler
- Infrarot-Doppelsensorik (vollautomatische Einstellung!), Mikroprozessor-Elektronik
- Kurz-Aus (Reinigung) und Dauer-Ein (Befüllen) (mit Click-plus auslösbar)
- Dauer-Ein-Laufzeit (mit Funktionstaste einstellbar)
- Wassernachlaufzeit, Sensorempfindlichkeit (mit Funktionstaste einstellbar)
- 12-, 24- oder 48-Stunden-Hygienespülung (mit Funktionstaste einstellbar)
- variable Installation durch Kombination mit Vormontageset (U3A, U2A)
- Service APP kompatibel: Kontrolle der gespeicherten Betriebsdaten, Einstellungen und Steuerung der Funktionen
- Einbindung in das CNX Wassermanagement-System möglich

Eigenschaften:

Hygienespülung: Hygienespülung,
 Farbe: Edelstahl matt,
 Ausladung (x): 170 mm,
 Stromversorgung: VARIOconnect,
 Funktionstaste: Click,
 Bedienung: mit IR-Sensor,
 Material: Edelstahl,
 Mischung: ohne Mischung,

Technische Daten:

Technische Daten
 VARIOconnect: für Einzel- und Mehrfachstromversorgung,

Datenverbindung

Betriebsdruck: 0,3 - 10,0 bar

Durchflussmenge: ca. 6 l/min (3 bar)

Wassertemperatur (max.): 80 °C

Strahlregler: Spar-Strahlregler, Kaskade (selbstreinigend)

Schmutzsiebe: 0,5 mm Maschenweite

Sensorempfindlichkeit: permanent automatisch selbsteinmessend

Wassernachlaufzeit: 1 s voreingestellt (mit Funktionstaste 0 - 10 s einstellbar)

Dauer-Ein-Laufzeit und Hygienespülung-Laufzeit: 2 min voreingestellt (mit Funktionstaste 0,5 - 20 min einstellbar)

Kurz-Aus: 2 min (fixiert)

Normen: DIN EN 200; Geräuschkategorie I; CE