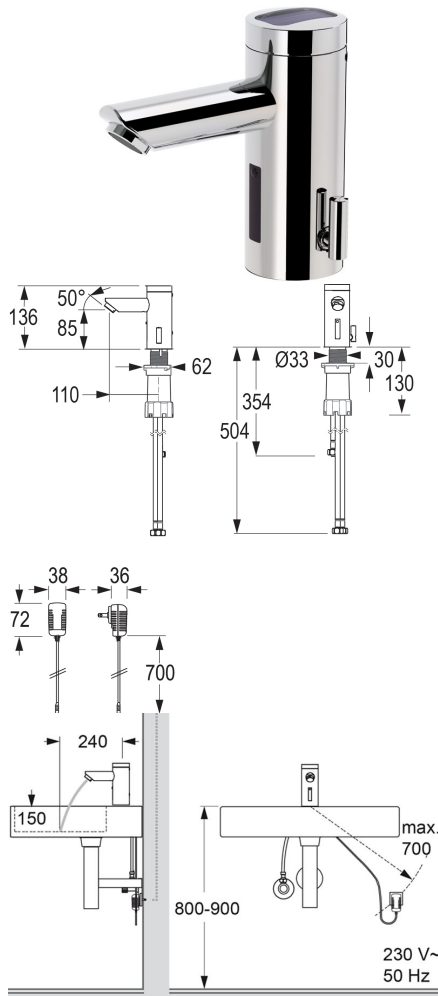


lino Waschtischarmatur L30, chrom, mit IR-Sensor, Click, VARIOconnect, mit Ablg., drucklos, G3/8



lino Waschtischarmatur L30, drucklos

Waschtischarmatur, mit IR-Sensor, drucklos

Berührungslose, elektronisch gesteuerte Waschtischarmatur:

- modularer Monoblock ohne Unterbau, robustes Messinggehäuse
- Infrarot-Sensorik (vollautomatische Einstellung!), Mikroprozessor-Elektronik
- integrierte Batterie (Service über Revisionsabdeckung)
- funktionssicheres Magnetventil ROBUST (druckstoßarm) und Spar-Strahlregler
- Dauer-Ein- und Hygienespülung-Laufzeit (mit Funktionstaste einstellbar)
- Wassernachlaufzeit, Sensorempfindlichkeit (mit Funktionstaste einstellbar)
- 12-, 24- oder 48-Stunden Hygienespülung (mit Funktionstaste einstellbar)
- Installation wie konventioneller Einhebelmischer
- Service APP kompatibel: Kontrolle der gespeicherten Betriebsdaten, Einstellungen und Steuerung der Funktionen
- Einbindung in das CNX Wassermanagement-System möglich
- für Warm- und Kaltwasseranschluss
- mit flexiblen Druckschläuchen, Rückschlagventile und Schmutzsiebe (eingebaut)
- Temperatur frei wählbar oder vorwählbar (vandalensichere Abdeckung)
- Heißwassersperre einstellbar
- Mit Ablaufgarnitur

Hinweis:

Bei Einbindung in das CNX Wassermanagement-System ist der CNX Converter separat zu bestellen.

Service APP nur in Verbindung mit BLE Converter verfügbar – keine permanente Auswertemöglichkeit.

Bei Anbindung über die Service APP ist der BLE Converter separat zu bestellen.

### Eigenschaften:

Anschluss-Nennweite: G3/8,

Bedienung: mit IR-Sensor,

Mischung: drucklos,  
Funktionstaste: Click,  
Stromversorgung: Solar,  
Ablaufgarnitur: mit Ablaufgarnitur,  
Farbe: chrom,

### **Technische Daten:**

Technische Daten

Solarbetrieb: Photovoltaikzellen mit 6 V Lithium CRP2 (Stützbatterie),  
handelsüblich; Lebensdauer bis zu 6 Jahren

Betriebsdruck: 0,3 - 10,0 bar

Durchflussmenge: ca. 5 l/min (3 bar)

Wassertemperatur (max.): 80 °C

Strahlregler: Spar-Strahlregler, Kaskade (selbstreinigend)

Druckschläuche: 2x500 mm / 1x350 mm

Eckventilanschlüsse: G 3/8"

Schmutzsiebe: 0,5 mm Maschenweite

Sensorempfindlichkeit: permanent automatisch selbsteinmessend

Wassernachlaufzeit: 1 s voreingestellt (mit Funktionstaste 0 - 10 s  
einstellbar)

Dauer-Ein-Laufzeit und Hygienespülung-Laufzeit: 2 min voreingestellt  
(mit Funktionstaste 0,5 - 20 min einstellbar)

Kurz-Aus: 2 min (fixiert)

Normen: DIN EN 200; Geräuschklasse I; PA-IX 28707 / IO; CE