

lumino+ Waschtischarmatur L10c, chrom, mit IR-Sensor, Click, Netzbetrieb MBX7i, mit Ablg., Klein-Durchlauferhitzer, G3/8

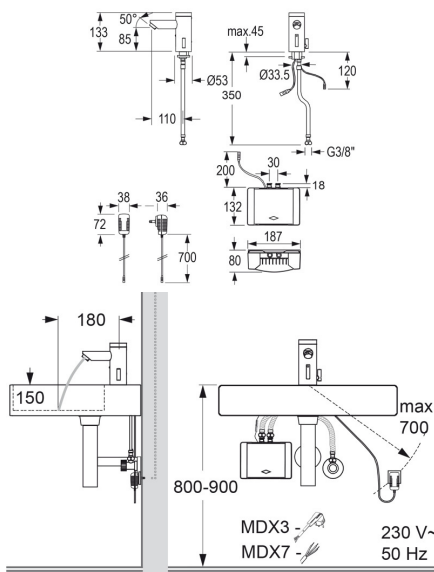


lumino+ L10c

Waschtischarmatur L10c, mit IR-Sensor, mit Klein-Durchlauferhitzer, verchromt

Berührungslose, elektronisch gesteuerte Waschtischarmatur:

- mit Temperaturwahlanzeige mittels LED-Leuchtring
- modularer Monoblock ohne Unterbau, robustes Messinggehäuse, verchromt
- funktionssicheres Magnetventil ROBUST (druckstoßarm) und Spar-Strahlregler
- Warm- und Kaltwasseranschluss mit flexiblen Druckschläuchen
- Temperatur frei wählbar oder vorwählbar (vandalensichere Abdeckung)
- Rückschlagventile und Schmutzsiebe (eingebaut)
- Heißwassersperre einstellbar
- Infrarot-Sensorik (vollautomatische Einstellung!), Mikroprozessor-Elektronik
- Dauer-Ein- und Hygienespülung-Laufzeit (mit Funktionstaste einstellbar)
- Wassernachlaufzeit, Sensorempfindlichkeit (mit Funktionstaste einstellbar)
- 12-, 24- oder 48-Stunden-Hygienespülung (mit Funktionstaste einstellbar)
- Installation wie konventioneller Einhebelmischer
- Mit Ablaufgarnitur



Hinweis:

Bei Einbindung in das CNX Wassermanagement-System ist der CNX Converter separat zu bestellen.

Service APP nur in Verbindung mit BLE Converter verfügbar - keine permanente Auswertemöglichkeit.

Bei Anbindung über die Service APP ist der BLE Converter separat zu bestellen.

### Eigenschaften:

Anschluss-Nennweite: G3/8,  
 Bedienung: mit IR-Sensor,  
 Mischung: Klein-Durchlauferhitzer,  
 Funktionstaste: Click,  
 Stromversorgung: Netzbetrieb MBX7i,

Ablaufgarnitur: mit Ablaufgarnitur,  
Farbe: chrom,

### **Technische Daten:**

Technische Daten

Netz Aufputz: Steckernetzgerät 230 V/AC / 6 V/DC

Betriebsdruck: 0,3 - 10,0 bar

Durchflussmenge: ca. 3,7 l/min (3 bar)

Wassertemperatur (max.): 70 °C

Strahlregler: Spar-Strahlregler, Kaskade (selbstreinigend)

Druckschläuche: 350 mm

Eckventilanschlüsse: G 3/8"

Schmutzsiebe: 0,5 mm Maschenweite

Sensorempfindlichkeit: permanent automatisch selbsteinmessend

Wassernachlaufzeit: 1 s voreingestellt (mit Funktionstaste 0 - 10 s einstellbar)

Dauer-Ein-Laufzeit und Hygienespülung-Laufzeit: 2 min voreingestellt (mit Funktionstaste 0,5 - 20 min einstellbar)

Kurz-Aus: 2 min (fixiert)

Normen: DIN EN 200; Geräuschklasse I; PA-IX 28707 / IO; CE