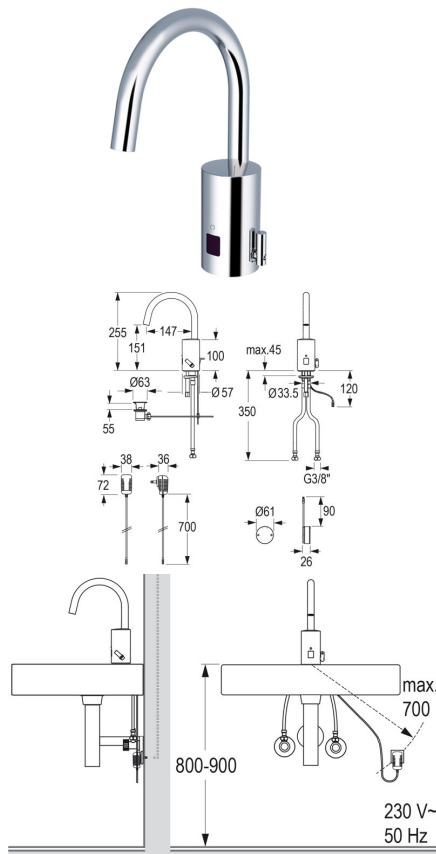


loopino Waschtischarmatur G10, chrom, mit IR-Sensor, Click-plus, Batterie, mit Ablg., mit Mischung, G3/8



loopino

Waschtischarmatur, mit IR-Sensor, verchromt mit Mischung

Berührungslose, elektronisch gesteuerte Waschtischarmatur:

- Auslauf NICHT schwenkbar
 - modularer Monoblock ohne Unterbau, robustes Messinggehäuse, verchromt
 - Infrarot-Doppelsensorik (vollautomatische Einstellung!), Mikroprozessor-Elektronik
 - funktionssicheres Magnetventil ROBUST (druckstoßarm) und Spar-Strahlregler
 - diebstahlsichere Batteriebox unter dem Waschtisch
 - Kurz-Aus (Reinigung) und Dauer-Ein (Befüllen) (mit Funktionstaste auslösbar)
 - Dauer-Ein- und Hygienespülung-Laufzeit (mit Funktionstaste einstellbar)
 - Wassernachlaufzeit, Sensorempfindlichkeit (mit Funktionstaste einstellbar)
 - 12-, 24- oder 48-Stunden-Hygienespülung (mit Funktionstaste einstellbar)
 - Installation wie konventioneller Einhebelmischer
 - Service APP kompatibel: Kontrolle der gespeicherten Betriebsdaten, Einstellungen und Steuerung der Funktionen
 - Einbindung in das CNX Wassermanagement-System möglich
-
- für Warm- und Kaltwasseranschluss
 - mit flexiblen Druckschläuchen, Rückschlagventile und Schmutzsiebe (eingebaut)
 - Temperatur frei wählbar oder vorwählbar (vandalsichere Abdeckung)
 - Heißwassersperre einstellbar
 - Mit Funktionstaste ClickPlus

Eigenschaften:

Anschluss-Nennweite: G3/8,
 Bedienung: mit IR-Sensor,
 Mischung: mit Mischung,
 Funktionstaste: Click-plus,
 Stromversorgung: Batterie,
 Ablaufgarnitur: mit Ablaufgarnitur,

Farbe: chrom,

Technische Daten:

Technische Daten

Batterie: 6 V Lithium 2CR5 - handelsüblich; Lebensdauer bis zu 4 Jahren

Betriebsdruck: 0,3 - 10,0 bar

Durchflussmenge: ca. 6 l/min (3 bar)

Wassertemperatur (max.): 80 °C

Strahlregler: Spar-Strahlregler, Kaskade (selbstreinigend)

Druckschläuche: 350 mm

Eckventilanschlüsse: G 3/8"

Schmutzsiebe: 0,5 mm Maschenweite

Sensorempfindlichkeit: permanent automatisch selbstmessend

Wassernachlaufzeit: 1 s voreingestellt (mit Funktionstaste 0 - 10 s einstellbar)

Dauer-Ein-Laufzeit und Hygienespülung-Laufzeit: 2 min voreingestellt (mit Funktionstaste 0,5 - 20 min einstellbar)

Kurz-Aus: 2 min (fixiert)

Normen: DIN EN 200; Geräuschklasse I; PA-IX 28706 / IO; CE