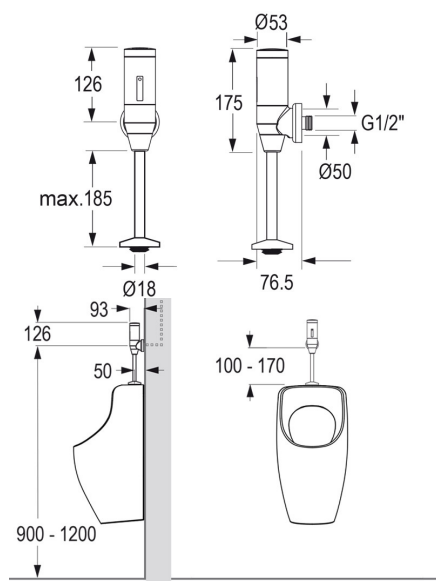


lino Urinalarmatur Aufputz U60, chrom, mit IR-Sensor, Batterie



lino Urinalarmatur Aufputz U60, mit IR-Sensor

Berührungslose, elektronische Urinalarmatur für einfache Aufputzmontage ohne Elektroverkabelung:

- robustes Messinggehäuse, poliert
- digitale Mikroelektronik mit Prozessor (wasserdicht vergossen)
- dynamischer IR-Sensor: optimiert laufend die bestmögliche Reichweite
- funktionssicheres Magnetventil ROBUST (druckstoßarm)
- Kurz-Aus (Reinigung) und Kurz-Ein (Nachspülen), mit Click auslösbar
- Spüldauer und Sensorempfindlichkeit, mit Click einstellbar
- 24-Stunden-Zwangsspülung und Vorspülung, mit Click aktivierbar
- Absperrventil mit Schmutzfilter und Rosette
- Spülrohr und Abdeckrosette (185 mm) mit Urinalverbinder

Eigenschaften:

Bedienung: mit IR-Sensor,
Stromversorgung: Batterie,
Farbe: chrom,

Technische Daten:

Technische Daten

Anschlussspannung (Batterie): 6 V Lithium CRP2 – handelsüblich;
Lebensdauer bis zu 4 Jahren

Betriebsdruck: 0,3 - 10,0 bar

Durchflussmenge (ca.): 25 l/min (3 bar)

Schmutzsieb: 0,5 mm Maschenweite

Spülrohr: Durchmesser 18 mm

Sensorempfindlichkeit: permanent automatisch selbsteinmessend

Verweilzeit: ca. 10 s (fixiert)

Spüldauer: voreingestellt ca. 7 s (veränderbar von 2 - 30 s)

Kurz-Aus (ca.): 2 min (fixiert)

Normen: DIN EN 200; CE