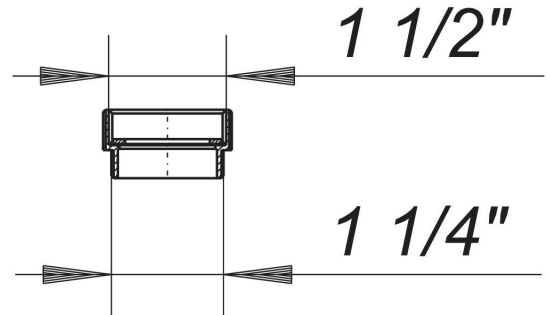


## Reduzier- und Distanzring, 1 1/2" x 1 1/4"

Artikelnummer: 090218

GTIN: 4001636090218

Rabattgruppe: 1



### Beschreibung:

Reduzier- und Distanzring, 1 1/2" x 1 1/4"  
Innengewinde x Aussengewinde

Material:  
Polypropylen, hochschlagfest