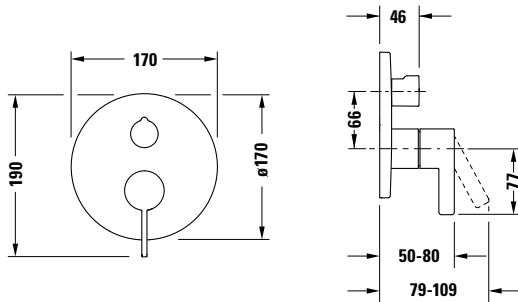


D-Neo # DE5210018010

Design by Bertrand Lejoly

Einhebel-Wannenmischer Unterputz




Basis Angaben	
Langbezeichnung	Duravit D-Neo Einhebel-Wannenmischer Unterputz Chrom Hochglanz – DE5210018010

Spezifikationen	
Wasseranschluss	
Anschlussart Wasseranschluss	Grundkörper
Temperaturregelung	Keramikmischsystem
Anzahl Verbraucher	2
Form Rosette	Rund
Durchflussmenge (3 bar)	22,5 l/min
Verbraucher/Umsteller	Umstellventil / Sicherungskombination
Min. Empfohlener Betriebsdruck	1 bar
Max. Empfohlener Betriebsdruck	5 bar
Farbe	
Farbwert	Chrom
Glanzgrad	Hochglanz

Features	
Geeignet für Durchlauferhitzer	✓
Sicherungskombination	✓

Lieferumfang	
Inkl. Sichtteile	✓
Inkl. Funktionseinheit	✓

Vermaßung	
Breite / Länge	170 mm
Tiefe / Breite	80 mm
Höhe	170 mm

Passende Produkte	
Passende Artikel	
Passende Artikel finden Sie auf unserer Webseite.	
Notwendige Artikel	
	Grundkörper # GK0900000000 Brausen und Zubehör
	Grundkörper # GK0900001000 Brausen und Zubehör

Weitere Informationen finden Sie hier



<https://pro.duravit.de/p/DE5210018010>

Beschreibungstexte	
Ausschreibungstext	<p>Duravit D-Neo Einhebel-Wannenmischer Unterputz Chrom Hochglanz, Designer: Bertrand Lejoly, Oberflächenbehandlung: Verchromt, Form: Rund, Griffvariante: Hebelgriff, Anzahl Griffe: 1, Bedienungsart: Mechanisch, Durchflussmenge (3 bar): 22,5 l/min, Min. Empfohlener Betriebsdruck: 1 bar, Temperaturregelung: Keramikmischsystem, Anzahl Verbraucher: 2, Umstellung Verbraucher: Handbrause, Wanneinlauf, Geeignet für Durchlauferhitzer, Anschlussmaß Wasseranschluss: DN 15, Anschlussart Wasseranschluss: Grundkörper, EAN Nr.: 4063382162977, Artikelgewicht: 2,2 kg, Abmessungen (Breite / Länge x Tiefe / Breite x Höhe): 170 x 80 x 170 mm, Artikel Nr.: DE5210018010, Geräuschklasse: I</p>