

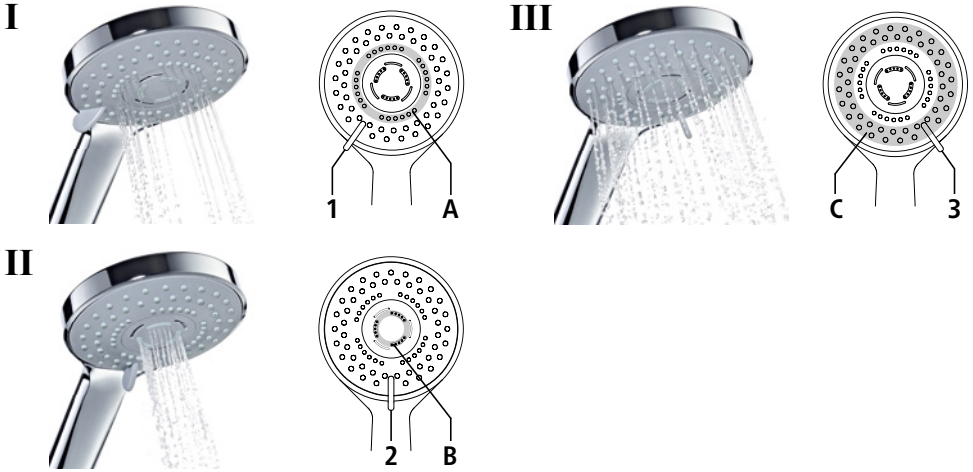
Gebrauchs- und Montageanleitung
Operating and installation instructions

Handbrause CXH

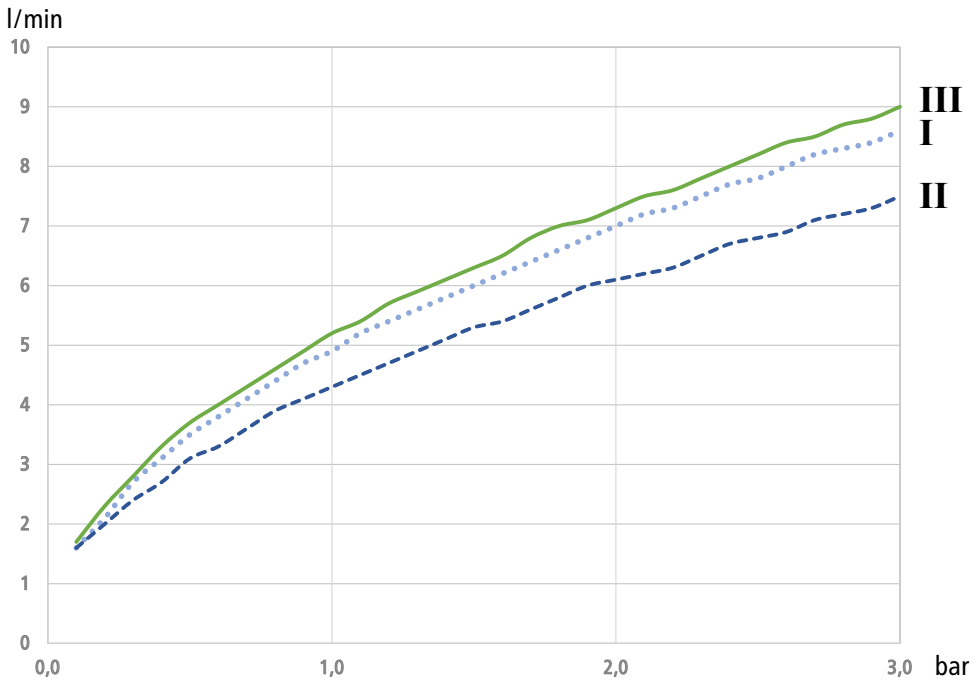
Hand shower CXH



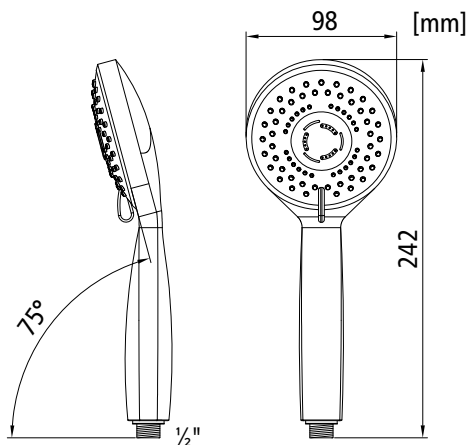
1. Funktionen / Functions / Traits / Funkcije / Funkcje / Funkce / Funkcie / Funktioner / Funções



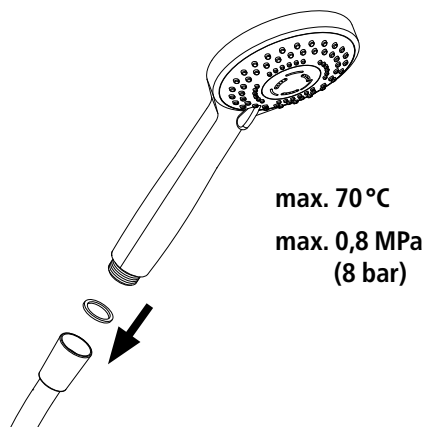
2. Durchfluss / Water flow / Flux / Stromen / Płynąć / Průtok / Prietok / Flöde / Fluir



3. Maße / Dimensions / Cotes / Maten / Wymiary /
Rozměry / Rozměry / Mått / Dimensiones

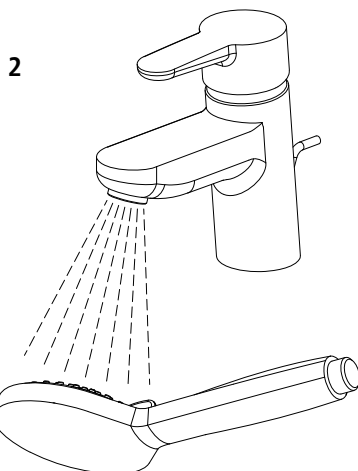
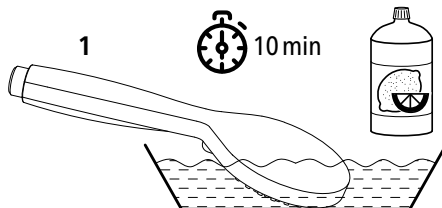
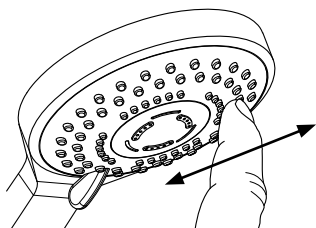


4. Installation / Installation / Installation /
Instalatie / Instalacja / Instalace / Inštalácia /
Installation / Instalação



5. Reinigung / Cleaning / Nettoyage / Reining / Czyszczenie / Čištění / Čistenie / Rengöring / Limpeza

QUICK
CLEAN



CLAGE GmbH

Pirolweg 1-5
21337 Lüneburg
Deutschland

Telefon: +49 4131 8901-0
Telefax: +49 4131 83200
E-Mail: service@clage.de
Internet: www.clage.de



Technische Änderungen, Änderungen der Ausführung und Irrtum vorbehalten.
Subject to technical changes, design changes and errors. Sauf modifications techniques, changements constructifs et erreur ou omission. Technische wijzigingen, wijzigingen van de uitvoering en misverstanden voorbehouden. Zastrzega się zmiany techniczne, zmiany w wykonaniu i pomyłki. Technické změny, změny v provedení a omyl vyhrazeny. Technické zmeny, zmeny vyhotovenia a chyby vyhradené. Med reservation för tekniska ändringar, ändringar i utförande samt felinformation. Reserva-se o direito a alterações técnicas, falhas de impressão e erros. 9120-15225 06.19

