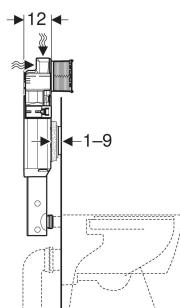
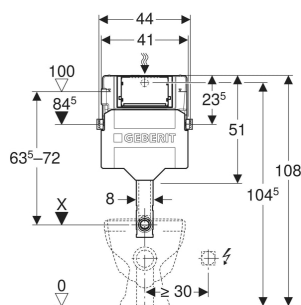


# Geberit Sigma UP-Spülkasten 12 cm, 6 / 3 Liter



## VERWENDUNGSZWECKE

- Für gemauerte Wände
- Zum Einbau in teil- oder raumhohe Vorwandinstallationen
- Zum Einbau in raumhohe Installationswände
- Für Stand- und Wand-WCs
- Für 1-Mengen-, 2-Mengen- oder Spül-Stopp-Spülung

## EIGENSCHAFTEN

- UP-Spülkästen mit Betätigung von vorne
- UP-Spülkästen kondenswassergedämmt
- Bei Werkseinstellung sofortiges Nachspülen möglich
- Spülbogen gesteckt

- Montage- und Instandhaltungsarbeiten am UP-Spülkasten werkzeuglos
- Wasseranschluss hinten oder oben mittig
- Bauschutz für Serviceöffnung schützt vor Feuchtigkeit und Schmutz
- Bauschutz für Serviceöffnung ablängbar

## TECHNISCHE DATEN

Fließdruck	10–1000 kPa
Wassertemperatur max.	25 °C
Spülmenge Werkseinstellung	6 / 3 l
Große Spülmenge	4 / 4.5 / 6 / 7.5 l
Einstellbereich	

Kleine Spülmenge	2–4 l
Einstellbereich	
Werkstoff	Kunststoff

## LIEFERUMFANG

- Wasseranschluss R 1/2", MasterFix- und MeplaFix-fähig, mit integriertem Eckventil und Handrad
- Bauschutz für Serviceöffnung
- Spülbogen mit Aussparungsschalen
- Schutzstopfen
- 2 Schlitzbandeisen
- 2 Befestigungswinkel
- Befestigungsmaterial

Art.-Nr.	B cm	H cm	T cm	VE1 St.
109.300.00.5	41	51	12	1