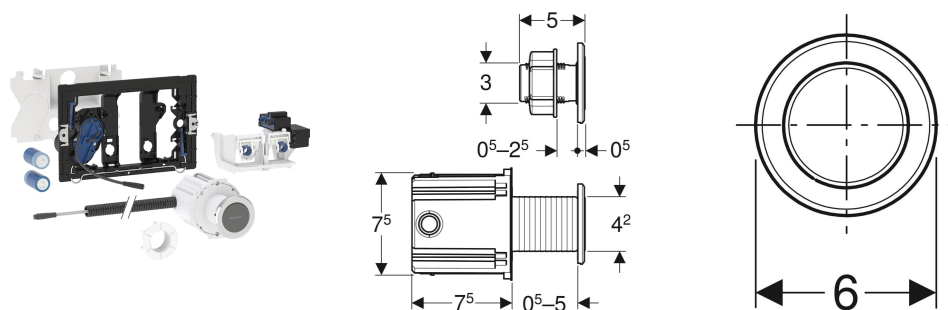


Geberit WC-Steuerung elektronisch, Batteriebetrieb, für Sigma UP-Spülkasten 12 cm, mit Typ 10 IR-Taster, rund



VERWENDUNGSZWECKE

- Zur manuellen Fernauslösung von Sigma UP-Spülkästen 12 cm über berührungslosen Infrarottaster
- Zum Auslösen einer 2-Mengen-Spülung
- Zum Einbau im Massiv- und Trockenbau mit UP-Dose
- Zum Einbau in Badezimmermöbel mit Kontermutter
- Für barrierefreies Bauen geeignet
- Für Sigma UP-Spülkästen 12 cm
- Nicht geeignet zur Verwendung mit Geberit Einwurfschächten für Reinigungswürfel

EIGENSCHAFTEN

- Manuelle Spülauslösung, berührungslos
- Berührungsloses Auslösen einer 1-Mengen- oder 2-Mengen-Spülung durch Annäherung mit der Hand
- 1- oder 2-Mengen-Spülung über Betätigungsplatte auslösbar
- Mit Sigma01, Sigma10, Sigma20 und Sigma50 Betätigungsplatten oder Geberit Abdeckplatten kombinierbar
- Batteriebetrieben

- Batterien in geschlossenem Batteriefach im Spülkasten
- Mit verwechslungssicherer Steckverbindung
- Intervallspülung voreingestellt
- Intervallspülung einstellbar
- Geräteeinstellungen und Bedienung mit Mobilgerät über integrierte Bluetooth®-Schnittstelle
- Mit Geberit Control App kompatibel
- Drahtlos vernetzbar mit Geberit Gateway via Bluetooth®
- Mit Geberit Connect kompatibel
- Hebemechanismus geräuscharm
- Elektrische Hebevorrichtung selbstkalibrierend

TECHNISCHE DATEN

Batterietyp	LR20
Schutzart	IP45
Betriebsspannung	3 V DC
Leistungsaufnahme Stand-by	0.15 W
Intervallspülung Einstellbereich	1–168 h
Intervallspülung	24 h
Werkseinstellung	

Intervallspülzeit Einstellbereich	1–200 s
Intervallspülzeit	3 s
Werkseinstellung	
Tastenform	rund

LIEFERUMFANG

- Infrarottaster mit Anschlusskabel Länge 2 m
- UP-Dose
- Kontermutter
- Leerrohr Länge 1,7 m
- Befestigungsrahmen mit Batteriefach vormontiert
- Schutzplatte
- Lagerbock mit Servomotor und Hebevorrichtung, vormontiert
- Elektrische Steuerung
- 2 Alkali-Mangan-Batterien LR20, je 1.5 V

ZUSÄTZLICH ZU BESTELLEN

- Betätigungsplatte oder Abdeckplatte

Art.-Nr.	Farbe / Oberfläche	Werkstoff	B cm	H cm	T cm	Leistungsaufnahme W	Modell	VEF St
115.937.SN.6	Designring: poliert Rosette: gebürstet, easy-to-clean-beschichtet	Edelstahl	6	6	0.5	≤ 4	2-Mengen-Spülung	1