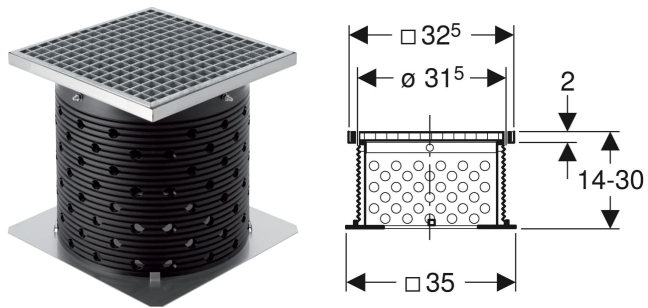


Geberit Pluvia Ergänzungsset befahrbar



VERWENDUNGSZWECKE

- Für begrünte Dächer
- Für Geberit Pluvia Dachwassereinläufe mit Ablaufleistung 12 l/s
- Für Geberit Pluvia Dachwassereinläufe mit Ablaufleistung 25 l/s
- Für nachträgliche Dachaufbauten bei Umkehrdächern, befahrbaren oder begrünten Dächern

EIGENSCHAFTEN

- Mit bis zu 1500 kg belastbar

TECHNISCHE DATEN

Werkstoff CrNi-Stahl 1.4301 (DIN EN 10088)

LIEFERUMFANG

- Gitterrost
- Aufsatz mit Rostträger
- Kraftverteilplatte
- Schachtrohr ablängbar
- Befestigungsmaterial

Art.-Nr.	d. ø mm	VE1 St.
359.635.00.1	315	1