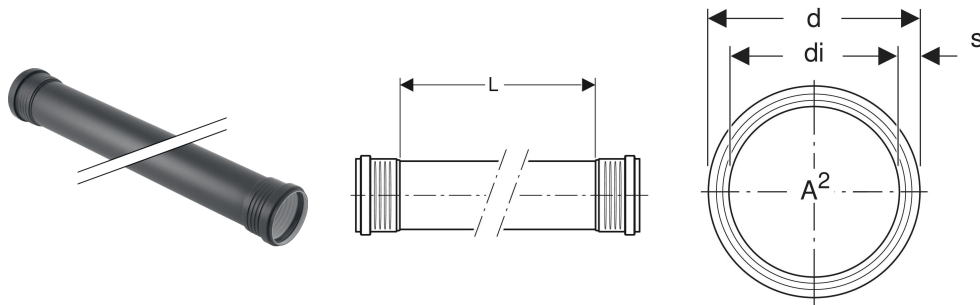


Geberit Silent-PP Rohr mit zwei Muffen



VERWENDUNGSZWECKE

- Zum Ableiten von Abwasser innerhalb von Gebäuden
- Für Zentralstaubsaugeranlagen in Einfamilienhäusern ausschließlich die Dimensionen DN 40–50 verwenden

- Für Druckleitungen von Abwasserhebeanlagen nach EN 12050-2 und EN 12050-3 ausschließlich die Dimensionen DN 32–50 verwenden

- Dichtung aus EPDM

EIGENSCHAFTEN

- Schalloptimiert

TECHNISCHE DATEN

Montagetemperatur	-10 – +40 °C
Werkstoff	PP-C / PP-MD / PP-C
Wärmeausdehnung	0.08 mm/(m·K)

Art.-Nr.	DN	d, ø mm	di, ø mm	s mm	L cm	A² cm²	VE2 St.	VE3 St.
390.611.14.1	125	125	116.6	4.2	100	106.8	4	48