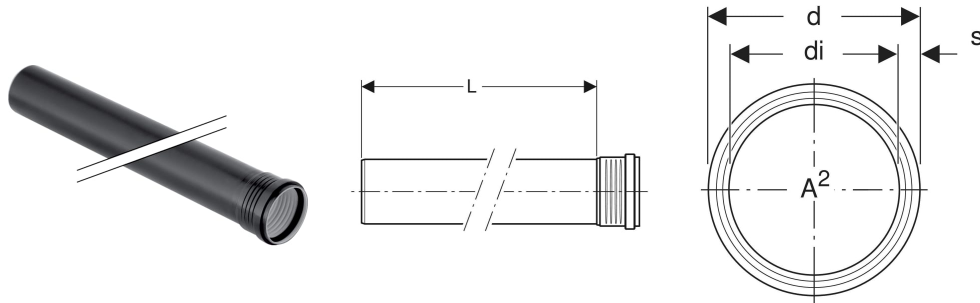


Geberit Silent-PP Rohr mit Muffe



VERWENDUNGSZWECKE

- Zum Ableiten von Abwasser innerhalb von Gebäuden
- Für Zentralstaubsaugeranlagen in Einfamilienhäusern ausschließlich die Dimensionen DN 40–50 verwenden

- Für Druckleitungen von Abwasserhebeanlagen nach EN 12050-2 und EN 12050-3 ausschließlich die Dimensionen DN 32–50 verwenden

- Dichtung aus EPDM

EIGENSCHAFTEN

- Schalloptimiert

TECHNISCHE DATEN

| | |
|-------------------|---------------------|
| Montagetemperatur | -10 – +40 °C |
| Werkstoff | PP-C / PP-MD / PP-C |
| Wärmeausdehnung | 0.08 mm/(m·K) |

| Art.-Nr. | DN | d _o mm | d _i mm | s mm | L cm | A ² cm ² | VE ² St. |
|--------------|-----|----------------------|----------------------|---------|---------|-----------------------------------|------------------------|
| 390.707.14.1 | 150 | 160 | 149.6 | 5.2 | 300 | 175.8 | 4 |