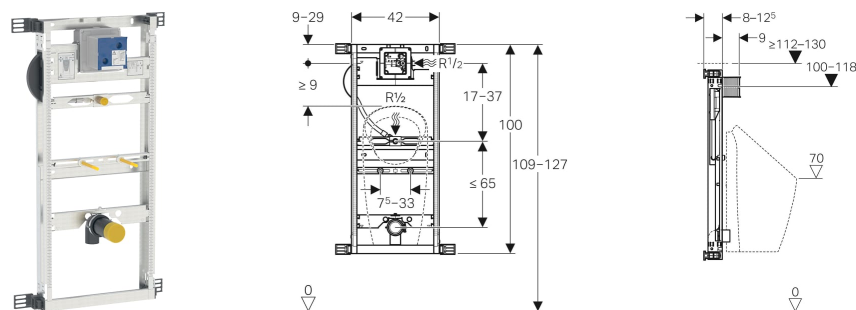


Geberit Kombifix Element für Urinal, 109–127 cm, universell, für Sprühkopf



VERWENDUNGSZWECKE

- Für gemauerte Wände
- Zum Einbau in teil- oder raumhohe Vorwandinstallationen
- Zur Montage von Urinalen
- Für Preda Urinale
- Für Selva Urinale
- Für Tamina Urinale
- Für Narva Urinale
- Zum Einbau von Geberit Urinalsteuerungen

EIGENSCHAFTEN

- Montagerahmen verzinkt
- Montagerahmen mit vier Befestigungswinkeln
- Montagetiefe verstellbar, 8–12,5 cm
- Montagetiefe ohne Befestigungswinkel 7,5 cm
- Bauschutz für Serviceöffnung schützt vor Feuchtigkeit und Schmutz
- Elementhöhe auf Urinal anpassbar, 109–127 cm
- Anschlusspositionen für Preda Urinal eingestellt
- UP-Gehäuse für Geberit Urinalsteuerungen
- Anschlussklemme für Elektroanschluss im UP-Gehäuse
- Wasseranschluss rechts am UP-Gehäuse
- Wasseranschluss MasterFix- und MeplaFix-fähig
- Anschlusswinkel werkzeuglos montierbar

- Absperrventil mit Drossel, vormontiert
- Mit eingebautem Leerrohr zum Spülen der Leitung
- Bauschutz für Serviceöffnung 10,5 x 10,5 cm werkzeuglos ablängbar
- Spülschlauch biegsam
- Spülschlauch mit Führung zum Verhindern von stehendem Wasser
- Befestigung für Einlauf Rp 1/2" höhen- und seitenverstellbar
- Befestigung für Anschlussbogen höhenverstellbar und schallgedämmt
- Urinalbefestigungen M8, breiten- und höhenverstellbar
- Traversen mit Mittenmarkierung, werkzeuglos verstellbar
- Markierungen der Anschlusspositionen für Preda und Selva Urinal
- Zusätzliche Befestigung für Urinal mit Zubehör möglich

TECHNISCHE DATEN

Fließdruck	100–800 kPa
Prüfdruck Wasser max.	1600 kPa
Prüfdruck Luft / Inertgas max.	300 kPa
Wassertemperatur max.	30 °C
Durchfluss bei 100 kPa / 1 bar ohne Durchflussbegrenzer	0,3 l/s
Durchfluss bei 100 kPa / 1 bar mit Durchflussbegrenzer	0,24 l/s

Werkstoff
Höhenverstellbar

Stahl
Nein

LIEFERUMFANG

- Wasseranschluss R 1/2"
- Bauschutz für Serviceöffnung
- Urinalgeruchverschluss \varnothing 50 mm, mit Dichtung auf Urinal
- Anschlussbogen aus PE-HD, \varnothing 50 / 63 mm
- Dichtung \varnothing 57 / 50 mm
- 2 Schutzstopfen
- 2 Gewindestangen M8
- Befestigungsmaterial

ZUBEHÖR

- Geberit Zulauftraverse für Urinal mit Sprühkopf
- Geberit Kombifix Set Ständer mit Fußplatte

INFO

- Unter www.geberit.de/urinalrechner finden Sie alle relevanten Informationen zur Wirtschaftlichkeit, Ökologie und Kompatibilitäten des verfügbaren Geberit Urinal Sortiments (Steuerungen, Keramiken, Installationselemente)

Art.-Nr.	B cm	H cm	T cm	VE1 St.
457.606.00.1	42	100	8	1