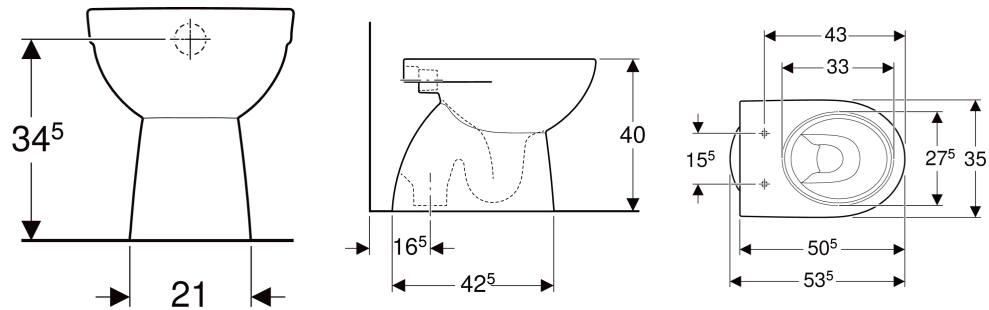


Geberit Renova Stand-WC Tiefspüler, Abgang vertikal, teilgeschlossenes Keramikdesign



VERWENDUNGSZWECKE

- Für AP- und UP-Spülkästen
- Für Druckspüler

EIGENSCHAFTEN

- Tiefspül-WC
- Bodenstehend
- Abgang vertikal
- Mit Spülrand

- Typ 1, Vollmenge 6 / 5 l, nach EN 997
- Spült mit 4,5 l
- Spült mit 4 l
- Teilgeschlossenes Keramikdesign

TECHNISCHE DATEN

Werkstoff Sanitärkeramik

LIEFERUMFANG

- WC-Keramik
- Befestigungsmaterial

ZUSÄTZLICH ZU BESTELLEN

- WC-Sitz

INFO

- Kombinierbar mit Geberit AP-Spülkasten Art.-Nr. 140.300.11.1

Art.-Nr.	Farbe / Oberfläche	B cm	H cm	T cm	Abgang	VE1 St.	VE2 St.
500.811.01.8	weiß / KeraTect	35	40	53.5	vertikal	1	12