

PROGRAMMA MISCELAZIONE BAGNO  
BATH MIXING PROGRAM  
PROGRAMME DU MITIGEUR POUR LA SALLE DE BAIN  
BAD-MISCHUNGSPROGRAMM  
PROGRAMA MEZCLADORES BAÑO  
ПРОГРАММА СМЕСИТЕЛЕЙ ДЛЯ ВАННОЙ  
ΛΟΥΤΡΟ ΠΟΥ ΑΝΑΜΙΓΝΥΕΙ ΤΟ ΠΡΟΓΡΑΜΜΑ  
浴室混水产品

# RILIEVO

Art. 59138

Art. 59139

Art. 59140

Art. 59141

**GESSI** THE  
PRIVATE  
WELLNESS  
COMPANY®



GESSI SpA  
Parco Gessi - 13037 Serravalle Sesia  
(Vercelli) ITALY  
Tel. +39 0163 454111  
Fax +39 0163 459273  
[www.gessi.com](http://www.gessi.com) - [gessi@gessi.it](mailto:gessi@gessi.it)





### **Prima dell'installazione e messa in funzione**

**Attenzione!** I tubi della rete idrica devono essere sciacquati con cura prima dell'installazione del miscelatore, in modo che non rimangano trucioli, residui di saldatura o canapa, o altre impurità all'interno dei tubi. Attraverso tubazioni non sciacquate a fondo o attraverso la rete idrica generale, nel miscelatore possono entrare corpi estranei in grado di danneggiare le guarnizioni/guarnizioni ad anello. Si raccomanda pertanto di dotare anche l'impianto generale di filtri.

Prima della messa in funzione, svitare l'aeratore e sciacquare molto bene.

#### **DATI TECNICI**

- Pressione massima d'esercizio 5 bar
- Pressione d'esercizio consigliata 3 bar (in caso di pressione dell'acqua superiore ai 5 bar si consiglia l'installazione di riduttori di pressione)
- Per garantire il funzionamento ottimale del prodotto è importante che le pressioni in ingresso (acqua calda e acqua fredda) siano bilanciate con una differenza di pressione non superiore a  $\Delta p$  0,5 bar

### **Before installation and setting to work**

**Attention!** The feeding pipes have to be rinsed thoroughly before the installation of the mixer, so that no shavings, welding or hemp residual or other dirt can be found in the pipes. Foreign bodies can enter the mixer through the rinsed pipes or the general water plant and could damage the washers/ring washers. So filters should be installed also on the general system.

Before the setting to work, unscrew the aerator and rinse it very well.

#### **TECHNICAL DATA**

- Maximum working pressure 5 bar
- Recommended working pressure 3 bar (in case of water pressure higher than 5 bar it is recommended to install pressure reducers)
- To ensure that the product operates optimally, it is essential that the inlet pressures (hot and cold water) are balanced with a pressure difference of no more than a  $\Delta p$  of 0.5 bar

### **Avant l'installation et la mise en fonction**

**Attention!** Les tubes de la réseau hydrique doivent être rincés avec soin avant l'installation du mélangeur, de façon qu'il ne reste pas de riblons, de restes de soudure ou de chanvre, ou d'autres saletés à l'intérieur des tubes. A travers les tuyauteries qui ne sont pas bien rincées ou à travers l'installation hydrique générale, des corps étrangers peuvent entrer dans le mélangeur et abîmer les joints/ les joints à anneau. On recommande ainsi d'installer des filtres également sur le système général.

Avant la mise en fonction, dévisser l'aérateur et bien rincer.

#### **DONNÉES TECHNIQUES**

- Pression maximum d'exercice 5 bar
- Pression d'exercice conseillée 3 bar (en cas de pression de l'eau supérieure aux 5 bar nous conseillons l'installation de réducteurs de pression)
- Pour garantir un fonctionnement optimal du produit, il est important que les pressions d'entrée (eau chaude et eau froide) soient équilibrées avec une différence de pression ne dépassant pas  $\Delta p$  0,5 bar

### **Vor der Installation und Inbetriebnahme**

**Achtung!** Die Zuleitungsrohre müssen vor dem Installieren der Armatur gründlich durchgespült werden, damit keine Späne, Löt - Hanfreste oder andere Unreinheiten zurückbleiben. Bei nicht durchgespülten Rohrleitungen oder durch die Wasseranlage allgemein können Fremdkörper in die Armatur geraten und die Dichtungsscheiben/Dichtungen beschädigen. Es ist dann empfehlenswert, die allgemeine Anlage mit Filtern auszustatten.

Vor Inbetriebnahme der Armatur den Perlator abschrauben und gut durchspülen.

#### **TECHNISCHE DATEN**

- Maximaler Betriebsdruck 5 bar
- Empfohlener Betriebsdruck 3 bar (sollte der Wasserdruck einen Wert von 5 bar überschreiten, empfiehlt es sich Druckminderventile zu installieren)
- Um einen optimalen Betrieb des Produkts zu gewährleisten, ist es wichtig, dass die Eingangsdrücke (Warm- und Kaltwasser) mit einer Druckdifferenz von höchstens  $\Delta p$  0,5 bar ausgeglichen sind

### **Antes de la instalación y la puesta en función**

**¡Cuidado!** Los tubos de la red hídrica tienen que ser enjuagados a fondo antes de la instalación del mezclador de manera que no queden virutas, residuos de soldadura o cáñamo u otras impurezas en los tubos. A través de tubería no bien enjuagada o de la red hídrica en general, en el mezclador pueden entrar cuerpos extraños capaces de dañar los empaques/anillos de cierre. Les recomendamos por lo tanto que instalen los filtros en la planta general también.

Antes de la puesta en función, destornillen el regulador de flujo y enjuaguen muy bien.

### **DATOS TÉCNICOS**

- Presión máxima de ejercicio 5 bar
- Presión de ejercicio aconsejada 3 bar (en caso de presión del agua superior a los 5 bar, les aconsejamos instalar unos reductores de presión)
- Para garantizar un funcionamiento óptimo del producto, es importante que las presiones de entrada (agua caliente y agua fría) estén equilibradas con una diferencia de presión no superior a  $\Delta p$  0,5 bar

### **Перед установкой и началом использования**

**Внимание!** Перед установкой смесителя необходимо тщательно промыть водопроводные трубы, чтобы в них не оставались стружка, шлак от сварки, лен или другие посторонние тела. Через плохо промытые водопроводные трубы или через общую водопроводную сеть в смеситель могут попасть посторонние тела, способные повредить уплотнения и уплотнительные кольца. Поэтому, рекомендуется оснастить фильтрами также и общую систему.

Перед началом использования отвинтите азратор и тщательно промойте его.

### **ТЕХНИЧЕСКИЕ ДАННЫЕ**

- Максимальное рабочее давление: 5 бар
- Рекомендованное рабочее давление 3 бар (в случае давления воды, превышающего 5 бар, рекомендуется установка редукторов давления)
- Для обеспечения оптимальной работы изделия важно, чтобы значения давления на входе (горячей и холодной воды) были сбалансированы, при этом разница значений не должна превышать  $\Delta p$  0,5 бар

### **Πριν την τοποθέτηση και τη θέση σε λειτουργία**

**Προσοχή!** Οι σωλήνες του δικτύου ύδρευσης πρέπει να ξεπλυθούν με νερό προσεκτικά πριν από την τοποθέτηση της αναμικτικής μπαταρίας, έτσι ώστε να μην υπάρχουν πριονίδια, υπολείμματα από τη συγκόλληση ή καννάβι, ή άλλες ακαθαρσίες στο εσωτερικό των σωλήνων. Μέσα από τις σωληνώσεις που δεν έχουν ξεπλυθεί σωστά ή μέσα από το γενικό δίκτυο ύδρευσης, μπορούν να εισέλθουν στη μπαταρία αναμικτή ξένα σώματα που μπορούν να καταστρέψουν τα παρεμβύσματα/παρεμβύσματα δακτύλιους. Συνιστάται ως εκ τούτου να εξοπλιστείτε και με τη γενική μονάδα φίλτρων.

Πριν να θέσετε σε λειτουργία, ξεβιδώστε τον αεριστή και ξεβγάλετε πολύ καλά με νερό.

### **ΤΕΧΝΙΚΑ ΣΤΟΙΧΕΙΑ**

- Μέγιστη πίεση λειτουργίας 5 bar
- Συνιστώμενη πίεση λειτουργίας 3 bar (σε περίπτωση πίεσης του νερού μεγαλύτερη από 5 bar συνιστάται η τοποθέτηση μειωτήρων πίεσης)
- Για την εξασφάλιση της βέλτιστης λειτουργίας του προϊόντος, οι εισερχόμενες πιέσεις (ζεστό νερό και κρύο νερό) είναι σημαντικό να εξισορροπούνται με διαφορά πίεσης όχι πάνω από  $\Delta p$  0,5 bar

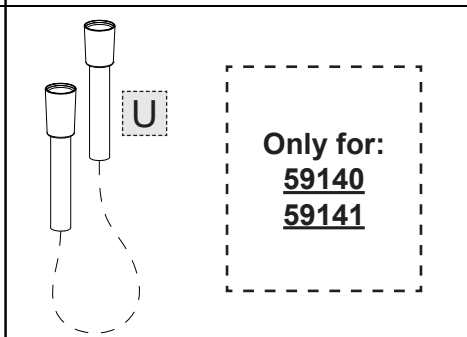
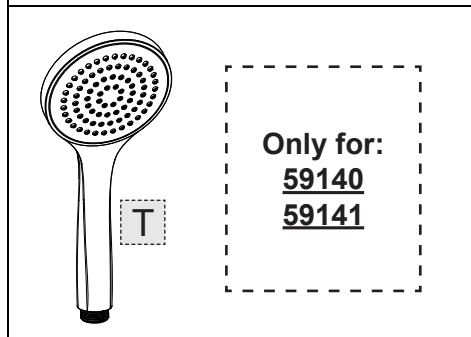
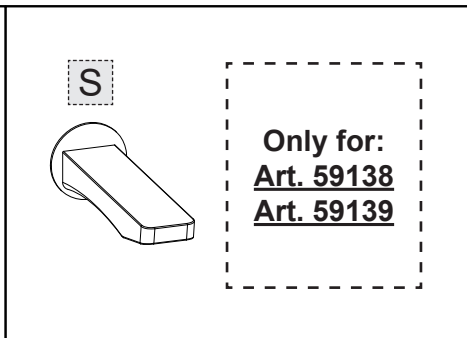
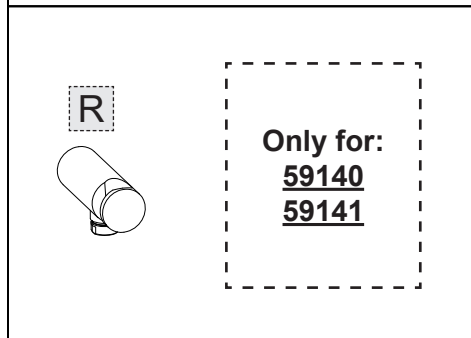
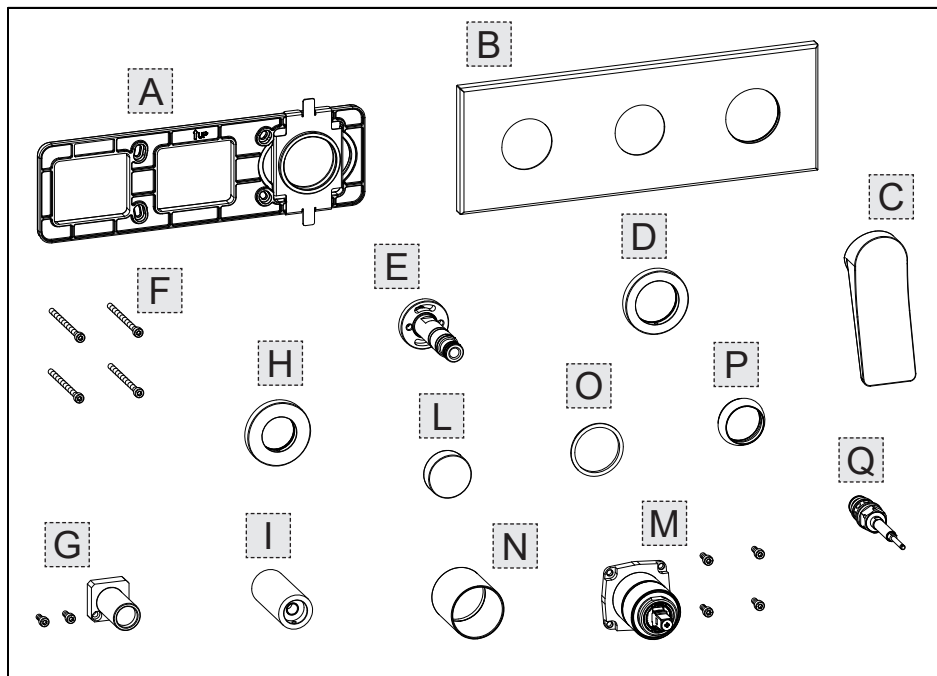
### **安装和启用前**

**小心!** 安装混水器之前需要仔细清洗水管, 确保管道里面不残留金属屑、焊接后的残渣或麻丝, 或者是其他赃物。通过底部未清洗干净的管道或普通的水管, 外来物质可能会进入到混水器中, 损坏垫圈或环形垫圈。为此建议为总设备配置过滤器。

混水器投入使用前, 请拆下通风机, 对其进行彻底的清洗。

### **技术参数**

- 最大工作压力为5巴
- 建议采用的工作压力为3巴 (如果水压超过5巴建议安装减压阀)
- 为确保产品的最佳运行状态, 进水压力 (热水和冷水) 必须保持平衡, 压差不超过  $\Delta p$  0.5 bar



**Contenuto della confezione:**

A - Piastra di fissaggio  
B - Piastra di finitura  
C - Maniglia completa  
D - Rosone per presa acqua  
E - Raccordo per presa acqua  
F - Viti di fissaggio piastra  
G - Supporto per deviatore  
H - Rosone per deviatore  
I - Boccola per deviatore  
L - Pomolo deviatore  
M - Contenimento cartuccia  
N - Boccola di finitura  
O - Anello indicatore  
P - Ghiera in finitura  
Q - Deviatore  
R - Supporto doccetta con presa acqua  
S - Bocca di erogazione  
T - Doccetta  
U - Flessibile della doccetta

**Package content:**

A - Fastening plate  
B - Finish plate  
C - Complete lever  
D - Rosette for water socket  
E - Joint for water inlet  
F - Plate fastening screws  
G - Support for diverter  
H - Rosette for diverter  
I - Bushing for diverter  
L - Diverter knob  
M - Cartridge casing  
N - Finish bush  
O - Dial ring  
P - Finish ring nut  
Q - Diverter  
R - Hand shower support with water inlet  
S - Supply spout  
T - Handshower  
U - Flexible hose

**Contenu de l'emballage:**

A - Plaque de fixation  
B - Plaque de finition  
C - Levier complet  
D - Rosette pour prise eau  
E - Raccord pour prise eau  
F - Vis de fixation plaque  
G - Support pour déviateur  
H - Rosette pour déviateur  
I - Douille pour déviateur  
L - Bouton déviateur  
M - Enveloppe cartouche  
N - Douille de finition  
O - Bague indicateur  
P - Virole en finition  
Q - Déviateur  
R - Support douchette avec prise eau  
S - Bouche de débit  
T - Douchette  
U - Flexible pour la douchette

**Inhalt der Verpackung:**

A - Befestigungsplatte  
B - Endbearbeitungsplatte  
C - Bediengriff komplett  
D - Rosette für den Wasserabgreifpunkt  
E - Fitting für den Wasserabgreifpunkt  
F - Befestigungsschrauben für die Platte  
G - Halterung für das Umstellventil  
H - Rosette für das Umstellventil  
I - Buchse für das Umstellventil  
L - Kugelgriff der Umschaltvorrichtung  
M - Kartuschenunterbringung  
N - Abschlussbuchse  
O - Anzeigering  
P - Gewindehülse für den Abschluss  
Q - Umschaltvorrichtung  
R - Halterung der Handbrause mit Wasserabgreifpunkt  
S - Wasserauslauf  
T - Handbrause  
U - Brauseschlauch

**Contenido de la caja:**

A - Placa de fijación  
B - Plancha de acabado  
C - Palanca completa  
D - Roseta para toma de agua  
E - Racor para toma de agua  
F - Tornillos de fijación plancha  
G - Soporte para desviador  
H - Roseta para desviador  
I - Buje para desviador  
L - Pomo desviador  
M - Revestimiento cartucho  
N - Buje de acabado  
O - Anillo indicador  
P - Virola de acabado  
Q - Desviador  
R - Soporte con ducha-teléfono con toma de agua  
S - Caño de erogación  
T - Ducha-teléfono  
U - Flexible de la ducha-teléfono

**Содержимое упаковки:**

A - Крепежная пластина  
B - Декоративная накладка  
C - Ручка в сборе  
D - Розетка для водозабора  
E - Соединение для штуцера воды  
F - Крепежные винты пластины  
G - Держатель для девиатора  
H - Розетка для девиатора  
I - Втулка для девиатора  
L - Круглая ручка девиатора  
M - Ограничитель картриджа  
N - Отделочная втулка  
O - Кольцо-указатель  
P - Декоративное кольцо  
Q - Круглая ручка девиатора  
R - Держатель ручного душа с водозабором  
S - Излив  
T - Душ  
U - Гибкий шланг душа

**Περιεχόμενο συσκευασίας:**

A - Πλάκα στερέωσης  
B - Πλάκα φινιρίσματος  
C - Πλήρης λαβή  
D - Ρόδακας παροχής νερού  
E - Ρακόρ για παροχή νερού  
F - Βίδες στερέωσης πλάκας  
G - Βάση εκτροπέα  
H - Ρόδακας εκτροπέα  
I - Έδρανο εκτροπέα  
L - Πόμολο εκτροπέα  
M - Περιβλήμα φυσιγγίου  
N - Δακτύλιος φινιρίσματος  
O - Δακτύλιος ένδειξης  
P - Δακτύλιος φινιρίσματος  
Q - Εκτροπέας  
R - Βάση ντους με παροχή νερού  
S - Στόμιο παροχής  
T - Ντουςάκι  
U - Εύκαμπτος σωλήνας για ντουςάκι

**包裝內容:**

A - 固定面板  
B - 裝飾面板  
C - 手柄总成  
D - 接水飾環  
E - 出水接头  
F - 板用緊固螺釘  
G - 分流器支撐  
H - 分流器飾環  
I - 分流器衬套  
L - 換向器球形把手  
M - 閥芯座  
N - 裝飾口圈  
O - 指示環  
P - 精工螺母  
Q - 換向器  
R - 帶接水的手持式花洒支座  
S - 出水噴嘴  
T - 手持花洒  
U - 手持花洒軟管

Fig. 1

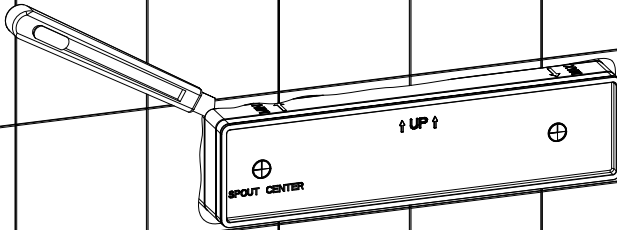


Fig. 2

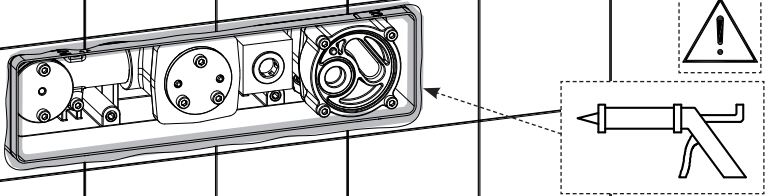


Fig. 3

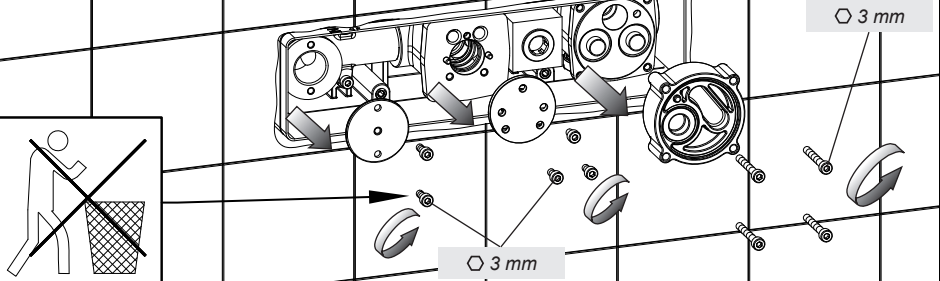


Fig. 4

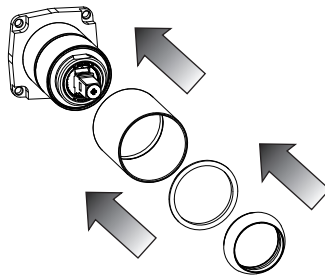


Fig. 5

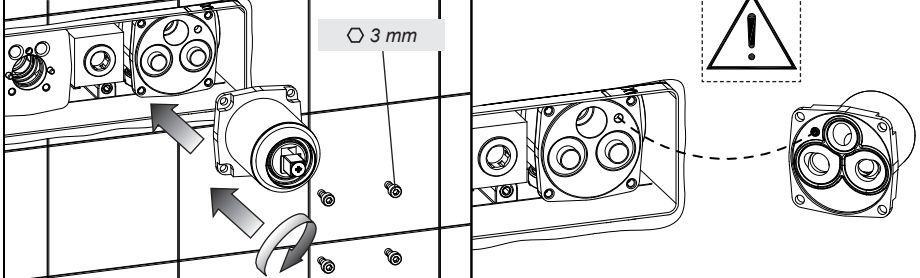


Fig. 6

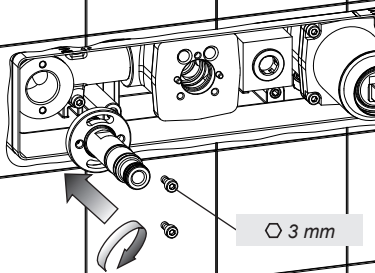


Fig. 7

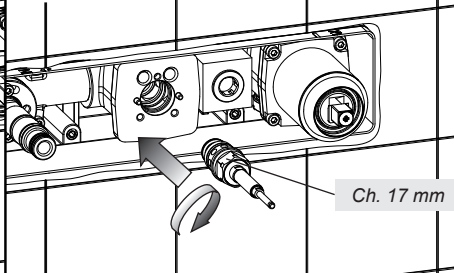


Fig. 8

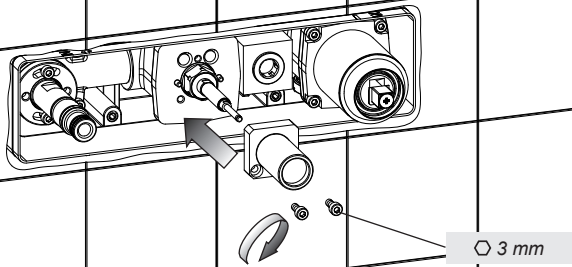


Fig. 9

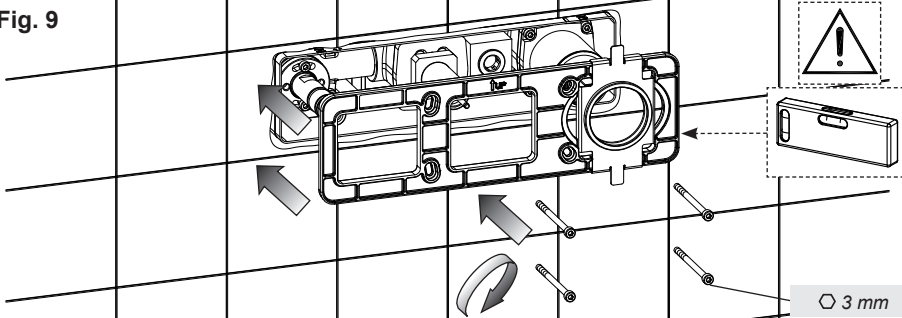


Fig. 10

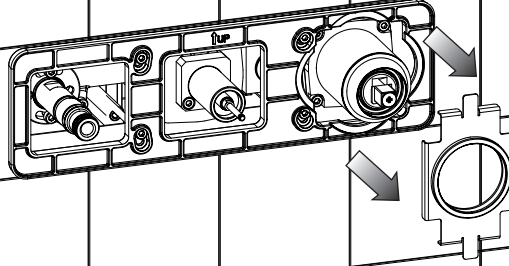
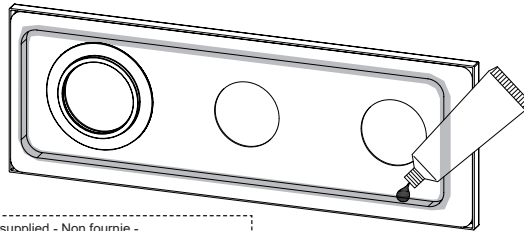


Fig. 11



GREASE

Non in dotazione - Not supplied - Non fournie -  
Nicht mitgelieferte - Excluida del suministro - Не включаются в комплект поставки -  
Δεν παρέχεται - 非随配

Fig. 12

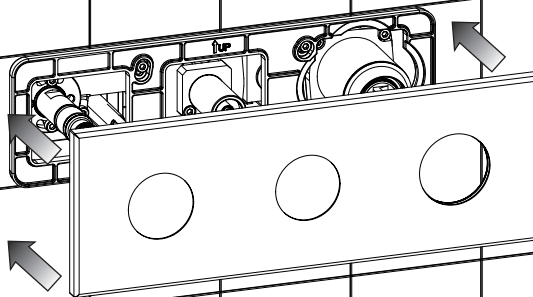


Fig. 13-A

Only for:  
**Art. 59140**  
**Art. 59141**

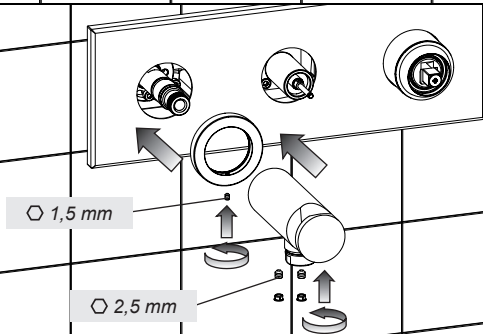


Fig. 13-B

Only for:  
**Art. 59138**  
**Art. 59139**

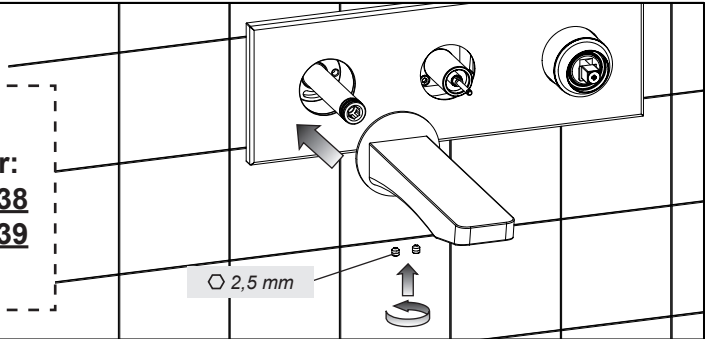


Fig. 14

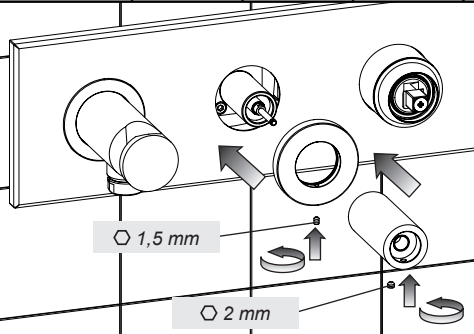


Fig. 15

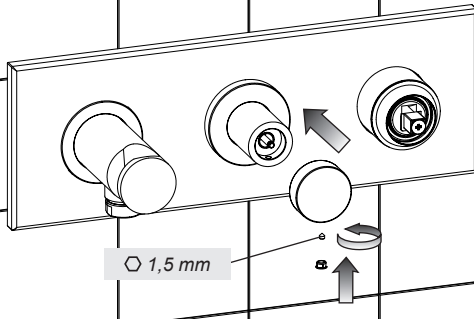


Fig. 16

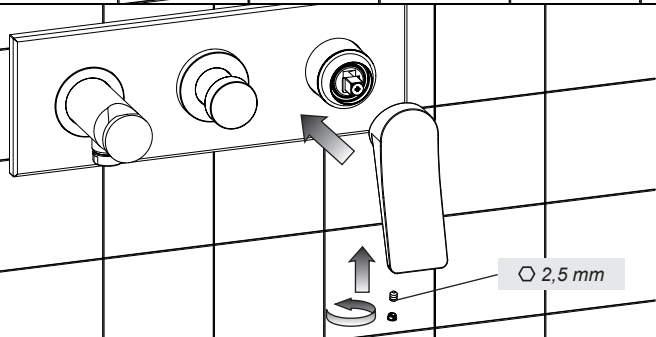


Fig. 17

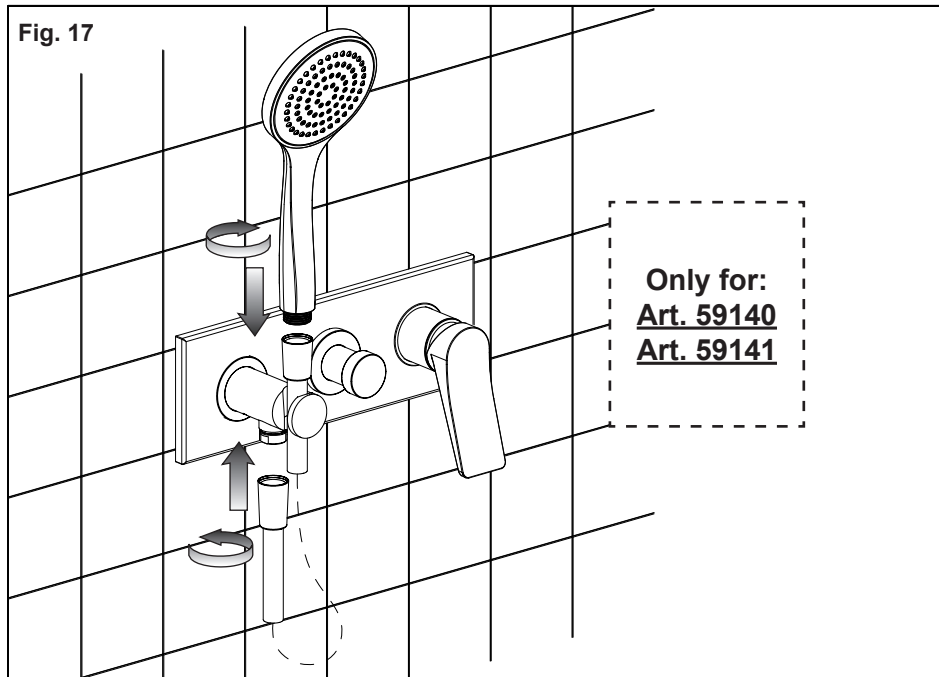


Fig. 18

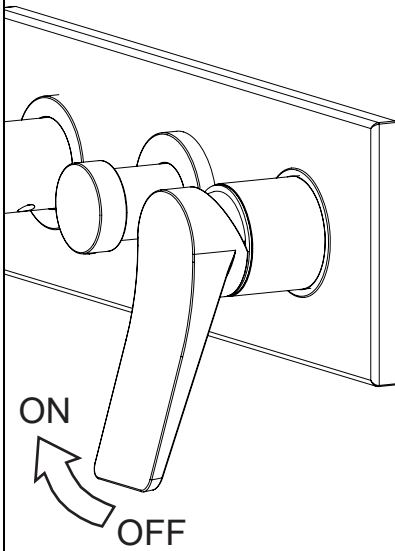


Fig. 19

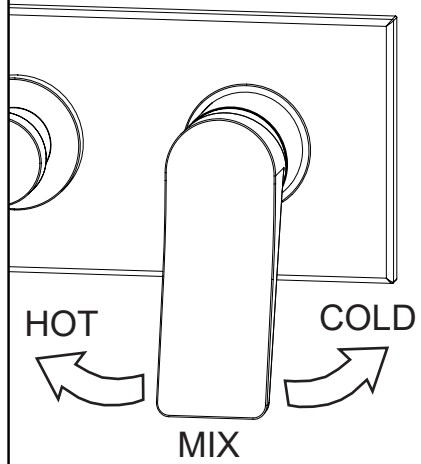


Fig. 20

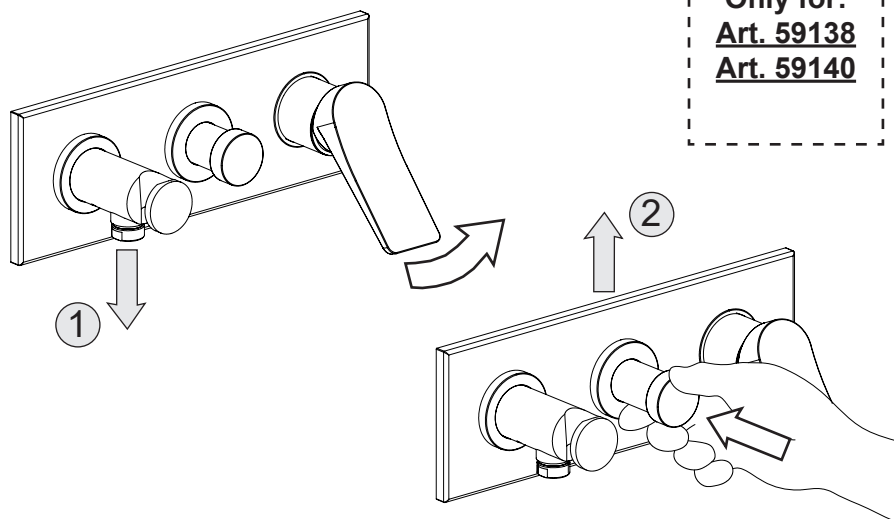
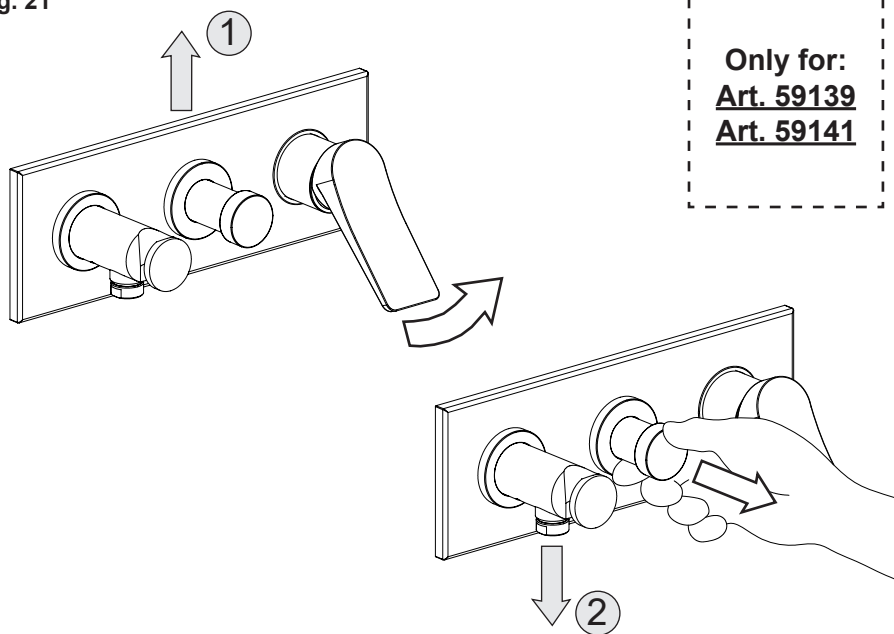


Fig. 21





#### **MANUTENZIONE**

- Nel caso sia necessario sostituire uno o più componenti, contattare un rivenditore autorizzato o visitare il sito [WWW.GESSI.COM](http://WWW.GESSI.COM)
- Affidare la manutenzione del prodotto a personale qualificato

#### **MAINTENANCE**

- Should it be necessary to replace one or more components, contact an authorized retailer or visit [WWW.GESSI.COM](http://WWW.GESSI.COM)
- Product maintenance should be made only by qualified staff

#### **ENTRETIEN**

- S'il est nécessaire de remplacer un ou plusieurs composants, contacter un centre autorisé ou visiter le site [WWW.GESSI.COM](http://WWW.GESSI.COM)
- L'entretien du produit ne doit être effectué que par du personnel qualifié

#### **WARTUNG**

- Falls das Auswechseln von einem oder mehreren Bestandteilen erforderlich wird, kontaktieren Sie bitte einen autorisierten Fachhandel oder besuchen Sie unsere Website unter [WWW.GESSI.COM](http://WWW.GESSI.COM)
- Die Instandhaltung des Produktes sollte nur qualifiziertem Personal anvertraut werden.

#### **MANUTENCIÓN**

- En el caso de que sea necesario remplazar uno o más componentes, contacten con un revendedor autorizado o visiten el sitio [WWW.GESSI.COM](http://WWW.GESSI.COM)
- Encarguen sólo a personal calificado para el mantenimiento del producto

#### **ОБСЛУЖИВАНИЕ**

- В случае если будет необходимо заменить один или несколько компонентов, обратитесь к авторизованному дистрибьютору или посетите веб-сайт [WWW.GESSI.COM](http://WWW.GESSI.COM)
- Обслуживание изделия должен выполнить квалифицированный персонал.

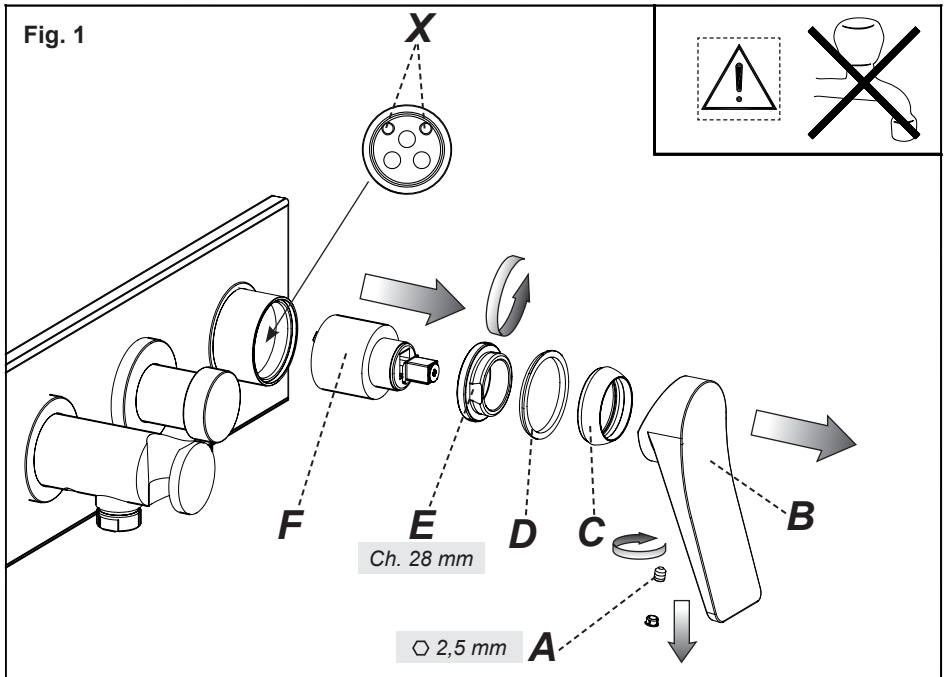
#### **ΣΥΝΤΗΡΗΣΗ**

- Σε περίπτωση που είναι απαραίτητο να αντικαταστήσετε ένα ή περισσότερα εξαρτήματα, επικοινωνήστε με ένα εξουσιοδοτημένο κατάστημα πώλησης ή επισκεφθείτε τον ιστότοπο [WWW.GESSI.COM](http://WWW.GESSI.COM)
- Εμπιστευθείτε τη συντήρηση του προϊόντος σε διαπιστευμένο προσωπικό

#### **保养**

- 若需替换一个或者多个部件，请联系授权分销商或浏览[WWW.GESSI.COM](http://WWW.GESSI.COM)网站
- 请让合格人士负责产品保养工作

SOSTITUZIONE DELLA CARTUCCIA - CARTRIDGE REPLACEMENT - SUBSTITUTION DE LA CARTOUCHE - AUSTAUSCHEN DER  
KARTUSCHE - SUSTITUCIÓN DEL CARTUCHO - ЗАМЕНА КАРТРИДЖА - ΑΝΤΙΚΑΤΑΣΤΑΣΗ ΤΟΥ ΦΥΣΙΓΓΙΟΥ - 滤芯替换



SOSTITUZIONE DEL DEVIATORE - DIVERTER REPLACEMENT - SUBSTITUTION DU DEVIATEUR - WECHSEL DER UMSTELLUNG -  
SUSTITUCIÓN DEL DESVIADOR - ЗАМЕНА РАСПРЕДЕЛИТЕЛЯ - ΑΝΤΙΚΑΤΑΣΤΑΣΗ ΤΟΥ ΕΚΤΡΟΠΕΑ - 更换水流转向器

Fig. 1

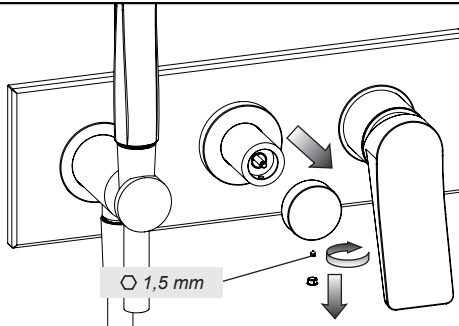


Fig. 2

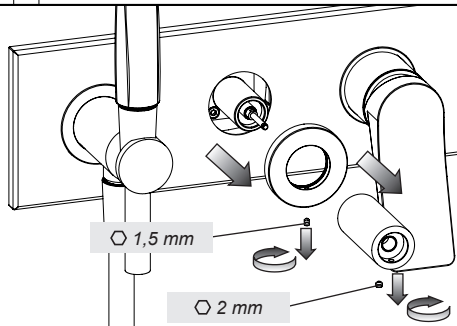


Fig. 3

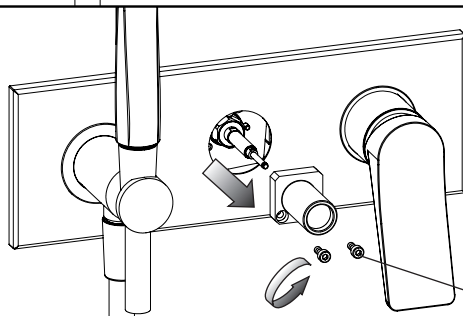
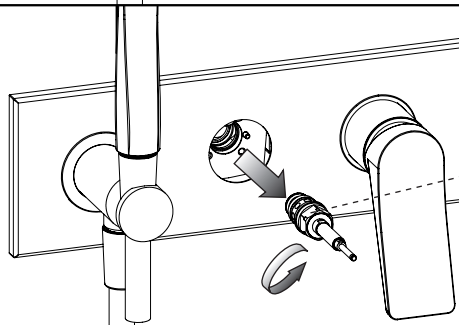


Fig. 4



Non in dotazione - Not supplied  
Non fournis - Nicht mitgelieferte  
Excluida del suministro  
Не включаются в комплект поставки  
Δεν παρέχεται - 非随配

Ch. 17 mm

PULIZIA / SOSTITUZIONE DELL'AERATORE - AERATOR CLEANING / REPLACING - NETTOYAGE / SUBSTITUTION DE  
L'AERATEUR - REINIGUNG / AUSTAUSCH DES BELÜFTERS - LIMPIEZA / SUSTITUCIÓN DEL AIREADOR - ЧИСТКА И ЗАМЕНА  
ΑΕΡΑΤΟΡΑ - ΚΑΘΑΡΙΣΜΟΣ / ΑΝΤΙΚΑΤΑΣΤΑΣΗ ΤΟΥ ΑΕΡΙΣΤΗ - 清洗/更换通风器

Fig. 1

Only for:  
**Art. 59138**  
**Art. 59139**

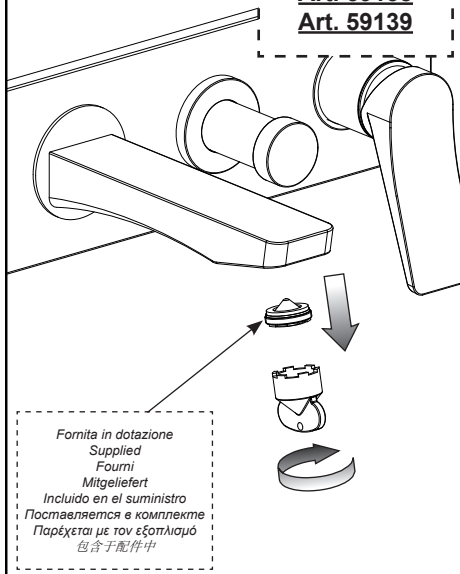
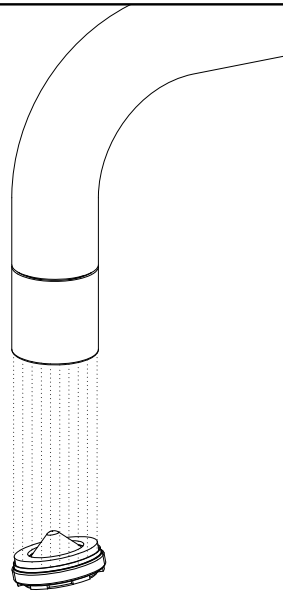


Fig. 2



A series of horizontal dotted lines for writing notes, spanning the width of the page.

A series of horizontal dotted lines for writing notes, spanning the width of the page.

A series of horizontal dotted lines for writing notes, spanning the width of the page.

A series of horizontal dotted lines for writing notes, spanning the width of the page.



