

PROGRAMMA MISCELAZIONE BAGNO
BATH MIXING PROGRAM
PROGRAMME DU MITIGEUR POUR LA SALLE DE BAIN
BAD-MISCHUNGSPROGRAMM
PROGRAMA MEZCLADORES BAÑO
ПРОГРАММА СМЕСИТЕЛЕЙ ДЛЯ ВАННОЙ
ΛΟΥΤΡΟ ΠΟΥ ΑΝΑΜΙΓΝΥΕΙ ΤΟ ΠΡΟΓΡΑΜΜΑ
浴室混水产品

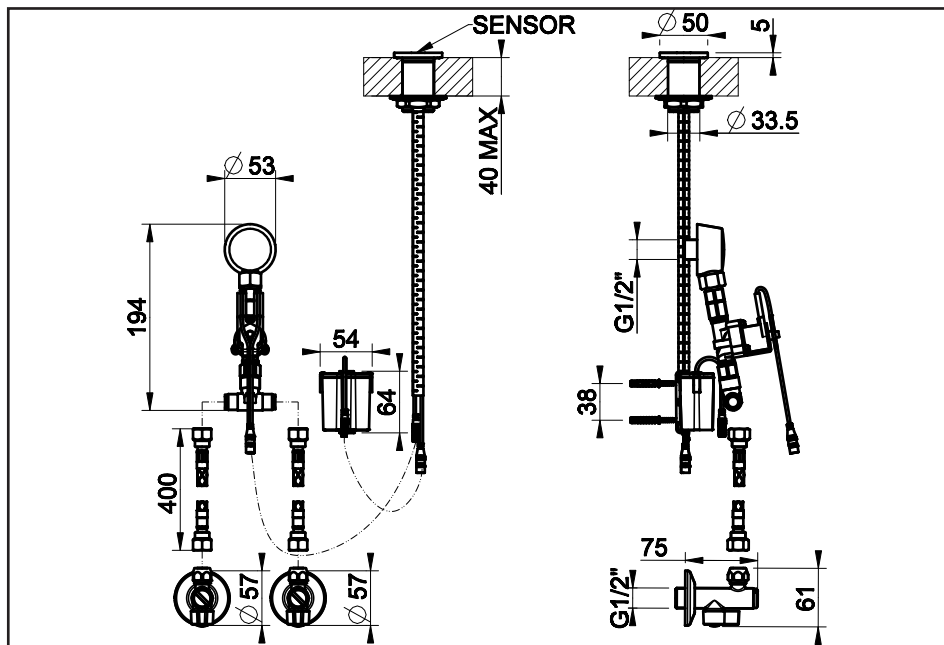
Art. 30653

GESSI THE
PRIVATE
WELLNESS
COMPANY®



GESSI SpA
Parco Gessi - 13037 Serravalle Sesia
(Vercelli) ITALY
Tel. +39 0163 454111
Fax +39 0163 459273
www.gessi.com - gessi@gessi.it

ART. 30653



Prima dell'installazione e messa in funzione

Attenzione! I tubi d'alimentazione devono essere sciacquati con cura prima dell'installazione del miscelatore, in modo che non rimangano trucioli, residui di saldatura o canapa, o altre impurità all'interno dei tubi. Attraverso tubazioni non sciacquate a fondo o attraverso la rete idrica generale, nel miscelatore possono entrare corpi estranei in grado di danneggiare le guarnizioni/guarnizioni ad anello. Al fine di garantire una lunga durata del prodotto installare i rubinetti sottolavabo dotati di filtro, da pulire periodicamente.

DATI TECNICI

- Pressione massima d'esercizio 5 bar
- Pressione d'esercizio consigliata 3 bar (in caso di pressione dell'acqua superiore ai 5 bar si consiglia l'installazione di riduttori di pressione)
- Distanza massima di rilevamento: 200 mm (modificabile da 50 a 250 mm) --- $\pm 10\%$
- Angolo di rilevamento fotocellula: $< 15^\circ$
- Funzionamento con fotocellula temporizzata
- Tempo di erogazione: 10s
- Arresto di sicurezza: dopo 10s
- Alimentazione elettrica con box batterie (in dotazione): 9V
- Alimentazione elettrica da rete (con trasformatore opzionale): 100/240Vac 50/60Hz 20mA

Before installation and setting to work

Attention! The feeding pipes have to be rinsed thoroughly before the installation of the mixer, so that no shavings, welding or hemp residual or other dirt can be found in the pipes. Foreign bodies can enter the mixer through the rinsed pipes or the general water plant and could damage the washers/ring washers. In order to guarantee a long use of the product, install the angle valve equipped with filter and clean them regularly.

TECHNICAL DATA

- Maximum working pressure 5 bar
- Recommended working pressure 3 bar (in case of water pressure higher than 5 bar it is recommended to install pressure reducers)
- Maximum detection distance: 200 mm (can be modified from 50 to 250 mm) --- $\pm 10\%$
- Photocell detection angle: $< 15^\circ$
- Operation with timed photocell
- Feeding time: 10s
- Safety stop: after 10s
- Electrical supply with battery box (supplied): 9V
- Power supply from mains (with optional transformer): 100/240Vac 50/60Hz 20mA

Avant l'installation et la mise en fonction

Attention! Les tubes d'alimentation doivent être rincés avec soin avant l'installation du mélangeur, de façon qu'il ne reste pas de riblons, de restes de soudure ou de chanvre, ou d'autres saletés à l'intérieur des tubes. A travers les tuyauteries qui ne sont pas bien rincées ou à travers l'installation hydrique générale, des corps étrangers peuvent entrer dans le mélangeur et abîmer les joints/ les joints à anneau. Dans le but de garantir une longue durée du produit, instaure les robinets sous lavabo munis du filtre et nettoie-les régulièrement.

DONNÉES TECHNIQUES

- Pression maximum d'exercice 5 bar
- Pression d'exercice conseillée 3 bar (en cas de pression de l'eau supérieure aux 5 bar nous conseillons l'installation de réducteurs de pression)
- Distance maximale de détection: 200 mm (modifiable de 50 à 250 mm) --- $\pm 10\%$
- Angle de détection de la cellule photoélectrique: $< 15^\circ$
- Fonctionnement avec la photocellule temporisée
- Temps de distribution: 10s
- Arrêt de sécurité: après 10s
- Alimentation électrique avec box piles (fournie): 9V
- Alimentation électrique secteur (avec transformateur optionnel): 100/240Vac 50/60Hz 20mA

Vor der Installation und Inbetriebnahme

Achtung! Die Zuleitungsrohre müssen vor dem Installieren der Armatur gründlich durchgespült werden, damit keine Späne, Löt - Hanfreste oder andere Unreinheiten zurückbleiben. Bei nicht durchgespülten Rohrleitungen oder durch die Wasseranlage allgemein können Fremdkörper in die Armatur geraten und die Dichtungsscheiben/Dichtungen beschädigen. Um eine lange Dauer dem Produkt zu gewährleisten, installieren Sie die Wasserhahne Unterwaschbecken mit einem Filter, das regelmäßig gereinigt werden muss.

TECHNISCHE DATEN

- Maximaler Betriebsdruck 5 bar
- Empfohlener Betriebsdruck 3 bar (sollte der Wasserdruck einen Wert von 5 bar überschreiten, empfiehlt es sich Druckminderventile zu installieren)
- Maximaler Erfassungsabstand: 200 mm (veränderbar von 50 bis 250 mm) --- $\pm 10\%$
- Erfassungswinkel der Fotozelle: $< 15^\circ$
- Funktionstätigkeit mit zeitgesteuerter Fotozelle
- Versorgungszeit: 10 sec.
- Sicherheitsstopp: Nach 10 sec.
- Stromversorgung mit Batteriebox (im Lieferumfang enthalten): 9V
- Stromversorgung vom Netz (mit optionalem Transformator): 100/240Vac 50/60Hz 20mA

Antes de la instalación y la puesta en función

¡Cuidado! Los tubos de alimentación tienen que ser enjuagados a fondo antes de la instalación del mezclador de manera que no queden virutas, residuos de soldadura o cáñamo u otras impurezas en los tubos. A través de tubería no bien enjuagada o de la red hídrica en general, en el mezclador pueden entrar cuerpos extraños capaces de dañar los empaques/anillos de cierre. Para garantizar un plazo largo de vida del producto, instalen las llaves de paso con filtro debajo del lavabo y límpienlas periódicamente.

DATOS TÉCNICOS

- Presión máxima de ejercicio 5 bar
- Presión de ejercicio aconsejada 3 bar (en caso de presión del agua superior a los 5 bar, les aconsejamos instalar unos reductores de presión)
- Distancia máxima de detección: 200 mm (modificable de 50 a 250 mm) --- $\pm 10\%$
- Angulo de detección fotocélula: $< 15^\circ$
- Funcionamiento con fotocélula temporizada
- Tiempo de erogación: 10s
- Parada de seguridad: después de 10s
- Alimentación eléctrica con box baterías (incluidas en el suministro): 9V
- Alimentación eléctrica de red (con transformador opcional): 100/240Vac 50/60Hz 20mA

Перед установкой и началом использования

Внимание! Перед установкой смесителя необходимо тщательно промыть водопроводные трубы, чтобы в них не оставались стружка, шлак от сварки, лен или другие посторонние тела. Через плохо промытые водопроводные трубы или через общую водопроводную сеть в смеситель могут попасть посторонние тела, способные повредить уплотнения и уплотнительные кольца. Для обеспечения долговечности изделия устанавливайте лишь только краны с фильтрами, которые должны периодически очищаться.

ТЕХНИЧЕСКИЕ ДАННЫЕ

- Максимальное рабочее давление: 5 бар
- Рекомендованное рабочее давление 3 бар (в случае давления воды, превышающего 5 бар, рекомендуется установка редукторов давления).
- Максимальное расстояние при детектировании: 200 мм (изменяемое с 50 до 250 мм) --- $\pm 10\%$
- Угол детектирования фотоэлемента: $< 15^\circ$
- Работа с упорядоченным по времени фотоэлемент
- Время подачи: 10 сек.
- Безопасный останов Ра: после 10 сек.
- Электропитание с пакетом батареек (включенных в комплект поставки): 9В
- Электрическое питание от сети (с опциональным трансформатором): 100/240В пер. токи 50/60Гц 20 миллиампера

Πριν την τοποθέτηση και τη θέση σε λειτουργία

Προσοχή! Οι σωλήνες τροφοδοσίας πρέπει να ξεπλυθούν με νερό προσεκτικά πριν από την τοποθέτηση της μπαταρίας αναμίκτη, έτσι ώστε να μην υπάρχει η παρουσία πριονιδιών, υπολειμμάτων από τη συγκόλληση ή καννάβι, ή άλλες ακαθαρσίες στο εσωτερικό των σωληνίων. Μέσα από τις σωληνώσεις που δεν έχουν ξεπλυθεί σωστά ή μέσα από το γενικό δίκτυο ύδρευσης, μπορούν να εισέλθουν στη μπαταρία αναμίκτη ξένα σώματα που μπορούν να καταστρέψουν τα παρεμβύσματα/παρεμβύσματα δακτύλιους. Για να εξασφαλιστεί μία μεγάλη διάρκεια ζωής του προϊόντος τοποθετήστε τις μπαταρίες που διαθέτουν φίλτρο κάτω από το νιπτήρα, και να το καθαρίζετε περιοδικά.

ΤΕΧΝΙΚΑ ΣΤΟΙΧΕΙΑ

- Μέγιστη πίεση λειτουργίας 5 bar
- Συνιστώμενη πίεση λειτουργίας 3 bar (σε περίπτωση πίεσης του νερού μεγαλύτερη από 5 bar συνιστάται η τοποθέτηση μειωτήρων πίεσης)
- Μέγιστη απόσταση ανίχνευσης: 200 mm (τροποποιήσιμη από 50 έως 250 mm) --- $\pm 10\%$
- Γωνία ανίχνευσης φωτοκύτταρου: $< 15^\circ$
- Λειτουργία με φωτοκύτταρο χρονορύθμισης
- Χρόνος παροχής: 10s
- Σταμάτημα ασφαλείας: μετά από 10s
- Ηλεκτρική τροφοδοσία με box μπαταριών (παρεχόμενο): 9V
- Ηλεκτρική τροφοδοσία δικτύου (με προαιρετικό μετασχηματιστή): 100/240Vac 50/60Hz 20mA

安装和启用前

小心! 安装混水器前应仔细清洗供水管，以避免有碎屑、焊接余料、纤维制品或其他杂质残留在管内。异物可通过未彻底清洗的管路系统或供水网管进入混水器，容易对密封垫圈/O型圈产生损害。为保证本产品拥有较长的使用寿命，请安装配备有过滤装置的进水接头，并定期清洗。

技术参数

- 最大工作压力为5巴
- 建议采用的工作压力为3巴（如果水压超过5巴建议安装减压阀）
- 最大识别距离：200 mm（可以在50至250 mm之间调整）--- $\pm 10\%$
- 光电传感器探测角： $< 15^\circ$
- 带有定时的光电传感器运行
- 供应时间：10s
- 紧急制动：10s之后
- 带有电池盒（随配）的电源：9V
- 网络电源（带可选变压器）：100/240Vac 50/60Hz 20mA

Avvertenze di sicurezza

- Questo apparecchio può essere usato da persone con età superiore a 8 anni e da persone con ridotte capacità fisiche, sensoriali o mentali, o prive di esperienza, solo se adeguatamente supervisionate o istruite all'uso in sicurezza del dispositivo e con la consapevolezza dei rischi associati. I bambini non devono giocare con l'apparecchio. La pulizia e la manutenzione non devono essere eseguite dai bambini senza supervisione.
- Se il cavo di alimentazione è danneggiato, deve essere sostituito dal costruttore o da personale qualificato, per evitare pericoli.
- Deve essere prevista una disconnessione incorporata nella rete di alimentazione.
- Nell'apparecchio non vi sono componenti contenenti mercurio e amianto.
- Non è prevista l'installazione del dispositivo oltre i 2000 metri di altitudine.

Safety warnings

- This device can be used by those over 8 years old and by those with impaired physical, sensory or mental capabilities, only if adequately supervised or trained for a safe use of the device and aware of the related risks. Children should not play with the device. Cleaning and maintenance should not be made by children without supervision.
- If the power supply cable is damaged, it should be replaced by the maker or by qualified staff, to avoid any danger.
- A disconnection should be incorporated in the supply network.
- None of the components of the device contain mercury and asbestos.
- Installation of the device above an altitude of 2000 metres has not been considered.

Avis de sécurité

- Cet appareil ne peut être utilisé par des personnes âgées de plus de 8 ans et par des personnes avec réduites capacités physiques, sensorielles ou mentales, ou sans expérience, que si elles sont adéquatement surveillées ou instruites à l'emploi en sécurité du dispositif et conscientes des risques associés. Les enfants ne doivent pas jouer avec l'appareil. Le nettoyage et l'entretien ne doivent pas être effectués par des enfants sans supervision.
- Si le câble d'alimentation est abîmé, il doit être remplacé par le fabricant ou par du personnel qualifié, pour éviter les dangers.
- Il faut prévoir une déconnexion incorporée dans le réseau d'alimentation.
- Dans l'appareil il n'y a pas de composants contenant mercure et amiante.
- Le dispositif n'est pas destiné à être installé à plus de 2000 mètres d'altitude.

Sicherheitshinweise

- Dieses Gerät kann von Kindern ab 8 Jahren und älter, sowie auch von Personen mit beeinträchtigten physischen, sensorischen oder mentalen Fähigkeiten oder Mangel an Erfahrung benutzt werden, wenn sie beaufsichtigt werden und/oder bezüglich des Gerätes unterwiesen wurden, sowie die daraus resultierenden Gefahren verstanden haben. Kinder dürfen nicht mit diesem Gerät spielen. Die Reinigung und Wartungsingriffe dürfen nicht von Kindern durchgeführt werden, ohne dass sie dabei beaufsichtigt werden.
- Wenn das Versorgungskabel beschädigt ist, muss dieses vom Hersteller oder von dazu berechtigtem, qualifiziertem Personal ausgewechselt werden, um davon ausgehende Gefahren zu verhindern.
- Innerhalb des Versorgungsnetzes muss eine eingebaute Schaltungsunterbrechung vorgesehen sein.
- Im Gerät sind keine Bestandteile vorgesehen, welche Quecksilber und Asbest enthalten.
- Es ist nicht für eine Höhe von über 2000 Metern vorgesehen.

Advertencias de seguridad

- Este aparato puede ser utilizado por personas mayores de 8 años y por personas con reducidas capacidades físicas, sensoriales o mentales, o sin experiencia, sólo bajo adecuada supervisión, siempre que estén instruidas para emplear el dispositivo en condiciones de seguridad y conociendo los riesgos asociados. Los niños no tienen que jugar con el aparato. La limpieza y el mantenimiento no tienen que ser efectuados por los niños no vigilados.

- En caso de daño, el cable de alimentación tiene que ser remplazado por el constructor o personal calificado, para evitar peligros.
- Tiene que ser previsto un dispositivo de desconexión incorporado en la red de alimentación.
- En el aparato no hay componentes que contienen mercurio y asbesto.
- No se prevé la instalación del dispositivo a más de 2000 metros de altitud.

Предупреждения о безопасности

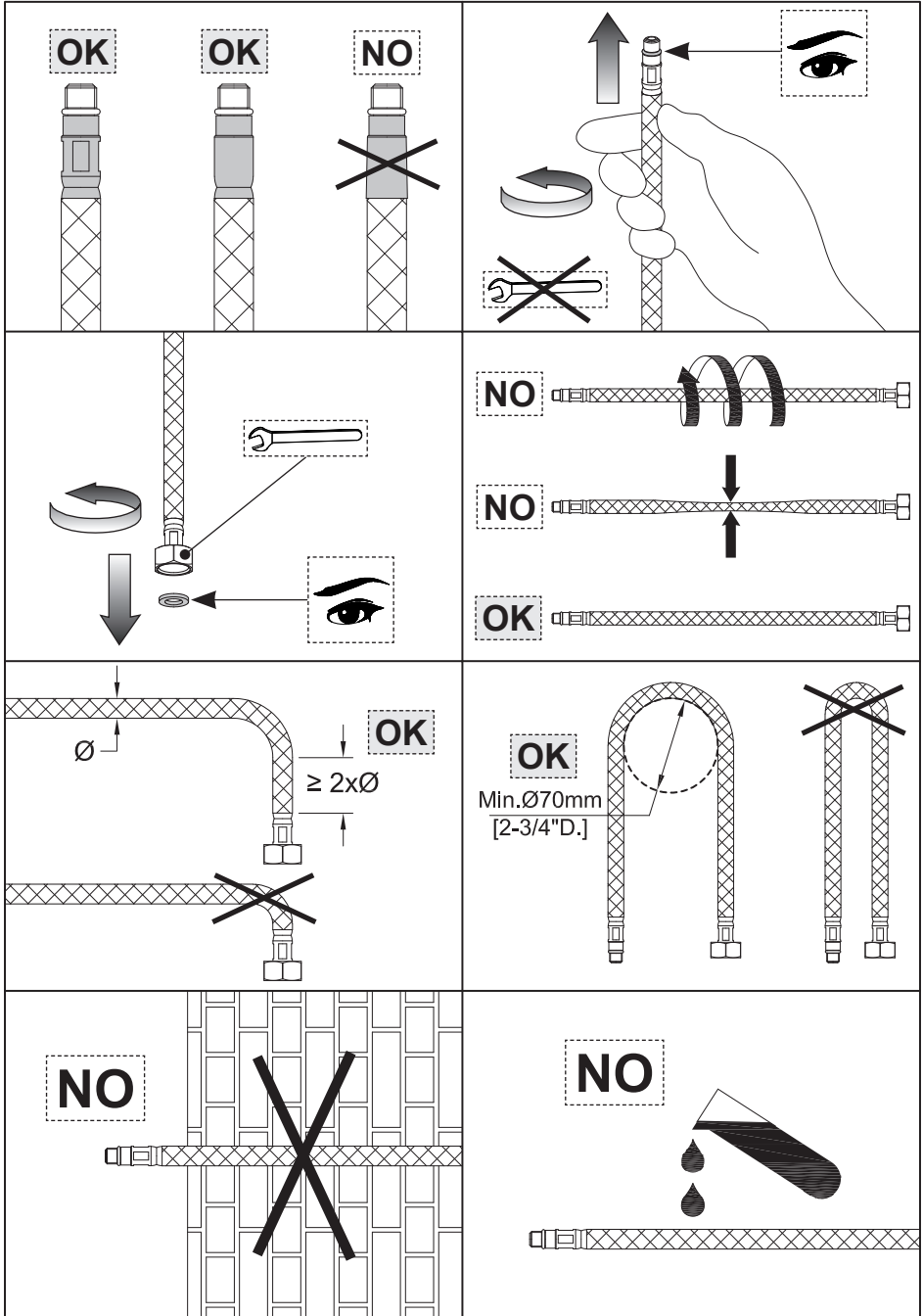
- Прибор могут использовать люди старше 8-и лет, или имеющие пониженные физические, сенсорные или психические способности, или не имеющие опыт, только если они находятся под соответствующим наблюдением, переходили обучение об употреблении прибора в условиях безопасности и сознательно в состоянии оценивать риски, связанные с действием. Дети не должны употреблять прибор игрушкой. Чистка и обслуживание не должны выполнять дети, не находящиеся под соответствующим наблюдением.
- Во избежание опасности, при повреждении, питательный кабель должен быть заменен производителем или квалифицированным персоналом.
- В питательную сеть должно быть встроено устройство разъединения.
- Части, составляющие прибор, не содержат ртуть или асбест.
- Устройство не предназначено для установки на высоте более 2000 метров над уровнем моря.

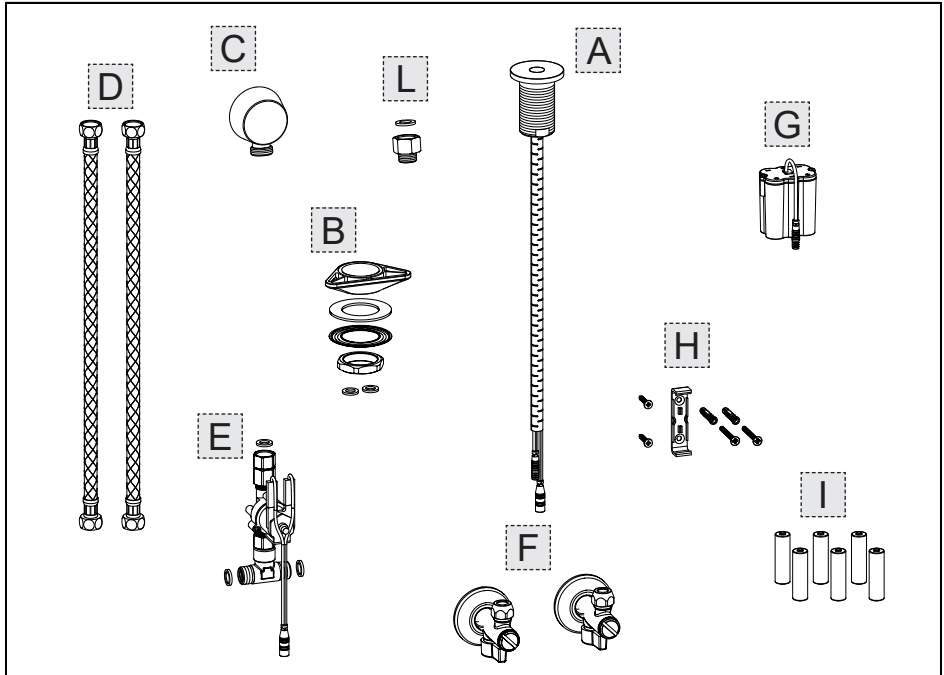
Προειδοποιήσεις για την ασφάλεια

- Η συσκευή αυτή μπορεί να χρησιμοποιηθεί από άτομα με ηλικία άνω των 8 ετών και από άτομα με μειωμένες φυσικές, αισθητήριες ή νοητικές ικανότητες, ή χωρίς εμπειρία, μόνον εάν είναι υπό κατάλληλη επίβλεψη ή έχουν εκπαιδευτεί για τη χρήση της διάταξης με ασφάλεια και γνωρίζοντας τους σχετικούς κινδύνους. Τα παιδιά δεν πρέπει να παίζουν με τη συσκευή. Ο καθαρισμός και η συντήρηση δεν πρέπει να εκτελούνται από τα παιδιά χωρίς επίβλεψη.
- Εάν το καλώδιο τροφοδοσίας έχει καταστραφεί, πρέπει να αντικατασταθεί από τον κατασκευαστή ή από διαπιστευμένο προσωπικό, προς αποφυγή κινδύνων.
- Πρέπει να προβλεφθεί μία αποσύνδεση ενσωματωμένη στο δίκτυο τροφοδοσίας.
- Στη συσκευή δεν υπάρχουν εξαρτήματα που περιέχουν υδράργυρο και αμιάντο.
- Δεν προβλέπεται η εγκατάσταση του προϊόντος σε υψόμετρο άνω των 2000 μέτρων.

安全警告

- 年纪超过8岁和肢体、感知或精神能力障碍或缺乏经验的人士都可以使用这个装置，只是应该需要相宜的监管或对其进行装置安全使用方面的教育以及其对相关风险方面的了解。儿童不能将装置当做玩具。没有监管时，儿童不能从事清洁和保养工作。
- 如果电源线被损，应该由生产商或合格认识进行替换，以避免风险。
- 电源网络中应该包括一个内置式断路装置。
- 装置中不含任何含有水银和石棉的部件。
- 该设备不适合在海拔2000米以上地点安装。





Contenuto della confezione:

- A - Comando con fotocellula
- B - Set di fissaggio per bocca di erogazione
- C - Presa acqua
- D - Flessibili di alimentazione
- E - Elettrovalvola
- F - Rubinetti sottolavabo con filtro
- G - Scatola porta batteria
- H - Set per fissaggio scatola porta batteria
- I - Batterie da 1,5V tipo AA (6 pezzi)
- L - Raccordo per presa acqua

Package content:

- A - Photocell control
- B - Fastening set for supply spout
- C - Water inlet
- D - Supply hoses
- E - Solenoid valve
- F - Under wash basin filter taps
- G - Battery holder case
- H - Set for battery holder case fastening
- I - 1,5V tipo AA battery (6 pcs)
- L - Joint for water inlet

Contenu de l'emballage:

- A - Commande avec photocellule
- B - Jeu de fixation pour bouche de débit
- C - Prise eau
- D - Flexible d'alimentation
- E - Electrovanne
- F - Robinets sous-lavabo avec filtre
- G - Boîtier porte-batterie
- H - Set pour la fixation boîtier porte-batterie
- I - Piles de 1,5 V type AA (6 pièces)
- L - Raccord pour prise eau

Inhalt der Verpackung:

- A - Steuerung mit Photozelle
- B - Befestigungsbausatz für Auslauf
- C - Wasserzapfstelle
- D - Flexanschlußschlauch
- E - Elektroventil
- F - Kugelhahn mit Filter
- G - Batterieträgergehäuse
- H - Bausatz für die Fixierung vom Batterieträgergehäuse
- I - 1,5 Volt Batterien, Typ AA (6 Stück)
- L - Fitting für den Wasserabgreifpunkt

Contenido de la caja:

- A - Control con fotocélula
- B - Juego de fijación para el caño de erogación
- C - Toma de agua
- D - Flexibles de alimentación
- E - Electroválvula
- F - Válvulas de cierre con filtro
- G - Caja porta-batería
- H - Juego de fijación de la caja porta-batería
- I - Baterías de 1,5V tipo AA (6 piezas)
- L - Racor para toma de agua

Содержимое упаковки:

- A - Датчик с фотоэлементом
- B - Набор для крепления излива воды
- C - Точка подключения воды
- D - Питательный шланг
- E - Электрорклапан
- F - Краны под умывальником с фильтром
- G - Коробка для батареек
- H - Комплект для крепления коробки батареек
- I - Батареи типа AA по 1,5В (6 шт.)
- L - Соединение для штуцера воды

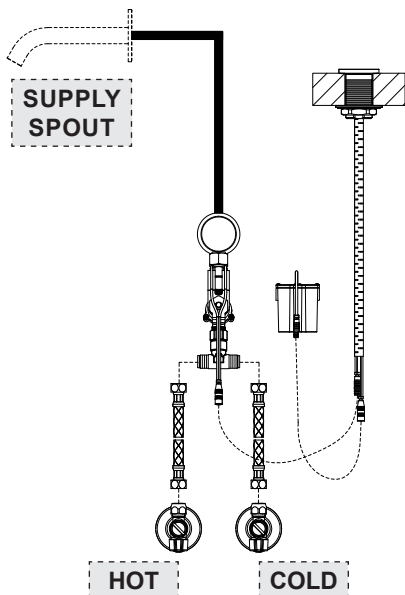
Περιεχόμενο συσκευασίας:

- A - Εντολή με φωτοκύτταρο
- B - Σετ στερέωσης για στόμιο παροχής
- C - Υποδοχή νερού
- D - Σωλήνες τροφοδοσίας
- E - Ηλεκτροβαλβίδα
- F - Μπαταρίες κάτω από το νιπτήρα με φίλτρο
- G - Κουτί τοποθέτησης μπαταριών
- H - Σετ για στερέωση κυτίου που φέρει τη μπαταρία
- I - Μπαταρίες 1,5V τύπου AA (6 τεμάχια)
- L - Ρακόρ για παροχή νερού

包装内含:

- A - 光电控制开关
- B - 水嘴的全套固定装置
- C - 进水口
- D - 进水软管
- E - 电磁阀
- F - 带过滤器的盆下装开关
- G - 电池盒
- H - 电池盒的固定套件
- I - 电池, 1.5V AA类 (6个)
- L - 出水接头

TWO INLETS CONFIGURATION



ONE INLET CONFIGURATION

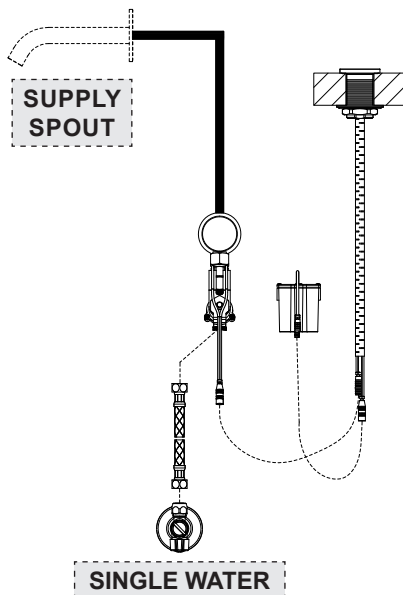


Fig. 1

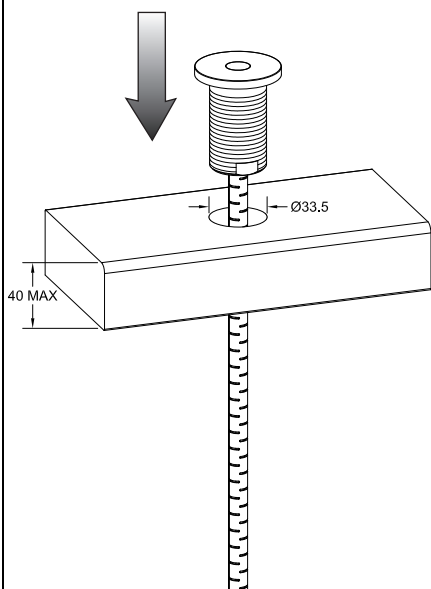


Fig. 2

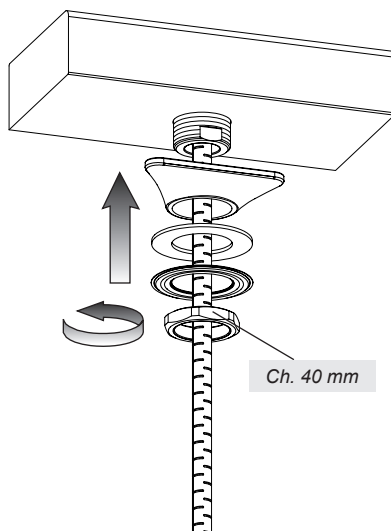
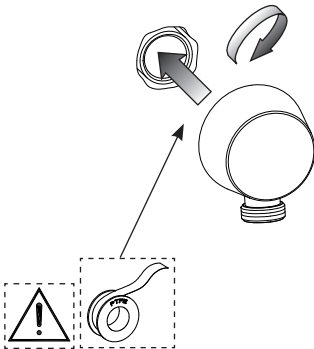


Fig. 3



usare canapa o teflon
use hemp or teflon
employer chanvre ou teflon
benutzen Sie Hanf oder Teflon
usar cáñamo o teflon
используйте лен или тефлон
χρησιμοποιήστε καννάβι ή τεφλον
使用麻丝或特氟龙

Fig. 4

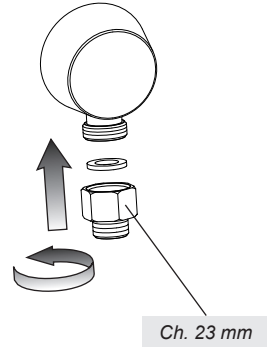


Fig. 5

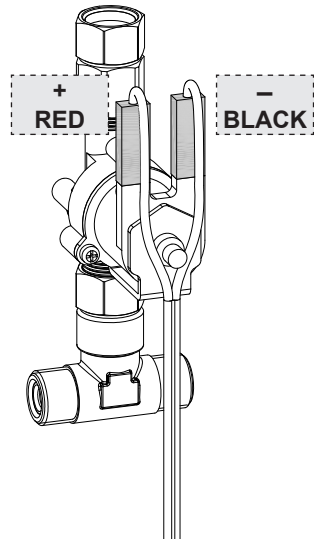
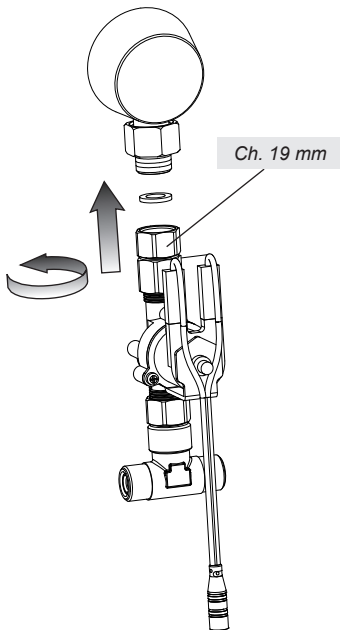


Fig. 6a - TWO INLETS CONFIGURATION

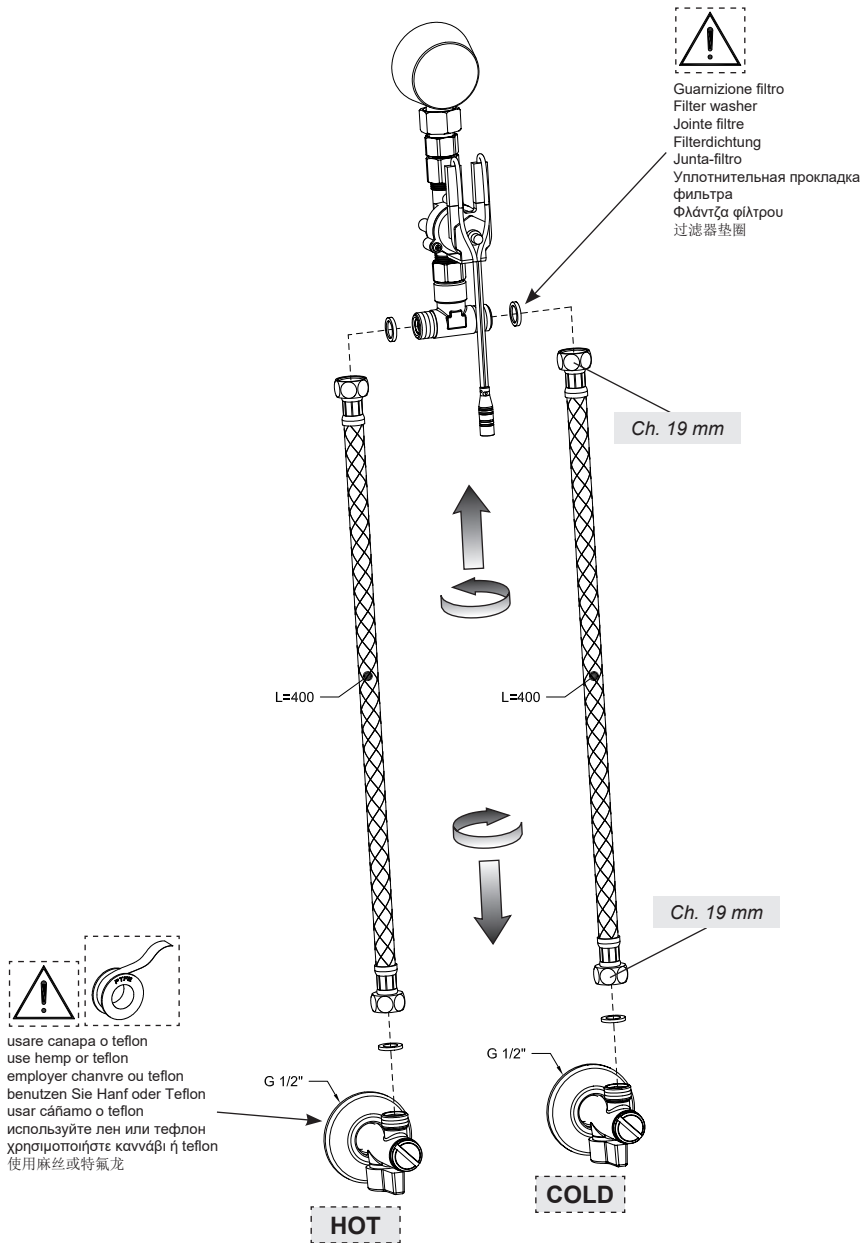
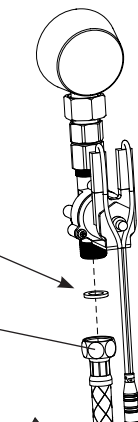


Fig. 6b - ONE INLET CONFIGURATION



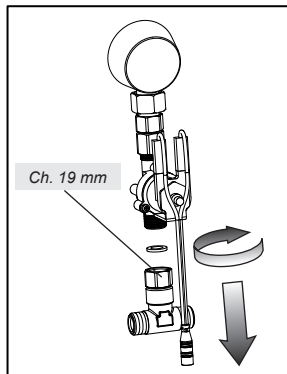
Guarnizione filtro
Filter washer
Jointe filtre
Filterdichtung
Junta-filtro
Уплотнительная прокладка
фильтра
Φλάντζα φίλτρου
过滤器垫圈



Ch. 19 mm



L=400



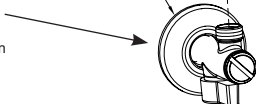
Ch. 19 mm

Ch. 19 mm



usare canapa o teflon
use hemp or teflon
employer chanvre ou teflon
benutzen Sie Hanf oder Teflon
usar cáñamo o teflon
используйте лен или тefлон
χρησιμοποιήστε καννάβι ή teflon
使用麻丝或特氟龙

G 1/2"



SINGLE WATER

Fig. 7 - BRICK WALL

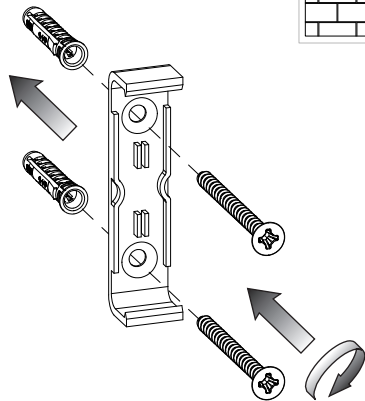
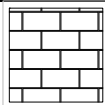


Fig. 8 - WOOD

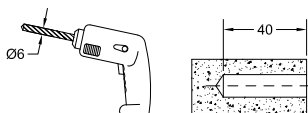
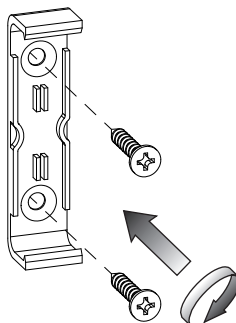
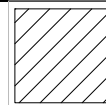
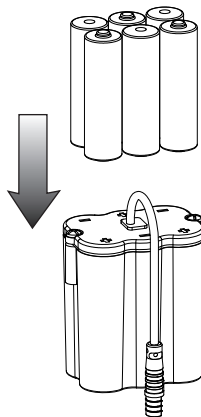


Fig. 9



Fornite in dotazione
 Supplied
 Fournies
 Im Lieferumfang enthalten
 Sumministradas
 Входит в комплект поставки
 Περιλαμβάνονται στον εξοπλισμό
 有提供

Fig. 10

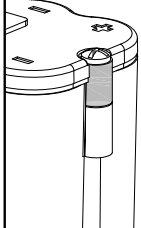
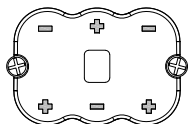
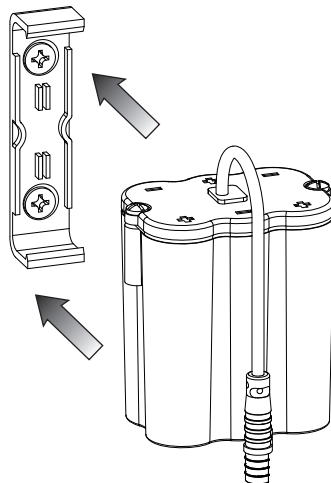


Fig. 11

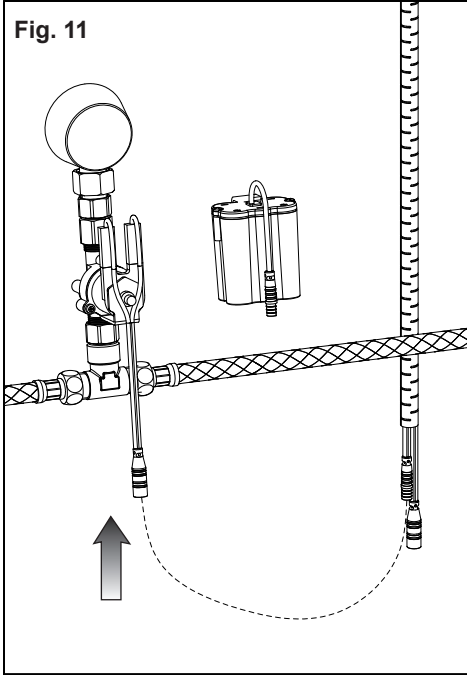


Fig. 12

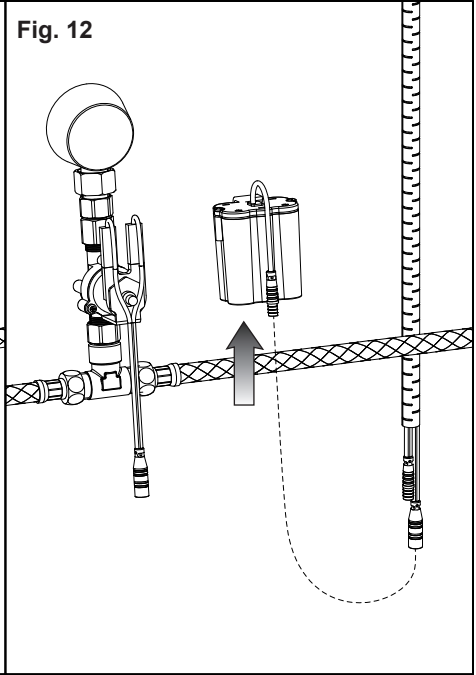
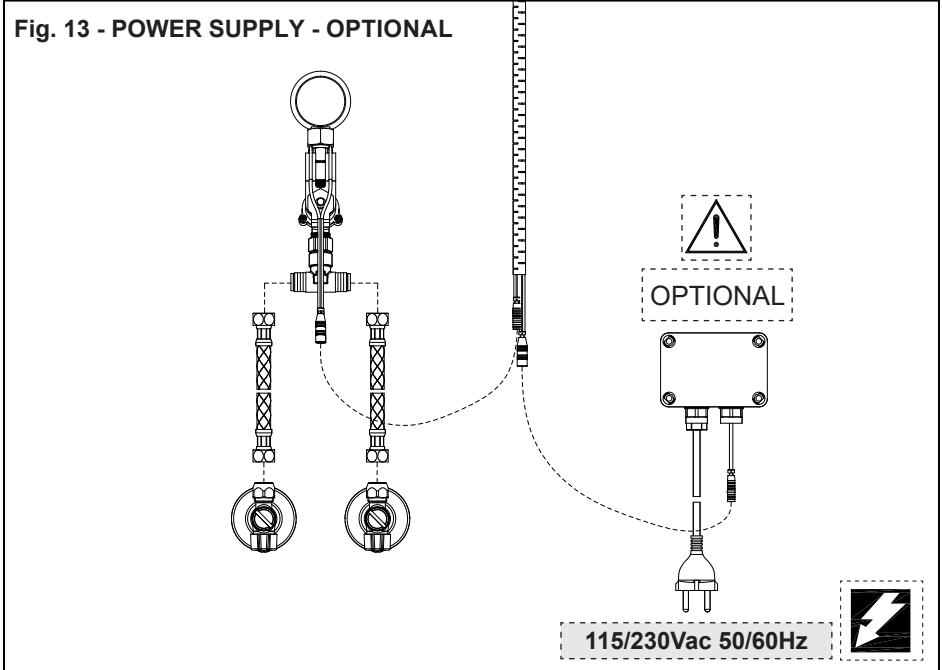


Fig. 13 - POWER SUPPLY - OPTIONAL



STANDARD SETTING

Fig. 14

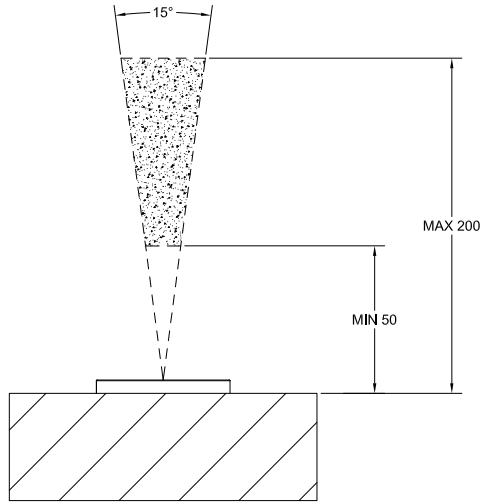


Fig. 15a - TWO INLETS CONFIGURATION

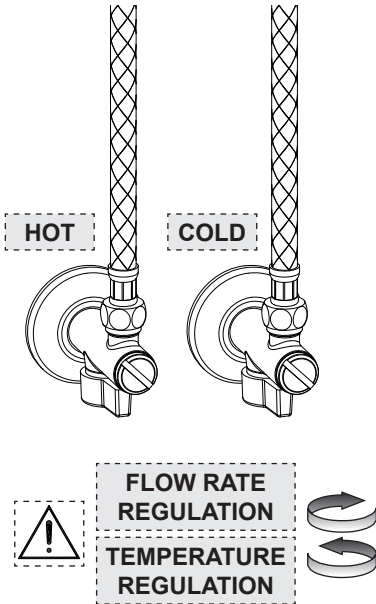
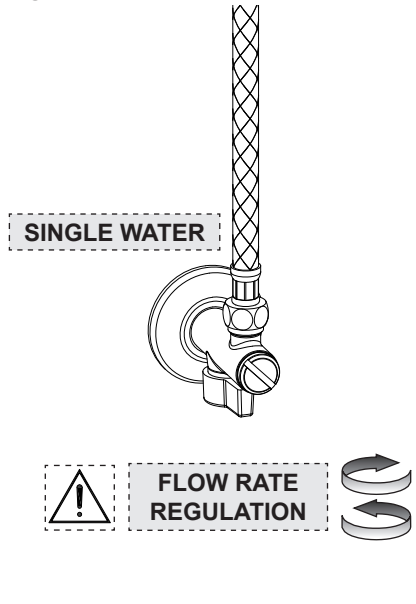
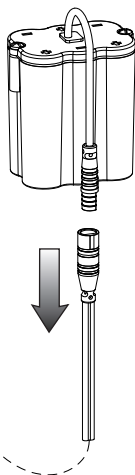


Fig. 15b - ONE INLET CONFIGURATION



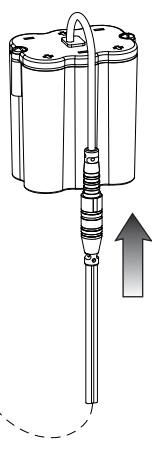
DETECTION RANGE ADJUSTMENT

Fig. 16



OFF

Fig. 17



ON

Fig. 18

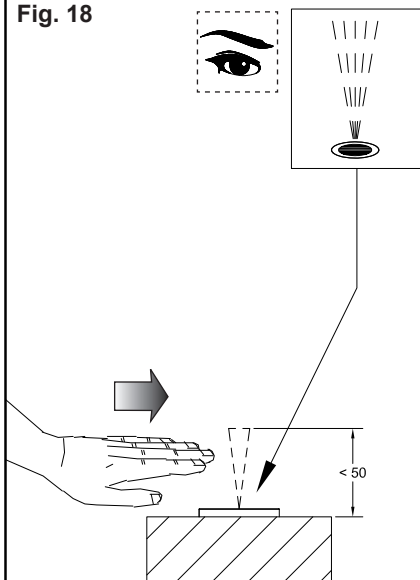


Fig. 19

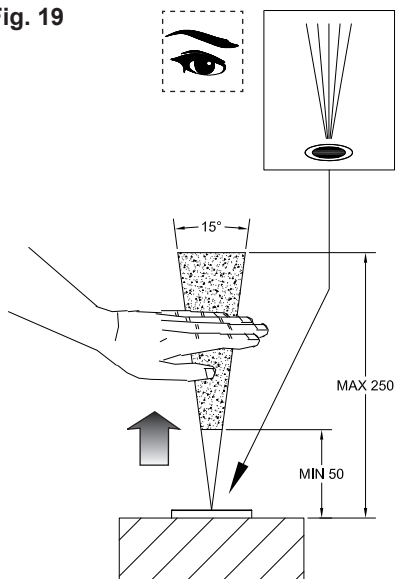
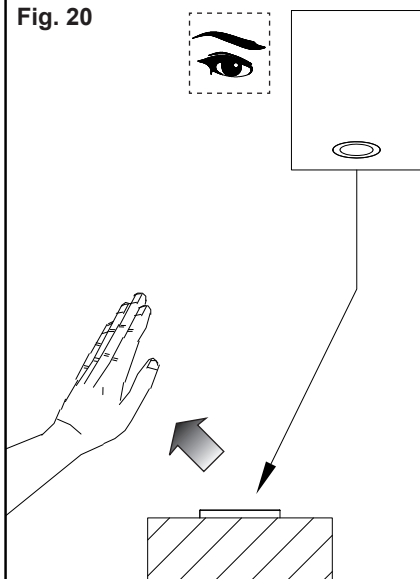


Fig. 20



Per una distanza di rilevamento personalizzata:

1. Scollegare l'alimentazione (batteria o alimentatore).
2. Attendere alcuni secondi e ricollegare l'alimentazione.
3. Posizionare la mano a meno di 5cm davanti al sensore mentre la luce del led è lampeggiante.
4. Quando la luce del led diventa fissa, spostare la mano nella posizione desiderata entro il campo di rilevazione indicato.
5. Attendere che la luce del led si spenga prima di rimuovere la mano, a questo punto la nuova distanza di rilevamento è memorizzata.

For a customized detection distance:

1. Disconnect the supply (battery or feeder).
2. Wait for some seconds and reconnect the supply.
3. Position the hand at less than 5 cm opposite to the sensor, while the led light is blinking.
4. With steady light, move the hand to the desired position within the detection range.
5. Before removing the hand, wait for the light switching off. At this point, the new distance is stored.

Pour une distance de détection personnalisée:

1. Débrancher l'alimentation (pile ou alimentation)
2. Attendre quelques secondes et rebrancher l'alimentation.
3. Positionner la main à moins 5 cm devant le capteur pendant que la led clignote.
4. Lorsque la lumière led devient fixe, déplacer la main à la position souhaitée dans le champ de détection indiqué.
5. Attendre que la lumière led s'éteigne avant de retirer la main, à ce point la nouvelle distance de détection est mémorisée.

Für einen kundenspezifischen Erfassungsabstand:

1. Die Versorgung unterbrechen (Batterie oder Netzteil).
2. Einige Sekunden warten und die Versorgung erneut anschließen.
3. Eine Hand auf weniger als 5 cm vor dem Sensor positionieren während das LED-Licht blinkt.
4. Wenn das LED-Licht konstant aufleuchtet, die Hand innerhalb des angegebenen Erfassungsbereichs in die gewünschte Position bringen.
5. Bevor Sie die Hand wieder entfernen ist abzuwarten, dass sich das LED-Licht ausschaltet. An diesem Punkt ist der Erfassungsabstand gespeichert.

Para una distancia de detección personalizada:

1. Desconecten la alimentación (batería o alimentador).
2. Esperen unos segundos y vuelvan a conectar la alimentación.
3. Posicionen la mano a menos de 5 cm delante del sensor mientras la luz del led destella.
4. Cuando la luz del led se hace fija, desplacen la mano en la posición deseada dentro del campo de detección indicado.
5. Esperen que se apague la luz del led antes de remover la mano; la nueva distancia de detección está memorizada.

Для персонализированного расстояния детектирования:

1. Отключите питание (батарея или питатель).
2. Подождите несколько секунд и снова подключите питание.
3. Приблизите руку к сенсору на меньше чем 5 см, пока светодиод мигает.
4. Когда светодиод становится стационарным, переместите руку к требуемому положению внутри указанного диапазона детектирования.
5. Перед удалением руки, подождите до того, как светодиод выключается. В этот момент, расстояние детектирования хранится.

Για εξατομικευμένη απόσταση ανίχνευσης:

1. Αποσυνδέστε την τροφοδοσία (μπαταρία ή τροφοδοτικό).
2. Περιμένετε μερικά δευτερόλεπτα και επανασυνδέστε την τροφοδοσία.
3. Τοποθετήστε το χέρι σε απόσταση λιγότερο από 5 cm μπροστά από τον αισθητήρα ενώ το φως του led αναβοσβήνει.
4. Όταν το φως του led γίνει σταθερό, μετακινήστε το χέρι στην επιθυμητή θέση εντός του υποδεικνυόμενου πεδίου ανίχνευσης.
5. Περιμένετε να σβήσει το φως του led πριν απομακρύνετε το χέρι σας, στο σημείο αυτό η νέα απόσταση ανίχνευσης έχει αποθηκευτεί.

要实现个性化的距离识别:

1. 断开电源（电池或电源器）。
2. 稍等几秒之后再接上电源。
3. 当LED灯闪亮时将手置于距离传感器5cm距离之前的位置。
4. 一旦LED灯持续发光，将手移到在所示探测距离之外的所需位置。
5. 等到LED灯熄灭再移动手，此时新的探测距离就被记忆下来了。



MANUTENZIONE

- Nel caso sia necessario sostituire uno o più componenti, contattare un rivenditore autorizzato o visitare il sito WWW.GESSI.COM
- Affidare la manutenzione del prodotto a personale qualificato

MAINTENANCE

- Should it be necessary to replace one or more components, contact an authorized retailer or visit WWW.GESSI.COM
- Product maintenance should be made only by qualified staff

ENTRETIEN

- S'il est nécessaire de remplacer un ou plusieurs composants, contacter un centre autorisé ou visiter le site WWW.GESSI.COM
- L'entretien du produit ne doit être effectué que par du personnel qualifié

WARTUNG

- Falls das Auswechseln von einem oder mehreren Bestandteilen erforderlich wird, kontaktieren Sie bitte einen autorisierten Fachhandel oder besuchen Sie unsere Website unter WWW.GESSI.COM
- Die Instandhaltung des Produktes sollte nur qualifiziertem Personal anvertraut werden.

MANUTENCIÓN

- En el caso de que sea necesario remplazar uno o más componentes, contacten con un revendedor autorizado o visiten el sitio WWW.GESSI.COM
- Encarguen sólo a personal calificado para el mantenimiento del producto

ОБСЛУЖИВАНИЕ

- В случае если будет необходимо заменить один или несколько компонентов, обратитесь к авторизованному дистрибьютору или посетите веб-сайт WWW.GESSI.COM
- Обслуживание изделия должен выполнить квалифицированный персонал.

ΣΥΝΤΗΡΗΣΗ

- Σε περίπτωση που είναι απαραίτητο να αντικαταστήσετε ένα ή περισσότερα εξαρτήματα, επικοινωνήστε με ένα εξουσιοδοτημένο κατάστημα πώλησης ή επισκεφθείτε τον ιστότοπο WWW.GESSI.COM
- Εμπιστευθείτε τη συντήρηση του προϊόντος σε διαπιστευμένο προσωπικό

保养

- 若需替换一个或者多个部件，请联系授权分销商或浏览WWW.GESSI.COM网站
- 请让合格人士负责产品保养工作

SOSTITUZIONE BATTERIE - REPLACING THE BATTERIES - REMPLACEMENT DES PILES -
AUSTAUSCH DER BATTERIEN - SUSTITUCIÓN DE BATERÍAS - ЗАМЕНА БАТАРЕЙ -
ΑΝΤΙΚΑΤΑΣΤΑΣΗ ΜΠΑΤΑΡΙΩΝ - 更换电池

Fig. 1

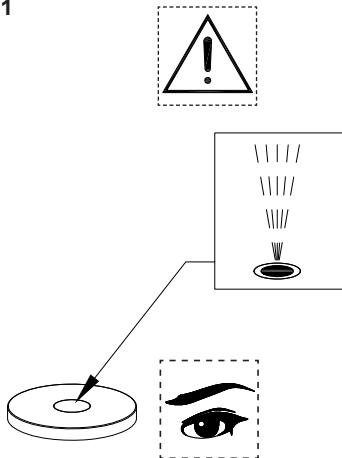


Fig. 2

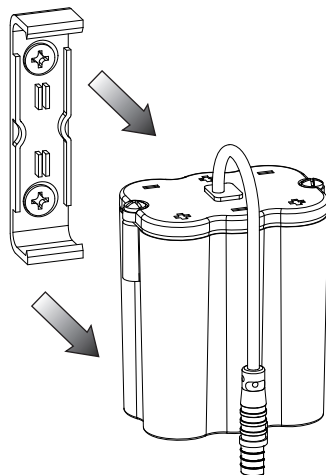


Fig. 3

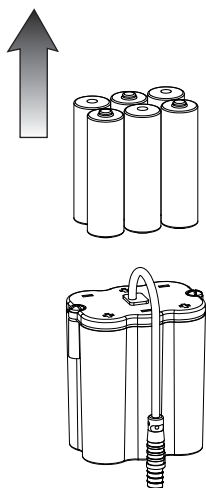
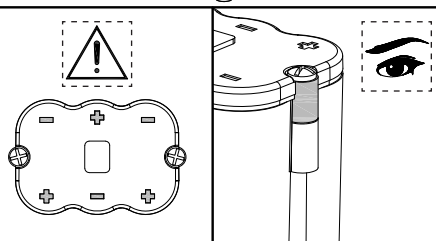
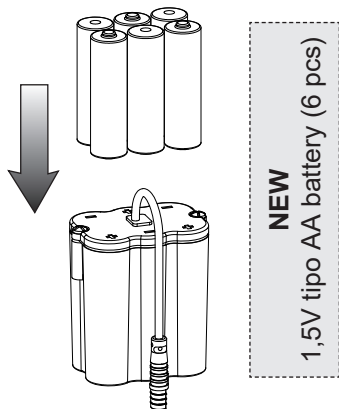


Fig. 4



SOSTITUZIONE DELLA FOTOCELLULA - PHOTOCCELL REPLACEMENT - REMPLACEMENT DE PHOTOCÉLULE -
AUSWECHSELN DER PHOTOZELLE - SUSTITUCIÓN DE LA FOTOCÉLULA - ЗАМЕНА ФОТОЭЛЕМЕНТА -
ΑΝΤΙΚΑΤΑΣΤΑΣΗ ΤΟΥ ΦΩΤΟΚΥΤΤΑΡΟΥ - 更换光电管

Fig. 1

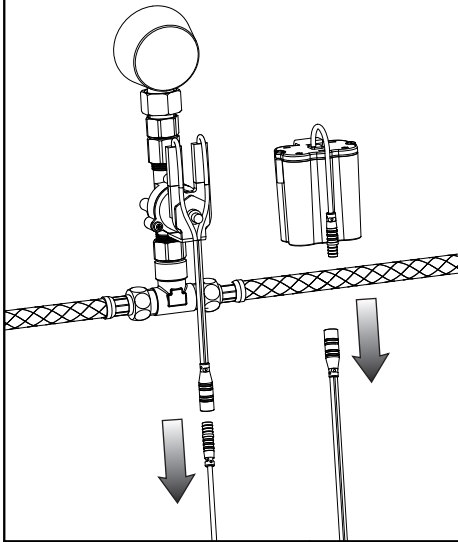


Fig. 2

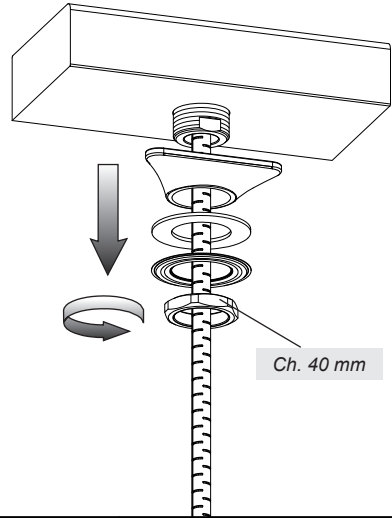


Fig. 3

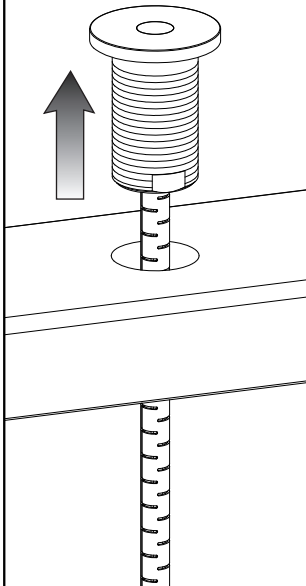


Fig. 4

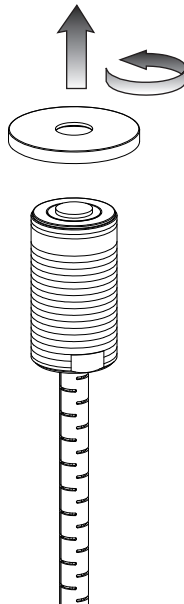
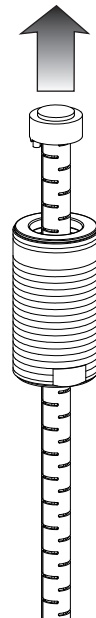
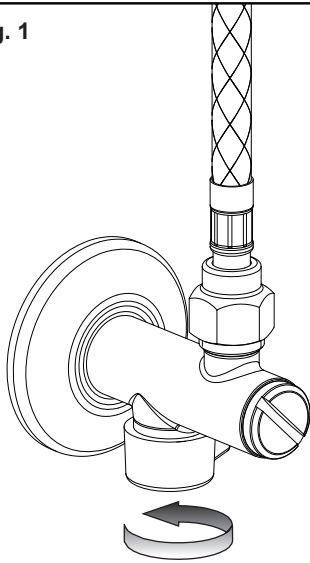


Fig. 5



PULIZIA DEI FILTRI - FILTERS CLEANING - NETTOYAGE DES FILTRES - REINIGUNG DER FILTER - LIMPIEZA DE LOS FILTROS
ОЧИСТКА ФИЛЬТРОВ - ΚΑΘΑΡΙΣΜΑ ΤΩΝ ΦΙΛΤΡΩΝ - 清洗过滤器

Fig. 1



CLOSE



Fig. 2

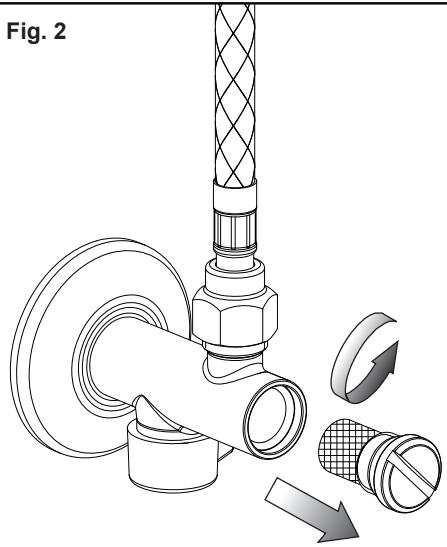


Fig. 3

