

# PRIVATE WELLNESS® OUTDOOR

Art. 63211

Art. 63212

Art. 63213

Art. 63214

Art. 66211

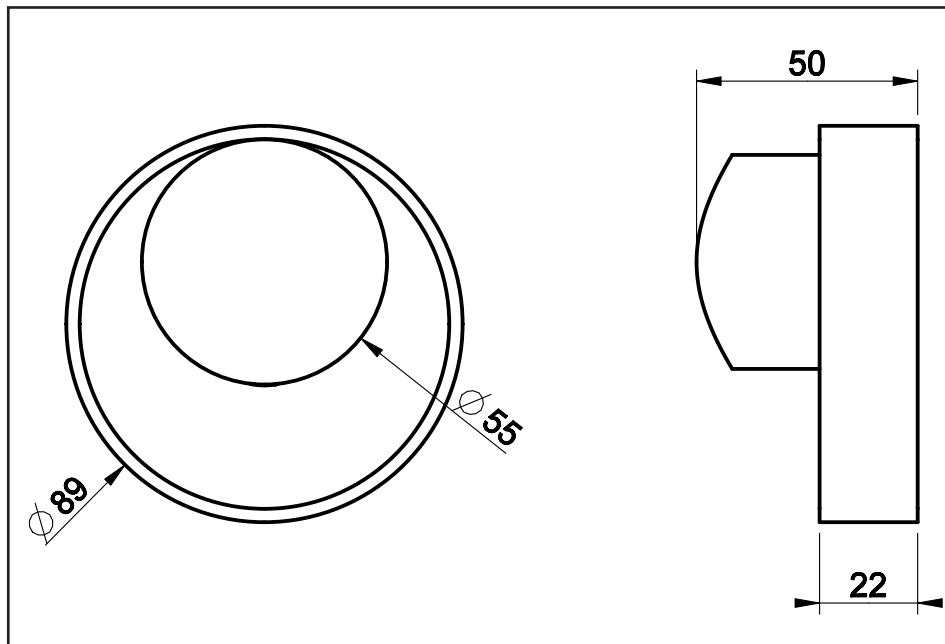
Art. 66212

**GESSI** THE  
PRIVATE  
WELLNESS  
COMPANY®

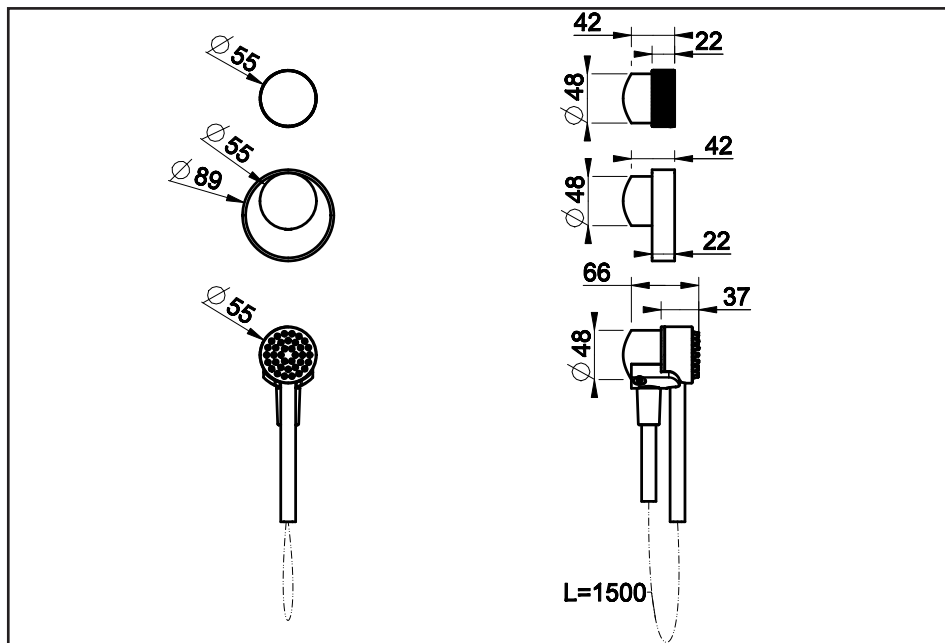


GESSI SpA  
Parco Gessi - 13037 Serravalle Sesia  
(Vercelli) ITALY  
Tel. +39 0163 454111  
Fax +39 0163 459273  
[www.gessi.com](http://www.gessi.com) - [gessi@gessi.it](mailto:gessi@gessi.it)

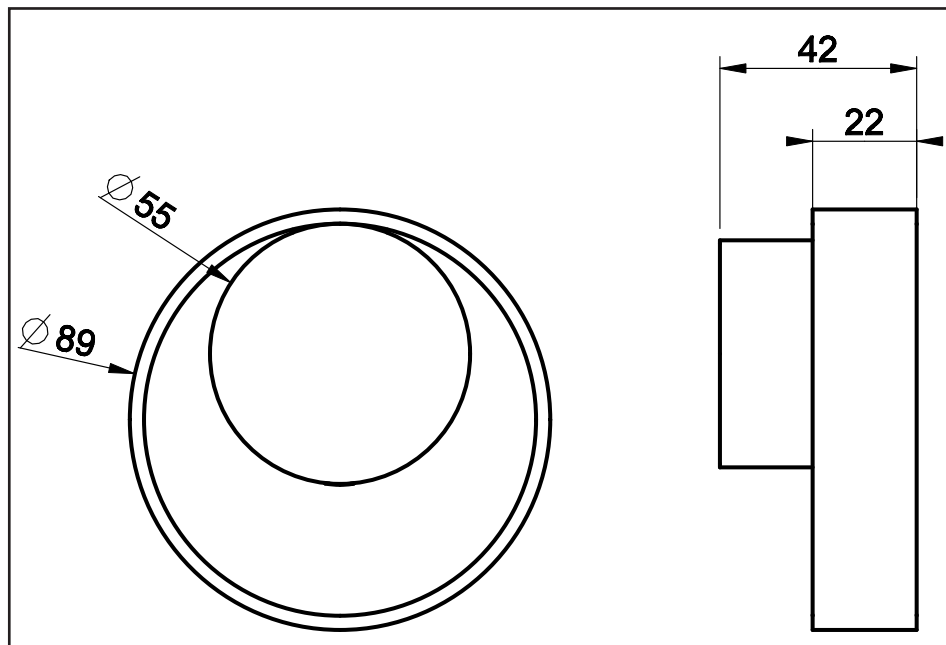
ART. 63211



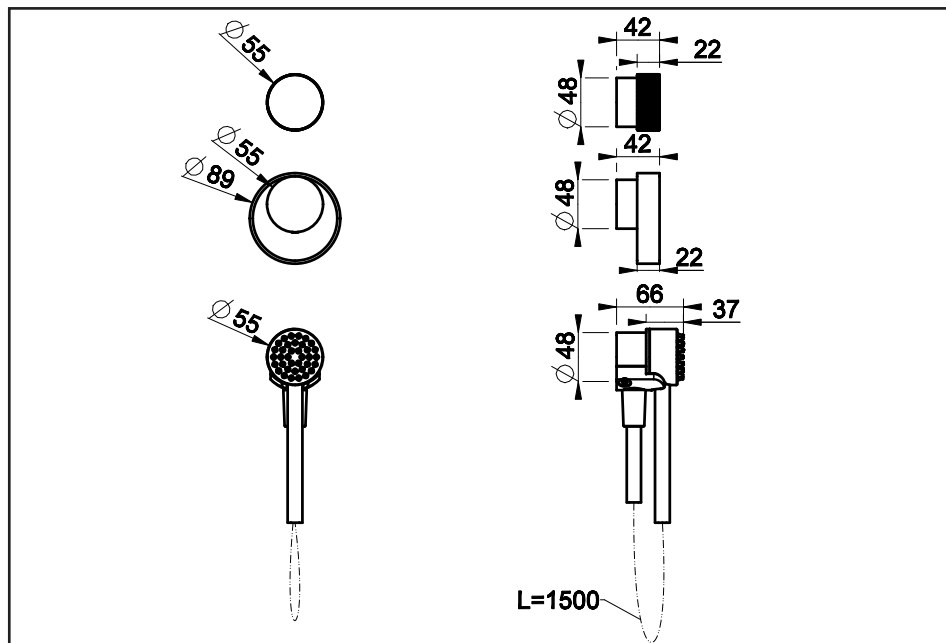
ART. 63212



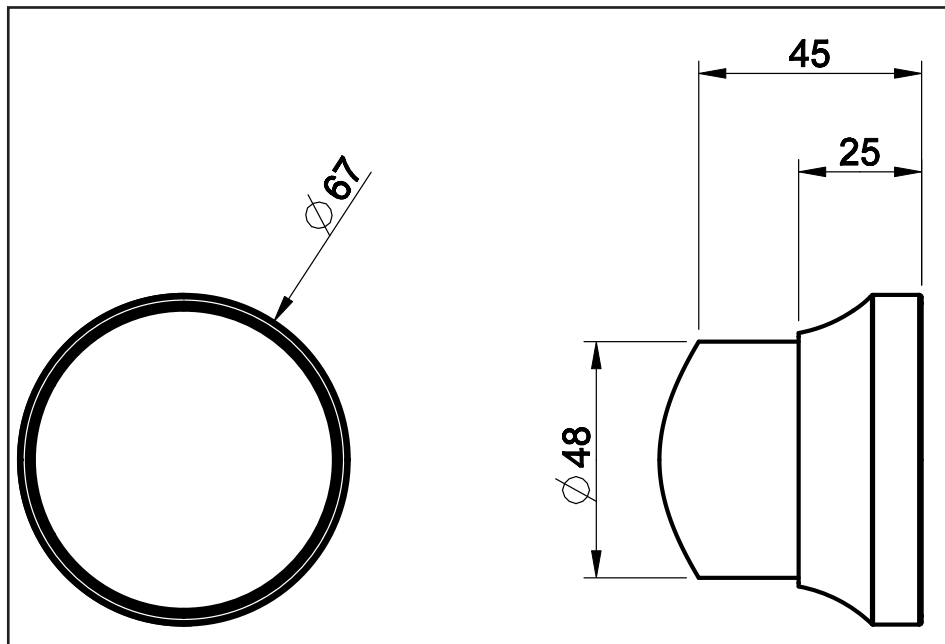
ART. 63213



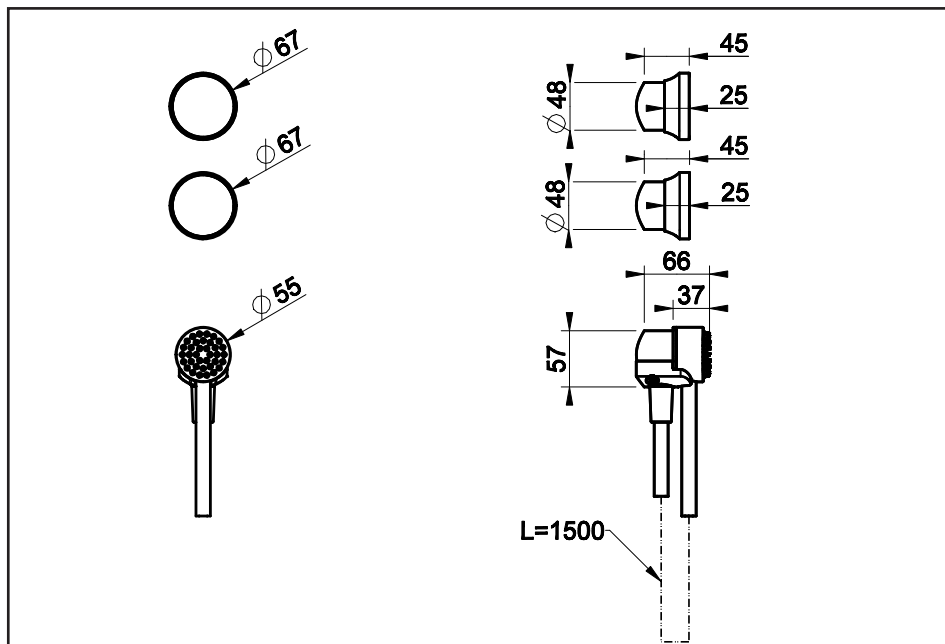
ART. 63214



ART. 66211



ART. 66212



**ATTENZIONE:** l'installazione a seguire si basa su un'unica tipologia di prodotto essendo la stessa anche per tutti gli altri.

**WARNING:** the following installation is based on a unique product typology being the same for the others ones as well.

**ATTENTION:** l'installation à suivre se fonde sur une typologie unique de produit étant identique pour tous les autres.

**ACHTUNG:** die folgende Installation basiert auf einer einzigen Produkttypologie und ist auch für alle anderen gleich.

**CUIDADO:** la instalación a continuación se basa en una tipología única de producto que es igual incluso para los demás.

**ВНИМАНИЕ:** следующая установка основывается на уникальную типологию изделия, пригодную также для всей остальной продукции.

**ΠΡΟΣΟΧΗ:** η παρακάτω εγκατάσταση βασίζεται σε μία ενιαία τυπολογία προϊόντος καθώς είναι ίδια και για όλες τις άλλες.

**注意:** 因为所有种类产品安装是一样的, 以下以一种产品为例来做安装说明。

**EXAMPLE FOR ARTICLE 1 OUTLET**

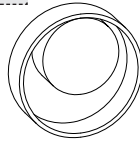
A



B



C



D



**EXAMPLE FOR ARTICLE 2 OUTLETS**

A



B



E



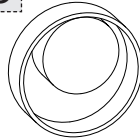
A



B



C



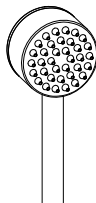
D



F



G



H



**Contenuto della confezione:**

A - Boccola di finitura  
B - Ghiera in finitura  
C - Maniglia regolazione portata  
D - Chiave esagonale  
E - Maniglia del deviatore  
F - Presa acqua  
G - Doccetta  
H - Supporto doccetta

**Inhalt der Verpackung:**

A - Abschlussbuchse  
B - Gewindehülse für den Abschluss  
C - Handgriff zur Strömungsregelung  
D - Sechskantschlüssel  
E - Handgriff der Umstellung  
F - Wasserzapfstelle  
G - Handbrause  
H - Halterung der Handbrause

**Περιεχόμενο συσκευασίας:**

A - Δακτύλιος φινιρίσματος  
B - Δακτύλιος φινιρίσματος  
C - Λαβή ρύθμισης παροχής  
D - Εξάγωνο κλειδί  
E - Λαβή του εκτροπέα  
F - Υποδοχή νερού  
G - Ντουσάκι  
H - Βάση για ντουσάκι

**Package content:**

A - Finish bush  
B - Finish ring nut  
C - Flow rate adjustment handle  
D - Allen wrench  
E - Deviator handle  
F - Water inlet  
G - Handshower  
H - Hand shower support

**Contenido de la caja:**

A - Buje de acabado  
B - Virola de acabado  
C - Maneta regulación del caudal  
D - Llave hexagonal  
E - Maneta del desviador  
F - Toma de agua  
G - Ducha-teléfono  
H - Soporte ducha-teléfono

**包裝內容:**

A - 裝飾口圈  
B - 精工螺母  
C - 流量調節手柄  
D - 六方孔螺釘用扳手  
E - 換向器手柄  
F - 進水口  
G - 手持花洒  
H - 手持花洒支架

**Contenu de l'emballage:**

A - Douille de finition  
B - Virole en finition  
C - Poignée réglage débit  
D - Clé hexagonale  
E - Poignée du déviateur  
F - Prise eau  
G - Douchette  
H - Support douchette

**Содержимое упаковки:**

A - Отделочная втулка  
B - Декоративное кольцо  
C - Ручка для регулировки  
производительности  
D - Шестигранный ключ  
E - Ручка распределителя  
F - Точка подключения воды  
G - Душ  
H - Держателя душа

**ART. 63212-63214-66212**

ATTENZIONE: l'articolo è provvisto di componenti magnetici.

WARNING: item with magnetic components.

ATTENTION : l'article est fourni avec des composants magnétiques.

ACHTUNG: Der Artikel ist mit magnetischen Bestandteilen versehen.

CUIDADO: al artículo viene provvisto de componentes magnéticos.

ОСТОРОЖНО: изделие комплектовано магнитными компонентами.

ΠΡΟΣΟΧΗ: το προϊόν διαθέτει μαγνητικά εξαρτήματα.

注意: 本货号产品中有磁性部件。

Fig. 1

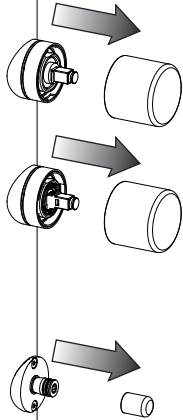


Fig. 2

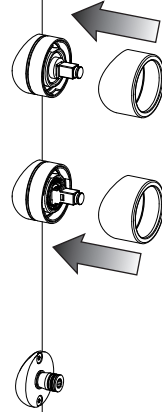


Fig. 3

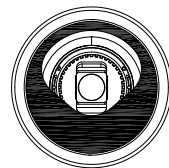
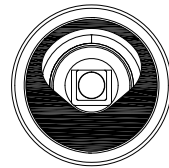
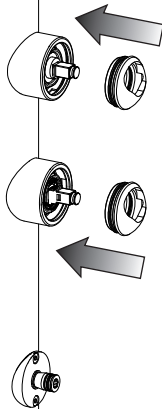
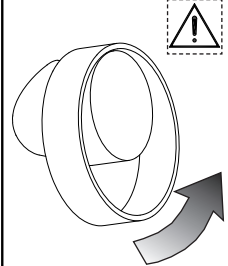
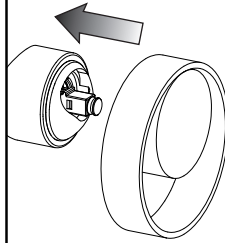
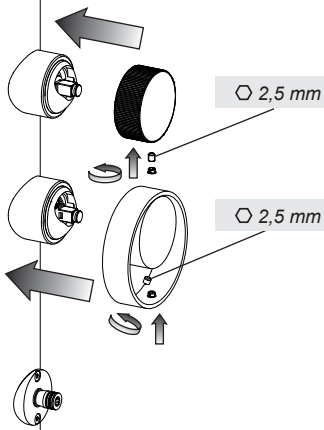


Fig. 4



**OPEN ALL**

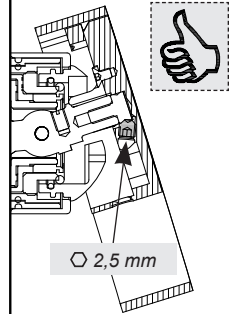
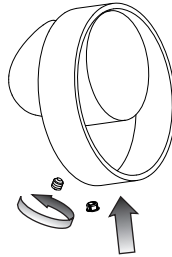


Fig. 5

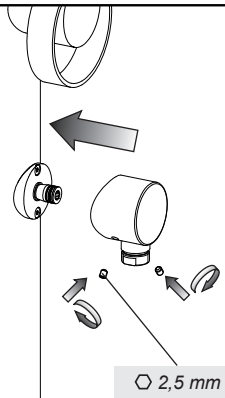
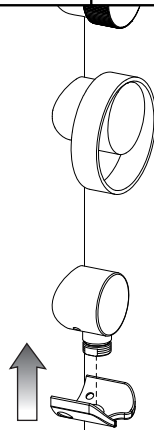


Fig. 6



**OK!**

**NO!**

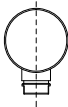


Fig. 7

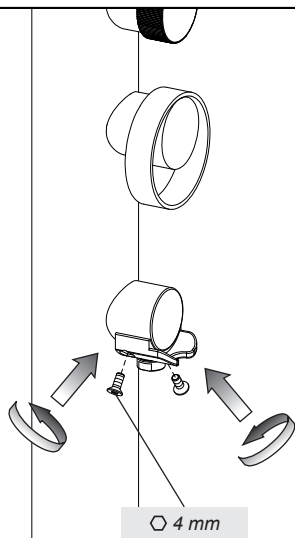


Fig. 8

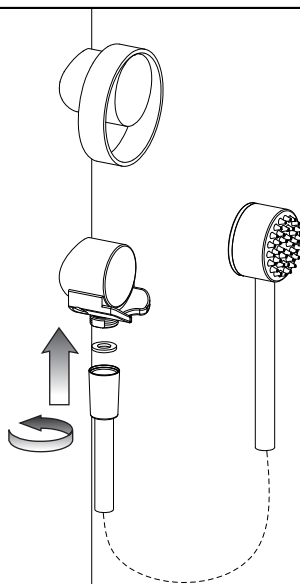
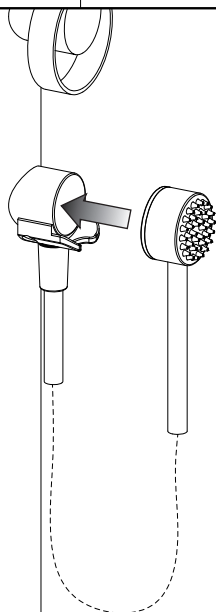


Fig. 9





#### **MANUTENZIONE**

- Nel caso sia necessario sostituire uno o più componenti, contattare un rivenditore autorizzato o visitare il sito [WWW.GESSI.COM](http://WWW.GESSI.COM)
- Affidare la manutenzione del prodotto a personale qualificato

#### **MAINTENANCE**

- Should it be necessary to replace one or more components, contact an authorized retailer or visit [WWW.GESSI.COM](http://WWW.GESSI.COM)
- Product maintenance should be made only by qualified staff

#### **ENTRETIEN**

- S'il est nécessaire de remplacer un ou plusieurs composants, contacter un centre autorisé ou visiter le site [WWW.GESSI.COM](http://WWW.GESSI.COM)
- L'entretien du produit ne doit être effectué que par du personnel qualifié

#### **WARTUNG**

- Falls das Auswechseln von einem oder mehreren Bestandteilen erforderlich wird, kontaktieren Sie bitte einen autorisierten Fachhandel oder besuchen Sie unsere Website unter [WWW.GESSI.COM](http://WWW.GESSI.COM)
- Die Instandhaltung des Produktes sollte nur qualifiziertem Personal anvertraut werden.

#### **MANUTENCIÓN**

- En el caso de que sea necesario remplazar uno o más componentes, contacten con un revendedor autorizado o visiten el sitio [WWW.GESSI.COM](http://WWW.GESSI.COM)
- Encarguen sólo a personal calificado para el mantenimiento del producto

#### **ОБСЛУЖИВАНИЕ**

- В случае если будет необходимо заменить один или несколько компонентов, обратитесь к авторизованному дистрибьютору или посетите веб-сайт [WWW.GESSI.COM](http://WWW.GESSI.COM)
- Обслуживание изделия должен выполнить квалифицированный персонал.

#### **ΣΥΝΤΗΡΗΣΗ**

- Σε περίπτωση που είναι απαραίτητο να αντικαταστήσετε ένα ή περισσότερα εξαρτήματα, επικοινωνήστε με ένα εξουσιοδοτημένο κατάστημα πώλησης ή επισκεφθείτε τον ιστότοπο [WWW.GESSI.COM](http://WWW.GESSI.COM)
- Εμπιστευθείτε τη συντήρηση του προϊόντος σε διαπιστευμένο προσωπικό

#### **保养**

- 若需替换一个或者多个部件，请联系授权分销商或浏览[WWW.GESSI.COM](http://WWW.GESSI.COM)网站
- 请让合格人士负责产品保养工作

A series of horizontal dotted lines for writing notes, spanning the width of the page.

A series of horizontal dotted lines for writing notes.

A series of horizontal dotted lines for writing notes, spanning the width of the page.



