

PROGRAMMA MISCELAZIONE BAGNO  
BATH MIXING PROGRAM  
PROGRAMME DU MITIGEUR POUR LA SALLE DE BAIN  
BAD-MISCHUNGSPROGRAMM  
PROGRAMA MEZCLADORES BAÑO  
ПРОГРАММА СМЕСИТЕЛЕЙ ДЛЯ ВАННОЙ  
ΛΟΥΤΡΟ ΠΟΥ ΑΝΑΜΙΓΝΥΕΙ ΤΟ ΠΡΟΓΡΑΜΜΑ  
浴室混水产品

# goccia

**Art. 33724**

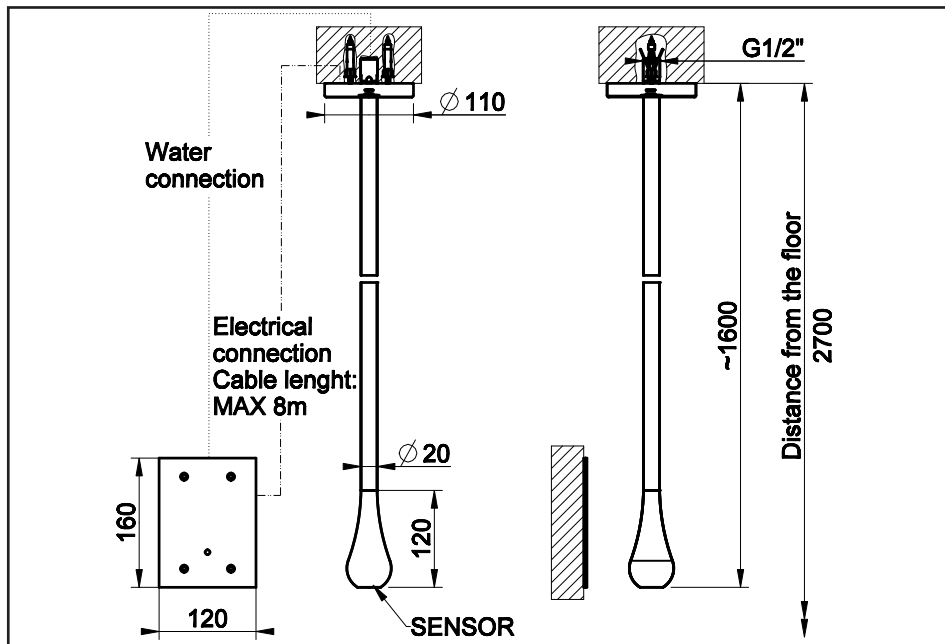
**Art. 33726**

**GESSE** THE  
PRIVATE  
WELLNESS  
COMPANY®

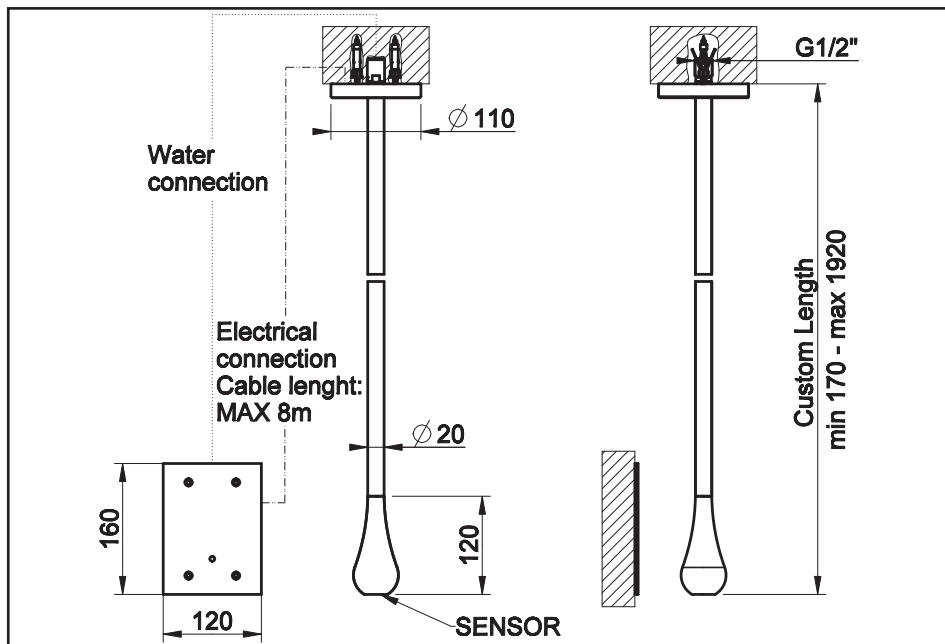


GESSE SpA  
Parco Gessi - 13037 Serravalle Sesia  
(Vercelli) ITALY  
Tel. +39 0163 454111  
Fax +39 0163 459273  
[www.gessi.com](http://www.gessi.com) - [gessi@gessi.it](mailto:gessi@gessi.it)

Art. 33724



Art. 33726



### **Prima dell'installazione e messa in funzione**

**Attenzione!** I tubi d'alimentazione devono essere sciacquati con cura prima dell'installazione del dispositivo, in modo che non rimangano trucioli, residui di saldatura o canapa, o altre impurità all'interno dei tubi. Attraverso tubazioni non sciacquate a fondo o attraverso la rete idrica generale, nel dispositivo possono entrare corpi estranei in grado di danneggiare guarnizioni/o-ring.

Si raccomanda pertanto di dotare anche l'impianto generale di filtri.

Prima della messa in funzione, svitare l'aeratore e sciacquare molto bene.

### **DATI TECNICI**

- Pressione massima d'esercizio 5 bar
- Pressione d'esercizio consigliata 3 bar (in caso di pressione dell'acqua superiore ai 5 bar si consiglia l'installazione di riduttori di pressione)
- Distanza massima di rilevamento: 160 mm (modificabile da 50 a 160 mm) ---  $\pm 10\%$
- Angolo di rilevamento fotocellula:  $< 15^\circ$
- Funzionamento con fotocellula a presenza
- Tempo di erogazione: 2s
- Arresto di sicurezza: dopo 10s
- Alimentazione elettrica con box batterie (in dotazione): 9V
- Alimentazione elettrica da rete (con trasformatore opzionale): 100/240Vac 50/60Hz 20mA

### **Before installation and setting to work**

**Attention!** The feeding pipes have to be rinsed carefully before the installation of the device so that there won't remain shavings, sealing or hemp residues, or other impurities inside the pipes. Through pipes not thoroughly rinsed or through the general water network, in the device foreign bodies can enter that could damage gaskets /o-ring.

So filters should be installed also on the general system.

Before the setting to work, unscrew the aerator and rinse it very well.

### **TECHNICAL DATA**

- Maximum working pressure 5 bar
- Recommended working pressure 3 bar (in case of water pressure higher than 5 bar it is recommended to install pressure reducers)
- Maximum detection distance: 160 mm (can be modified from 50 to 160 mm) ---  $\pm 10\%$
- Photocell detection angle:  $< 15^\circ$
- Operation with presence photocell
- Feeding time: 2s
- Safety stop: after 10s
- Electrical supply with battery box (supplied): 9V
- Power supply from mains (with optional transformer): 100/240Vac 50/60Hz 20mA

### **Avant l'installation et la mise en fonction**

**Attention!** Les tuyaux d'alimentation doivent être rincés avec soin avant l'installation du dispositif, de sorte que ils ne restent pas de copeaux, des restes de soudage ou de chanvre, ou d'autres impuretés à l'intérieur des tuyaux. A travers les conduites non rincées à fond ou à travers le réseau hydrique général, dans le dispositif peuvent entrer des corps étrangers à même de détériorer les gaines/o-ring.

On recommande ainsi d'installer des filtres également sur le système général.

Avant la mise en fonction, dévisser l'aérateur et bien rincer.

### **DONNÉES TECHNIQUES**

- Pression maximum d'exercice 5 bar
- Pression d'exercice conseillée 3 bar (en cas de pression de l'eau supérieure aux 5 bar nous conseillons l'installation de réducteurs de pression)
- Distance maximale de détection: 160 mm (modifiable de 50 à 160 mm) ---  $\pm 10\%$
- Angle de détection de la cellule photoélectrique :  $< 15^\circ$
- Fonctionnement avec la photocellule de présence
- Temps de distribution: 2s
- Arrêt de sécurité : après 10s
- Alimentation électrique avec box piles (fournie) : 9V
- Alimentation électrique secteur (avec transformateur optionnel) : 100/240Vac 50/60Hz 20mA

### **Vor der Installation und Inbetriebnahme**

**Achtung!** Bevor die Vorrichtung zu installieren, bitte spülen Sie die Zuleitungsröhre sorgfältig aus, um alle Spannen, Schweiß- und Hanfrückstände bzw. alle Verunreinigungen vom Inneren der Röhre zu entfernen. Durch nicht sorgfältig gespülte Rohrleitungen bzw. durch das allgemeine Wassernetz können Fremdkörper in den Korpen eintreten, die die Dichtungen bzw. die O-Ringe beschädigen können.

Es ist dann empfehlenswert, die allgemeine Anlage mit Filtern auszustatten.

Vor Inbetriebnahme der Armatur den Perlator abschrauben und gut durchspülen.

### **TECHNISCHE DATEN**

- Maximaler Betriebsdruck 5 bar
- Empfohlener Betriebsdruck 3 bar (sollte der Wasserdruck einen Wert von 5 bar überschreiten, empfiehlt es sich Druckminderventile zu installieren)
- Maximaler Erfassungsabstand: 160 mm (veränderbar von 50 bis 160 mm) ---  $\pm 10\%$
- Erfassungswinkel der Fotozelle:  $< 15^\circ$
- Funktionstätigkeit mit Anwesenheitsfotозelle
- Versorgungszeit: 2 sec.
- Sicherheitsstopp: Nach 10 sec.
- Stromversorgung mit Batteriebox (im Lieferumfang enthalten): 9V
- Stromversorgung vom Netz (mit optionalem Transformator): 100/240Vac 50/60Hz 20mA

### **Antes de la instalación y la puesta en función**

**¡Cuidado!** Los tubos de alimentación tienen que ser enjuagados escrupulosamente antes de instalar el dispositivo de manera que no haya virutas, residuos de soldadura o cáñamo u otras impurezas al interior de los tubos. A través de los tubos no perfectamente enjuagados o de la red hídrica general pueden entrar en el dispositivo unos cuerpos extraños que pueden dañar guarniciones/o-rings.

Les recomendamos por lo tanto que instalen los filtros en la planta general también.

Antes de la puesta en función, destornillen el regulador de flujo y enjuaguen muy bien.

### **DATOS TÉCNICOS**

- Presión máxima de ejercicio 5 bar
- Presión de ejercicio aconsejada 3 bar (en caso de presión del agua superior a los 5 bar, les aconsejamos instalar unos reductores de presión)
- Distancia máxima de detección: 160 mm (modificable de 50 a 160 mm) ---  $\pm 10\%$
- Angulo de detección fotocélula:  $< 15^\circ$
- Funcionamiento con fotocélula de presencia
- Tiempo de erogación: 2s
- Parada de seguridad: después de 10s
- Alimentación eléctrica con box baterías (incluidas en el suministro): 9V
- Alimentación eléctrica de red (con transformador opcional): 100/240Vac 50/60Hz 20mA

### **Перед установкой и началом использования**

**Внимание!** Перед установкой устройства необходимо тщательно промыть водопроводные трубы, чтобы в них не оставались стружка, шлак от сварки, лен или другие посторонние тела. Через плохо промытые водопроводные трубы или через общую водопроводную сеть в устройство могут попасть посторонние тела, способные повредить уплотнения и уплотнительные кольца. Поэтому, рекомендуется оснастить фильтрами также и общую систему.

Перед началом использования отвинтите азратор и тщательно промойте его.

### **ТЕХНИЧЕСКИЕ ДАННЫЕ**

- Максимальное рабочее давление: 5 бар
- Рекомендованное рабочее давление 3 бар (в случае давления воды, превышающего 5 бар, рекомендуется установка редукторов давления).
- Максимальное расстояние при детектировании: 160 мм (изменяемое с 50 до 160 мм) ---  $\pm 10\%$
- Угол детектирования фотоэлемента:  $< 15^\circ$
- Работа с фотоэлементом присутствии
- Время подачи: 2 сек.
- Безопасный останов Ра: после 10 сек.
- Электропитание с пакетом батареек (включенных в комплект поставки): 9В
- Электрическое питание от сети (с опциональным трансформатором): 100/240В пер. токи 50/60Гц 20 миллиампера

### **Πριν την τοποθέτηση και τη θέση σε λειτουργία**

**Προσοχή!** Οι σωλήνες τροφοδοσίας πρέπει να ξεπλύνονται προσεκτικά πριν από την εγκατάσταση της μπαταρίας προκειμένου να αποφευχθεί η παρουσία ψηγμάτων, υπολειμμάτων συγκολλητικής ουσίας ή σκουπιδιού, ή άλλων ακαθαρσιών μέσα στους σωλήνες. Μέσα από όχι τέλεια καθαρισμένους σωλήνες ή μέσα από το γενικό δίκτυο παροχής νερού, στην μπαταρία μπορεί να εισχωρήσουν ξένα σώματα τα οποία μπορούν να προκαλέσουν ζημιά στα παρεμβύσματα / στους δακτύλιους κυκλικής διατομής.

Έτσι λοιπόν θα πρέπει να τοποθετηθούν φίλτρα στο γενικό σύστημα.

Πριν να θέσετε σε λειτουργία, ξεβιδώστε τον αεριστή και ξεβγάλτε πολύ καλά με νερό.

### **ΤΕΧΝΙΚΑ ΣΤΟΙΧΕΙΑ**

- Μέγιστη πίεση λειτουργίας 5 bar
- Συνιστώμενη πίεση λειτουργίας 3 bar (σε περίπτωση πίεσης του νερού μεγαλύτερη από 5 bar συνιστάται η τοποθέτηση μειωτήρων πίεσης)
- Μέγιστη απόσταση ανίχνευσης: 160 mm (τροποποιήσιμη από 50 έως 160 mm) ---  $\pm 10\%$
- Γωνία ανίχνευσης φωτοκύτταρου:  $< 15^\circ$
- Λειτουργία με φωτοκύτταρο παρουσίας
- Χρόνος παροχής: 2s
- Σταμάτημα ασφαλείας: μετά από 10s
- Ηλεκτρική τροφοδοσία με box μπαταριών (παρεχόμενο): 9V
- Ηλεκτρική τροφοδοσία δικτύου (με προαιρετικό μετασχηματιστή): 100/240Vac 50/60Hz 20mA

### **安装和启用前**

**小心!** 安装本设备之前需要仔细清洗水管，确保管道里面不残留金属屑、焊接后的残渣或麻丝，或者是其他脏物。异质也能通过未深度冲洗的水管或更广义的水网管道进入装置，从而损坏垫圈/O形密封圈。

为此建议为总水管网配置过滤器。

混水器投入使用前，请拆下通风机，对其进行彻底的清洗。

### **技术参数**

- 最大工作压力为5巴
- 建议采用的工作压力为3巴（如果水压超过5巴建议安装减压阀）
- 最大识别距离：160 mm（可以在50至160 mm之间调整）---  $\pm 10\%$
- 光电传感器探测角： $< 15^\circ$
- 带有探测存在的光电传感器运行
- 供应时间：2s
- 紧急制动：10s之后
- 带有电池盒（随配）的电源：9V
- 网络电源（带可选变压器）：100/240Vac 50/60Hz 20mA

### **Avvertenze di sicurezza**

- Questo apparecchio può essere usato da persone con età superiore a 8 anni e da persone con ridotte capacità fisiche, sensoriali o mentali, o prive di esperienza, solo se adeguatamente supervisionate o istruite all'uso in sicurezza del dispositivo e con la consapevolezza dei rischi associati. I bambini non devono giocare con l'apparecchio. La pulizia e la manutenzione non devono essere eseguite dai bambini senza supervisione.
- Se il cavo di alimentazione è danneggiato, deve essere sostituito dal costruttore o da personale qualificato, per evitare pericoli.
- Deve essere prevista una disconnessione incorporata nella rete di alimentazione.
- Nell'apparecchio non vi sono componenti contenenti mercurio e amianto.
- Non è prevista l'installazione del dispositivo oltre i 2000 metri di altitudine.

### **Safety warnings**

- This device can be used by those over 8 years old and by those with impaired physical, sensory or mental capabilities, only if adequately supervised or trained for a safe use of the device and aware of the related risks. Children should not play with the device. Cleaning and maintenance should not be made by children without supervision.
- If the power supply cable is damaged, it should be replaced by the maker or by qualified staff, to avoid any danger.
- A disconnection should be incorporated in the supply network.
- None of the components of the device contain mercury and asbestos.
- Installation of the device above an altitude of 2000 metres has not been considered.

### **Avis de sécurité**

- Cet appareil ne peut être utilisé par des personnes âgées de plus de 8 ans et par des personnes avec réduites capacités physiques, sensorielles ou mentales, ou sans expérience, que si elles sont adéquatement surveillées ou instruites à l'emploi en sécurité du dispositif et conscientes des risques associés. Les enfants ne doivent pas jouer avec l'appareil. Le nettoyage et l'entretien ne doivent pas être effectués par des enfants sans supervision.
- Si le câble d'alimentation est abîmé, il doit être remplacé par le fabricant ou par du personnel qualifié, pour éviter les dangers.
- Il faut prévoir une déconnexion incorporée dans le réseau d'alimentation.
- Dans l'appareil il n'y a pas de composants contenant mercure et amiante.
- Le dispositif n'est pas destiné à être installé à plus de 2000 mètres d'altitude.

### **Sicherheitshinweise**

- Dieses Gerät kann von Kindern ab 8 Jahren und älter, sowie auch von Personen mit beeinträchtigten physischen, sensorischen oder mentalen Fähigkeiten oder Mangel an Erfahrung benutzt werden, wenn sie beaufsichtigt werden und/oder bezüglich des Gerätes unterwiesen wurden, sowie die daraus resultierenden Gefahren verstanden haben. Kinder dürfen nicht mit diesem Gerät spielen. Die Reinigung und Wartungsingriffe dürfen nicht von Kindern durchgeführt werden, ohne dass sie dabei beaufsichtigt werden.
- Wenn das Versorgungskabel beschädigt ist, muss dieses vom Hersteller oder von dazu berechtigtem, qualifiziertem Personal ausgewechselt werden, um davon ausgehende Gefahren zu verhindern.
- Innerhalb des Versorgungsnetzes muss eine eingebaute Schaltungsunterbrechung vorgesehen sein.
- Im Gerät sind keine Bestandteile vorgesehen, welche Quecksilber und Asbest enthalten.
- Es ist nicht für eine Höhe von über 2000 Metern vorgesehen.

### **Advertencias de seguridad**

- Este aparato puede ser utilizado por personas mayores de 8 años y por personas con reducidas capacidades físicas, sensoriales o mentales, o sin experiencia, sólo bajo adecuada supervisión, siempre que estén instruidas para emplear el dispositivo en condiciones de seguridad y conociendo los riesgos asociados. Los niños no tienen que jugar con el aparato. La limpieza y el mantenimiento no tienen que ser efectuados por los niños no vigilados.

- En caso de daño, el cable de alimentación tiene que ser remplazado por el constructor o personal calificado, para evitar peligros.
- Tiene que ser previsto un dispositivo de desconexión incorporado en la red de alimentación.
- En el aparato no hay componentes que contienen mercurio y asbesto.
- No se prevé la instalación del dispositivo a más de 2000 metros de altitud.

#### **Предупреждения о безопасности**

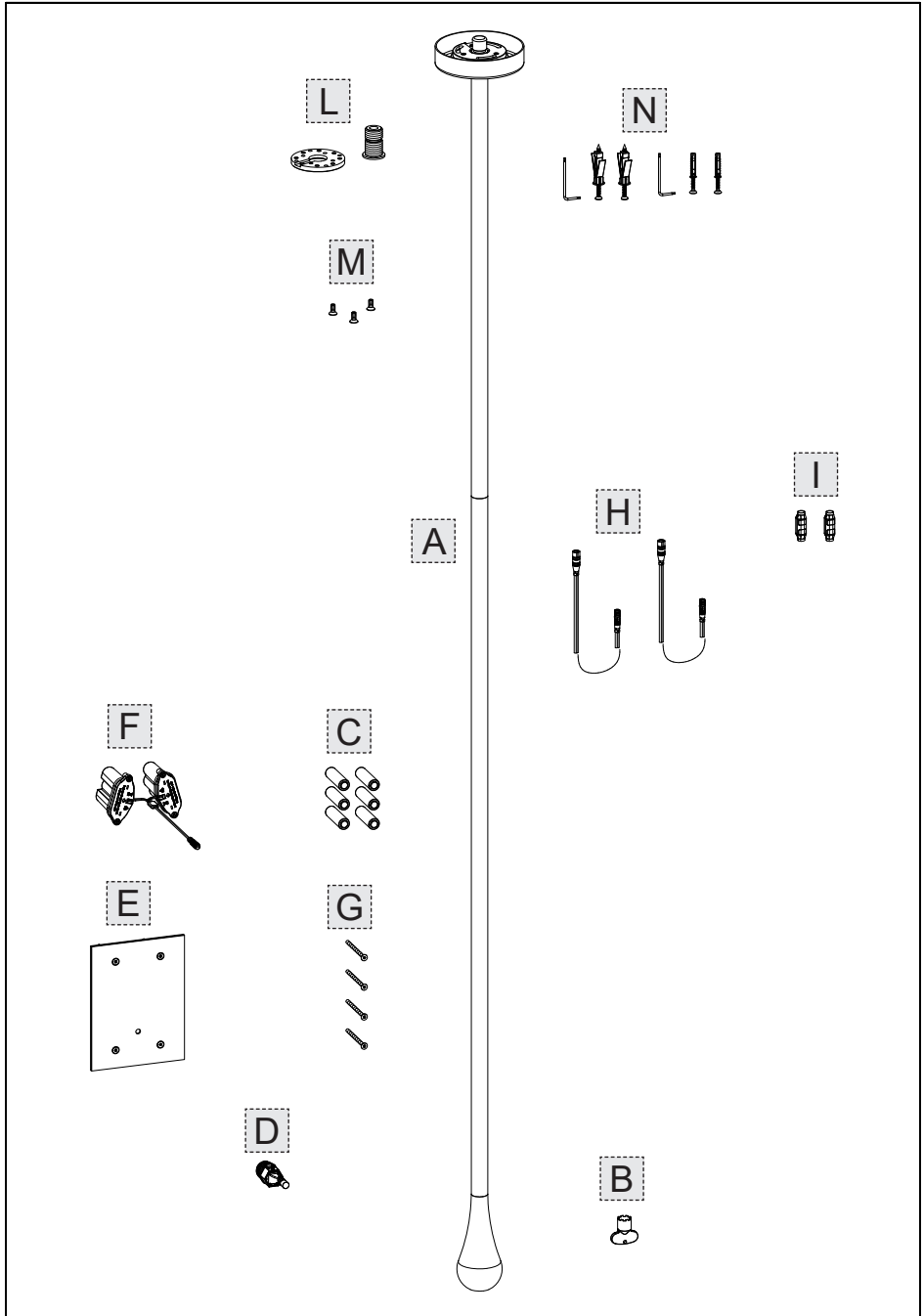
- Прибор могут использовать люди старше 8-и лет, или имеющие пониженные физические, сенсорные или психические способности, или не имеющие опыт, только если они находятся под соответствующим наблюдением, переходили обучение об употреблении прибора в условиях безопасности и сознательно в состоянии оценивать риски, связанные с действием. Дети не должны употреблять прибор игрушкой. Чистка и обслуживание не должны выполнять дети, не находящиеся под соответствующим наблюдением.
- Во избежание опасности, при повреждении, питательный кабель должен быть заменен производителем или квалифицированным персоналом.
- В питательную сеть должно быть встроено устройство разъединения.
- Части, составляющие прибор, не содержат ртуть или асбест.
- Устройство не предназначено для установки на высоте более 2000 метров над уровнем моря.

#### **Προειδοποιήσεις για την ασφάλεια**

- Η συσκευή αυτή μπορεί να χρησιμοποιηθεί από άτομα με ηλικία άνω των 8 ετών και από άτομα με μειωμένες φυσικές, αισθητήριες ή νοητικές ικανότητες, ή χωρίς εμπειρία, μόνον εάν είναι υπό κατάλληλη επίβλεψη ή έχουν εκπαιδευτεί για τη χρήση της διάταξης με ασφάλεια και γνωρίζοντας τους σχετικούς κινδύνους. Τα παιδιά δεν πρέπει να παίζουν με τη συσκευή. Ο καθαρισμός και η συντήρηση δεν πρέπει να εκτελούνται από τα παιδιά χωρίς επίβλεψη.
- Εάν το καλώδιο τροφοδοσίας έχει καταστραφεί, πρέπει να αντικατασταθεί από τον κατασκευαστή ή από διαπιστευμένο προσωπικό, προς αποφυγή κινδύνων.
- Πρέπει να προβλεφθεί μία αποσύνδεση ενσωματωμένη στο δίκτυο τροφοδοσίας.
- Στη συσκευή δεν υπάρχουν εξαρτήματα που περιέχουν υδράργυρο και αμιάντο.
- Δεν προβλέπεται η εγκατάσταση του προϊόντος σε υψόμετρο άνω των 2000 μέτρων.

#### **安全警告**

- 年纪超过8岁和肢体、感知或精神能力障碍或缺乏经验的人士都可以使用这个装置，只是应该需要相宜的监管或对其进行装置安全使用方面的教育以及其对相关风险方面的了解。儿童不能将装置当做玩具。没有监管时，儿童不能从事清洁和保养工作。
- 如果电源线被损，应该由生产商或合格认识进行替换，以避免风险。
- 电源网络中应该包括一个内置式断路装置。
- 装置中不含任何含有水银和石棉的部件。
- 该设备不适合在海拔2000米以上地点安装。



**Contenuto della confezione:**

- A - Bocca di erogazione
- B - Chiave per aeratore
- C - Batterie da 1,5V tipo AA (6 pezzi)
- D - Elettrovalvola
- E - Piastra di copertura
- F - Scatola porta batteria
- G - Viti di fissaggio piastra
- H - Cavi di collegamento
- I - Connettore elettrico
- L - Supporto per bocca
- M - Viti di fissaggio
- N - Set di fissaggio

**Package content:**

- A - Supply spout
- B - Wrench for aerator
- C - 1,5V tipo AA battery (6 pcs)
- D - Solenoid valve
- E - Cover plate
- F - Battery holder case
- G - Plate fastening screws
- H - Connection cables
- I - Electrical connector
- L - Spout support
- M - Tightening screws
- N - Fastening set

**Contenu de l'emballage:**

- A - Bouche de débit
- B - Clé pour mousser
- C - Piles de 1,5 V type AA (6 pièces)
- D - Electrovanne
- E - Plaque de couverture
- F - Boîtier porte-batterie
- G - Vis de fixation plaque
- H - Câbles de connexion
- I - Connecteur électrique
- L - Support pour bouche
- M - Vis de fixation
- N - Set de fixation

**Inhalt der Verpackung:**

- A - Wasserauslauf
- B - Schlüssel für Strahlregler
- C - 1,5 Volt Batterien, Typ AA (6 Stück)
- D - Elektroventil
- E - Abdeckplatte
- F - Batterieträgergehäuse
- G - Befestigungsschrauben für die Platte
- H - Verbindungskabel
- I - Elektrische Steckverbindung
- L - Halterung für Auslauf
- M - Befestigungsschrauben
- N - Befestigungsset

**Contenido de la caja:**

- A - Caño de erogación
- B - Llave para aireador
- C - Baterías de 1,5V tipo AA (6 piezas)
- D - Electroválvula
- E - Placa de cobertura
- F - Caja porta-batería
- G - Tornillos de fijación plancha
- H - Cables de conexión
- I - Conector eléctrico
- L - Soporte para caño
- M - Tornillos de fijación
- N - Juego de fijación

**Содержимое упаковки:**

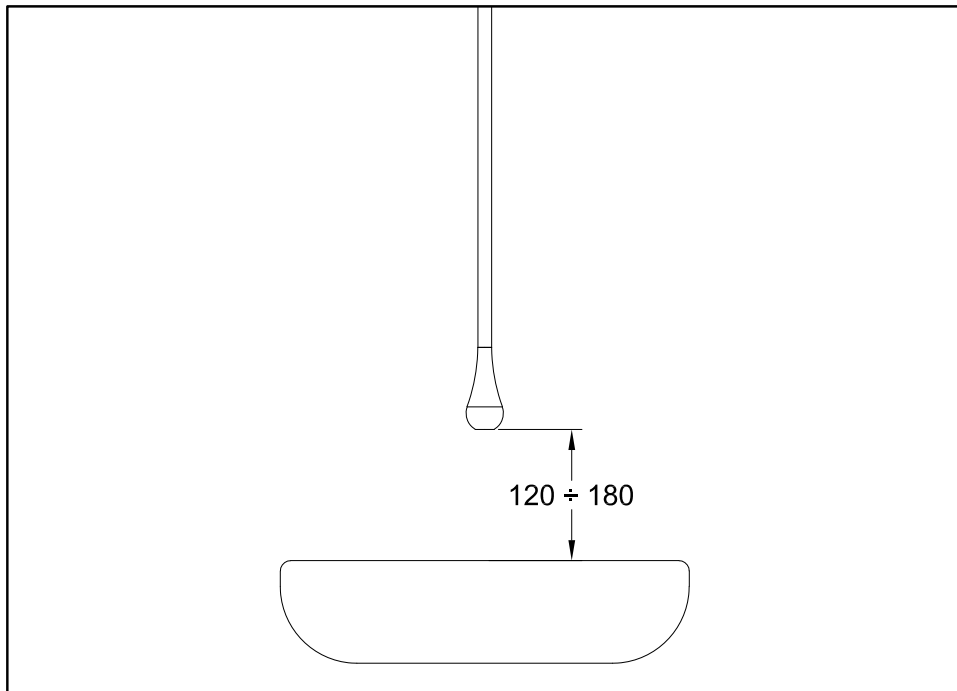
- A - Излив
- B - Ключ для аэратора
- C - Батареи типа AA по 1,5В (6 шт.)
- D - Электроклапан
- E - Закрывающая пластина
- F - Коробка для батарейки
- G - Крепежные винты пластины
- H - Соединительные кабели
- I - Электрический соединитель
- L - Держатель для излива
- M - Установочные винты
- N - Комплект крепления

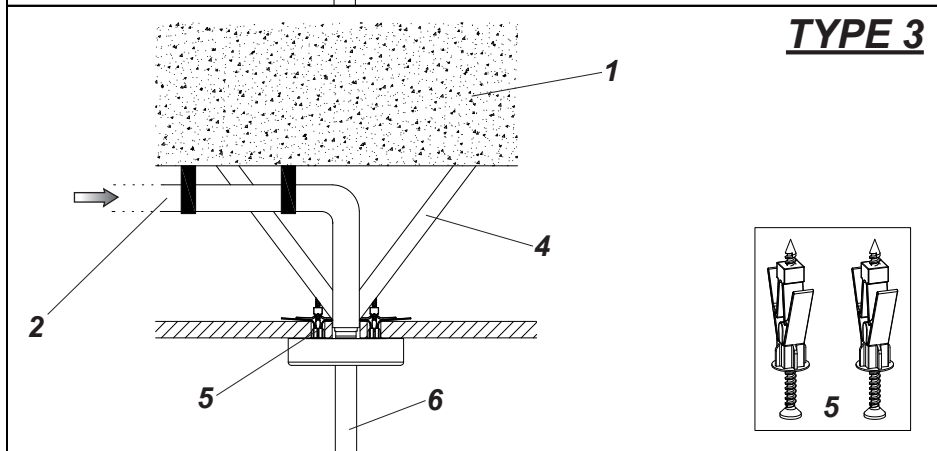
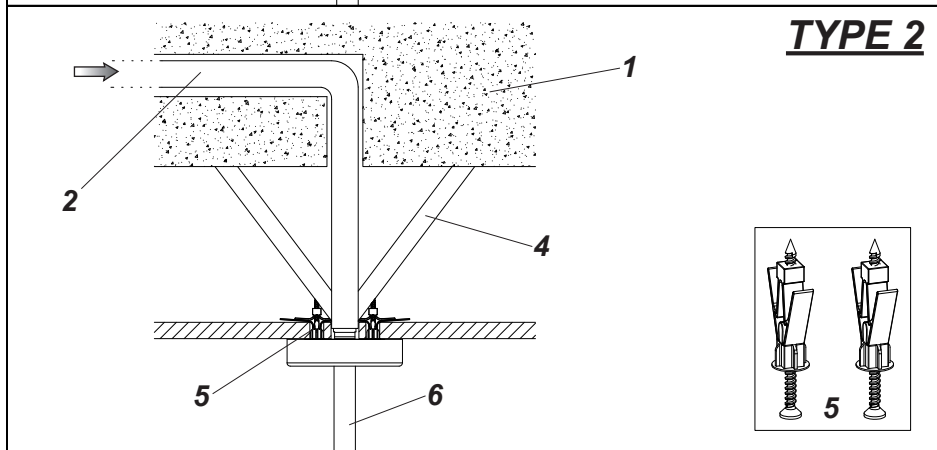
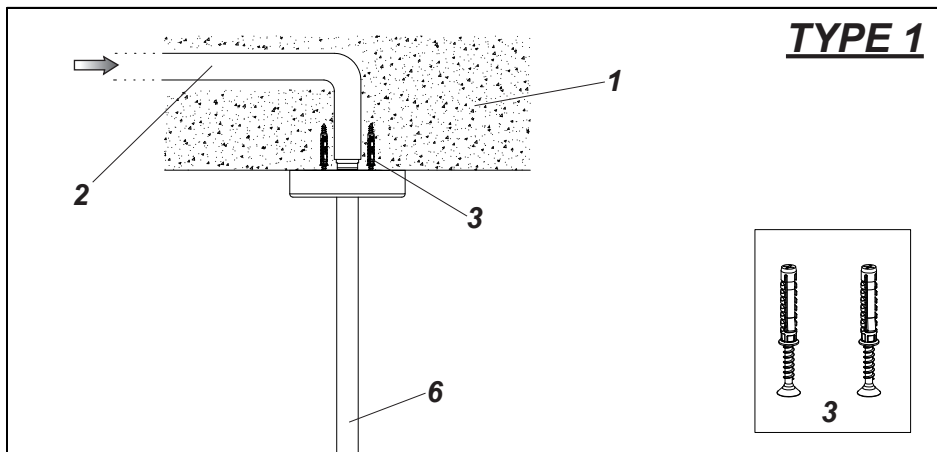
**Περιεχόμενο συσκευασίας:**

- A - Στόμιο παροχής
- B - Κλειδί αεριστή
- C - Μπαταρίες 1,5V τύπου AA (6 τεμάχια)
- D - Ηλεκτροβαλβίδα
- E - Πλάκα κάλυψης
- F - Κουτί τοποθέτησης μπαταριών
- G - Βίδες στερέωσης πλάκας
- H - Καλώδια σύνδεσης
- I - Ηλεκτρικός συνδετήρας
- L - Βάση για στόμιο
- M - Βίδες στερέωσης
- N - Σετ στερέωσης

**包裝内含:**

- A - 出水喷嘴
- B - 通风机扳手
- C - 电池, 1.5V AA类 (6个)
- D - 电磁阀
- E - 罩板
- F - 电池盒
- G - 板用紧固螺钉
- H - 连接线
- I - 连接器
- L - 水嘴支承
- M - 固定螺钉
- N - 固定套件





### **TIPOLOGIE DI INSTALLAZIONE**

TIPO 1 - Installazione con fissaggio a soffitto in calcestruzzo o mattone preforato.

TIPO 2 - Installazione con fissaggio su controsoffitto con alimentazione interna alla muratura (supporti rigidi non forniti in dotazione).

TIPO 3 - Installazione con fissaggio su controsoffitto con alimentazione esterna alla muratura (supporti rigidi non forniti in dotazione).

#### **LEGENDA:**

1 - Soffitto in calcestruzzo/mattone preforato

2 - Tubo di alimentazione

3 - **Fissaggio per soffitto in calcestruzzo**

4 - Supporti rigidi per l'ancoraggio del tubo di alimentazione (non forniti in dotazione)

5 - **Fissaggio per controsoffitto**

6 - Bocca da soffitto

7 - Controsoffitto

8 - Supporti ad anello per tubazioni non incassate al soffitto (non forniti in dotazione)

#### **TIPO 1 - istruzioni per l'installazione a soffitto**

Per garantire la solidità dell'impianto dopo l'installazione a soffitto della bocca è necessario fissare saldamente il tubo di alimentazione. Prestare particolare attenzione nelle operazioni di foratura evitando di danneggiare il tubo stesso. Ciò comprometterebbe sia la tenuta che la solidità dell'impianto. utilizzare il kit di fissaggio per pareti in muratura per fissare la bocca.

#### **TIPO 2 - istruzioni per l'installazione con controsoffitto e tubazioni incassate**

Nel caso si disponga di controsoffitto con la tubazione incassata al soffitto è opportuno ancorare il tubo come mostrato in figura con dei supporti rigidi (non forniti in dotazione) per garantire solidità all'impianto. Utilizzare il kit di fissaggio per pareti in cartongesso per fissare la bocca.

#### **TIPO 3 - istruzioni per l'installazione con controsoffitto e tubazioni esterne**

Nel caso si disponga di controsoffitto con la tubazione esterna ed adiacente al soffitto è opportuno ancorare il tubo come mostrato in figura con dei supporti ad anello (non forniti in dotazione) per garantire solidità all'impianto. Utilizzare il kit di fissaggio per pareti in cartongesso per fissare la bocca.

### **TYPES OF INSTALLATION**

TYPE 1 - Installation with ceiling concrete or pre-perforated brick fastening.

TYPE 2 - Installation with suspended ceiling fastening with supply inside the masonry (rigid supports not supplied).

TYPE 3 - Installation with suspended ceiling fastening with supply outside the masonry (rigid supports not supplied).

#### **LEGEND:**

1 - Concrete ceiling/pre-perforated brick

2 - Supply pipe

3 - **Fastening dowels for Concrete ceiling**

4 - Rigid supports for supply pipe anchorage (not equipped with supply)

5 - **Fastening dowels for plasterboard ceiling**

6 - Ceiling spout

7 - False ceiling

8 - Ring supports for non-embedded pipes (not equipped with supply)

#### **TYPE 1 - instructions for ceiling installation**

In order to guarantee the solidity of the plant after the ceiling installation of the spout, the feeding tube should be fixed tightly. Take particular care during the boring operations in order to avoid damages to the tube. This would damage both the tightness and the solidity of the plant. Use the fixing kit for brick walls in order to fix the spout.

#### **TYPE 2 - instructions for the installation with false ceiling and built-in piping**

In case of a false ceiling with built-in piping on the ceiling, the tube should be fixed as shown in the figure with rigid supports (not equipped with supply) in order to guarantee solidity to the plant. Use the fixing kit for plasterboard walls in order to fix the spout.

#### **TYPE 3 - instructions for the installation with false ceiling and outer piping**

In case of a false ceiling with outer piping and next to the ceiling, the tube should be fixed as shown in the figure with ring supports (not equipped with supply) in order to guarantee solidity to the plant. Use the fixing kit for plasterboard walls in order to fix the spout.

### **TYPES D'INSTALLATION**

TYPE 1 - Installation avec fixation sur plafond de béton ou de briques pré perforées.

TYPE 2 - Installation avec fixation sur faux plafond avec alimentation interne à la maçonnerie (supports raides non fournis).

TYPE 3 - Installation avec fixation sur faux plafond avec alimentation externe à la maçonnerie (supports raides non fournis).

#### **LÉGENDE:**

1 - Plafond en ciment/briques pré perforées

2 - Tube d'alimentation

3 - **Set de fixation pour plafond en ciment**

4 - Support raides pour l'ancrage des tuyau d'alimentation (non fournis en dotation)

5 - **Set de fixation pour plafond en placoplâtre**

6 - Bouche de plafond

7 - Faux plafond

8 - Support at anneau pour le fixation des tuyaux externes au plafond (non fournis en dotation)

#### **TYPE 1 - instructions pour l'installation a soufflet**

Pour garantir la solidité de l'installation après l'installation à soufflet de la bouche il faut fixer solidement le tuyau d'alimentation. Il faut faire attention dans les opérations de forage en évitant d'abîmer le tuyau. Ceci pourrait compromettre soit la tenue que la solidité de l'installation. Il faut utiliser le kit de fixation pour les parois en maçonnerie pour fixer la bouche.

#### **TYPE 2 - instructions pour l'installation avec le faux plafond et les tuyauteries encaissées**

Si l'on ne dispose pas de faux plafond avec la tuyauterie encaissée au plafond il faut ancrer le tuyau comme il est montré dans l'illustration avec des supports raides (qui ne sont pas fournis en dotation) pour garantir la solidité à l'installation. Il faut utiliser le kit de fixation pour les parois en placo plâtre pour fixer la bouche.

#### **TYPE 3 - instructions pour l'installation avec le faux plafond et les tuyauteries extérieures**

Si l'on ne dispose pas de faux plafond avec la tuyauterie extérieure et adjacente au plafond, il faut ancrer le tuyau comme il est montré dans la figure avec des supports at anneau (qui ne sont pas fournis en dotation) pour garantir la solidité à l'installation. Il faut utiliser le kit de fixation pour les parois en placo plâtre pour fixer la bouche.

### **MÖGLICHE INSTALLATIONEN**

TYP 1 - Installation mit Befestigung an die Decke aus Beton bzw. Lochziegel.

TYP 2 - Installation mit Befestigung an die Zwischendecke und Zuleitungsrohr im Inneren des Mauerwerks (die Stützbügel werden nicht geliefert).

TYP 3 - Installation mit Befestigung an die Zwischendecke und Zuleitungsrohr außer des Mauerwerks (die Stützbügel werden nicht geliefert).

#### **LEGENDE:**

1 - Decke aus Beton/Lochziegel

2 - Zuleitungsrohr

3 - **Befestigungsset für Betondecke**

4 - Steifstütze für verankerung den Versorgungsschlauch (nicht mit ausgestattet)

5 - **Befestigungsset für Zwischendecke**

6 - Deckenauslauf

7 - Zwischendecke

8 - Ringträger für rohleitungen nicht auf der decke eingebaute (nicht mit ausgestattet)

#### **TYP 1 - anweisungen für die faltinstallation**

Um die Solidität der Anlage nach einer Faltinstallation des Auslaufs zu gewährleisten, muß man die Versorgungszuleitung gut fixieren. Seien Sie besonders sorgfältig bei den Bohrungstätigkeiten, um eine Beschädigung der Zuleitung zu verhindern. Eine Beschädigung könnte die Dichtigkeit, als auch die Stabilität der Anlage beeinträchtigen. Um den Auslauf zu befestigen benutzen Sie bitte das Befestigungsset für Wände aus Mauerwerk.

#### **TYP 2 - anweisungen für die installation mit zwischendecke und unterputz-rohrleitungen**

Wenn man über eine Zwischendecke, mit in der Decke eingebauter Rohrleitung verfügt, ist es zweckmäßig das Rohr, entsprechend der Darstellung auf der Abbildung (nicht in der Ausstattung enthalten) mit fixen Halterungen zu verankern, um die Solidität der Anlage zu gewährleisten. Um den Auslauf zu befestigen benutzen Sie bitte das Befestigungsset für Wände aus Gipsplatte.

#### **TYP 3 - anweisungen für die installation mit zwischendecke und externen rohrleitungen**

Wenn man über eine Zwischendecke, mit extern an der Decke verlaufender Rohrleitung verfügt, ist es zweckmäßig das Rohr, entsprechend der ingträger auf der Abbildung (nicht in der Ausstattung enthalten) mit fixen Halterungen zu verankern, um die Solidität der Anlage zu gewährleisten. Um den Auslauf zu befestigen benutzen Sie bitte das Befestigungsset für Wände aus Gipsplatte.

### **TIPOLOGÍAS DE INSTALACIÓN**

TIPO 1 - Instalación con fijación al techo de hormigón o ladrillo perforado.

TIPO 2 - Instalación con fijación al falso techo con alimentación empotrada en la mampostería (soportes rígidos no incluidas en el suministro).

TIPO 3 - Instalación con fijación al falso techo con alimentación exterior a la mampostería (soportes rígidos no incluidas en el suministro).

#### **LEYENDA:**

1 - Techo de hormigón/ladrillo perforado

2 - Tubo de alimentación

3 - **Juego de fijación para techo de hormigón**

4 - Soportes rígidos por la fijación de los tubos de alimentación (no incluidas en el suministro)

5 - **Juego de fijación para techo de cartón-yeso**

6 - Boca de techo

7 - Falso techo

8 - Soportes a anillo por la fijación de la tubería externa al techo (no incluidas en el suministro)

#### **TIPO 1 - instrucciones para la instalación de techo**

Para garantizar la solidez de la planta tras haber efectuado la instalación de techo de la boca es necesario fijar fuertemente el tubo de alimentación. Pongan cuidado durante las operaciones de horadación para no dañar el tubo, lo cual perjudicaría tanto la estanqueidad como la solidez de la planta. Utilicen el juego de fijación para las paredes de mampostería para fijar la boca.

#### **TIPO 2 - instrucciones para la instalación con falso techo y tuberías empotradas**

En caso de falso techo con tubería empotrada en el mismo techo es preciso anclar el tubo, como indicado en la página, con unos soportes rígidos (excluidos del suministro) para garantizar la solidez de la planta. Utilicen el juego de fijación para las paredes de cartón-yeso para fijar la boca.

#### **TIPO 3 - instrucciones para la instalación con falso techo y tuberías externas**

En caso de falso techo con tubería externa y adyacente al techo es preciso anclar el tubo, como indicado en la página, con unos soportes rígidos (excluidos del suministro) para garantizar la solidez de la planta. Utilicen el juego de fijación para las paredes de cartón-yeso para fijar la boca.

### **ТИПЫ УСТАНОВКИ**

ТИП 1 - Установка с креплением к потолку из бетона или дырчатого кирпича.

ТИП 2 - Установка с креплением к фальш-потолку с водопроводной трубой внутри стены (жесткие опоры не входят в поставку).

ТИП 3 - Установка с креплением к фальш-потолку с водопроводной трубой снаружи стены (жесткие опоры не входят в поставку).

#### **ОБОЗНАЧЕНИЯ:**

1 - Потолок из бетона/дырчатого кирпича

2 - Водопроводная труба

3 - **Крепление для бетонного потолка**

4 - Жесткие опоры для крепления водопроводной трубы (не входят в поставку)

5 - **Крепление для фальш-потолка**

6 - Потолочный излив

7 - Фальш-потолок

8 - Кольцевые крепления для труб, не встроенных в потолок (не входят в поставку)

#### **ТИП 1 - инструкции для потолочной установки**

Для обеспечения прочности системы после установки излива на потолке необходимо надежно закрепить водопроводную трубу. Будьте особенно внимательными во время сверления, чтобы не повредить трубу. Это нарушит как герметичность, так и прочность системы. Используйте крепежный комплект для каменных стен, чтобы закрепить излив.

#### **ТИП 2 - инструкции по установке с фальш-потолком и встроенными трубами**

При наличии фальш-потолка с встроенной в потолок трубой, рекомендуется закрепить трубу жесткими креплениями (не входят в комплект), как показано на рисунке, чтобы обеспечить жесткость системы. Используйте крепежный комплект для гипсокартонных стен, чтобы закрепить излив.

#### **ТИП 3 - инструкции по установке с фальш-потолком и наружными трубами**

При наличии фальш-потолка с наружной трубой на потолке рекомендуется закрепить трубу кольцевыми креплениями (не входят в комплект), как показано на рисунке, чтобы обеспечить жесткость системы. Используйте крепежный комплект для гипсокартонных стен, чтобы закрепить излив.

### **ΤΥΠΟΛΟΓΙΕΣ ΤΟΠΟΘΕΤΗΣΗΣ**

ΤΥΠΟΣ 1 - Τοποθέτηση με στερέωση στην οροφή από τσιμέντο ή προτρυπημένο τούβλο.

ΤΥΠΟΣ 2 - Τοποθέτηση με στερέωση σε ψευδοροφή με τροφοδοσία εσωτερικά της τοιχοποιίας (άκαμπτες βάσεις δεν παρέχονται με τον εξοπλισμό).

ΤΥΠΟΣ 3 - Τοποθέτηση με στερέωση σε ψευδοροφή με τροφοδοσία εξωτερικά της τοιχοποιίας (άκαμπτες βάσεις δεν παρέχονται με τον εξοπλισμό).

#### **ΥΠΟΜΝΗΜΑ:**

1 - Οροφή από τσιμέντο/προτρυπημένο τούβλο

2 - Σωλήνας τροφοδοσίας

3 - Στερέωση για οροφή από τσιμέντο

4 - Άκαμπτες βάσεις για την αγκίστρηση του σωλήνα τροφοδοσίας (δεν παρέχονται με τον εξοπλισμό)

5 - Στερέωση για ψευδοροφή

6 - Στόμιο οροφής

7 - Ψευδοροφή

8 - Δακτυλιωτές βάσεις για μη χωνευτές στην οροφή σωληνώσεις (δεν παρέχονται με τον εξοπλισμό)

#### **ΤΥΠΟΣ 1 - οδηγίες τοποθέτησης στην οροφή**

Για να εξασφαλίσετε τη στερεότητα της μονάδας μετά την τοποθέτησή στην οροφή του στομίου είναι απαραίτητο να στερεώσετε σταθερά το σωλήνα τροφοδοσίας. Προσέξτε ιδιαίτερα τους χειρισμούς τρυπήματος για να μην καταστρέψετε τον ίδιο το σωλήνα. Αυτό θα έθετε σε κίνδυνο τόσο τη στεγανότητα όσο και τη στερεότητα της μονάδας. Χρησιμοποιήστε το κιτ στερέωσης για χτιστούς τοίχους για να στερεώσετε το στόμιο.

#### **ΤΥΠΟΣ 2 - οδηγίες τοποθέτησης με ψευδοροφή και χωνευτές σωληνώσεις**

Σε περίπτωση που διαθέτετε ψευδοροφή με τη σωλήνωση εντοιχισμένη στην οροφή είναι σκόπιμο να αγκιστρώσετε το σωλήνα όπως φαίνεται στην εικόνα με τις άκαμπτες βάσεις (δεν παρέχονται με τον εξοπλισμό) για να εξασφαλιστεί η στερεότητα της μονάδας. Χρησιμοποιήστε το κιτ στερέωσης για τοίχους από γυψοσανίδα για να στερεώσετε το στόμιο.

#### **ΤΥΠΟΣ 3 - οδηγίες τοποθέτησης με ψευδοροφή και εξωτερικές σωληνώσεις**

Σε περίπτωση που διαθέτετε ψευδοροφή με τη σωλήνωση εξωτερικά και πλάι στην οροφή είναι σκόπιμο να αγκιστρώσετε το σωλήνα όπως φαίνεται στην εικόνα με τις δακτυλιωτές βάσεις (δεν παρέχονται με τον εξοπλισμό) για να εξασφαλιστεί η στερεότητα της μονάδας. Χρησιμοποιήστε το κιτ στερέωσης για τοίχους από γυψοσανίδα για να στερεώσετε το στόμιο.

### **安装方法**

种类 1 - 固定安装在混凝土或预打孔砖的屋顶上。

种类 2 - 固定安装到吊顶上，给水管道安装在墙体内（配置中没有刚性支架）。

种类 3 - 固定安装到吊顶上，给水管道安装在墙体外（配置中没有刚性支架）。

#### **图例说明:**

1 - 混凝土或预打孔型砖的屋顶

2 - 给水管

3 - 用于混凝土屋顶的固定装置

4 - 给水管固定装置的刚性支架（配置中没有提供）

5 - 用于吊顶的固定装置

6 - 屋顶水嘴

7 - 吊顶

8 - 用于未嵌入屋顶的管道的环形支架（配置中没有提供）

#### **方法1-安装到吊顶上的说明**

为保证将出口安装到屋顶上以后设备的牢固性，需要将给水管焊接固定。在开孔过程中需要特别注意避免损坏管子本身。这种操作可以保证设备的密封性和牢固性。将出口固定到墙体上时需使用固定套件。

#### **方法2-安装到吊顶上和使用嵌入式管道的说明**

如果在屋顶上装吊顶和嵌入式管道，那么为保证设备的牢固性最好是如图所示采用刚性支架（配置中没有提供）固定管道。将出口固定到石膏板墙体时需使用固定套件。

#### **方法3-安装到吊顶上和管道外置的说明**

如果在屋顶上装吊顶和外置靠近屋顶的管道，那么为保证设备的牢固性最好是如图所示采用环形支架（配置中没有提供）。将出口固定到石膏板墙体时需使用固定套件。

Fig. 1

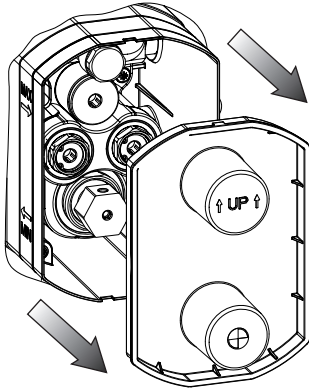


Fig. 2

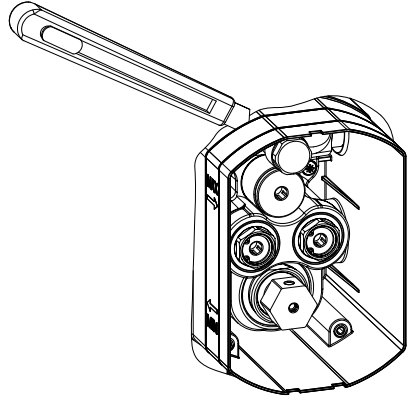


Fig. 3

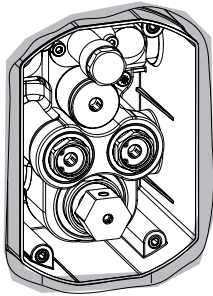


Fig. 4

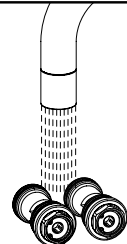
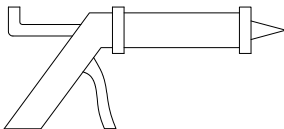
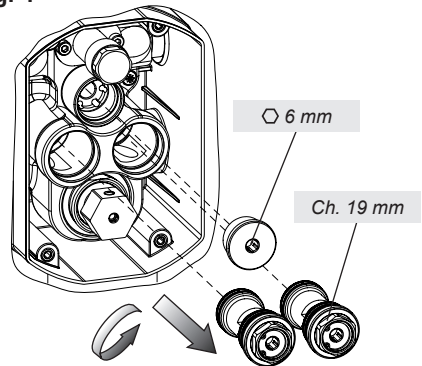


Fig. 5

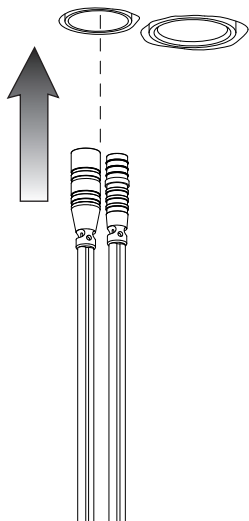


Fig. 6

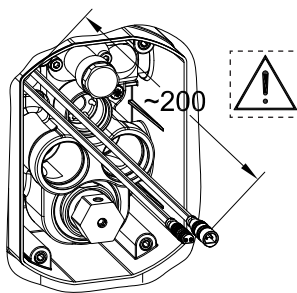
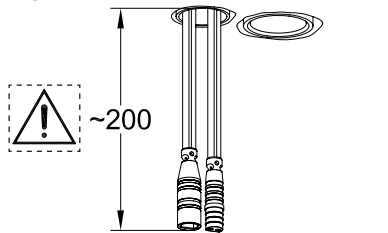


Fig. 7

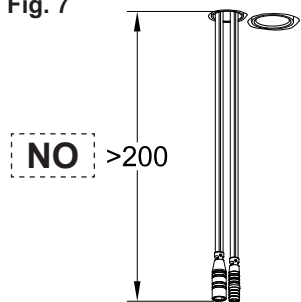


Fig. 8

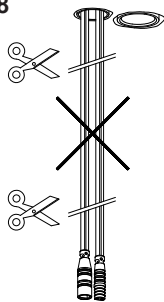


Fig. 9

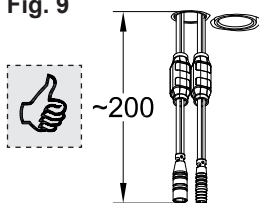


Fig. 10

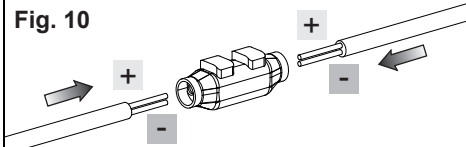


Fig. 11

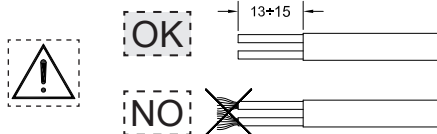
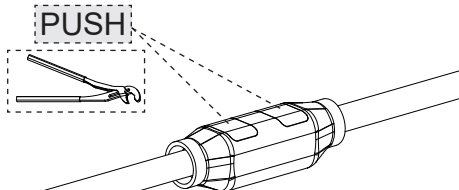


Fig. 12

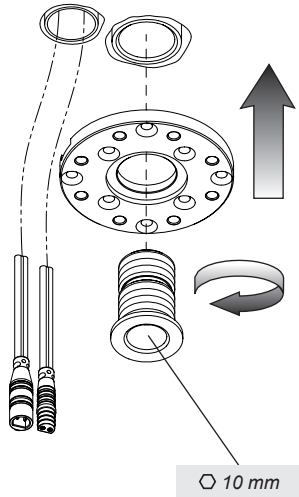


Fig. 13

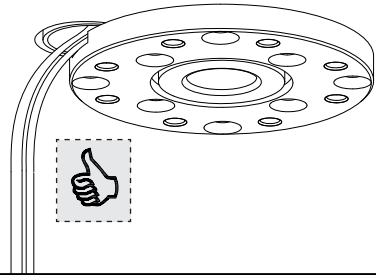
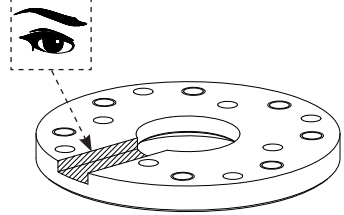


Fig. 14

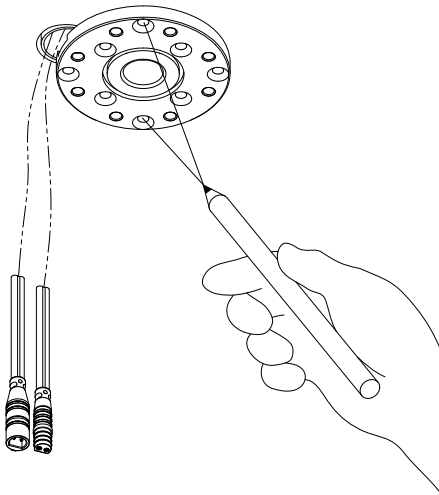
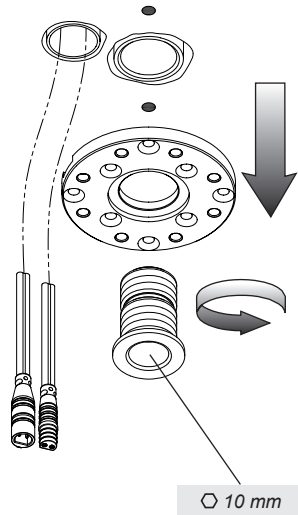
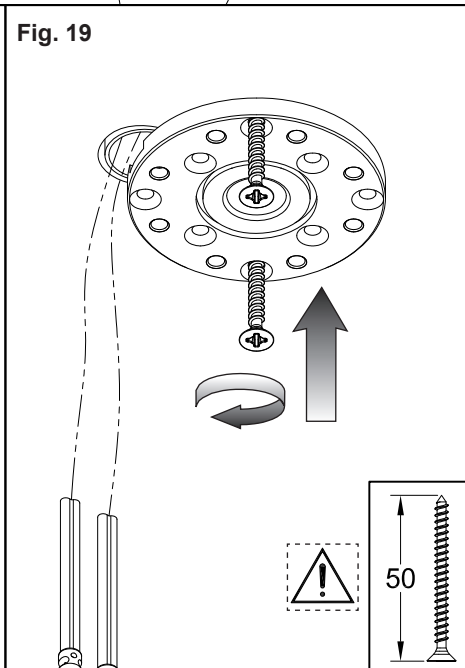
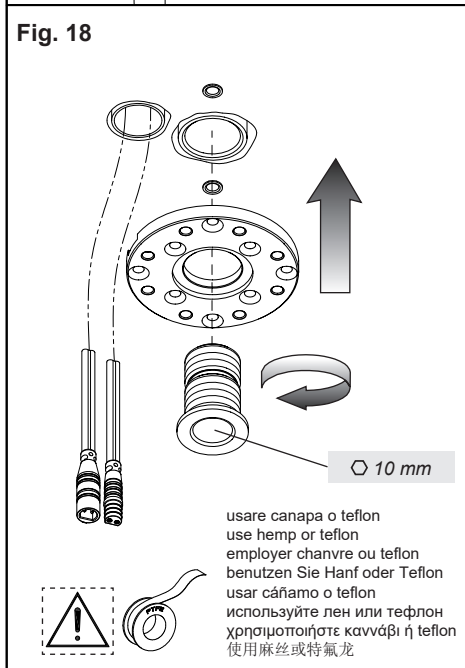
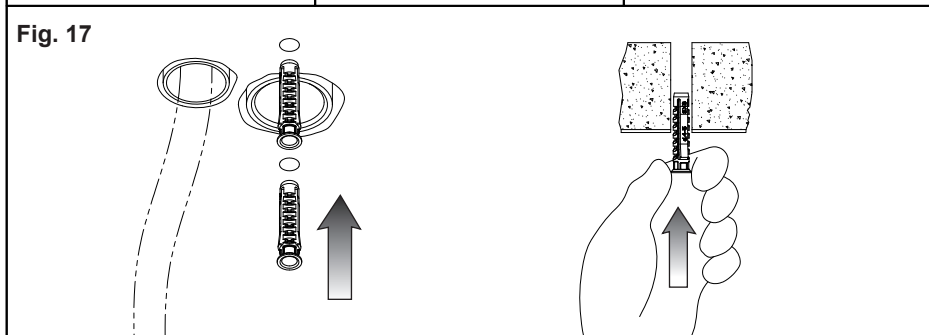
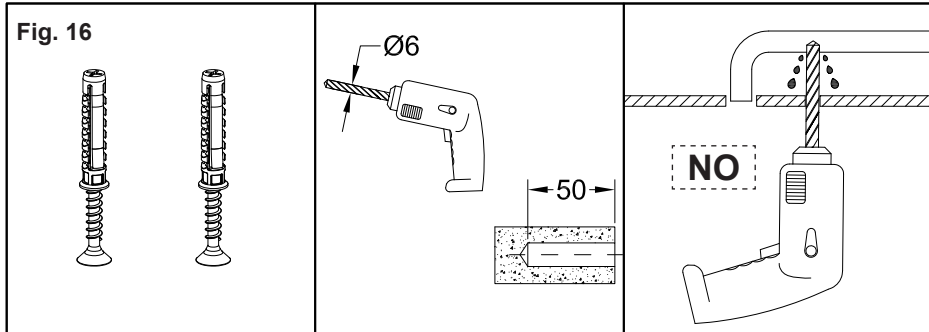


Fig. 15



Soffitto in calcestruzzo - Concrete ceiling - Plafond en ciment - Für Betondecke  
 Techo de hormigón - Бетонный потолок - Οροφή από τσιμέντο - 混凝土结构的屋顶



Controsoffitto - Plasterboard ceiling - Plafond en Placoplâtre - Für Betondecke  
 Techo de cartón-yeso - Фальш-потолок - Γυψοσανίδα - 吊顶

Fig. 20

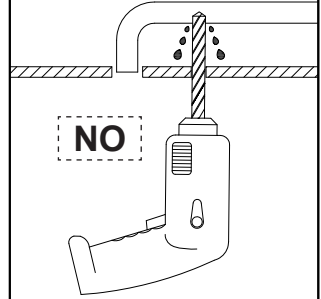
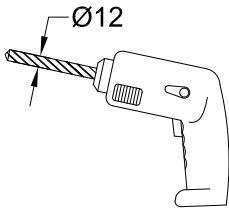
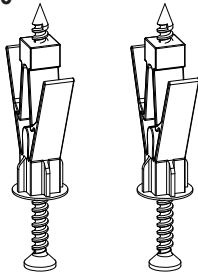


Fig. 21

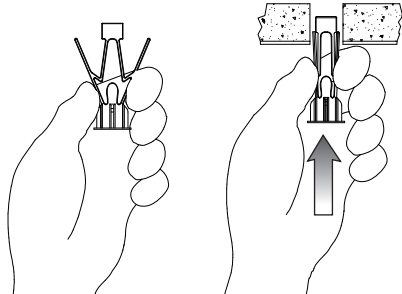
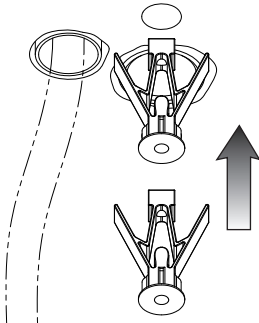
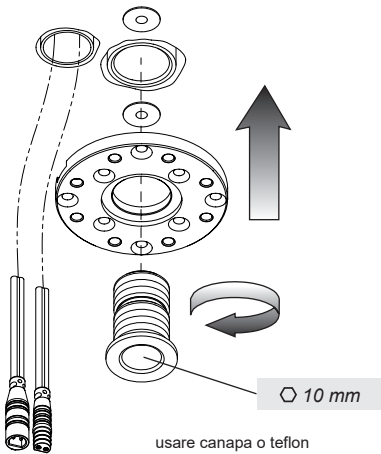


Fig. 22



usare canapa o teflon  
 use hemp or teflon  
 employer chanvre ou teflon  
 benutzen Sie Hanf oder Teflon  
 usar cáñamo o teflon  
 используйте лен или тефлон  
 χρησιμοποιήστε καννάβι ή τεφлон  
 使用麻丝或特氟龙



Fig. 23

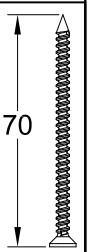
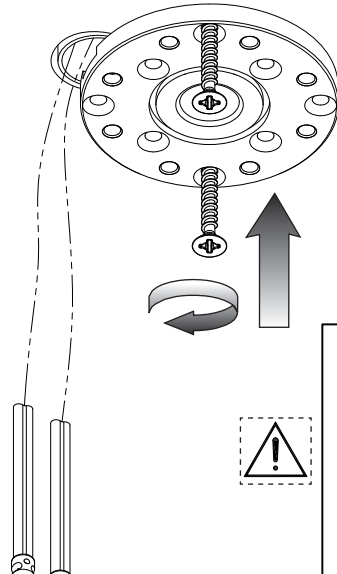


Fig. 24

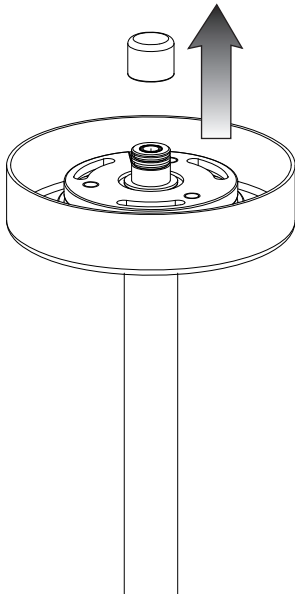


Fig. 25

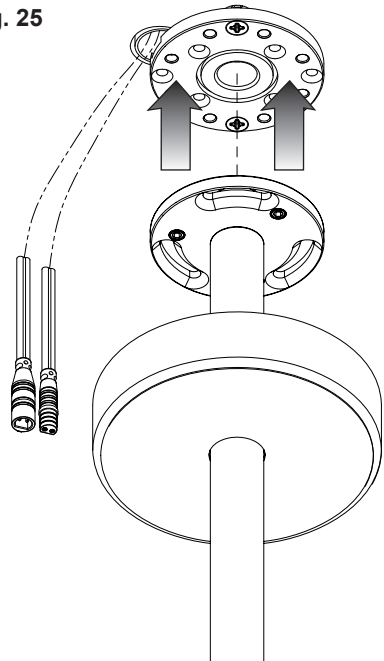


Fig. 26

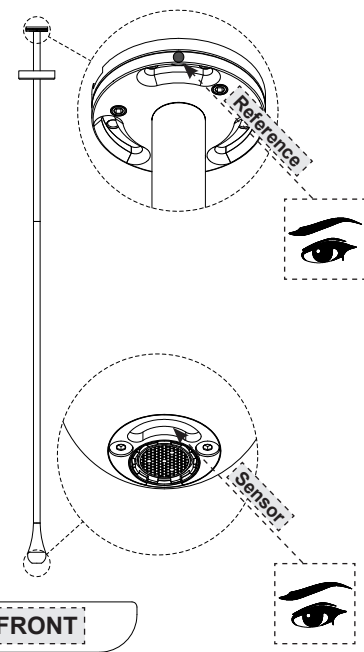


Fig. 27

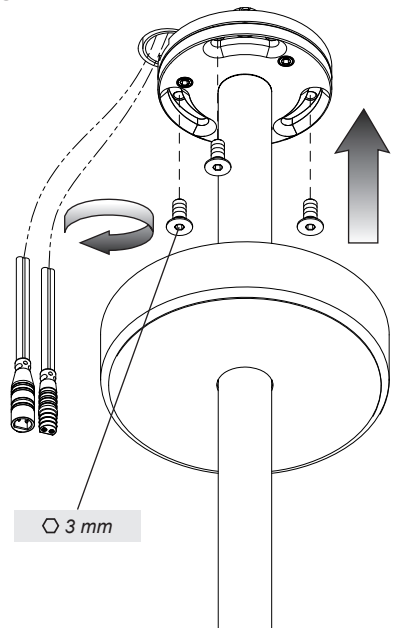


Fig. 28

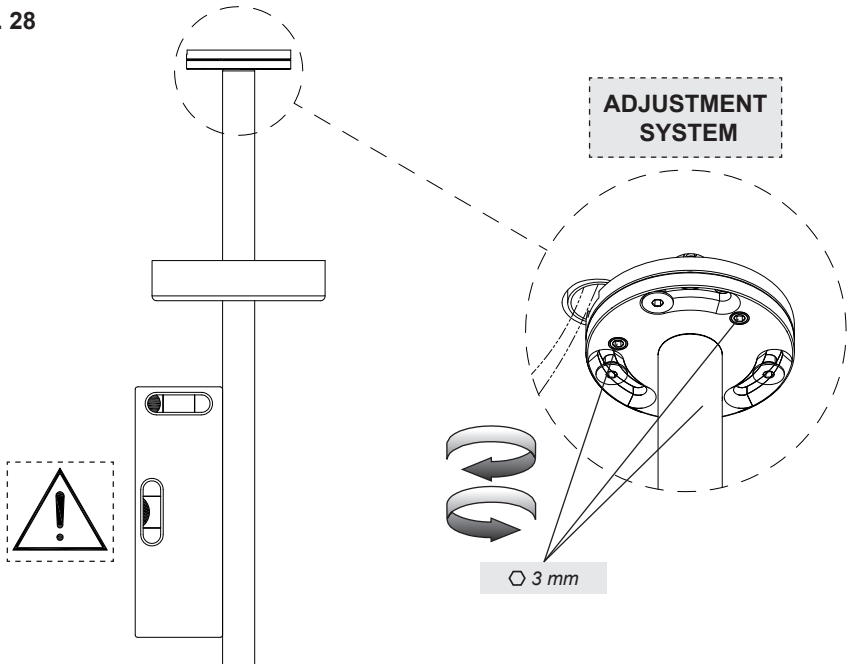


Fig. 29

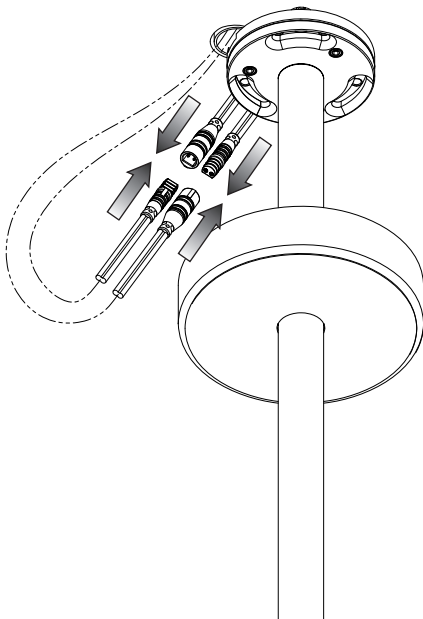
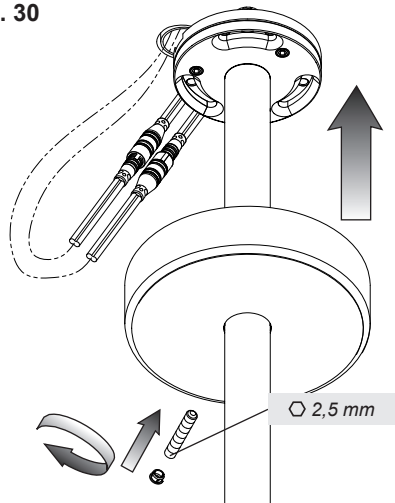


Fig. 30



NO

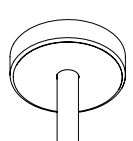
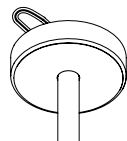


Fig. 31

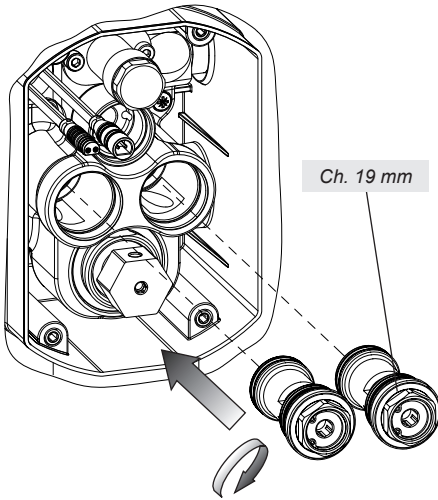


Fig. 32

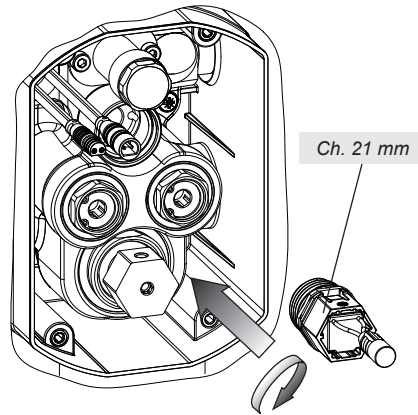


Fig. 33

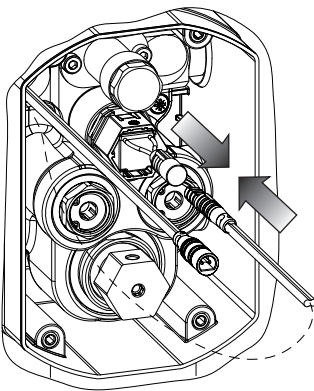


Fig. 34

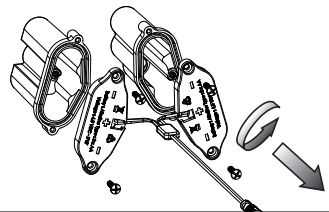


Fig. 35

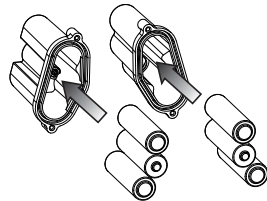


Fig. 36

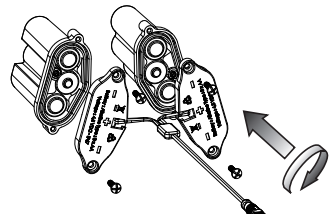


Fig. 37

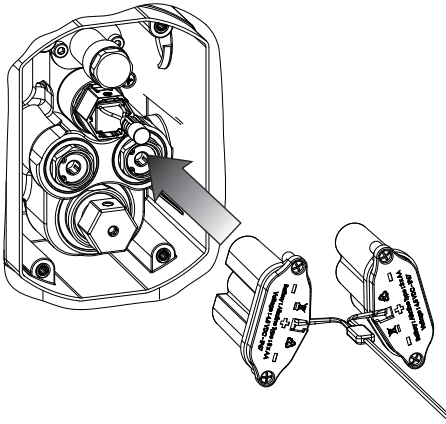


Fig. 38

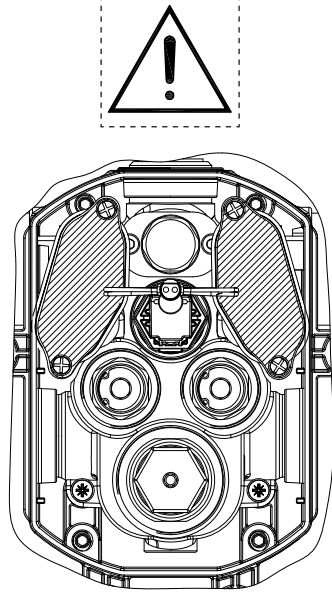


Fig. 39

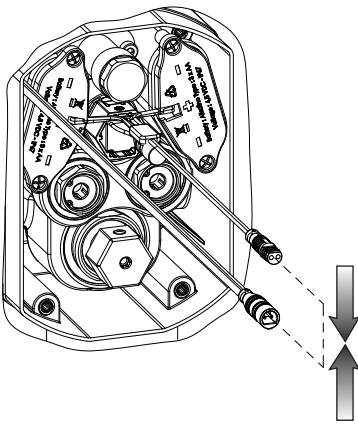
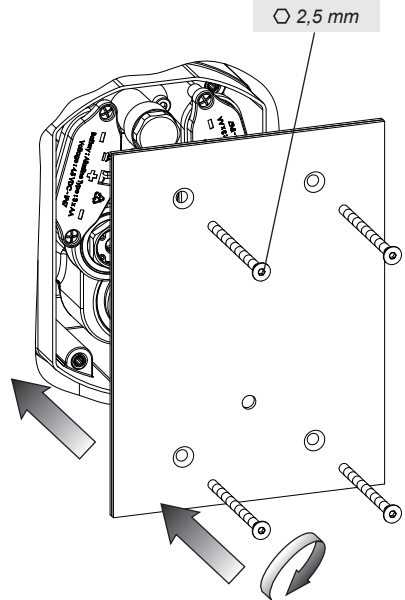


Fig. 40



### STANDARD SETTING

Fig. 41

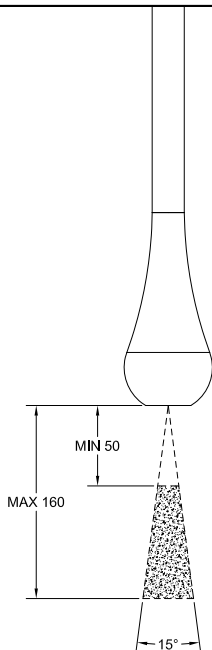


Fig. 42

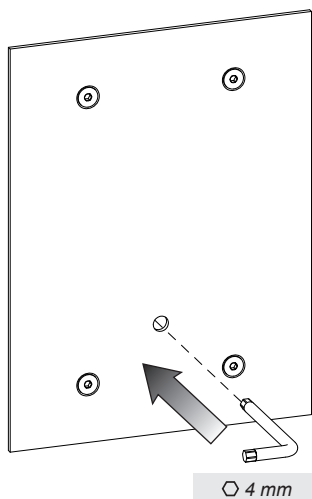
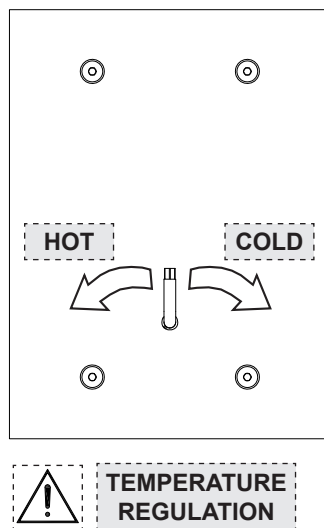


Fig. 43



DETECTION RANGE ADJUSTMENT

Fig. 44

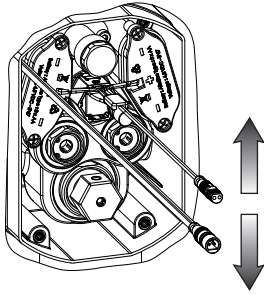


Fig. 46

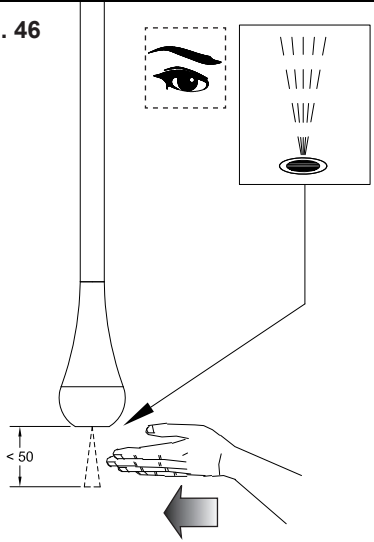


Fig. 45

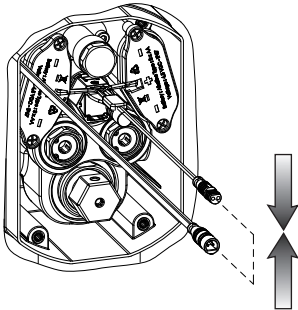


Fig. 48

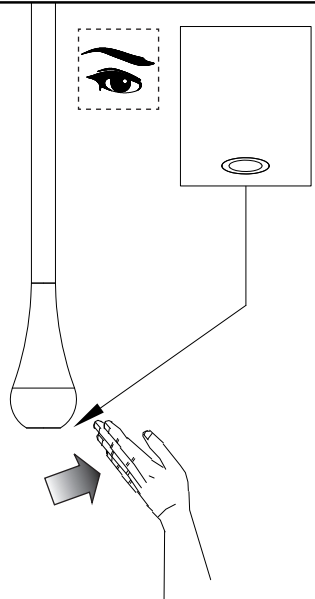
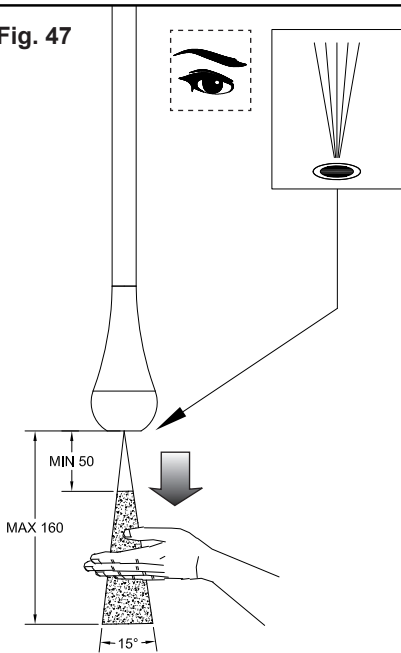


Fig. 47



**Per una distanza di rilevamento personalizzata:**

1. Scollegare l'alimentazione (batteria o alimentatore).
2. Attendere alcuni secondi e ricollegare l'alimentazione.
3. Posizionare la mano a meno di 5cm davanti al sensore mentre la luce del led è lampeggiante.
4. Quando la luce del led diventa fissa, spostare la mano nella posizione desiderata entro il campo di rilevazione indicato.
5. Attendere che la luce del led si spenga prima di rimuovere la mano, a questo punto la nuova distanza di rilevamento è memorizzata.

**For a customized detection distance:**

1. Disconnect the supply (battery or feeder).
2. Wait for some seconds and reconnect the supply.
3. Position the hand at less than 5 cm opposite to the sensor, while the led light is blinking.
4. With steady light, move the hand to the desired position within the detection range.
5. Before removing the hand, wait for the light switching off. At this point, the new distance is stored.

**Pour une distance de détection personnalisée:**

1. Débrancher l'alimentation (pile ou alimentation)
2. Attendre quelques secondes et rebrancher l'alimentation.
3. Positionner la main à moins 5 cm devant le capteur pendant que la led clignote.
4. Lorsque la lumière led devient fixe, déplacer la main à la position souhaitée dans le champ de détection indiqué.
5. Attendre que la lumière led s'éteigne avant de retirer la main, à ce point la nouvelle distance de détection est mémorisée.

**Für einen kundenspezifischen Erfassungsabstand:**

1. Die Versorgung unterbrechen (Batterie oder Netzteil).
2. Einige Sekunden warten und die Versorgung erneut anschließen.
3. Eine Hand auf weniger als 5 cm vor dem Sensor positionieren während das LED-Licht blinkt.
4. Wenn das LED-Licht konstant aufleuchtet, die Hand innerhalb des angegebenen Erfassungsbereichs in die gewünschte Position bringen.
5. Bevor Sie die Hand wieder entfernen ist abzuwarten, dass sich das LED-Licht ausschaltet. An diesem Punkt ist der Erfassungsabstand gespeichert.

**Para una distancia de detección personalizada:**

1. Desconecten la alimentación (batería o alimentador).
2. Esperen unos segundos y vuelvan a conectar la alimentación.
3. Posicionen la mano a menos de 5 cm delante del sensor mientras la luz del led destella.
4. Cuando la luz del led se hace fija, desplacen la mano en la posición deseada dentro del campo de detección indicado.
5. Esperen que se apague la luz del led antes de remover la mano; la nueva distancia de detección está memorizada.

**Для персонализированного расстояния детектирования:**

1. Отключите питание (батарея или питатель).
2. Подождите несколько секунд и снова подключите питание.
3. Приблизите руку к сенсору на меньше чем 5 см, пока светодиод мигает.
4. Когда светодиод становится стационарным, переместите руку к требуемому положению внутри указанного диапазона детектирования.
5. Перед удалением руки, подождите до того, как светодиод выключается. В этот момент, расстояние детектирования хранится.

**Για εξατομικευμένη απόσταση ανίχνευσης:**

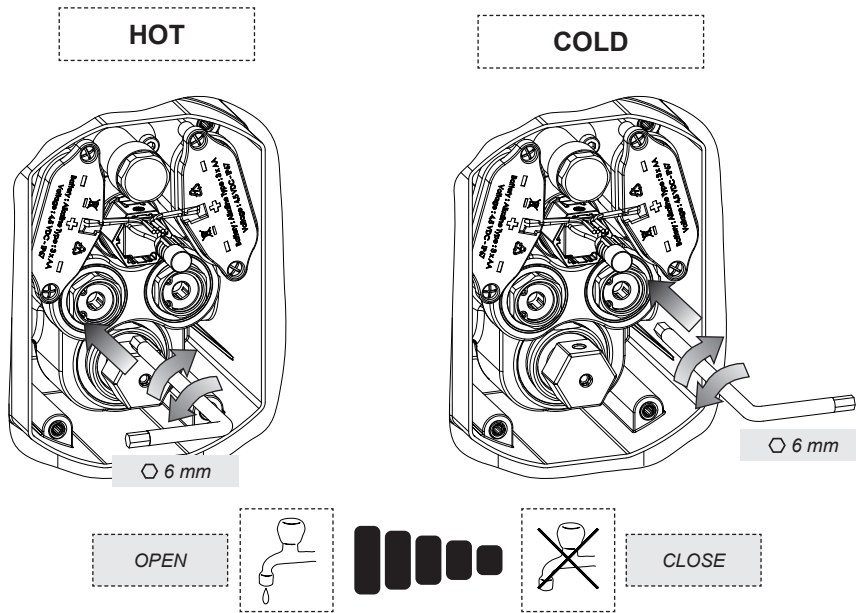
1. Αποσυνδέστε την τροφοδοσία (μπαταρία ή τροφοδοτικό).
2. Περιμένετε μερικά δευτερόλεπτα και επανασυνδέστε την τροφοδοσία.
3. Τοποθετήστε το χέρι σε απόσταση λιγότερο από 5 cm μπροστά από τον αισθητήρα ενώ το φως του led αναβοσβήνει.
4. Όταν το φως του led γίνει σταθερό, μετακινήστε το χέρι στην επιθυμητή θέση εντός του υποδεικνυόμενου πεδίου ανίχνευσης.
5. Περιμένετε να σβήσει το φως του led πριν απομακρύνετε το χέρι σας, στο σημείο αυτό η νέα απόσταση ανίχνευσης έχει αποθηκευτεί.

**要实现个性化的距离识别:**

1. 断开电源（电池或电源器）。
2. 稍等几秒之后再接上电源。
3. 当LED灯闪亮时将手置于距离传感器5cm距离之前的位置。
4. 一旦LED灯持续发光，将手移到在所示探测距离之外的所需位置。
5. 等到LED灯熄灭再移动手，此时新的探测距离就被记忆下来了。

FLOW ADJUSTMENT

Fig. 49





#### **MANUTENZIONE**

- Nel caso sia necessario sostituire uno o più componenti, contattare un rivenditore autorizzato o visitare il sito [WWW.GESSI.COM](http://WWW.GESSI.COM)
- Affidare la manutenzione del prodotto a personale qualificato

#### **MAINTENANCE**

- Should it be necessary to replace one or more components, contact an authorized retailer or visit [WWW.GESSI.COM](http://WWW.GESSI.COM)
- Product maintenance should be made only by qualified staff

#### **ENTRETIEN**

- S'il est nécessaire de remplacer un ou plusieurs composants, contacter un centre autorisé ou visiter le site [WWW.GESSI.COM](http://WWW.GESSI.COM)
- L'entretien du produit ne doit être effectué que par du personnel qualifié

#### **WARTUNG**

- Falls das Auswechseln von einem oder mehreren Bestandteilen erforderlich wird, kontaktieren Sie bitte einen autorisierten Fachhandel oder besuchen Sie unsere Website unter [WWW.GESSI.COM](http://WWW.GESSI.COM)
- Die Instandhaltung des Produktes sollte nur qualifiziertem Personal anvertraut werden.

#### **MANUTENCIÓN**

- En el caso de que sea necesario remplazar uno o más componentes, contacten con un revendedor autorizado o visiten el sitio [WWW.GESSI.COM](http://WWW.GESSI.COM)
- Encarguen sólo a personal calificado para el mantenimiento del producto

#### **ОБСЛУЖИВАНИЕ**

- В случае если будет необходимо заменить один или несколько компонентов, обратитесь к авторизованному дистрибьютору или посетите веб-сайт [WWW.GESSI.COM](http://WWW.GESSI.COM)
- Обслуживание изделия должен выполнить квалифицированный персонал.

#### **ΣΥΝΤΗΡΗΣΗ**

- Σε περίπτωση που είναι απαραίτητο να αντικαταστήσετε ένα ή περισσότερα εξαρτήματα, επικοινωνήστε με ένα εξουσιοδοτημένο κατάστημα πώλησης ή επισκεφθείτε τον ιστότοπο [WWW.GESSI.COM](http://WWW.GESSI.COM)
- Εμπιστευθείτε τη συντήρηση του προϊόντος σε διαπιστευμένο προσωπικό

#### **保养**

- 若需替换一个或者多个部件，请联系授权分销商或浏览[WWW.GESSI.COM](http://WWW.GESSI.COM)网站
- 请让合格人士负责产品保养工作

SOSTITUZIONE BATTERIE - REPLACING THE BATTERIES - REMPLACEMENT DES PILES -  
AUSTAUSCH DER BATTERIEN - SUSTITUCIÓN DE BATERÍAS - ЗАМЕНА БАТАРЕЙ -  
ΑΝΤΙΚΑΤΑΣΤΑΣΗ ΜΠΑΤΑΡΙΩΝ - 更换电池

Fig. 1

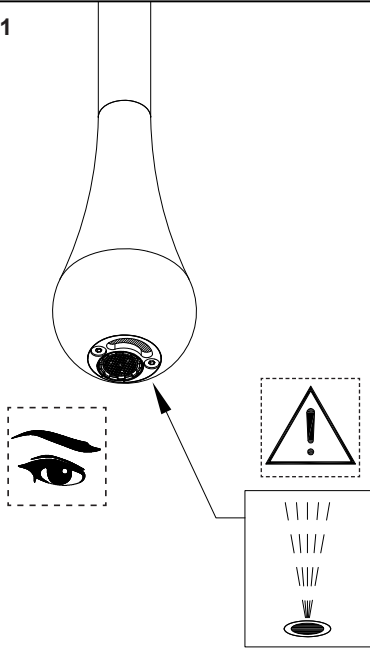


Fig. 2

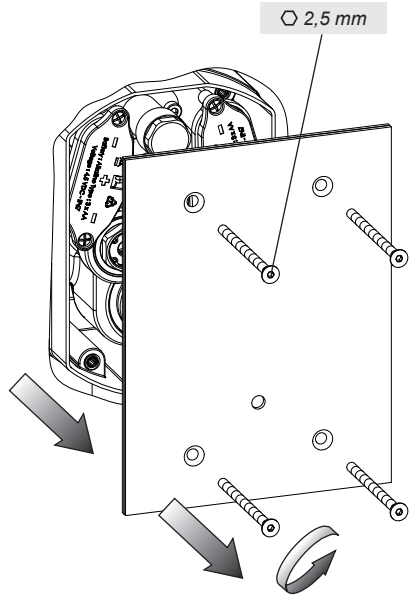


Fig. 3

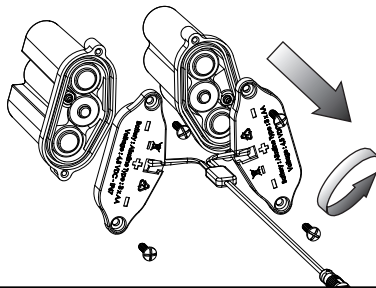


Fig. 5

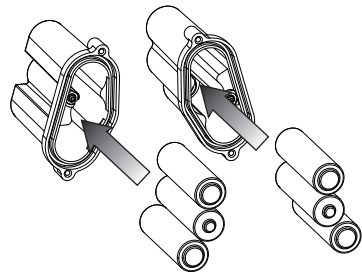
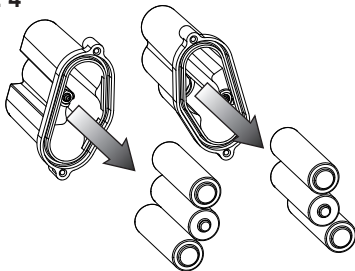


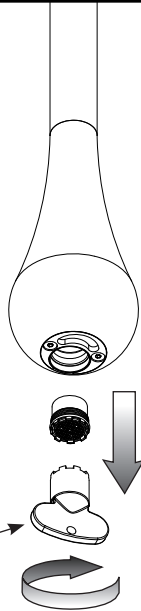
Fig. 4



**NEW**  
1,5V tipo AA battery (6 pcs)

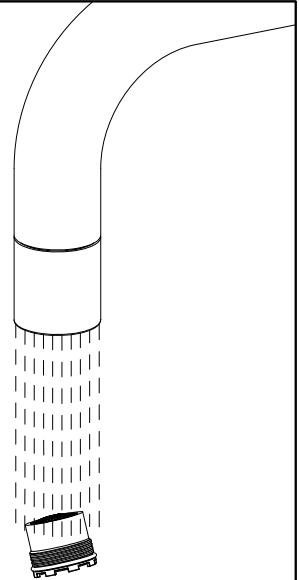
PULIZIA / SOSTITUZIONE DELL'AERATORE - AERATOR CLEANING / REPLACING - NETTOYAGE / SUBSTITUTION DE  
L'AERATEUR - REINIGUNG / AUSTAUSCH DES BELÜFTERS - LIMPIEZA / SUSTITUCIÓN DEL AIREADOR - ЧИСТКА И ЗАМЕНА  
ΑΕΡΑΤΟΡΑ - ΚΑΘΑΡΙΣΜΟΣ / ΑΝΤΙΚΑΤΑΣΤΑΣΗ ΤΟΥ ΑΕΡΙΣΤΗ - 清洗/更换通风器

Fig. 1

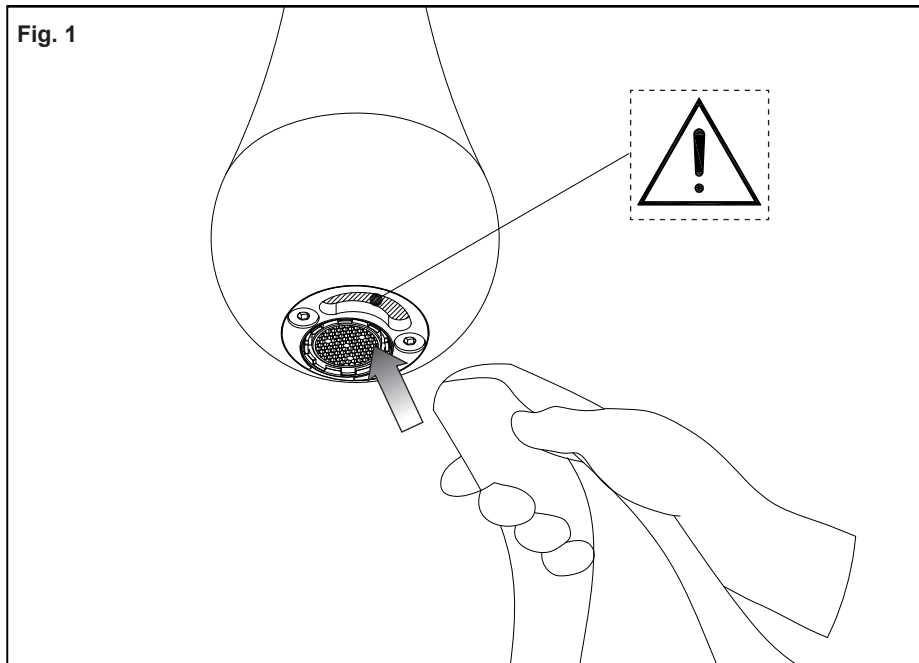


Fornita in dotazione  
Supplied  
Fourni  
Mitgeliefert  
Incluido en el suministro  
Поставляется в комплекте  
Παρέχεται με τον εξοπλισμό  
包含于配件中

Fig. 2



PULIZIA SENSORE - SENSOR CLEANING - NETTOYAGE DU CAPTEUR - SENSORREINIGUNG - LIMPIEZA DEL SENSOR -  
ОЧИСТКА ДАТЧИКА - ΚΑΘΑΡΙΣΜΟΣ ΑΙΣΘΗΤΗΡΑ - 传感器清洁



SOSTITUZIONE DELL'ELETTRIVALVOLA - ELECTROVALVE REPLACEMENT - REMPLACEMENT DE L'ÉLECTROVALVE -  
AUSWECHSELN VOM ELEKTROVENTIL - SUSTITUCIÓN DE LA ELECTROVÁLVULA - ЗАМЕНА ЭЛЕКТРОКЛАПАНА -  
ΑΝΤΙΚΑΤΑΣΤΑΣΗ ΤΗΣ ΗΛΕΚΤΡΟΒΑΛΒΙΔΑΣ - 电磁阀替换

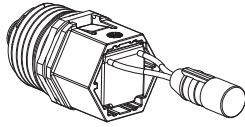


Fig. 1

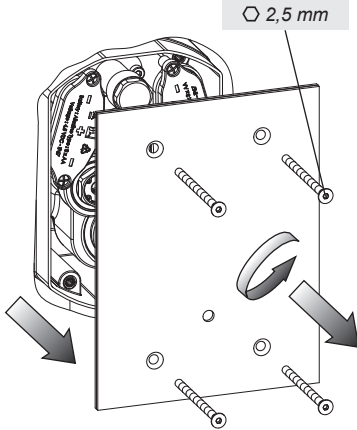
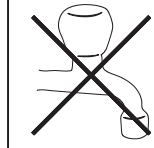


Fig. 2



CLOSE



6 mm

HOT

COLD

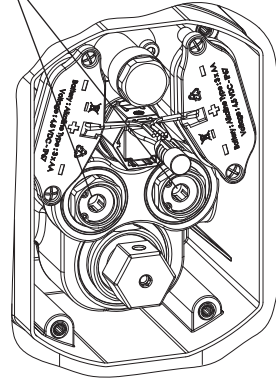


Fig. 3

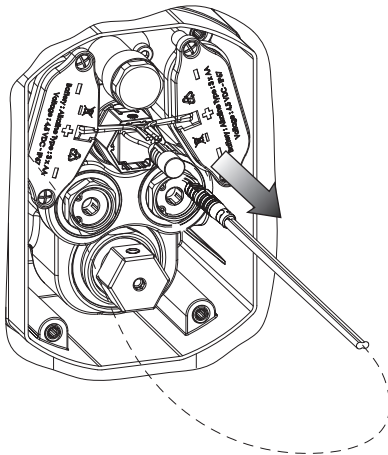
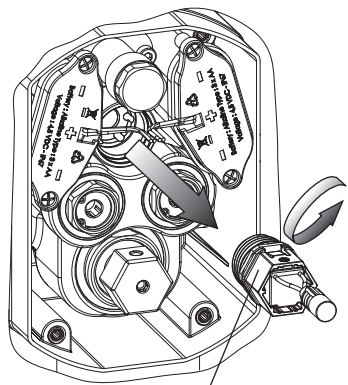


Fig. 4



Ch. 21 mm

SOSTITUZIONE DELLA CARTUCCIA - CARTRIDGE REPLACEMENT - SUBSTITUTION DE LA CARTOUCHE - AUSTAUSCHEN DER  
 KARTUSCHE - SUSTITUCIÓN DEL CARTUCHO - ЗАМЕНА КАРТРИДЖА - ΑΝΤΙΚΑΤΑΣΤΑΣΗ ΤΟΥ ΦΥΣΙΓΓΙΟΥ - 网芯替换

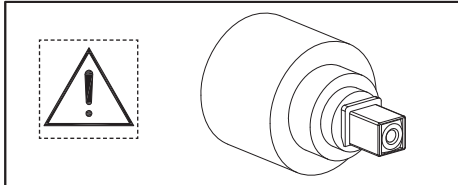


Fig. 1

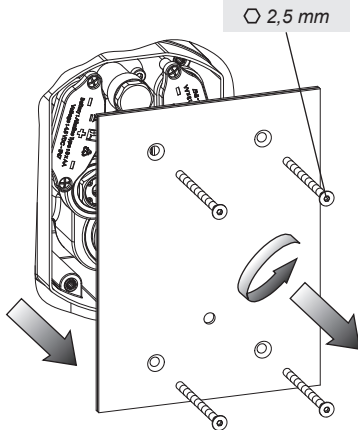


Fig. 2

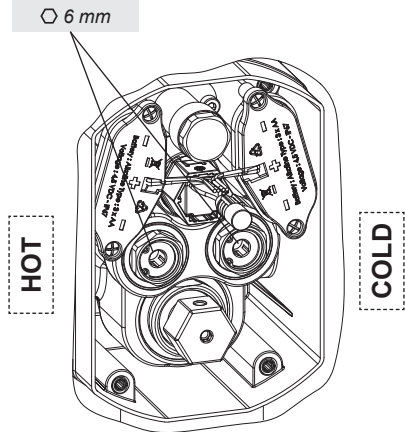
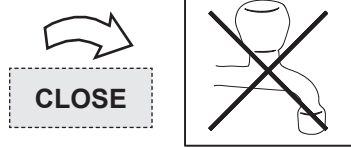


Fig. 3

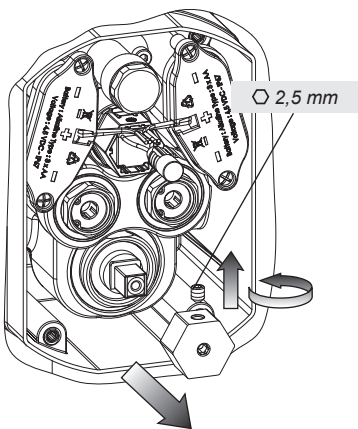
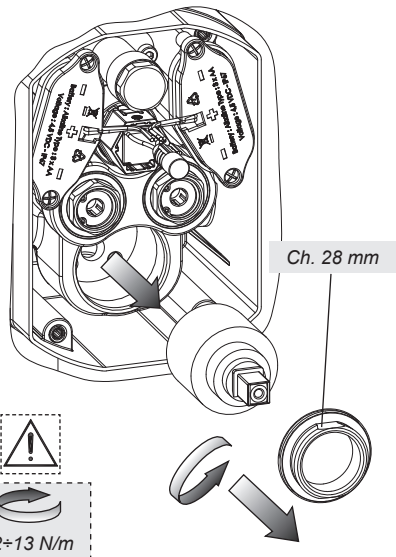


Fig. 4



PULIZIA / SOSTITUZIONE DEI FILTRI - CLEANING / REPLACEMENT OF FILTERS - NETTOYAGE / REMPLACEMENT DES FILTRES  
- REINIGEN / AUSWECHSELN DER FILTER - LIMPIEZA / SUSTITUCIÓN DE LOS FILTROS - ЧИСТКА / ЗАМЕНА ФИЛЬТРОВ -  
ΚΑΘΑΡΙΣΜΟΣ / ΑΝΤΙΚΑΤΑΣΤΑΣΗ ΤΩΝ ΦΙΛΤΡΩΝ - 过滤器清洁/替换

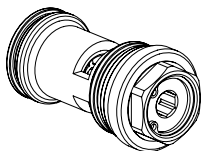


Fig. 1

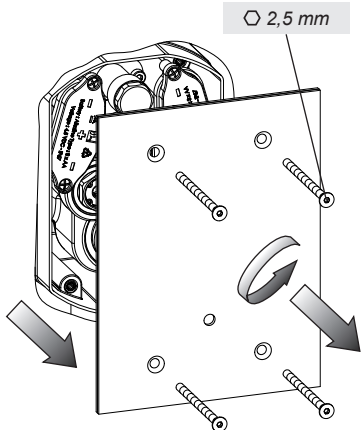


Fig. 2

CLOSE

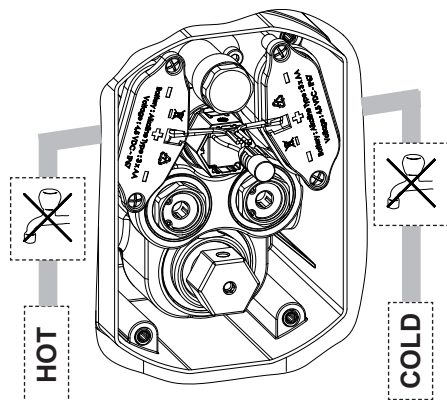
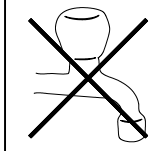


Fig. 3

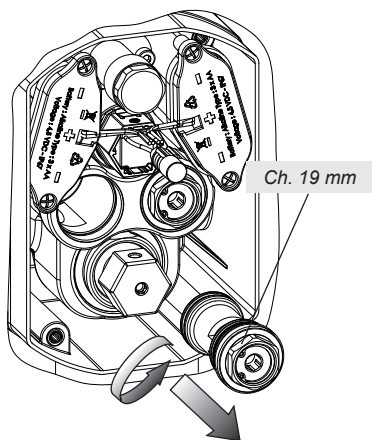
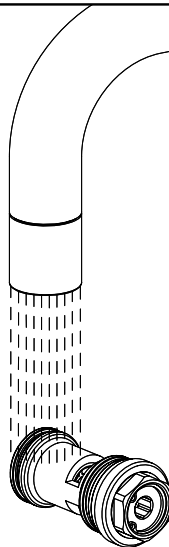


Fig. 4



A series of horizontal dotted lines for writing notes.

A series of horizontal dotted lines for writing notes, spanning the width of the page.



