

PROGRAMMA ACCESSORI  
ACCESSORIES PROGRAM  
PROGRAMME DU ACCESSOIRES  
ZUBEHÖR PROGRAMM  
PROGRAMA ACESORIOS  
ЛИНИЯ АКССЕСУАРОВ  
ΠΡΟΓΡΑΜΜΑ ΕΞΑΡΤΗΜΑΤΩΝ  
浴室产品配件

# RETTANGOLO

*Accessori - Accessories - Accessoires- Zubehör  
Accesorios - Аксессуары - Εξαρτήματα - 配件*

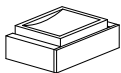
**GESSI** THE  
PRIVATE  
WELLNESS  
COMPANY®



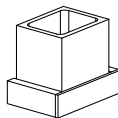
GESSI SpA  
Parco Gessi - 13037 Serravalle Sesia  
(Vercelli) ITALY  
Tel. +39 0163 454111  
Fax +39 0163 459273  
[www.gessi.com](http://www.gessi.com) - [gessi@gessi.it](mailto:gessi@gessi.it)



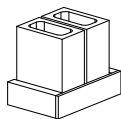
Art. 20804



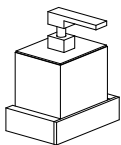
Art. 20801  
 Art. 20802



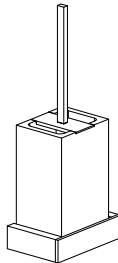
Art. 20807  
 Art. 20808



Art. 20810  
 Art. 20811



Art. 20813  
 Art. 20814



Art. 20819  
 Art. 20820

Fig. 1

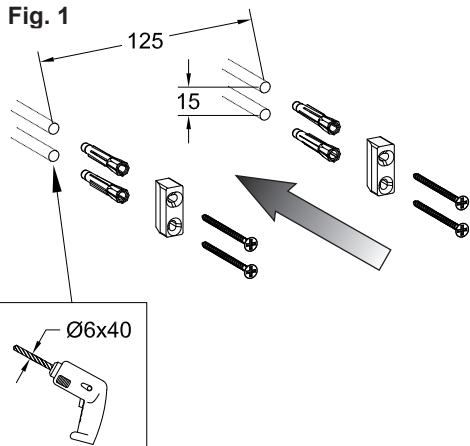


Fig. 2

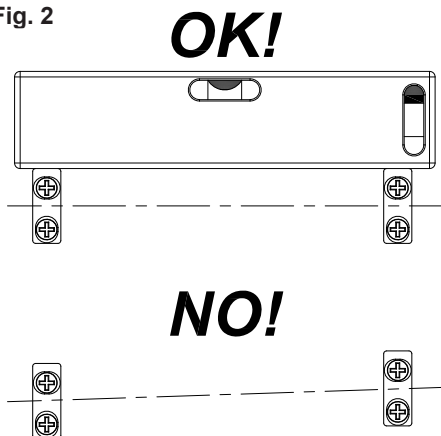


Fig. 3

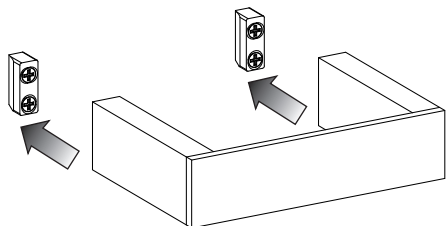
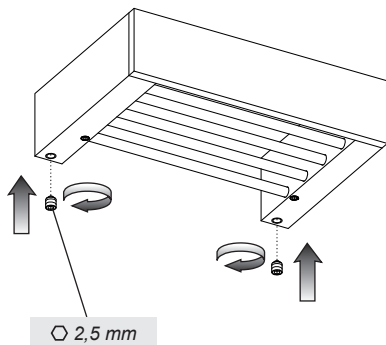
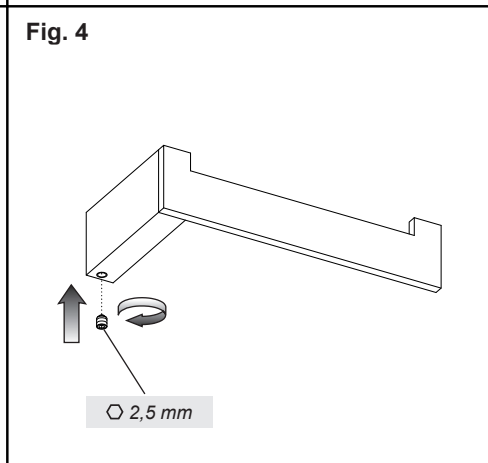
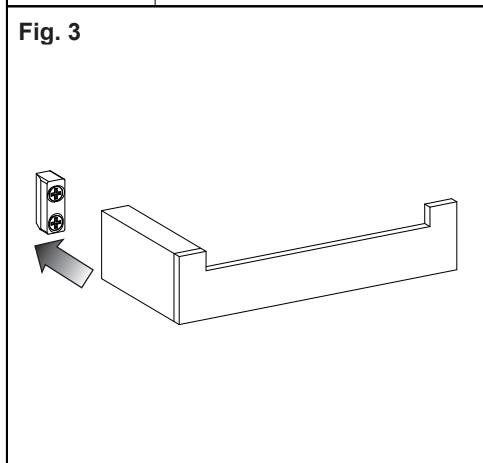
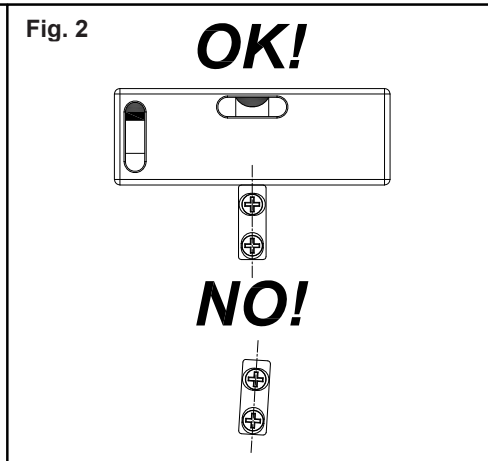
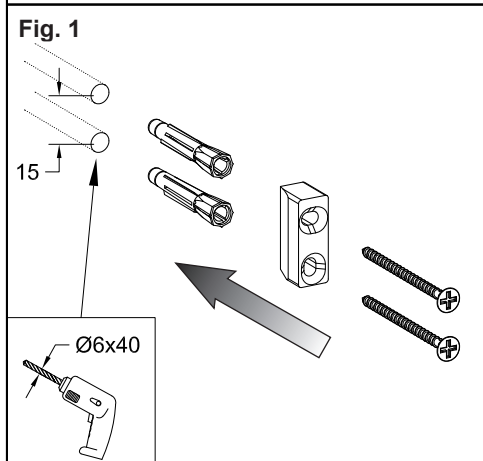
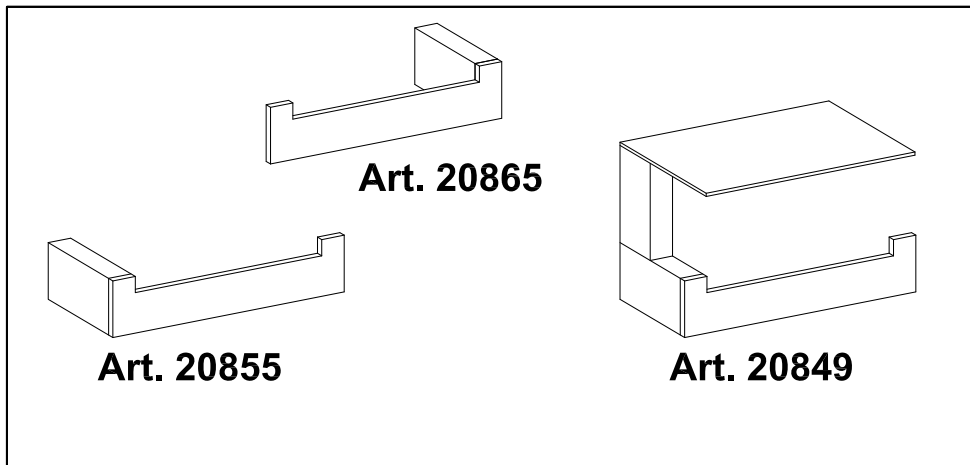
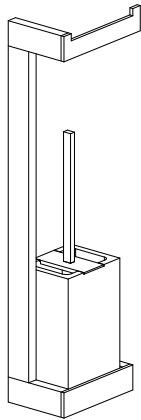


Fig. 4







Art. 20867  
Art. 20868

Fig. 1

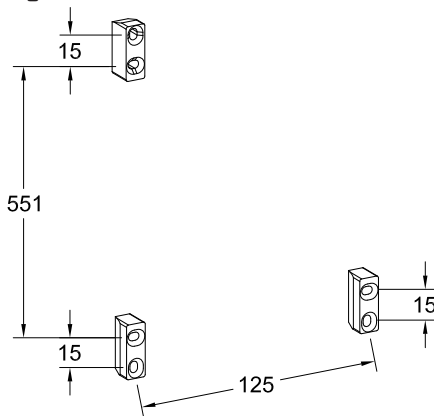


Fig. 2

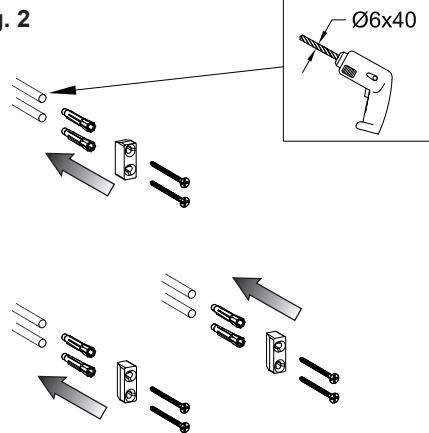


Fig. 3

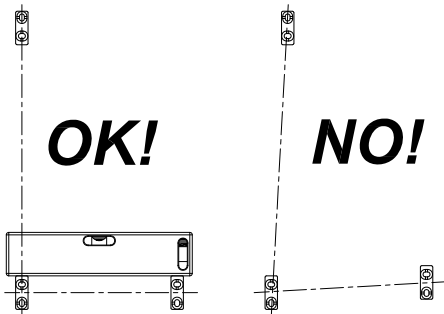
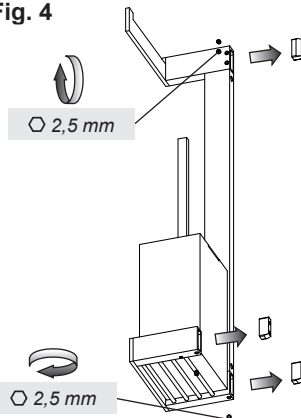
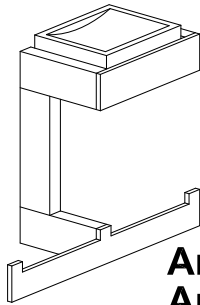
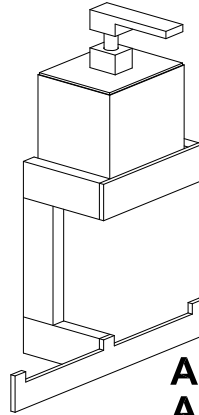


Fig. 4



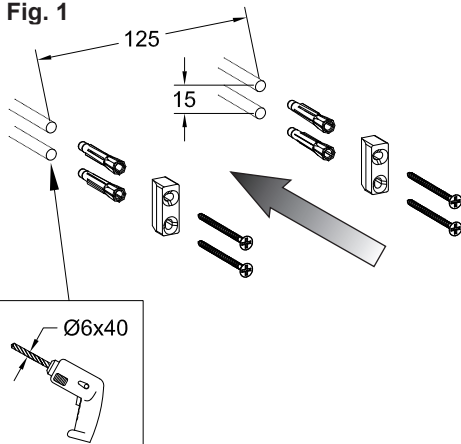


**Art. 20873**  
**Art. 20874**

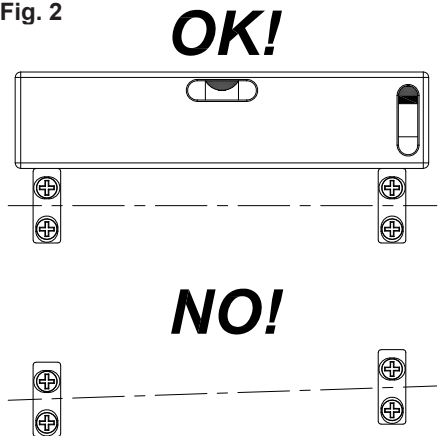


**Art. 20879**  
**Art. 20880**

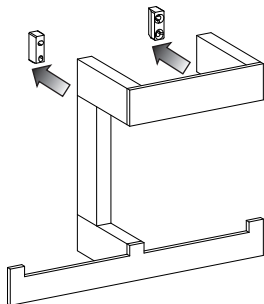
**Fig. 1**



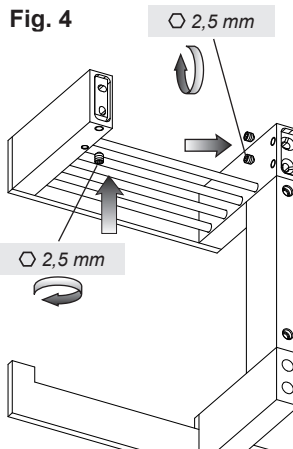
**Fig. 2**



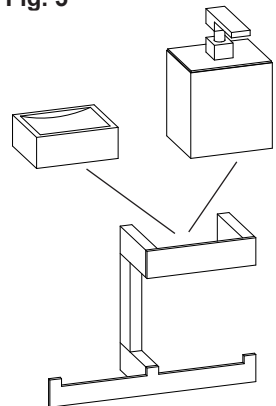
**Fig. 3**



**Fig. 4**



**Fig. 5**



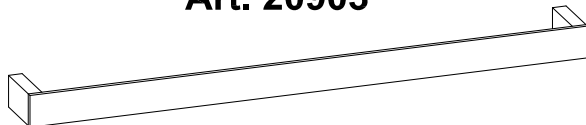
**Art. 20897**



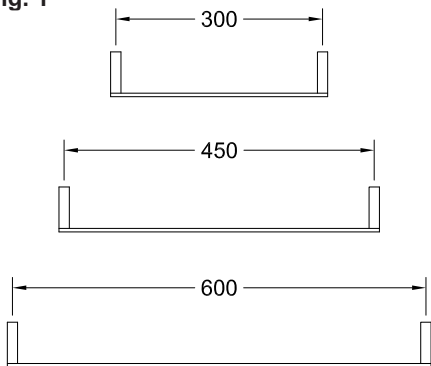
**Art. 20900**



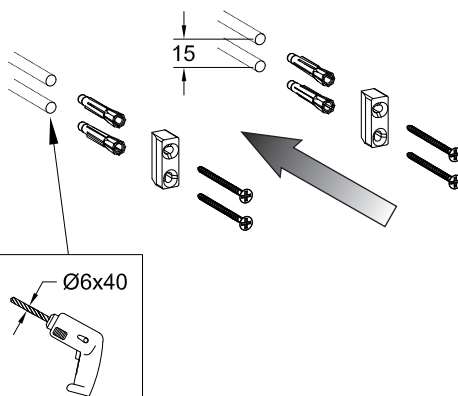
**Art. 20903**



**Fig. 1**

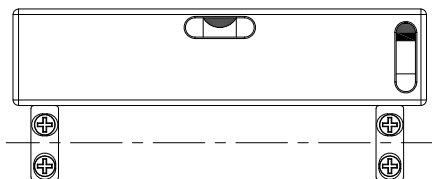


**Fig. 2**

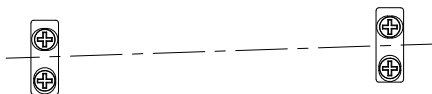


**Fig. 3**

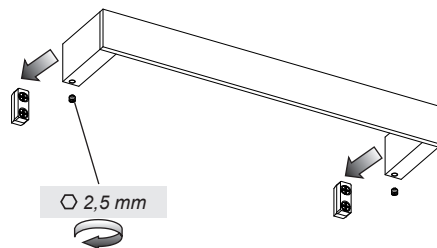
**OK!**



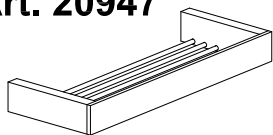
**NO!**



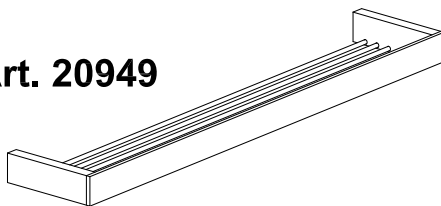
**Fig. 4**



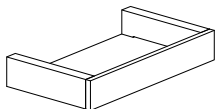
Art. 20947



Art. 20949



Art. 20958



Art. 20945

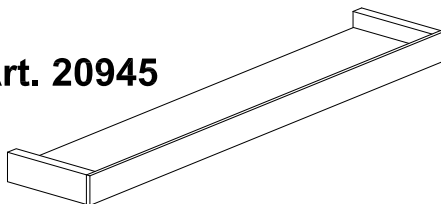


Fig. 1

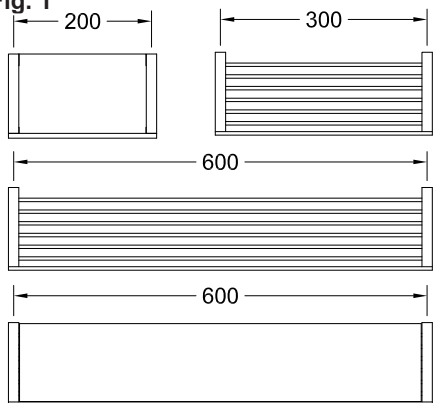


Fig. 2

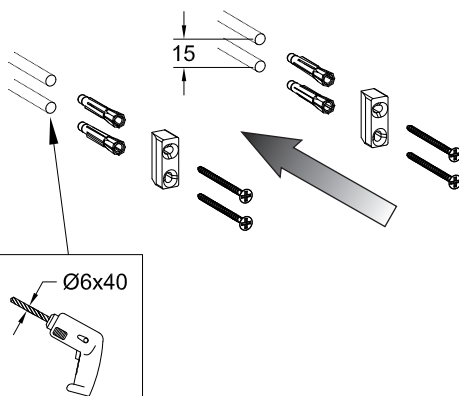
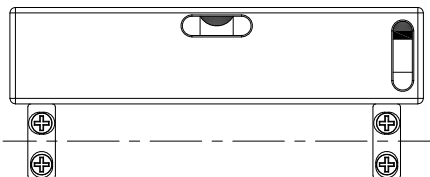


Fig. 3

**OK!**



**NO!**

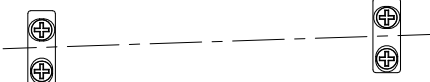
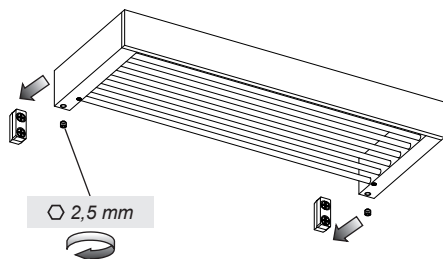


Fig. 4



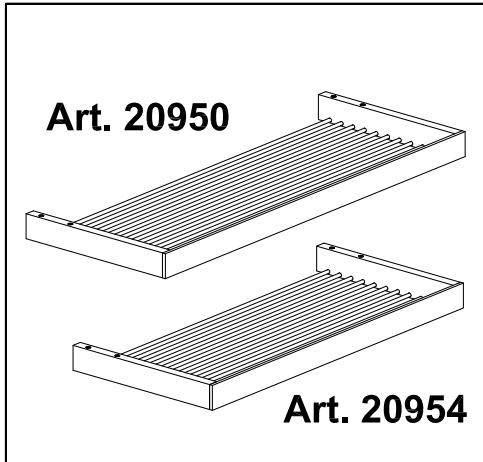


Fig. 1

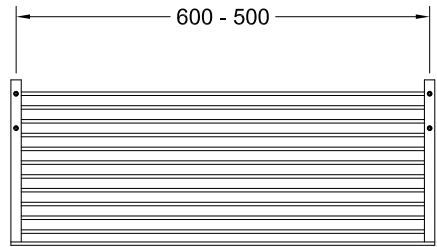


Fig. 2

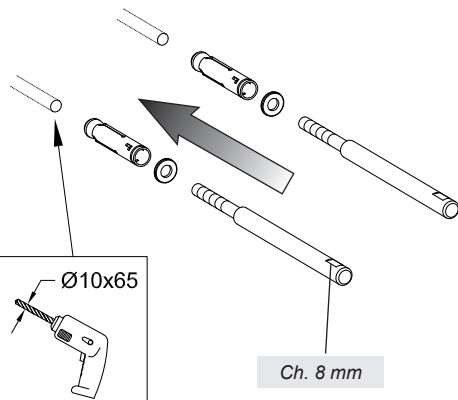


Fig. 3

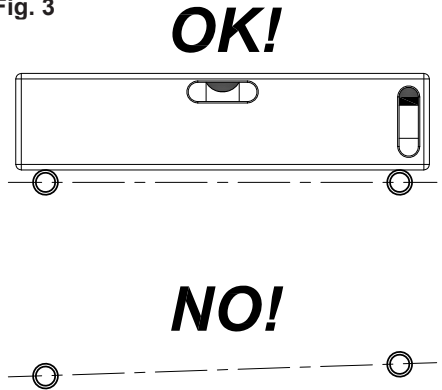


Fig. 4

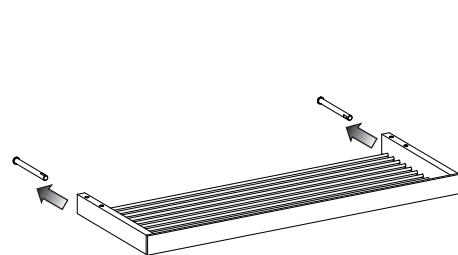
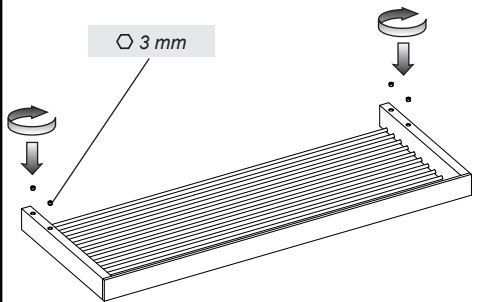
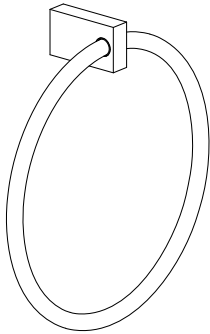
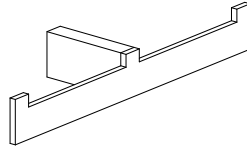


Fig. 5





Art. 20909



Art. 20915



Art. 20921

Fig. 1

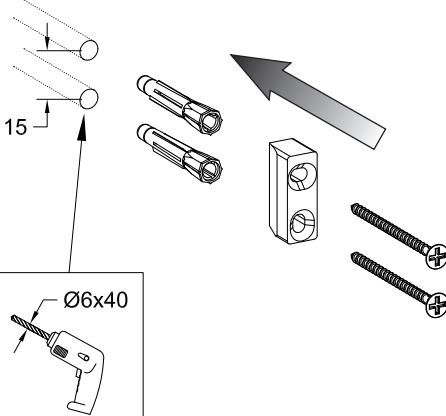


Fig. 2

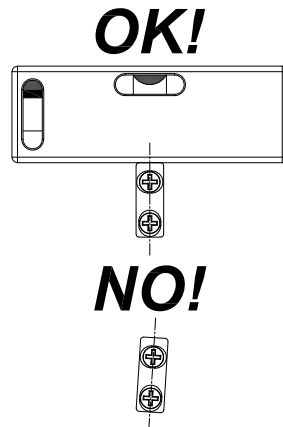


Fig. 3

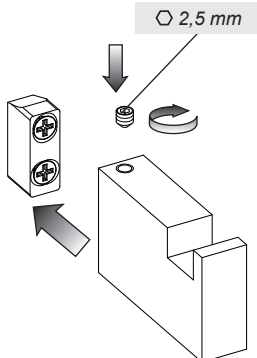
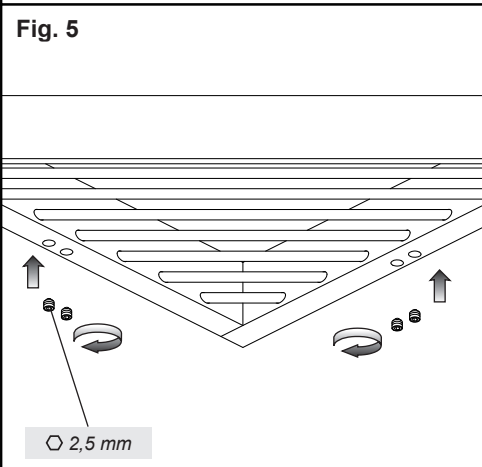
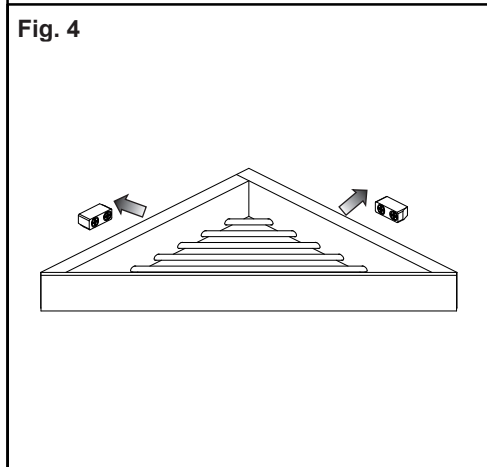
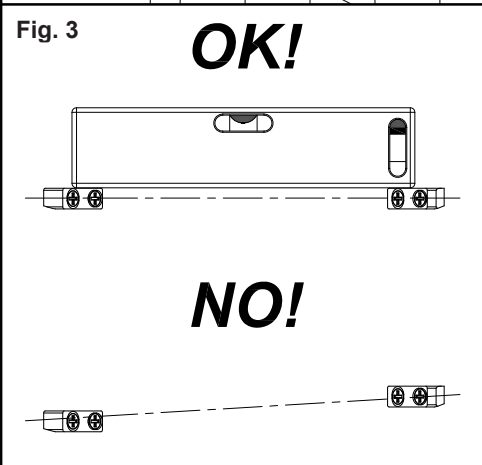
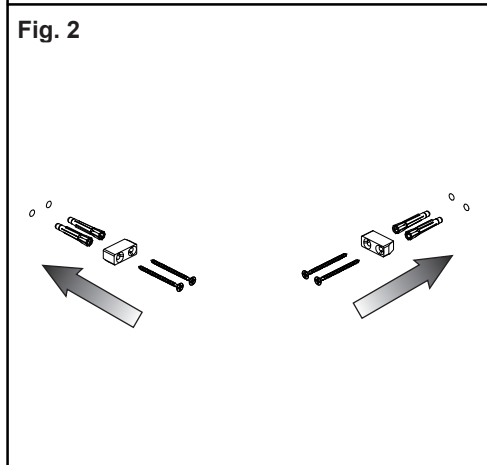
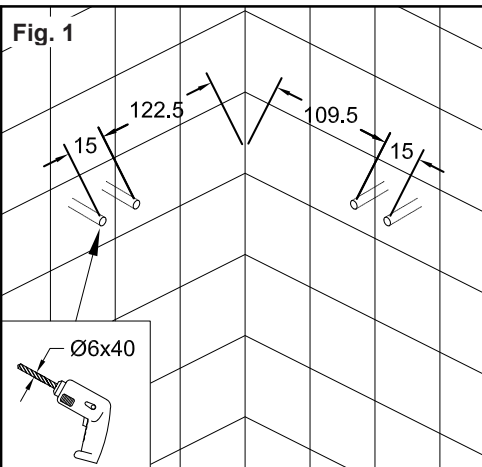
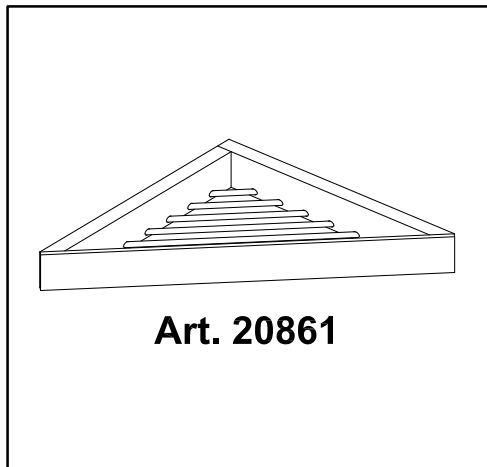


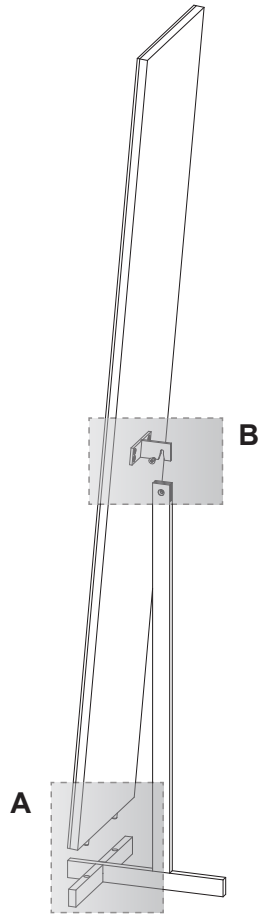
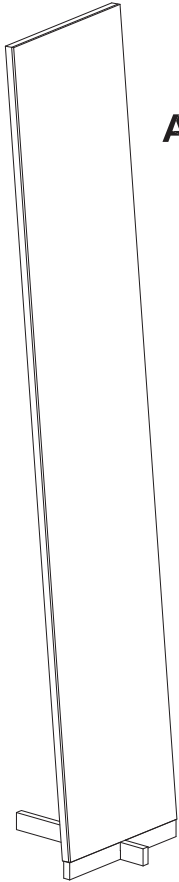
Fig. 4



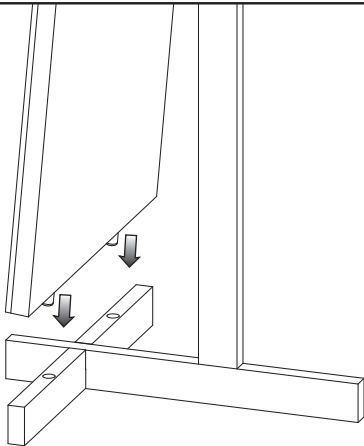


**Art. 20987**

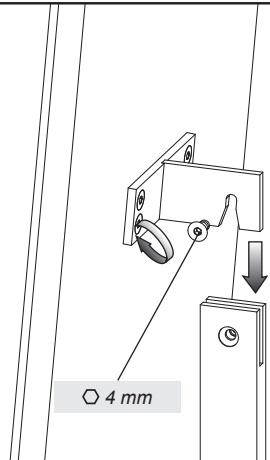
**Fig. 1**



**A**



**B**





#### **MANUTENZIONE**

- Nel caso sia necessario sostituire uno o più componenti, contattare un rivenditore autorizzato o visitare il sito [WWW.GESSI.COM](http://WWW.GESSI.COM)
- Affidare la manutenzione del prodotto a personale qualificato

#### **MAINTENANCE**

- Should it be necessary to replace one or more components, contact an authorized retailer or visit [WWW.GESSI.COM](http://WWW.GESSI.COM)
- Product maintenance should be made only by qualified staff

#### **ENTRETIEN**

- S'il est nécessaire de remplacer un ou plusieurs composants, contacter un centre autorisé ou visiter le site [WWW.GESSI.COM](http://WWW.GESSI.COM)
- L'entretien du produit ne doit être effectué que par du personnel qualifié

#### **WARTUNG**

- Falls das Auswechseln von einem oder mehreren Bestandteilen erforderlich wird, kontaktieren Sie bitte einen autorisierten Fachhandel oder besuchen Sie unsere Website unter [WWW.GESSI.COM](http://WWW.GESSI.COM)
- Die Instandhaltung des Produktes sollte nur qualifiziertem Personal anvertraut werden.

#### **MANUTENCIÓN**

- En el caso de que sea necesario remplazar uno o más componentes, contacten con un revendedor autorizado o visiten el sitio [WWW.GESSI.COM](http://WWW.GESSI.COM)
- Encarguen sólo a personal calificado para el mantenimiento del producto

#### **ОБСЛУЖИВАНИЕ**

- В случае если будет необходимо заменить один или несколько компонентов, обратитесь к авторизованному дистрибьютору или посетите веб-сайт [WWW.GESSI.COM](http://WWW.GESSI.COM)
- Обслуживание изделия должен выполнить квалифицированный персонал.

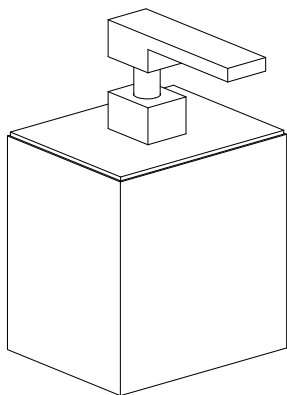
#### **ΣΥΝΤΗΡΗΣΗ**

- Σε περίπτωση που είναι απαραίτητο να αντικαταστήσετε ένα ή περισσότερα εξαρτήματα, επικοινωνήστε με ένα εξουσιοδοτημένο κατάστημα πώλησης ή επισκεφθείτε τον ιστότοπο [WWW.GESSI.COM](http://WWW.GESSI.COM)
- Εμπιστευθείτε τη συντήρηση του προϊόντος σε διαπιστευμένο προσωπικό

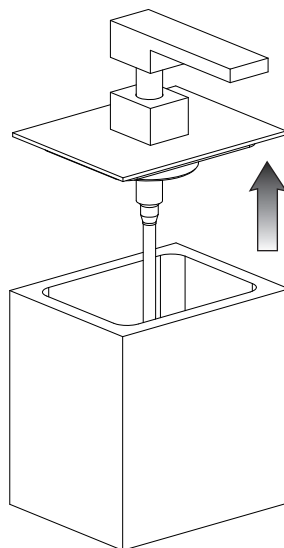
#### **保养**

- 若需替换一个或者多个部件，请联系授权分销商或浏览[WWW.GESSI.COM](http://WWW.GESSI.COM)网站
- 请让合格人士负责产品保养工作

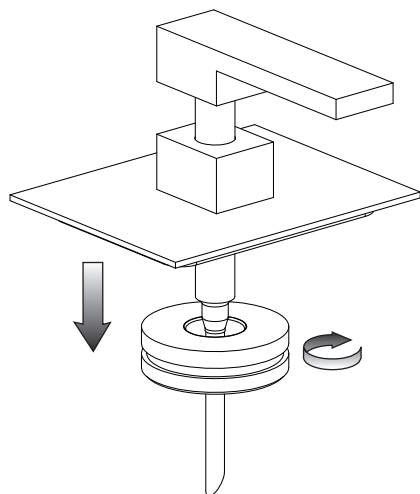
**Fig. 1**



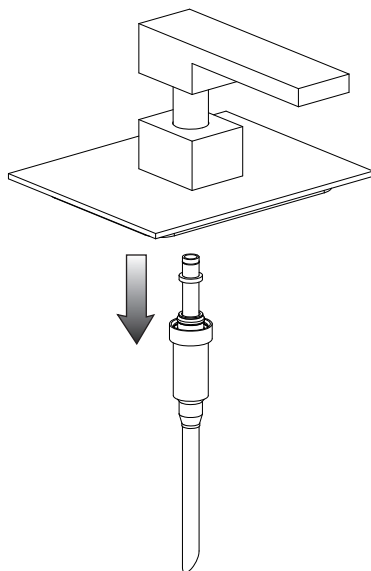
**Fig. 2**



**Fig. 3**



**Fig. 4**



A series of horizontal dotted lines for writing notes, spanning the width of the page.



